



# (12)发明专利申请

(10)申请公布号 CN 108421111 A

(43)申请公布日 2018.08.21

(21)申请号 201810484406.X

(22)申请日 2018.05.19

(71)申请人 周珏伟

地址 314500 浙江省嘉兴市桐乡市乌镇镇  
横港村高家舍18号

(72)发明人 周珏伟 黄飞杰 周峰

(51)Int.Cl.

A61M 3/02(2006.01)

A61M 35/00(2006.01)

A61G 12/00(2006.01)

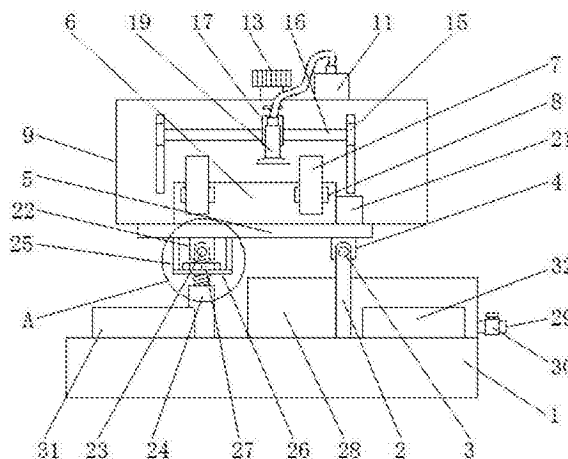
权利要求书2页 说明书6页 附图4页

## (54)发明名称

一种儿科用伤口清理消毒装置

## (57)摘要

本发明涉及医疗设备技术领域,且公开了一种儿科用伤口清理消毒装置,包括底座,所述底座顶部的一侧固定连接有两个支撑轴,所述支撑轴的顶端活动套接有定位轴,所述定位轴远离支撑轴的一端活动套装有限定板,所述限定板的顶部固定连接支撑板,所述支撑板的顶部固定安装有支撑块,所述支撑块背面的两侧均固定连接有固定带。该儿科用伤口清理消毒装置,通过将儿童的患肢放在支撑块的中部,通过固定带上的魔术贴毛绒与魔术贴勾块的粘贴,固定儿童患肢,从而便于固定儿童的患肢,避免了医护人员对儿童患肢的伤口进行清理时,儿童因害怕而乱动,影响医护人员正常工作,使得儿童伤口清理消毒的效率不高。



1. 一种儿科用伤口清理消毒装置,包括底座(1),其特征在于:所述底座(1)顶部的一侧固定连接有两个支撑轴(2),所述支撑轴(2)的顶端活动套接有定位轴(3),所述定位轴(3)远离支撑轴(2)的一端活动套接有限定板(4),所述限定板(4)的顶部固定连接有支撑板(5),所述支撑板(5)的顶部固定安装有支撑块(6),所述支撑块(6)背面的两侧均固定连接有固定带(7),所述支撑块(6)正面的两侧均固定安装有魔术贴勾块(8),所述支撑板(5)的内部固定连接有限位板(9),所述限位板(9)的背面固定连接有水箱(10),所述限位板(9)的顶部固定安装有微型泵(11),所述限位板(9)内腔的中部活动套接有丝杆(12),所述丝杆(12)的顶端延伸至限位板(9)顶端的外部并固定连接有转轮(13),所述丝杆(12)上螺纹套接有位于限位板(9)内部的移动板(14),所述移动板(14)两端的侧面均固定连接限位板(15),两个所述限位板(15)远离限位板(9)的一端固定连接有限位轴(16);

所述限位轴(16)上活动套接有移动装置(17),所述移动装置(17)的正面固定连接有限位轴(18),所述限位轴(18)远离移动装置(17)的一端活动套接有喷头(19),所述移动板(14)上活动套接有位于丝杆(12)两侧的固定轴(20),两个所述固定轴(20)的两端分别与限位板(9)内腔的顶部和底部固定连接,所述支撑板(5)的顶部固定安装有位于支撑块(6)一侧的收集箱(21),所述支撑板(5)的底部远离限定板(4)一侧的中部固定连接有限定轴(22),所述限定轴(22)的中部活动套接有限定轴(23),所述限定轴(23)远离限定轴(22)的一端活动套接有调节装置(24),所述调节装置(24)的底端与底座(1)的顶部固定连接,所述支撑板(5)的底部固定连接有限定轴(22)两侧的竖杆(25),两个所述竖杆(25)的底端之间固定连接有限定轴(23)的顶端螺纹套接有调节螺母(27),所述底座(1)的顶部固定安装有位于调节装置(24)一侧的储液箱(28),所述储液箱(28)侧面的底部固定套接有排水管(29),所述排水管(29)上固定套接有阀门(30),所述底座(1)顶部的一侧固定安装有储物盒(31),所述底座(1)的顶部固定安装有位于储物盒(31)一侧的废物放置盒(32)。

2. 根据权利要求1所述的一种儿科用伤口清理消毒装置,其特征在于:所述移动装置(17)包括移动块(171),所述移动块(171)活动套接在限位轴(16)上,所述移动块(171)的内腔活动套接有位于限位轴(16)上方的被动板(172),所述被动板(172)的中部固定套接有卡轴(173),所述卡轴(173)的顶端延伸至移动块(171)顶端的外部并固定连接有拉块(174),所述卡轴(173)的底端延伸至限位轴(16)的内部,所述被动板(172)的顶部固定连接有限定轴(23),所述限定轴(23)活动套接在卡轴(173)上,且限定轴(23)的顶端与移动块(171)内腔的顶部固定连接。

3. 根据权利要求1所述的一种儿科用伤口清理消毒装置,其特征在于:所述调节装置(24)包括支撑管(241),所述支撑管(241)的底端与底座(1)的顶部固定连接,所述支撑管(241)的内部活动套接有随动板(242),所述随动板(242)的顶部固定连接有限定轴(23),所述限定轴(23)的顶端延伸至支撑管(241)顶端的外部并与限位轴(16)的一端活动套接。

4. 根据权利要求1所述的一种儿科用伤口清理消毒装置,其特征在于:所述固定带(7)的中心与魔术贴勾块(8)的中心位于同一平面,且固定带(7)背面的一端固定连接有限定轴(23)的顶端与魔术贴勾块(8)相适配的魔术贴毛绒。

5. 根据权利要求1所述的一种儿科用伤口清理消毒装置,其特征在于:所述限位板(9)正面的两侧均开设有滑槽,且限位板(9)上的滑槽与限位板(15)的相适配,所述限位板(9)上滑槽的长度大于支撑块(6)的长度。

6. 根据权利要求1所述的一种儿科用伤口清理消毒装置,其特征在于:所述微型泵(11)位于转轮(13)的一侧,且微型泵(11)与喷头(19)和水箱(10)之间均固定套接有通水管,所述喷头(19)位于支撑块(6)的正上方,所述支撑块(6)的中部开设有导流槽。

7. 根据权利要求1所述的一种儿科用伤口清理消毒装置,其特征在于:所述滑轴(16)的顶部开设有等距排列的小孔,且滑轴(16)上的小孔与卡轴(173)相适配。

8. 根据权利要求1所述的一种儿科用伤口清理消毒装置,其特征在于:所述调节螺母(27)位于横板(26)的上方,且横板(26)的中部与螺纹杆(243)活动套接。

9. 根据权利要求1所述的一种儿科用伤口清理消毒装置,其特征在于:所述储液箱(28)位于两个支撑轴(2)之间,且储液箱(28)位于收集箱(21)的下方,所述储液箱(28)的顶部与收集箱(21)的底部之间接通有导水管,所述收集箱(21)的侧面与支撑块(6)的侧面固定连接。

## 一种儿科用伤口清理消毒装置

### 技术领域

[0001] 本发明涉及医疗设备技术领域,具体为一种儿科用伤口清理消毒装置。

### 背景技术

[0002] 在生活中,儿童常常会因为意外或不小心导致手脚受伤的情况,受伤严重时通常是选择及时送往医院进行处理,如果受伤情况是外伤,则需要对儿童的伤口进行止血和消毒等常规处理。

[0003] 现有申请号201711291338.7的发明公开了一种临床护理用伤口清洗消毒装置,其包括底座、移动轮、固定杆、螺纹杆、护理药瓶、冲洗瓶、消毒瓶、导热板、加热棒、加液管、出液管、支撑架、放置槽、分液箱、储液箱、进液管、排液管、手动阀门、固定板、微型水泵、输液软管、手柄、清洗头、回收箱、积液槽。本发明的优点是操作方便,便于装置适应护理人员的操作而调节高低,残留液体回收统一处理。

[0004] 该发明虽然解决了一些问题,但是在使用时依然存在以下等问题需要解决:

[0005]

[0006] 1.该发明不便固定儿童的手脚,不便对儿童手脚的伤口进行清理消毒。

[0007] 2.该发明残留液体容易溅出,回收效果不够好。

[0008] 现有申请号CN201710727246.2的发明公开了一种儿科腿伤口处理医疗装置,其包括支撑装置和伤口处理装置;所述支撑装置包括支座、螺旋杆和底座;所述螺旋杆位于底座的下方,与底座固定连接;所述伤口处理装置包括置物柜、消毒液储存盒、负压泵、外罩、连接软管、第一万向铰链、显示屏、第一连接杆、第二万向铰链、第二连接杆。本发明的优点是便于医生对伤者腿进行固定,对儿童伤口进行干燥,和便于医生的操作。

[0009] 该发明虽然解决了一些问题,但是在使用时依然存在以下等问题需要解决:

[0010]

[0011] 1.该发明在固定儿童手脚时,不能调节角度,导致儿童感到不适。

[0012] 2.该发明使用喷头进行冲洗儿童伤口时,需要医护人员手持,影响医护人员对儿童伤口进行清理。

[0013] 于是,本人秉持多年该相关行业丰富的设计开发及实际制作的经验,针对现有的结构及缺失予以研究改良,提供一种儿科用伤口清理消毒装置,以期达到更具有更加实用价值性的目的。

### 发明内容

[0014] (一)解决的技术问题

[0015] 针对现有技术的不足,本发明提供了一种儿科用伤口清理消毒装置,具备便于固定儿童手脚,调节固定角度、使用喷头进行冲洗儿童伤口和便于残留液体的回收等优点,解决了现有的伤口清理消毒装置固定儿童手脚时,不能调节角度,导致儿童感到不适,使用喷头进行冲洗儿童伤口时,需要医护人员手持,影响医护人员对儿童伤口进行清理,不便固定

儿童的手脚,不便对儿童手脚的伤口进行清理消毒,残留液体容易溅出,回收效果不够好的问题。

## [0016] (二)技术方案

[0017] 为实现上述便于固定儿童手脚,调节固定角度、使用喷头进行冲洗儿童伤口和便于残留液体的回收的目的,本发明提供如下技术方案:一种儿科用伤口清理消毒装置,包括底座,所述底座顶部的一侧固定连接有两个支撑轴,所述支撑轴的顶端活动套接有定位轴,所述定位轴远离支撑轴的一端活动套装有限定板,所述限定板的顶部固定连接有支撑板,所述支撑板的顶部固定安装有支撑块,所述支撑块背面的两侧均固定连接有固定带,所述支撑块正面的两侧均固定安装有魔术贴勾块,所述支撑板的内部固定连接有限位板,所述定位板的背面固定连接有水箱,所述定位板的顶部固定安装有微型泵,所述定位板内腔的中部活动套接有丝杆,所述丝杆的顶端延伸至定位板顶端的外部并固定连接有限位轴,所述丝杆上螺纹套接有位于定位板内部的移动板,所述移动板两端的侧面均固定连接限位板,两个所述限位板远离定位板的一端固定连接有限位轴,所述限位轴远离移动装置的一端活动套接有喷头,所述移动板上活动套接有位于丝杆两侧的固定轴,两个所述固定轴的两端分别与定位板内腔的顶部和底部固定连接,所述支撑板的顶部固定安装有位于支撑块一侧的收集箱,所述支撑板的底部远离限定板一侧的中部固定连接有限定轴,所述限定轴远离固定板的一端活动套接有调节装置,所述调节装置的底端与底座的顶部固定连接,所述支撑板的底部固定连接有限定轴,两个所述限定轴的底端之间固定连接有限定轴,所述调节装置的顶端螺纹套接有调节螺母,所述底座的顶部固定安装有位于调节装置一侧的储液箱,所述储液箱侧面的底部固定套接有排水管,所述排水管上固定套接有阀门,所述底座顶部的一侧固定安装有储物盒,所述底座的顶部固定安装有位于储物盒一侧的废物放置盒。

[0018] 优选的,所述移动装置包括移动块,所述移动块活动套装在滑轴上,所述移动块的内腔活动套接有位于滑轴上方的被动板,所述被动板的中部固定套接有卡轴,所述卡轴的顶端延伸至移动块顶端的外部并固定连接有拉块,所述卡轴的底端延伸至滑轴的内部,所述被动板的顶部固定连接有限定轴,所述限定轴远离固定板的一端活动套接有调节装置,所述调节装置的底端与底座的顶部固定连接,所述支撑板的底部固定连接有限定轴,两个所述限定轴的底端之间固定连接有限定轴,所述调节装置的顶端螺纹套接有调节螺母,所述底座的顶部固定安装有位于调节装置一侧的储液箱,所述储液箱侧面的底部固定套接有排水管,所述排水管上固定套接有阀门,所述底座顶部的一侧固定安装有储物盒,所述底座的顶部固定安装有位于储物盒一侧的废物放置盒。

[0019] 优选的,所述调节装置包括支撑管,所述支撑管的底端与底座的顶部固定连接,所述支撑管的内部活动套接有随动板,所述随动板的顶部固定连接有限定轴,所述限定轴的顶端延伸至支撑管顶端的外部并与限定轴的一端活动套接。

[0020] 优选的,所述固定带的中心与魔术贴勾块的中心位于同一平面,且固定带背面的一端固定连接有限定轴,所述限定轴远离固定板的一端活动套接有调节装置,所述调节装置的底端与底座的顶部固定连接,所述支撑板的底部固定连接有限定轴,两个所述限定轴的底端之间固定连接有限定轴,所述调节装置的顶端螺纹套接有调节螺母,所述底座的顶部固定安装有位于调节装置一侧的储液箱,所述储液箱侧面的底部固定套接有排水管,所述排水管上固定套接有阀门,所述底座顶部的一侧固定安装有储物盒,所述底座的顶部固定安装有位于储物盒一侧的废物放置盒。

[0021] 优选的,所述定位板正面的两侧均开设有滑槽,且定位板上的滑槽与限位板的相适配,所述定位板上滑槽的长度大于支撑块的长度。

[0022] 优选的,所述微型泵位于转轮的一侧,且微型泵与喷头和水箱之间均固定套接有通水管,所述喷头位于支撑块的正上方,所述支撑块的中部开设有导流槽。

[0023] 优选的,所述滑轴的顶部开设有等距排列的小孔,且滑轴上的小孔与卡轴相适配。

[0024] 优选的,所述调节螺母位于横板的上方,且横板的中部与螺纹杆活动套接。

[0025] 优选的,所述储液箱位于两个支撑轴之间,且储液箱位于收集箱的下方,所述储液箱的顶部与收集箱的底部之间接通有导水管,所述收集箱的侧面与支撑块的侧面固定连接。

[0026] (三)有益效果

[0027] 与现有技术相比,本发明提供了一种儿科用伤口清理消毒装置,具备以下有益效果:

[0028] 1、该儿科用伤口清理消毒装置,通过将儿童的患肢放在支撑块的中部,通过固定带上的魔术贴毛绒与魔术贴勾块的粘贴,固定儿童患肢,从而便于固定儿童的患肢,避免了医护人员对儿童患肢的伤口进行清理时,儿童因害怕而乱动,影响医护人员正常工作,使得儿童伤口清理消毒的效率不高。

[0029] 2、该儿科用伤口清理消毒装置,通过转动调节螺母,使得螺纹杆在支撑管内上移,从而带动支撑板的一侧上移,从而调节支撑板的角度,进而调节支撑块的角度,避免了现有的儿科用伤口清理消毒装置固定儿童手脚时,角度不能调节,导致儿童感到不适。

[0030] 3、该儿科用伤口清理消毒装置,通过转动丝杆带动移动板下移,从而带动喷头下移,并通过移动块在滑轴上移动,使得喷头位于儿童伤口的正上方,便于对儿童伤口处进行清洗,避免了现有的伤口清理消毒装置需要医护人员手持喷头对儿童伤口进行清洗,影响了医护人员的清理效率。

[0031] 4、该儿科用伤口清理消毒装置,通过喷头喷出水,清洗支撑块中部儿童患肢的伤口处,残留液体通过支撑块上导流槽流入收集箱内,并通过收集箱落入储液箱内,通过排水管排出,便于残留液体的排出收集,使得残留液体回收效果好,提高了儿科用伤口清理消毒装置的实用性。

## 附图说明

[0032] 图1为本发明结构示意图;

[0033] 图2为本发明结构图1的侧视图;

[0034] 图3为本发明结构图1的A处局部放大示意图;

[0035] 图4为本发明结构图1移动装置示意图;

[0036] 图5为本发明结构图1调节装置示意图。

[0037] 图中:1底座、2支撑轴、3定位轴、4限定板、5支撑板、6支撑块、7固定带、8魔术贴勾块、9定位板、10水箱、11微型泵、12丝杆、13转轮、14移动板、15限位板、16滑轴、17移动装置、171移动块、172被动板、173卡轴、174拉块、175弹簧、18限位轴、19喷头、20固定轴、21收集箱、22固定板、23限定轴、24调节装置、241支撑管、242随动板、243螺纹杆、25竖杆、26横板、27调节螺母、28储液箱、29排水管、30阀门、31储物盒、32废物放置盒。

## 具体实施方式

[0038] 下面将结合本发明实施例中的附图,对本发明实施例中的技术方案进行清楚、完整地描述,显然,所描述的实施例仅仅是本发明一部分实施例,而不是全部的实施例。基于本发明中的实施例,本领域普通技术人员在没有做出创造性劳动前提下所获得的所有其他实施例,都属于本发明保护的范围。

[0039] 请参阅图1-5,本发明提供一种技术方案,一种儿科用伤口清理消毒装置,包括底座1,底座1顶部的一侧固定连接有两个支撑轴2,支撑轴2的顶端活动套接有定位轴3,定位轴3远离支撑轴2的一端活动套接有限定板4,限定板4的顶部固定连接有支撑板5,支撑板5的顶部固定安装有支撑块6,支撑块6背面的两侧均固定连接有限定带7,固定带7的中心与魔术贴勾块8的中心位于同一平面,且固定带7背面的一端固定连接有限定带7与魔术贴勾块8相适配的魔术贴毛绒,通过固定带7上魔术贴毛绒与魔术贴勾块8的粘合,便于固定儿童的患肢,避免儿童医护人员对儿童患肢的伤口进行清理时,儿童因害怕而乱动,影响医护人员正常工作,使得儿童伤口清理消毒的效率不高,支撑块6正面的两侧均固定安装有魔术贴勾块8,支撑板5的内部固定连接有限定板9,限定板9正面的两侧均开设有滑槽,且限定板9上的滑槽与限位板15的相适配,限定板9上滑槽的长度大于支撑块6的长度,使得丝杆12带动移动板14下移,从而带动限位板15下移,从而调节喷头19的高度,便于通过喷头19清洗患者的伤口,限定板9的背面固定连接有限定水箱10,限定板9的顶部固定安装有微型泵11,微型泵11位于转轮13的一侧,且微型泵11与喷头19和水箱10之间均固定套接有通水管,喷头19位于支撑块6的正上方,支撑块6的中部开设有导流槽,通过启动微型泵11,使得水箱10内的清洗液进入喷头19内,利用喷头19对儿童患肢的伤口进行清洗,限定板9内腔的中部活动套接有丝杆12,丝杆12的顶端延伸至限定板9顶端的外部并固定连接有限定转轮13,丝杆12上螺纹套接有位于限定板9内部的移动板14,移动板14两端的侧面均固定连接有限定板15,两个限位板15远离限定板9的一端固定连接有限定滑轴16,滑轴16的顶部开设有等距排列的小孔,且滑轴16上的小孔与卡轴173相适配,便于移动块171在滑轴16上移动,从而调节喷头19的位置,便于对儿童患肢不同位置的伤口进行清洗,滑轴16上活动套接有移动装置17,移动装置17包括移动块171,移动块171活动套接在滑轴16上,移动块171的内腔活动套接有位于滑轴16上方的被动板172,被动板172的中部固定套接有卡轴173,卡轴173的顶端延伸至移动块171顶端的外部并固定连接有限定拉块174,卡轴173的底端延伸至滑轴16的内部,被动板172的顶部固定连接有限定弹簧175,弹簧175活动套接在卡轴173上,且弹簧175的顶端与移动块171内腔的顶部固定连接,通过移动块171在滑轴16上移动,利用弹簧175的弹力作用,使得卡轴173的底端与滑轴16顶部的小孔卡接,从而固定移动块171,便于调节喷头19位于儿童患肢的伤口处,医护人员不需要手持喷头19对儿童伤口进行清洗,使得医护人员在清洗儿童伤口时,对儿童伤口进行擦拭,提高了伤口清洗的效果,移动装置17的正面固定连接有限定轴18,限位轴18远离移动装置17的一端活动套接有喷头19,移动板14上活动套接有位于丝杆12两侧的固定轴20,两个固定轴20的两端分别与限定板9内腔的顶部和底部固定连接,支撑板5的顶部固定安装有位于支撑块6一侧的收集箱21,支撑板5的底部远离限定板4一侧的中部固定连接有限定固定板22,固定板22的中部活动套接有限定轴23,限定轴23远离固定板22的一端活动套接有调节装置24,调节装置24包括支撑管241,支撑管241的底端与底座1的顶部固定连接,支撑管241的内部活动套接有随动板242,随动板242的顶部固定连接有限定螺纹杆243,螺纹杆243的顶端延伸至支撑管241顶端的外部并与限定轴23的一端活动套接,通过转动调节螺母27,使得螺纹杆273在支撑管241内向上移动,从而带动支撑板5的一侧上移,调节支撑板5的角度,进而调节支撑块6的角度,避免了现有的儿科用伤口清理消毒装置固定儿童手脚时,角度不能调节,导致儿童感到不适,调节装置24的底端与底座1的顶部固定连接,支撑板5的底部固定连接有限定于固定板22两侧的竖杆25,两个竖杆25的底端之间固定连接有限定横板26,调

节装置24的顶端螺纹套接有调节螺母27,调节螺母27位于横板26的上方,且横板26的中部与螺纹杆243活动套接,使得转动调节螺母27转动时,使得螺纹杆243上移,从而调节支撑台6的倾斜角度,便于固定儿童患肢时,使得儿童舒适,底座1的顶部固定安装有位于调节装置24一侧的储液箱28,储液箱28侧面的底部固定套接有排水管29,储液箱28位于两个支撑轴2之间,且储液箱28位于收集箱21的下方,储液箱28的顶部与收集箱21的底间接通有导水管,收集箱21的侧面与支撑块6的侧面固定连接,通过喷头19喷出清洗液清洗儿童患肢的伤口,残留液通过支撑台6上的导流槽落入收集箱21内,并通过收集箱21落入储液箱28内,通过排水管29排出,排水管29上固定套装有阀门30,底座1顶部的一侧固定安装有储物盒31,底座1的顶部固定安装有位于储物盒31一侧的废物放置盒32,通过储物盒31放置镊子,棉球等伤口清理消毒用品,便于医护人员的拾取使用,并且通过废物放置盒32放置废弃的消毒用品。

[0040] 工作时,首先,将儿童的患肢放入支撑台6上,通过固定带7上的魔术贴毛绒与魔术贴勾块8的粘贴,固定儿童患肢,然后转动转轮13带动丝杆12转动,带动移动板14下移,从而带动限位板15上的滑轴16下移,进而带动喷头19下移,并通过移动块171在滑轴16上移动,使得喷头19位于儿童患肢伤口处的正上方,最后,启动微型泵11,使得水箱10内的清洗液通过喷头19喷出,清洗儿童患肢上的伤口,残留液通过支撑块6上导流槽流入收集箱21内,并通过收集箱21落入储液箱28内,利用排水管29排出残留液,即可。

[0041] 综上所述,该儿科用伤口清理消毒装置,通过将儿童的患肢放在支撑块6的中部,通过固定带7上的魔术贴毛绒与魔术贴勾块8的粘贴,固定儿童患肢,从而便于固定儿童的患肢,避免了医护人员对儿童患肢的伤口进行清理时,儿童因害怕而乱动,影响医护人员正常工作,使得儿童伤口清理消毒的效率不高;通过转动调节螺母27,使得螺纹杆243在支撑管241内上移,从而带动支撑板5的一侧上移,从而调节支撑板5的角度,进而调节支撑块6的角度,避免了现有的儿科用伤口清理消毒装置固定儿童手脚时,角度不能调节,导致儿童感到不适;通过转动丝杆12带动移动板14下移,从而带动喷头19下移,并通过移动块171在滑轴16上移动,使得喷头19位于儿童伤口的正上方,便于对儿童伤口处进行清洗,避免了现有的伤口清理消毒装置需要医护人员手持喷头19对儿童伤口进行清洗,影响了医护人员的清理效率;通过喷头19喷出水,清洗支撑块6中部儿童患肢的伤口处,残留液体通过支撑块6上导流槽流入收集箱21内,并通过收集箱21落入储液箱28内,通过排水管29排出,便于残留液体的排出收集,使得残留液体回收效果好;解决了现有的伤口清理消毒装置固定儿童手脚时,不能调节角度,导致儿童感到不适,使用喷头19进行冲洗儿童伤口时,需要医护人员手持,影响医护人员对儿童伤口进行清理,不便固定儿童的手脚,不便对儿童手脚的伤口进行清理消毒,残留液体容易溅出,回收效果不够好的问题。

[0042] 需要说明的是,在本文中,诸如第一和第二等之类的关系术语仅仅用来将一个实体或者操作与另一个实体或操作区分开来,而不一定要求或者暗示这些实体或操作之间存在任何这种实际的关系或者顺序。而且,术语“包括”、“包含”或者其任何其他变体意在涵盖非排他性的包含,从而使得包括一系列要素的过程、方法、物品或者设备不仅包括那些要素,而且还包括没有明确列出的其他要素,或者是还包括为这种过程、方法、物品或者设备所固有的要素。

[0043] 尽管已经示出和描述了本发明的实施例,对于本领域的普通技术人员而言,可以

理解在不脱离本发明的原理和精神的情况下可以对这些实施例进行多种变化、修改、替换和变型,本发明的范围由所附权利要求及其等同物限定。

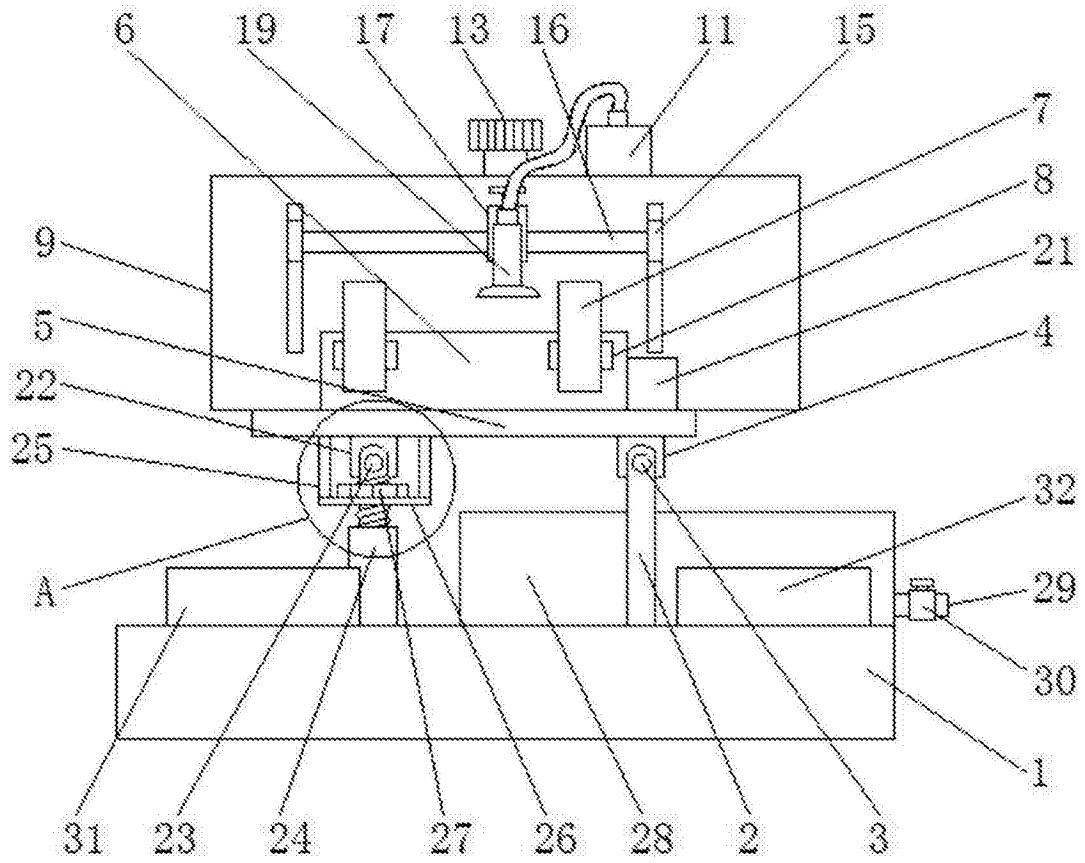


图1

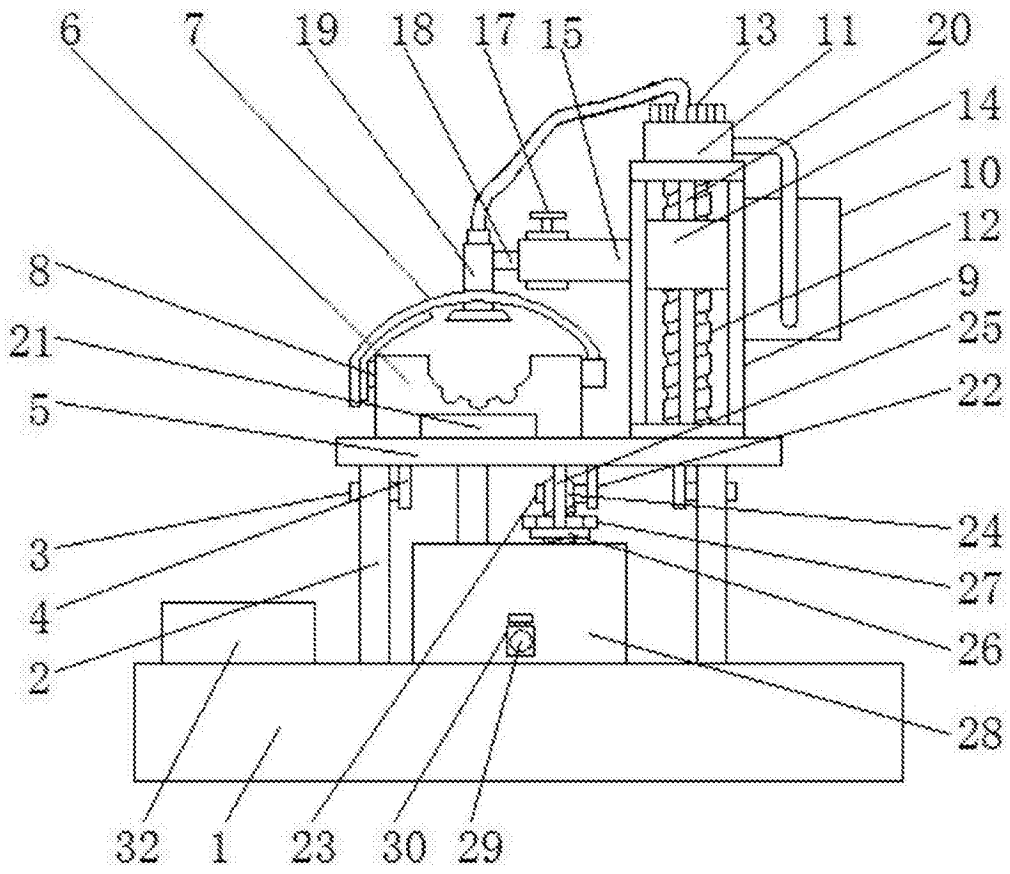


图2

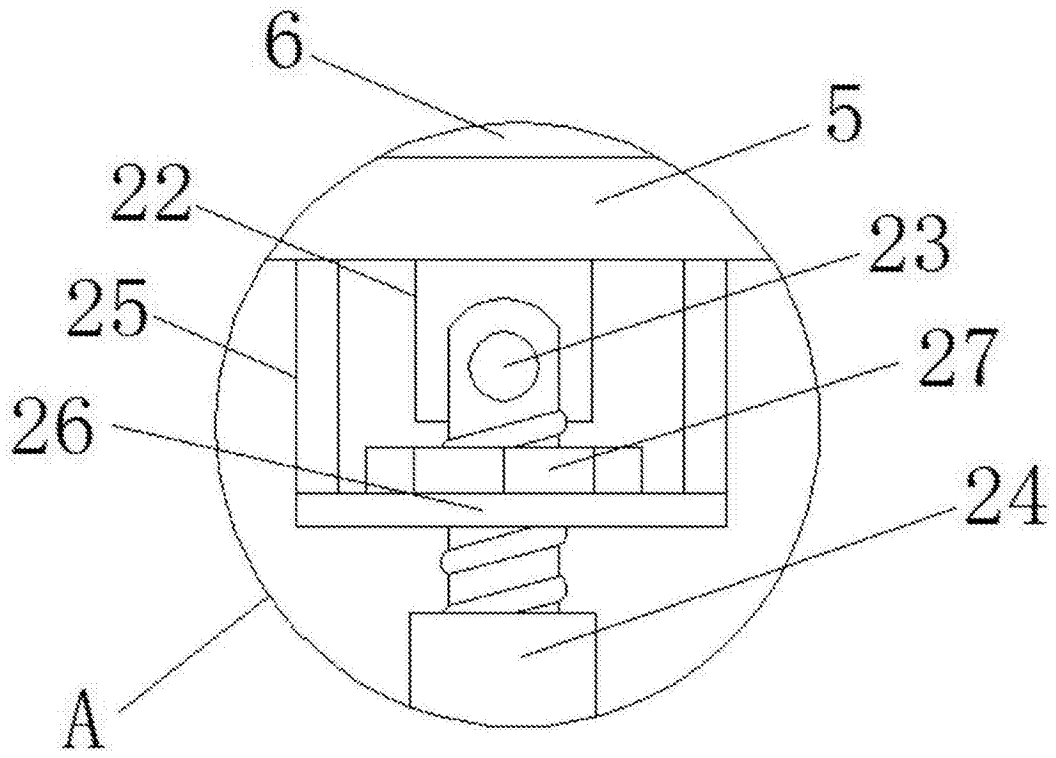


图3

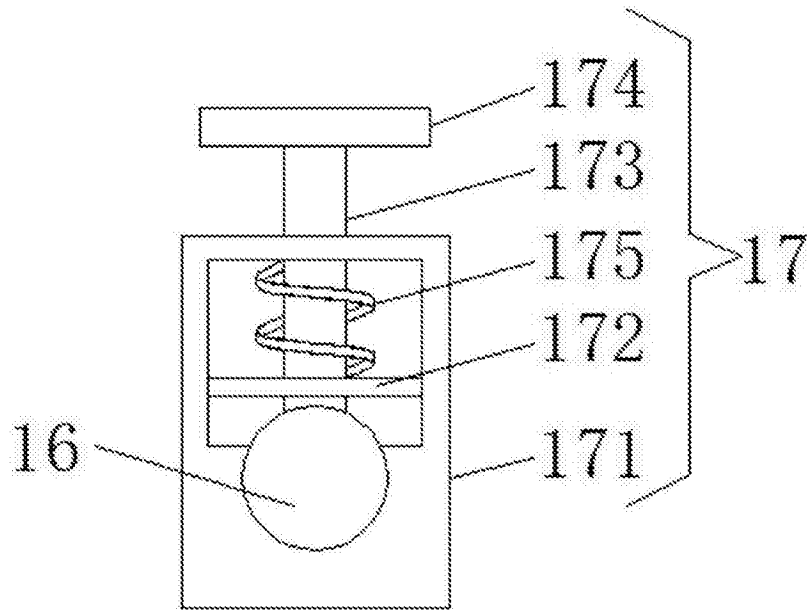


图4

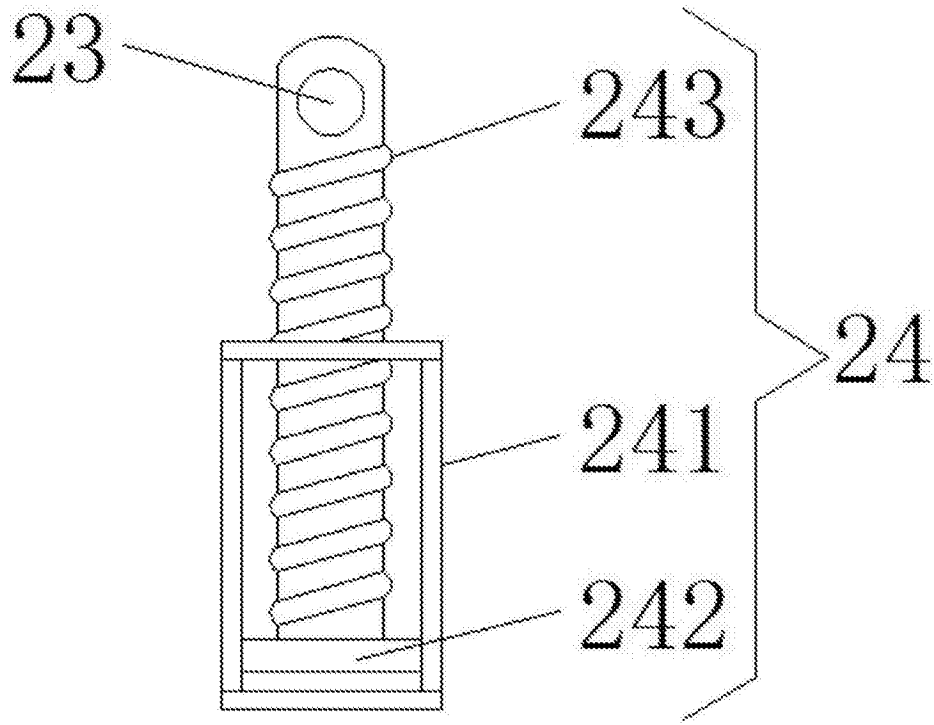


图5