



(19) 中華民國智慧財產局

(12) 發明說明書公開本

(11) 公開編號：TW 201724976 A

(43) 公開日：中華民國 106 (2017) 年 07 月 16 日

(21) 申請案號：105141954

(22) 申請日：中華民國 105 (2016) 年 12 月 16 日

(51) Int. Cl. : *A24F47/00 (2006.01)*

(30) 優先權：2015/12/18 歐洲專利局 15201281.1

(71) 申請人：傑提國際公司 (瑞士) JT INTERNATIONAL S.A. (CH)
瑞士(72) 發明人：詹姆士 艾烈德 JAMES, ALED (GB)；湯瑪士 理查 THOMAS, RICHARD
(GB)；梅 詹姆士 MAY, JAMES (GB)

(74) 代理人：蔡清福

申請實體審查：有 申請專利範圍項數：14 項 圖式數：11 共 24 頁

(54) 名稱

個人雲霧器裝置

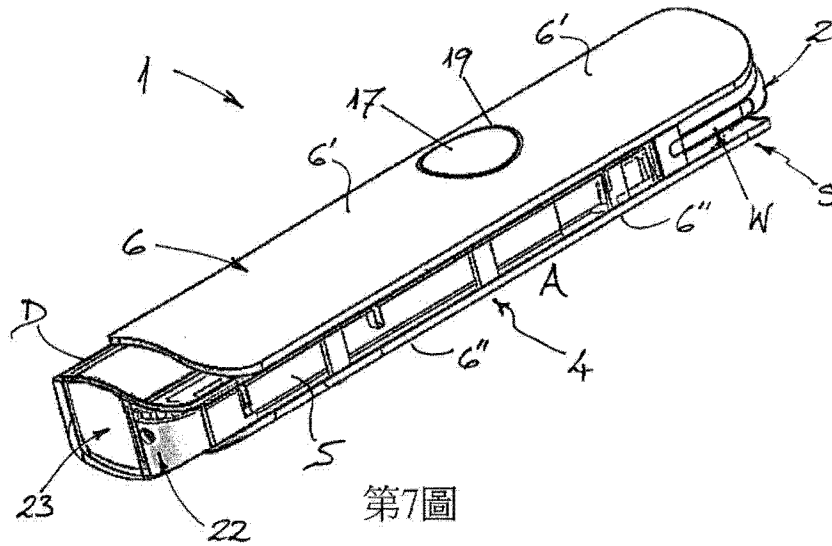
PERSONAL VAPORIZER DEVICE

(57) 摘要

本發明提供了一種個人雲霧器裝置 (1)，尤其是電子煙品。個人雲霧器裝置 (1) 包括卡匣 (2)，卡匣 (2) 包括用於儲存要被汽化的液體的儲液槽 (8)；以及卡匣 (2) 連接至的延長本體部 (4)。延長本體部 (4) 包括可在本體部 (4) 的縱向中在第一位置 (A) 以及第二位置 (B) 之間移動的蓋子構件 (5)，其中卡匣 (2) 實質上被在第一位置 (A) 中的蓋子構件 (5) 覆蓋或遮蔽。在第二位置 (B) 中，蓋子構件 (5) 被縮回。

The invention provides a personal vaporizer device (1), especially an electronic smoking article. The personal vaporizer device (1) comprises a cartridge (2) which includes a reservoir (8) for storing a liquid to be vaporized; and an elongate body portion (4) to which the cartridge (2) is connected. The elongate body portion (4) comprises a cover member (5) which is movable in a longitudinal direction of the body portion (4) between a first position (A) and a second position (B), wherein the cartridge (2) is substantially covered or obscured by the cover member (5) in the first position (A). In the second position (B), the cover member (5) is retracted.

指定代表圖：



符號簡單說明：

- 1 . . . 個人雲霧器裝置或 e-香煙
- 2 . . . 卡匣
- 4 . . . 延長本體
- 5 . . . 套管
- 6 . . . 蓋子構件
- 6' . . . 前面板
- 6'' . . . 後面板
- 17 . . . 開關或按鈕
- 19 . . . 環形指示器
- 22 . . . 本體部的相對末端區域
- 23 . . . 充電連接器
- A . . . 蓋子構件的第一位置
- D . . . 電池單元
- S . . . 套管的側邊
- W . . . 窗口



201724976

申請日: 105/12/16

IPC分類:

A24F 47/00 (2006.01)**【發明摘要】****【中文發明名稱】** 個人雲霧器裝置**【英文發明名稱】** Personal Vaporizer Device**【中文】**

本發明提供了一種個人雲霧器裝置(1)，尤其是電子煙品。個人雲霧器裝置(1)包括卡匣(2)，卡匣(2)包括用於儲存要被汽化的液體的儲液槽(8)；以及卡匣(2)連接至的延長本體部(4)。延長本體部(4)包括可在本體部(4)的縱向中在第一位置(A)以及第二位置(B)之間移動的蓋子構件(5)，其中卡匣(2)實質上被在第一位置(A)中的蓋子構件(5)覆蓋或遮蔽。在第二位置(B)中，蓋子構件(5)被縮回。

【英文】

The invention provides a personal vaporizer device (1), especially an electronic smoking article. The personal vaporizer device (1) comprises a cartridge (2) which includes a reservoir (8) for storing a liquid to be vaporized; and an elongate body portion (4) to which the cartridge (2) is connected. The elongate body portion (4) comprises a cover member (5) which is movable in a longitudinal direction of the body portion (4) between a first position (A) and a second position (B), wherein the cartridge (2) is substantially covered or obscured by the cover member (5) in the first position (A). In the second position (B), the cover member (5) is retracted.

【指定代表圖】 第7圖**【代表圖之符號簡單說明】**

1：個人雲霧器裝置或 e-香煙

2：卡匣

4：延長本體

5：套管

6：蓋子構件

6'：前面板

6"：後面板

17：開關或按鈕

19：環形指示器

22：本體部的相對末端區域

23：充電連接器

A：蓋子構件的第一位置

D：電池單元

S：套管的側邊

W：窗口

【發明說明書】

【中文發明名稱】 個人雲霧器裝置

【英文發明名稱】 Personal Vaporizer Device

【技術領域】

【0001】 本發明與例如電子煙品之類的個人雲霧器裝置有關。

【先前技術】

【0002】 例如電子煙品或也稱為「e煙品」之類的個人雲霧器裝置在過去十年期間已流行起來作為傳統煙品（像是香煙、雪茄以及小雪茄）的替代。然而，因為在個人雲霧器裝置中使用的技術仍相當未成熟，這種裝置的設計以及配置的發展正在進行中，以改進其效能及可靠性、以及其容易使用度、容易製造以及其製造成本。

【發明內容】

【0003】 考慮到上述，本發明的目的是提供新的且改進的個人雲霧器裝置，尤其是改進的電子煙品。特別地，期望提供更人體工學且對於使用者為使用者友善的這樣的個人雲霧器裝置。也有用的是提供保護裝置的敏感或可取代部件或元件（例如用於容納要被汽化的液體的卡匣或膠囊，尤其是可拋式卡匣或可再填充的卡匣）的這樣的個人雲霧器裝置。

【0004】 根據本發明，提供如申請專利範圍第 1 項所述的個人雲霧器裝置，尤其是電子煙品。在附屬申請專利範圍中描述本發明的各種較佳及/或有利特徵。

【0005】 因此，根據一方面，本發明提供了一種個人雲霧器裝置，尤其是一種電子煙品，被配置為容納包括用於儲存要被汽化的液體的儲液槽的可移除卡匣，雲霧器裝置包括：延長本體部，卡匣被配置為連接至延長本體部。延長本體部包括在本體部的縱向中在第一位置以及第二位置之間可移動的蓋子構件，且蓋子構件被配置且被設置為至少部分地覆蓋或遮蔽在第一位置中的卡匣。以此方式，當在第一位置中時，蓋子構件能夠保護卡匣避免外部影響，且尤其避免物理力量或衝擊。

【0006】 根據另一方面，本發明提供了一種個人雲霧器裝置，尤其是電子煙品，包括：包括用於儲存要被汽化的液體的儲液槽的卡匣；以及卡匣連接至的延長本體部。延長本體部包括在本體部的縱向中在第一位置以及第二位置之間可移動的蓋子構件，其中卡匣在第一位置中至少部分地、且可選地實質上完全地由蓋子構件覆蓋或遮蔽。如上所提及，蓋子構件可因此提供用於保護在第一位置中的卡匣的物理屏蔽。

【0007】 相對於在第一位置中被蓋子構件至少部分地覆蓋或遮蔽的卡匣，要注意的是，蓋子構件典型地覆蓋或遮蔽第一位置中的卡匣的至少 50% 外表面，且更佳為在第一位置中的卡匣的至少 80% 外表面。在一個較佳的實施方式中，蓋子構件覆蓋或遮蔽了在第一位置的卡匣的 80% 至 100% 範圍。

【0008】 在一個較佳的實施方式中，蓋子構件可實質上覆蓋或遮蔽在第一位置中的個人雲霧器裝置的吹嘴。以此方式，第一位置可清楚地被設計成或意欲形成雲霧器裝置的非使用位置或非啟動位置。例如可在卡匣上提供吹嘴。在

此上下文中，蓋子構件的第一位置可為實質延伸位置，其中蓋子構件在本體部的縱向中延伸以覆蓋個人雲霧器裝置的卡匣及/或吹嘴。

【0009】 在較佳的實施方式中，卡匣被配置為連接至延長本體部的末端區域，其中蓋子構件包括前蓋面板以及後蓋面板的至少其中之一，前蓋面板在延長本體部的前部延伸，後蓋面板在延長本體部的後部延伸。以此方式，蓋子構件可形成延長本體部的外套管的一部分。

【0010】 在較佳的實施方式中，當蓋子構件在第一位置中時，卡匣儲液槽中液體的體積是或維持可見的。也就是說，雖然卡匣大部分由在此位置中的蓋子構件覆蓋或遮蔽，使用者仍能夠檢查並看見在卡匣儲液槽中有多少液體。在此方面，可在蓋子構件中提供視窗。作為替代、或此外，蓋子構件不需完全地密封或包住卡匣，由此留下未覆蓋的面積或區域，讓使用者視覺地確定多少體積的液體仍留在儲液槽中。例如，卡匣的側邊區域可選地維持不被蓋子構件覆蓋。

【0011】 在一個較佳的實施方式中，蓋子構件的第二位置可假設為實質縮回位置，蓋子構件被配置且設置為將在第二位置中的卡匣維持實質上未覆蓋或未遮蔽。也就是說，可將蓋子構件從縱向中的卡匣縮回至第二位置。因此，此第二位置可被設計成或意欲形成雲霧器裝置的使用位置或啟動位置。此外，第二位置可特別適合用於將卡匣連接至個人雲霧器裝置的本體部及/或用於將卡匣從個人雲霧器裝置的本體部移出。

【0012】 在較佳的實施方式中，個人雲霧器裝置包括用於引導蓋子構件在縱向中在第一位置以及第二位置之間移動的引導裝置。在此方面，例如可在在本體部中或上提供的一或更多個路徑或軌道上安裝蓋子構件，用於在縱向中在第一位置以及第二位置之間移動蓋子構件。也就是說，一或更多個路徑或軌道可定義蓋子構件在第一位置以及第二位置之間的行程路徑。蓋子構件因此較佳

地包括一或更多個互補從動元件，互補從動元件被配置用於嚙合各自的路徑或軌道，用於在第一位置以及第二位置之間沿著預定義的行程路徑的跟隨蓋子構件。雖然也可考慮滾動或其他的轉移移動，蓋子構件在縱向中的移動可為滑動。

【0013】 在較佳的實施方式中，延長本體部包括被配置為啟動個人雲霧器裝置的一或更多個功能性的開關。在此方面，較佳地在可移動蓋子構件上或與蓋子構件操作連接來提供開關。以此方式，當蓋子構件被移到第一位置及/或第二位置時，裝置的一或更多個功能性可例如經由開關來啟動。例如，裝置可包括可由蓋子構件的移動來啟動的兩個分開功能，當蓋子構件在第一位置中時啟動一個功能，且當蓋子構件在第二位置中時啟動另一個功能。或者、或此外，在每個第一及/或第二位置中可啟動多重功能。

【0014】 在較佳的實施方式中，延長本體部包括電源供應單元，尤其是電池單元，用於供應電力至裝置。在此方面，個人雲霧器裝置將典型地包括用於汽化來自儲液槽要被使用者吸入的液體的雲霧器單元。此外，雲霧器裝置可選地包括用於控制裝置操作的控制單元。因此，期望將電源供應單元設計為供應電力至雲霧器單元及/或至控制單元。在特別較佳的實施方式中，可將雲霧器單元及/或控制單元併入於卡匣中，卡匣被配置為連接至裝置的延長本體部。因此，在較佳的實施方式中，卡匣包括封住用於儲存要被汽化的液體的儲液槽的外殼。雲霧器單元包括加熱器以及液體運送裝置，加熱器加熱要被汽化的液體以產生要被吸入的蒸汽，液體運送裝置被配置為將液體從儲液槽運送至加熱器以用於汽化。

【0015】 如上所提及，卡匣較佳地被配置為連接至雲霧器裝置中延長本體部的末端區域。延長本體部的末端區域因此較佳地包括用於產生與在卡匣上提供的一或更多個互補電連接器的電連接的一或更多個電連接器。

【0016】此外，在較佳的實施方式中，本體部具有一或更多個指示器，尤其是發光指示器，例如 LED，用於指出裝置的操作狀態及/或用於指出延長本體部的電源供應單元中的可用電源供應。

【0017】根據另一方面，本發明提供了一種個人雲霧器裝置，尤其是電子煙品，被配置為容納可移除卡匣，可移除卡匣具有用於容納要被汽化的液體的儲液槽。雲霧器裝置包括延長本體部，卡匣被配置為被連接至延長本體部。延長本體部包括用於供應電力至裝置的電源供應單元（尤其是電池單元）、以及用於控制裝置操作的至少一部分的控制器或控制單元。用於控制單元或控制器的使用者介面被提供在延長本體部的外部蓋子構件上、並包括延長本體部的縱向長度上的一或更多個使用者介面元件。

【0018】在較佳的實施方式中，控制單元或控制器被配置為管理下列中的一或更多者：加熱器或裝置的加熱功能；裝置的電源供應功能；以及裝置的膠囊辨識功能。控制單元或控制器典型地包括裝置的使用者介面。較佳地，提供了一或更多個 LED 以作用或作為發光指示器元件，用於指出裝置的操作狀態及/或用於指出電源供應單元中的可用電源供應。

【0019】在較佳的實施方式中，個人雲霧器裝置包括用於確定裝置的一或更多個操作條件的一或更多個感測器。可將一個感測器或多個感測器可併入於裝置的卡匣及/或本體部中。感測器可例如包括溫度感測器、液體體積感測器、膨脹感測器，及/或迴轉感測器。

【0020】根據另一方面，本發明也提供了一種用於在個人雲霧器裝置中安裝卡匣的方法，包括下述步驟：

提供具有延長本體部的個人雲霧器裝置，可移除卡匣被配置為連接至延長本體部，卡匣包括用於儲存要被汽化的液體的儲液槽；

在延長本體部上提供蓋子構件，蓋子構件可在本體部的縱向中在第一延伸位置以及第二縮回位置之間移動；

將蓋子構件移動至第二位置以進入本體部的末端區域；以及

將可移除卡匣附接至個人雲霧器裝置的本體部的進入的末端區域。

【0021】 在方法的實施方式中，在將卡匣附接至本體部的末端區域之後，將蓋子構件移至第一位置以實質上覆蓋卡匣。如上所提及，此具有保護所安裝的卡匣避免外部影響的效果。

【0022】 在方法的實施方式中，在將卡匣附接至本體部的末端區域之後，蓋子構件在第一位置以及第二位置之間的移動可用以將個人雲霧器裝置在啟動以及停用狀態之間切換。

【圖式簡單說明】

【0023】 為了更完全了解本發明以及其優勢，參照附圖在下述描述中更詳細地解釋了本發明的示範性實施方式，其中類似的元件符號標出類似的部件，且其中：

第 1 圖 是根據一個實施方式的個人雲霧器裝置的側視圖，尤其是電子煙品，裝置的蓋子構件示於在第一位置中；

第 2 圖 是第 1 圖中所示的個人雲霧器裝置的側視圖，裝置的蓋子構件示於在第一位置中；

第 3 圖 是根據一個實施方式的個人雲霧器裝置的卡匣的透視圖；

第 4 圖 是卡匣的示意性剖面側視圖，雲霧器單元經由第一類型連接安裝在個人雲霧器裝置中；

第 5 圖 是卡匣的示意性剖面側視圖，雲霧器單元經由第二類型連接安裝在個人雲霧器裝置中；

第 6 圖 是卡匣的示意性剖面側視圖，雲霧器單元經由第三類型連接安裝在個人雲霧器裝置中；

第 7 圖 是第 1 以及 2 圖中所示的個人雲霧器裝置的透視圖，蓋子構件示於在第一位置中；

第 8 圖 是第 1、2 以及 7 圖中所示的個人雲霧器裝置的蓋子構件的透視圖；

第 9 圖 是第 8 圖中所示的蓋子構件下側的透視圖；

第 10 圖 是第 7 圖中所示的個人雲霧器裝置的透視圖，透明呈現的蓋子構件提供了控制單元以及使用者介面元件的視圖；

第 11 圖 是示意性呈現根據本發明一個實施方式的方法的流程圖。

【實施方式】

【0024】 所附圖式被包括以提供本發明進一步的了解、且被併入並構成此說明書的一部分。圖式示出了本發明的特定實施方式，且與描述一起作為解釋本發明的原理。將被立即地領略本發明的其他實施方式以及本發明的許多附帶優勢，因為參照下述詳細的描述會更了解它們。

【0025】 將領略的是，不一定描繪出在商業可實行的實施方式中可有用或必要的常見及/或熟知的元件以幫助實施方式較抽象的視圖。圖式的元件相對於彼此不一定按比例示出。將進一步領略的是，可以特定的發生順序來描述或描繪在方法的實施方式中的某些動作及/或步驟，而本領域中具有通常知識者將了解的是，關於順序的這樣的明確性實際上並非必須的。也將了解的是，除了在

本文中已另外提及的特定意義之外，本說明書中使用的用語以及表述具有如這樣的用語以及表述關於它們相對於各自探究以及研究領域相符的平常意義。

實施方式

【0026】先參照圖式的第 1 圖以及第 2 圖，在不同的位置中以及在部分剖面中示出了為電子香煙或「e-香煙」形式的個人雲霧器裝置 1。裝置 1 包括附接在延長本體 4 的一個末端區域 3 的可替換卡匣 2。延長本體 4 依次包括包住電源供應單元的套管 5，電源供應單元為電池單元 D 的形式，用於供應電力至裝置 1。延長本體 4 的套管 5 包括可在本體 4 的縱向中在第一位置 A（即第 1 圖中所示）以及第二位置 B（即第 2 圖中所示）之間移動的蓋子構件 6。在此方面，蓋子構件 6 包括在本體 4 的前側上延伸的前蓋面板 6'、以及在本體 4 的後側上延伸的後蓋面板 6''。

【0027】如第 2 圖中可看到的，卡匣 2 包括包住用於儲存要被汽化的液體的儲液槽 8 的外殼 7。外殼 7 具有平坦基座 7' 以及大體上垂直延伸的側邊 7''，平坦基座 7' 以及側邊 7'' 在彎曲上肩區域 7''' 處轉變以在卡匣 2 的頂部形成吹嘴 9 或在吹嘴 9 處終止。以此方式，外殼 7 的殼包住儲液槽 8 以形成用於儲存要被汽化以用於被 e-香煙使用者吸入的液體的小貯水槽（即本技術領域已知的類型）。此外，卡匣 2 包括氣流通道 C，氣流通道 C 在中心延伸、從基座 7' 穿過外殼 7 至頂部、並被配置為將蒸汽引導至用於由使用者吸入的吹嘴 9。氣流通道 C 具有大體上圓形的截面、且被儲液槽 8 圍繞。為了產生蒸汽，卡匣 2 併入具有電加熱器的雲霧器單元，電加熱器具有在氣流通道 C 內提供纏繞在線圈中的加熱元件或金屬線，用於加熱要被汽化的液體以產生要被吸入的蒸汽。雲霧器單元（未

示出) 進一步包括被配置為將液體從儲液槽 8 運送至用於汽化的加熱金屬線的液體運送裝置。

【0028】 參照第 1 圖以及第 2 圖，包括前、後面板構件 6'、6"的蓋子構件 6 可在裝置本體 4 的縱向中藉由在第 1 圖中所示的第一位置 A 以及第 2 圖中所示的第二位置 B 之間移動-例如滑動或轉移。在第一延伸位置 A 中，包括儲液槽 8 以及雲霧器單元 10 的可替代卡匣 2 實質上由蓋子構件 6 覆蓋或遮蔽。以此方式，蓋子構件 6 提供了用於保護在第一位置 A 中的卡匣 2 的物理屏蔽。然而，當蓋子構件 6 在第一位置 A 時，卡匣 2 的儲液槽 8 中的液體體積或量維持可見。也就是說，雖然卡匣 2 在此位置中大部分由蓋子構件 6 覆蓋或遮蔽，可在蓋子構件 6 中提供窗口及/或卡匣 2 的側邊區域 S 維持不被蓋子構件 6 覆蓋、且可包括讓使用者視覺地確定儲液槽 8 中剩下多少液體的窗口 W。

【0029】 為相對於套管 5 的剩餘部分在第一以及第二位置 A、B 之間滑動或移動蓋子構件 6，前以及後面板構件 6'、6"的至少其中之一或兩者可被維持或嚙合在使用者的拇指以及手指之間。在第二位置 B 中，蓋子構件 6 被縮回，以留下卡匣 2 部分地或實質上未被覆蓋或遮蔽。也就是說，在第二位置 B，蓋子構件 6 在縱向中從卡匣 2 被縮回至 e-香煙或雲霧器裝置 1 的使用位置或啟動位置。為此目的，本體 4 包括以為設置在蓋子構件 6 中開口 18 內的圓按鈕形式的開關 17。開關或按鈕 17 被配置為啟動裝置 1，且開關 17 與蓋子構件 6 下的控制器或控制單元的一部分操作連接。在此方面，裝置 1 可被設計為只能在前以及後面板 6'、6"從第一位置 A 移動至第二位置 B 時經由開關 17 啟動。開關 17 被環形指示器 19 圍繞，環形指示器 19 在前面板 6'上發光，以用於指出裝置 1 的操作狀態。將在下面更詳細地描述雲霧器裝置 1 的這些元件。

【0030】此外，蓋子構件 6 的第二位置 B 被設計用於將卡匣 2 從個人雲霧器裝置或 e-香煙 1 的本體部 4 移出、及/或用於將卡匣 2 連接至本體部 4。如上所提及，卡匣 2 被配置為連接至本體部 4 的末端區域 3。延長本體 4 的此末端區域 3 因此較佳地包括用於做出與在卡匣 2 上提供的一或更多個互補電連接器電連接的一或更多個電接觸 14，用於將電力連接至卡匣 2 內的雲霧器單元的加熱器。

【0031】第 3 圖示出了根據上述一個類似的實施方式的卡匣 2 的透視圖。如先前所描述，此處的卡匣 2 典型地包括了包住儲液槽 8 的外殼 7，儲液槽 8 用於儲存要被汽化的液體並定義穿過外殼 7 在中心延伸至在卡匣 2 頂部的吹嘴 9 的氣流通道 C。此外，卡匣 2 包括具有電加熱器的雲霧器單元（未示出），電加熱器具有在氣流通道 C 內、提供纏繞在線圈中的加熱元件或金屬線，用於加熱要被汽化的液體以產生要被吸入的蒸汽。雲霧器單元包括被配置為經由毛細管作用或其他已知機制從儲液槽 8 運送液體的液體運送裝置。

【0032】現在參照圖式的第 4 圖至第 6 圖，示意性地示出了在卡匣 2 以及電源供應器（例如電池單元 D）之間經由個人雲霧器裝置 1 的本體 4 的末端區域 3 的三種不同類型的機械以及電連接。在每個例子中，卡匣 2 被配置用於連接至裝置套管 5 的開放上末端區域 3 中的推-打開/拉-關閉類型的連接。在第 4 圖中，卡匣外殼 7 的側邊 7" 包括具有突耳 32 的彈性或軟性構件 31（例如被形成為片彈簧或懸臂），突耳 32 用於接收或嚙合在套管 5 內側上形成的互補凹槽 33 中。分別提供電接觸元件 14 用於經由在卡匣 2 下方提供的電接觸將電源供應至控制器 13 以及加熱器。在第 5 圖的實施方式中，在套管 5 的開放上末端區域 3 中容納了卡匣外殼 7 的側邊 7"，且彈性電接觸元件 14 從電源供應器向上延伸並嚙合在卡匣外殼 7 的側邊 7" 中提供的電接觸 34。相較之下，在第 6 圖的實施方式中，

機械連接經由在末端區域 3 的個人雲霧器裝置 1 的卡匣 2 以及本體部分 4 兩者上提供的磁性連接器元件 35 來實現。分別經由卡匣外殼 7 的基座 7' 下的電接觸 14 再次發生電連接。

【0033】現在參照圖式的第 7 圖至第 9 圖，可更清楚地看見蓋子構件 6 的幾何學以及構造。特別地，蓋子構件的前面板 6' 由其凸面的外部形狀、其厚度以及彈性所功能化。特別地，面板 6' 不僅被配置為在第一以及第二位置 A、B 之間移動、且也可折彎並形成用於操作裝置 1 的使用者介面。在此方面，上面已提到，蓋子構件 6 的前面板 6' 包括例如開關 17 之類的使用者介面元件，開關 17 為設置在蓋子構件 6 中的開口 18 內的按鈕形式、且由照亮前面板 6' 以用於指出裝置 1 的操作狀態的環形指示器 19 圍繞。開關或按鈕 17 被配置為在蓋子構件 6 已被移至第二或「使用中」位置 B 之後啟動裝置 1 以產生蒸汽。前面板 6' 也可包括(例如抽象地或明確地)位於其表面上的一或更多個另外的開關或按鈕 21，用於啟動額外的功能性，例如用於設定操作模式。每個開關或按鈕 17、21 與蓋子構件 6 下方的裝置 1 的控制器或控制單元 13 的一部分操作連接，將在後面描述。當將蓋子構件 6 移至第二位置 B 時，指示器 17 可發光以識別裝置 1 已被啟動及/或準備好用於操作。此外，指示器 20 可以不同的顏色及/或以不同的方式(例如閃爍或脈動)來發光，以向使用者告知電池單元 D 中的可用電源供應不足(例如應再充電電池單元 D)的訊號。為了此目的，e-香煙 1 的本體 4 的相對末端區域 22 典型地包括用於連接至再充電台或再充電基站及/或用於再充電纜線連接的連接器 23。

【0034】如同從圖式的第 9 圖顯而易見的，前面板 6' 的下側包括用於在第一以及第二位置 A、B 之間縱向移動期間與本體部 4 上平行軌道構件 25 (第 11

以及 13 圖中所見) 滑動嚙合的套筒元件 24。以此方式，軌道構件 25 作用為用於引導蓋子構件 6 的縱向移動的引導裝置，且套筒元件 24 形成用於跟隨軌道所定義的路徑的從動元件。此外，參照第 10 圖，裝置 1 的延長本體部 4 包括安裝在前面板 6' 下方的電路板 (未示出)，前面板 6' 形成 e-香煙的控制器或控制單元 13 的部分。

【0035】 最後，參照圖式的第 11 圖，示意性示出在個人雲霧器裝置 1 中(尤其是在根據關於第 1 圖至第 10 圖中上述本發明實施方式的電子煙品中) 安裝卡匣的方法中的步驟的流程圖。在此方面，第 11 的圖第一方塊 i 因此代表提供個人雲霧器裝置 1 的步驟，個人雲霧器裝置 1 具有可移除卡匣 2 被配置為連接至的延長本體部 4，卡匣 2 包括儲存要被汽化的液體的儲液槽 8。第二方塊 ii 代表在延長本體部 4 上提供蓋子構件 6 的步驟，蓋子構件 6 可在本體部 4 的縱向中在第一延伸位置 A 以及第二縮回位置 B 之間移動。第三方塊 iii 代表將蓋子構件 6 移動至第二縮回位置 B 以進入本體部 4 的末端區域 3 的步驟。第 11 圖中最後的方塊 iv 代表將卡匣 2 附接至個人雲霧器裝置 1 的本體部 4 的進入的末端區域 3 的步驟。

【0036】 雖然在本文中示出並描述了本發明的特定實施方式，本領域中具有通常知識者將領略的是，存在有各種替代方案及/或相等的實施。應領略的是，一個示範性實施方式或多個示範性實施方式僅為範例，且不意欲用以以任何方式來限制範圍、可應用性或配置。更確切而言，前述摘要以及詳細描述將提供本領域中具有通常知識者用於實施至少一個示範性實施方式的更方便的技術藍圖，要了解的是，可在示範性實施方式中所描述的功能以及元件配置中做出各種改變，而不悖離所附申請專利範圍中以及它們的合法均等物所提出的範圍。

一般而言，此申請案意欲涵蓋本文中所討論的特定實施方式的任何適應改變或變化。

【0037】亦將領略的是，在此文件中，意欲以任何包括在內(即非排除性)的意義來了解用語「包括(comprise)」、「包括(comprising)」、「包括(include)」、「包括(including)」、「包含(contain)」、「包含(containing)」、「具有(have)」、「具有(having)」、以及其任何變化，使得本文中所描述的過程、方法、裝置、儀器或系統不限於所列舉的那些特徵或部件或元件或步驟，但可包括未明確列出或這樣的過程、方法、物件或儀器固有的其他元件、特徵、部件或步驟。此外，除非明確地另外聲明，意欲將本文中使用的用語「一」以及「一(an)」了解為意指一或更多個。此外，用語「第一」、「第二」、「第三」等等僅用以作為標示，且不意欲用以對它們的目的重要性強加以數字表示的需求或用以建立某種排名。

【符號說明】

【0038】 1：個人雲霧器裝置或e-香煙

2：卡匣

3：延長本體的末端區域

4：延長本體

5：套管

6：蓋子構件

6'：前面板

6"：後面板

- 7：外殼
- 7'：外殼基座
- 7"：外殼側
- 7'''：外殼肩區域
- 8：儲液槽
- 9：吹嘴
- 10：雲霧器單元
- 14：電接觸
- 15：導體元件
- 17：開關或按鈕
- 18：蓋子構件中的開口
- 19：環形指示器
- 21：模式開關或按鈕
- 22：本體部的相對末端區域
- 23：充電連接器
- 24：套筒元件
- 25：軌道構件
- 26：電路板
- 29：光引導元件
- 31：彈性或軟性構件
- 32：突耳
- 33：凹槽
- 34：電接觸
- 35：磁性連接器元件

A：蓋子構件的第一位置

B：蓋子構件的第二位置

C：氣流通道

D：電池單元

S：套管的側邊

W：窗口

【發明申請專利範圍】

【第1項】一種個人雲霧器裝置，尤其是一電子煙品，包括：

一卡匣，包括用於儲存要被汽化的一液體的一儲液槽；以及

該卡匣連接至的一延長本體部，其中該延長本體部包括在該本體部的一縱向中在一第一位置以及一第二位置之間可移動的一蓋子構件，

其中該卡匣由在第一位置中的該蓋子構件至少部分地覆蓋或遮蔽。

【第2項】如申請專利範圍第 1 項所述的個人雲霧器裝置，其中當該蓋子構件在該第一位置中時，該卡匣的該儲液槽中的液體的一體積維持可見。

【第3項】如申請專利範圍第 1 項或第 2 項所述的個人雲霧器裝置，其中該蓋子構件的該第二位置是一實質縮回位置，在該實質縮回位置中該卡匣實質上未被該蓋子構件覆蓋或遮蔽，尤其用於將該卡匣連接至該延長本體部、及/或用於從該延長本體部移除該卡匣。

【第4項】如申請專利範圍第 1 項至第 3 項中任一項所述的個人雲霧器裝置，其中該蓋子構件的該第一位置是一實質延伸位置。

【第5項】如申請專利範圍第 1 項至第 4 項中任一項所述的個人雲霧器裝置，其中該蓋子構件形成該延長本體部的一外部套管的一部分。

【第6項】如申請專利範圍第 5 項所述的個人雲霧器裝置，其中該卡匣被配置為連接至該延長本體部的一末端區域，其中該蓋子構件包括一前蓋面板以及一後蓋面板的至少其中之一，該前蓋面板在該延長本體部的一前部上延伸，該後蓋面板在該延長本體部的一後部上。

【第7項】 一種個人雲霧器裝置，尤其是一電子煙品，被配置為容納一可移除卡匣，該可移除卡匣包括用於儲存要被汽化的的一液體的一儲液槽，該雲霧器裝置包括：

該卡匣被配置為要連接至的一延長本體部，其中該延長本體部包括在該本體部的一縱向中在一第一位置以及一第二位置之間可移動的一蓋子構件，

其中該蓋子構件被配置以及被設置以至少部分地覆蓋或遮蔽在該第一位置中的該卡匣。

【第8項】 如申請專利範圍第 7 項所述的個人雲霧器裝置，其中該蓋子構件的該第二位置是一實質縮回位置，該蓋子構件被配置以及被設置為在該第二位置中將該卡匣維持實質上未被覆蓋或遮蔽，尤其用於將該卡匣連接至該延長本體部、及/或用於從該延長本體部移除該卡匣。

【第9項】 如申請專利範圍第 1 項至第 8 項中任一項所述的個人雲霧器裝置，其中該延長本體部包括一電源供應單元，尤其是一電池單元，用於當其連接至該延長本體部時將電力供應至該卡匣。

【第10項】 如申請專利範圍第 9 項所述的個人雲霧器裝置，其中該卡匣被配置為連接至該延長本體部的一末端區域，且其中該延長本體部的該末端區域包括一電連接器，該電連接器用於進行與在該卡匣上提供的一互補電連接器的一電連接。

【第11項】 如申請專利範圍第 1 項至第 10 項中任一項所述的個人雲霧器裝置，其中該延長本體部具有例如一 LED 之類的再一個指示器，用於指出該裝置的一操作狀態及/或用於指出該延長本體部的一電源供應單元中的可用電源供應。

【第12項】 如申請專利範圍第 1 項至第 11 項中任一項所述的個人雲霧器裝置，其中該延長本體部包括用於啟動該裝置的一或更多個功能性的一開關，該開關較佳地被提供在該蓋子構件上或與該蓋子構件操作地連接，其中當該蓋子構件在該第二位置中時啟動該裝置的該一或更多個功能性。

【第13項】 一種在一個人雲霧器裝置且尤其是在一電子煙品中安裝一卡匣的方法，該方法包括下述步驟：

提供具有一延長本體部的一個人雲霧器裝置，一可移除卡匣被配置為連接至該延長本體部，該卡匣包括用於儲存要被汽化的一液體的一儲液槽；

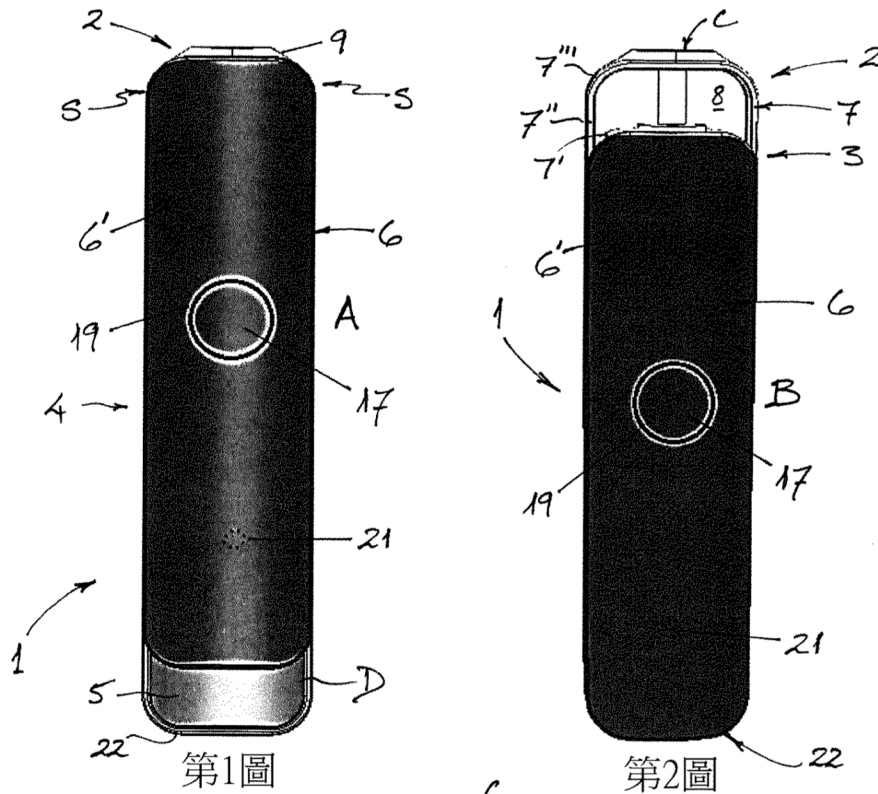
在該延長本體部上提供一蓋子構件，該蓋子構件在該本體部的一縱向中在第一延伸位置以及一第二縮回位置之間可移動；

將該蓋子構件移動至該第二位置以進入該本體部的一末端區域；以及

將該可移除卡匣附接至該個人雲霧器裝置的該本體部的該進入的末端區域。

【第14項】 如申請專利範圍第 13 項所述的方法，包括下述步驟：在將該卡匣附接至該本體部的該末端區域之後，將該蓋子構件移動至該第一位置以實質上覆蓋該卡匣。

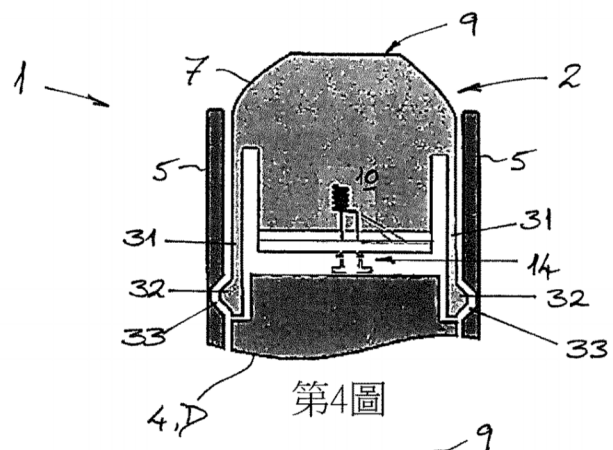
【發明圖式】



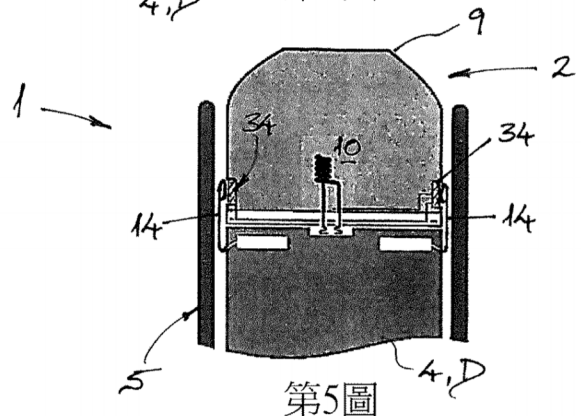
第1圖

第2圖

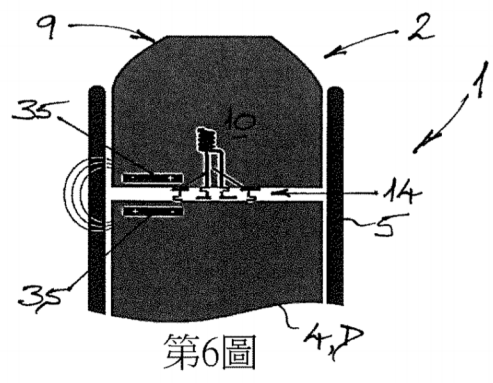
第3圖



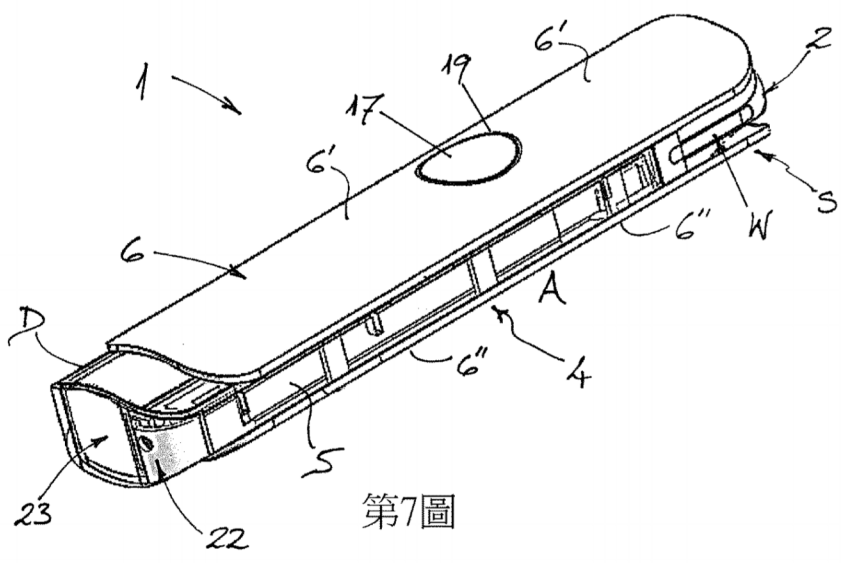
第4圖



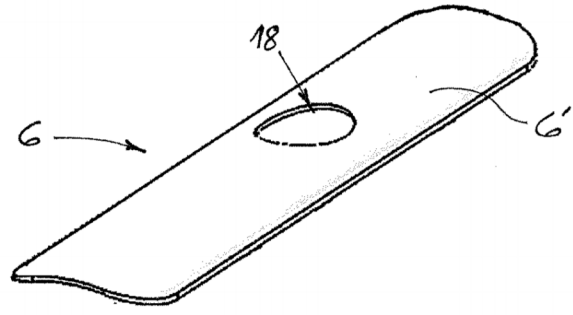
第5圖



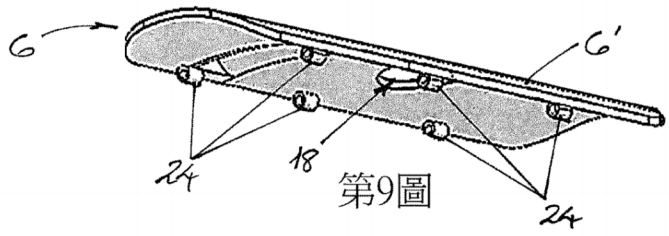
第6圖



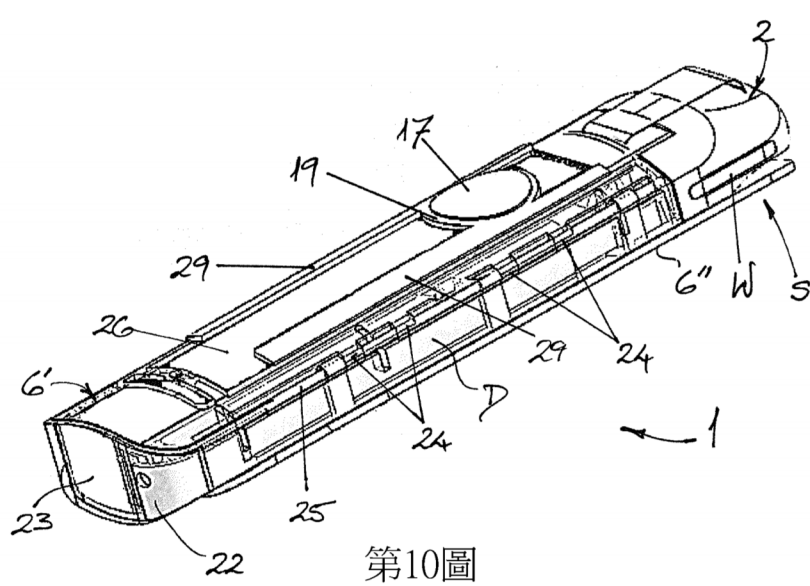
第7圖



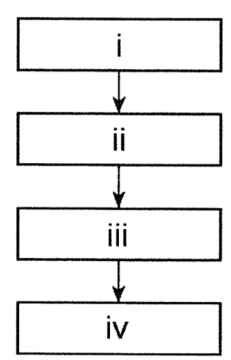
第8圖



第9圖



第10圖



第11圖