



(12) 实用新型专利

(10) 授权公告号 CN 204717602 U

(45) 授权公告日 2015. 10. 21

(21) 申请号 201520436587. 0

(22) 申请日 2015. 06. 24

(73) 专利权人 中山市嘉美之光照明电器有限公司

地址 528400 广东省中山市小榄镇绩东一万和工业区万寿楼

(72) 发明人 黄丽

(74) 专利代理机构 北京科亿知识产权代理事务所(普通合伙) 11350

代理人 汤东风

(51) Int. Cl.

F21V 7/00(2006. 01)

F21V 29/83(2015. 01)

F21V 21/26(2006. 01)

F21Y 101/02(2006. 01)

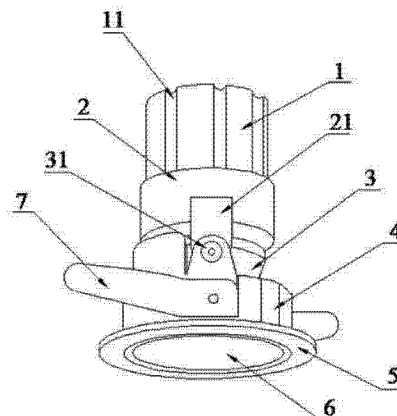
权利要求书1页 说明书2页 附图1页

(54) 实用新型名称

一种新型 LED 洗墙灯

(57) 摘要

本实用新型提供一种新型 LED 洗墙灯,包括基座、电源盒、灯颈和灯罩,所述基座连接所述电源盒,所述电源盒连接所述灯颈,所述电源盒上设置有支撑部,所述灯颈上设置有与所述支撑部连接的转轴,所述灯颈连接所述灯罩,所述灯罩内设置有 COB 光源模块,所述灯罩连接有反光环和扩光面板。本实用新型提供的新型 LED 洗墙灯采用 COB 光源,整体结构简单,发光均匀,应用广泛。



1. 一种新型 LED 洗墙灯,其特征在于,包括基座(1)、电源盒(2)、灯颈(3)和灯罩(4),所述基座(1)连接所述电源盒(2),所述电源盒(2)连接所述灯颈(3),所述电源盒(2)上设置有支撑部(21),所述灯颈(3)上设置有与所述支撑部(21)连接的转轴(31),所述灯颈(3)连接所述灯罩(4),所述灯罩(4)内设置有 COB 光源模块,所述灯罩(4)连接有反光环(5)和扩光面板(6)。

2. 根据权利要求 1 所述的一种新型 LED 洗墙灯,其特征在于,所述基座(1)上设置有多条散热槽(11)。

3. 根据权利要求 1 所述的一种新型 LED 洗墙灯,其特征在于,所述灯罩(4)上还设置有两个支架(7)。

4. 根据权利要求 1 所述的一种新型 LED 洗墙灯,其特征在于,所述灯颈(3)呈锥形结构。

一种新型 LED 洗墙灯

技术领域

[0001] 本实用新型涉及 LED 照明领域,特别涉及一种新型 LED 洗墙灯。

背景技术

[0002] 随着生产技术的高速发展,发光二极管性能的飞速提高,它的应用领域日益拓展。从初期的显示领域进入到今天的照明领域,先是装饰照明,接着是户外照明,现在已开始进入室内照明和家居照明领域。其中,应用较为广泛的有 LED 洗墙灯。洗墙灯让灯光像水一样洗过墙面,主要用来做建筑装饰照明之用,还有用来勾勒大型建筑的轮廓,由于 LED 具有节能、光效高、色彩丰富、寿命长等特点,所以其他光源的洗墙灯逐渐被 LED 洗墙灯代替,从而得到广泛使用。

[0003] 传统洗墙灯光源多采用卤素灯和大功率 LED,卤素灯发光效率较低、耗电、使用寿命短;而大功率 LED 散热性能差,发光不均匀。

实用新型内容

[0004] 针对以上问题,本实用新型专利目的在于设计了一种新型 LED 洗墙灯,采用 COB 光源,整体结构简单,发光均匀,应用广泛。本实用新型是通过以下技术方案实现的:

[0005] 一种新型 LED 洗墙灯,包括基座(1)、电源盒(2)、灯颈(3)和灯罩(4),所述基座(1)连接所述电源盒(2),所述电源盒(2)连接所述灯颈(3),所述电源盒(2)上设置有支撑部(21),所述灯颈(3)上设置有与所述支撑部(21)连接的转轴(31),所述灯颈(3)连接所述灯罩(4),所述灯罩(4)内设置有 COB 光源模块,所述灯罩(4)连接有反光环(5)和扩光面板(6)。

[0006] 进一步,本实用新型所述基座(1)上设置有多条散热槽(11)。

[0007] 进一步,本实用新型所述灯罩(4)上还设置有两个支架(7)。

[0008] 进一步,本实用新型所述灯颈(3)呈锥形结构。

附图说明

[0009] 以下参照附图对本实用新型实施例作进一步说明,其中:

[0010] 图 1 是本实用新型一种新型 LED 洗墙灯的结构图;

[0011] 图中各部件名称如下:

[0012] 1. 基座;11. 散热槽;2. 电源盒;21. 支撑部;3. 灯颈;31. 转轴;4. 灯罩;5. 反光环;6. 扩光面板;7. 支架。

具体实施方式

[0013] 下面结合附图和具体实施例对本实用新型作进一步的详细说明。

[0014] 本实用新型提出了一种新型 LED 洗墙灯,请参阅图 1 是本实用新型一种新型 LED 洗墙灯的结构图,包括基座 1、电源盒 2、灯颈 3 和灯罩 4,所述基座 1 连接所述电源盒 2,所

述电源盒 2 连接所述灯颈 3, 所述灯颈 3 连接所述灯罩 4。所述灯颈 3 连接所述灯罩 4, 所述灯罩 4 内设置有 COB 光源模块, 所述灯罩 4 连接有反光环 5 和扩光面板 6, 发光均匀, 发光效率高。

[0015] 所述电源盒 2 上设置有支撑部 21, 所述灯颈 3 上设置有与所述支撑部 21 连接的转轴 31。所述灯颈 3 呈锥形结构, 通过支撑部 21 和转轴 31 将电源盒 2 和灯颈 3 连接起来, 使得灯颈 3 可以转动, 从而方便调节。

[0016] 所述基座 1 上设置有多条散热槽 11, 便于进行散热。

[0017] 所述灯罩 4 上还设置有两个支架 7, 起到美观作用。

[0018] 以上所述本实用新型的具体实施方式, 并不构成对本实用新型保护范围的限定。任何根据本实用新型的技术构思所做出的各种其他相应的改变与变形, 均应包含在本实用新型权利要求的保护范围内。

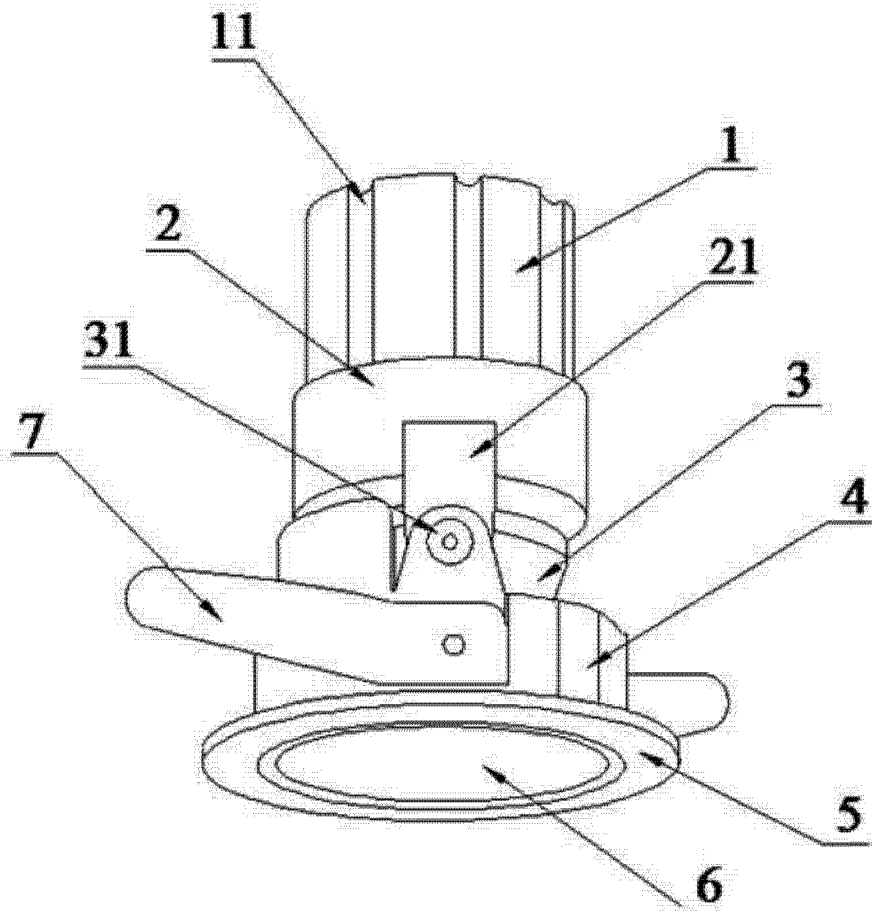


图 1