

F 16 B 39

Ans.nr.: 3606/85

Indleveret: 08 aug 1985

Løbedag: 08 aug 1985

Alm. tilgængelig: 10 feb 1986

Prioritet: 09 aug 1984 US 638928

*REXNORD INC.; Brookfield, US.

Opfinder: Thomas E. *Harbin; US, Marvin P.
*Reece; US.

Fuldmægtig: Patentbureauet Magnus Jensens
Eftf.

Fremgangsmåde til fastholdelse af tyndt plade-
materiale samt holdeorgan til brug herfor

S a m m e n d r a g

3606-85

Der anvises et holdeorgan (14) for et materiale (11) med en tykkelse på mindre end 1 mm samt en fremgangsmåde til fiksering af holdeorganet i materialet til udelukkelse af rotationsbevægelse eller aksial bevægelse af holdeorganet. Holdeorganet (14) har en takket del (17), som før og efter fikseringen ligger praktisk taget i samme plan som åbningen (13) i det tynde arkmateriale, hvori holdeorganet indsættes med henblik på fastgørelse. Det oprindeligt plane område (12), som omgiver åbningen (13) deformeres før indføringen af holdeorganet. Holdeorganet bliver ubevægeligt i forhold til arkmaterialet, når det deformerede område (12), som omgiver åbningen (13) ved udøvelse af en kraft bringes tilbage til sin oprindelige plane tilstand, så at det omgiver og er i kontakt med den takkede del (17) af holdeorganet.

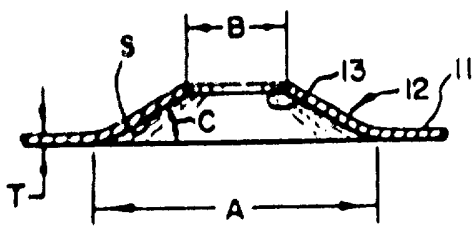


FIG 2

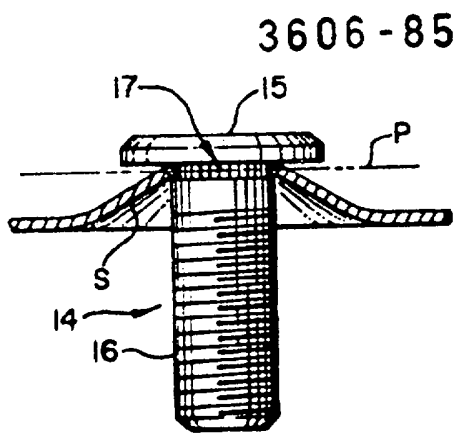


FIG 6