



(12) 实用新型专利

(10) 授权公告号 CN 201510213 U

(45) 授权公告日 2010.06.23

(21) 申请号 200920228493.9

(22) 申请日 2009.09.30

(73) 专利权人 王明芳

地址 430074 湖北省武汉市中国地质大学
(武汉)050071 班

专利权人 候姣姣

(72) 发明人 王明芳 候姣姣

(51) Int. Cl.

A47K 10/04 (2006.01)

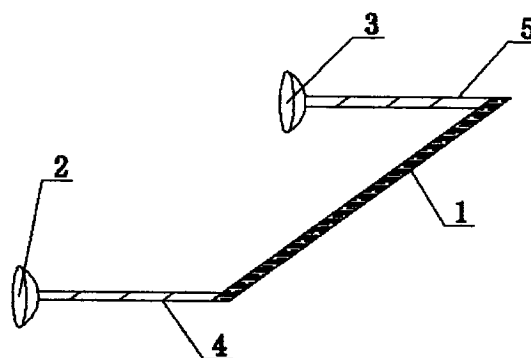
权利要求书 1 页 说明书 2 页 附图 1 页

(54) 实用新型名称

一种可伸缩毛巾架

(57) 摘要

本实用新型涉及一种可伸缩毛巾架,它包括一平行杆 1、固定于墙壁上的球形铰支座 2、球形铰支座 3、可伸缩杆臂 4、可伸缩杆臂 5,平行杆 1 安装于可伸缩杆臂 4、可伸缩杆臂 5 上,可伸缩杆臂 4、可伸缩杆臂 5 分别安装于对应的球形铰支座 2、球形铰支座 3 上;本实用新型具有伸缩功能,不占空间,不易受损,使用非常方便。



1. 一种可伸缩毛巾架,它包括一平行杆,其特征在于:它还包括两固定于墙壁上的球形铰支座、两可伸缩杆臂,平行杆安装于两可伸缩杆臂上,两可伸缩杆臂分别安装于对应的球形铰支座上。

一种可伸缩毛巾架

技术领域：

[0001] 本实用新型涉及一种毛巾架,尤其是一种可伸缩毛巾架。

背景技术：

[0002] 众所周知,毛巾是人们生活中最重要的皮肤擦拭清洁工具,而现在的毛巾大多通过毛巾架悬挂存放。传统毛巾架是固定安装的,不能方便伸缩,容易占空间,容易受损,使用非常不方便。

实用新型内容：

[0003] 本实用新型的目的就在于针对现有技术之不足,提供一种可伸缩毛巾架,它具有伸缩功能,不占空间,不易受损,使用非常方便。

[0004] 实现本实用新型目的所采用的技术方案是:一种可伸缩毛巾架,它包括一平行杆,其特征在于:

[0005] 它还包括两固定于墙壁上的球形铰支座、两可伸缩杆臂,平行杆安装于两可伸缩杆臂上,两可伸缩杆臂分别安装于对应的球形铰支座上。

[0006] 本实用新型具有以下的有益效果:

[0007] 1、它具有伸缩功能,不占空间,不易受损,使用非常方便。

[0008] 2、设计独特、新颖,应用范围广。

[0009] 3、结构简单实用、造价低,容易制造。

附图说明：

[0010] 下面结合附图对本实用新型作进一步的说明。

[0011] 图 1 为本实用新型的结构示意图。

[0012] 图中,1. 平行杆,2. 球形铰支座,3. 球形铰支座,4. 可伸缩杆臂,5. 可伸缩杆臂。

具体实施方式：

[0013] 由图 1 可知,一种可伸缩毛巾架,它包括一平行杆 1、固定于墙壁上的球形铰支座 2、球形铰支座 3、可伸缩杆臂 4、可伸缩杆臂 5,平行杆 1 安装于可伸缩杆臂 4、可伸缩杆臂 5 上,可伸缩杆臂 4、可伸缩杆臂 5 分别安装于对应的球形铰支座 2、球形铰支座 3 上;

[0014] 所述的可伸缩杆臂 4、可伸缩杆臂 5 皆可自由伸缩,可以依据室内空间大小合理设置长度;

[0015] 所述的可伸缩杆臂 4 可以在球形铰支座 2 上折叠,可伸缩杆臂 5 可以在球形铰支座 3 上折叠,折叠后不占空间,不易受损。

[0016] 以上描述了本实用新型的基本原理和主要特征及优点。本行业的技术人员可以了解,本实用新型不受上述实施例的限制,上述实施例和说明书中描述的只是说明本实用新型的原理,在不脱离本实用新型精神和范围的前提下,本实用新型还会有各种变化和改进,

这些变化和进步都将落入要求保护的实用新型范围内。

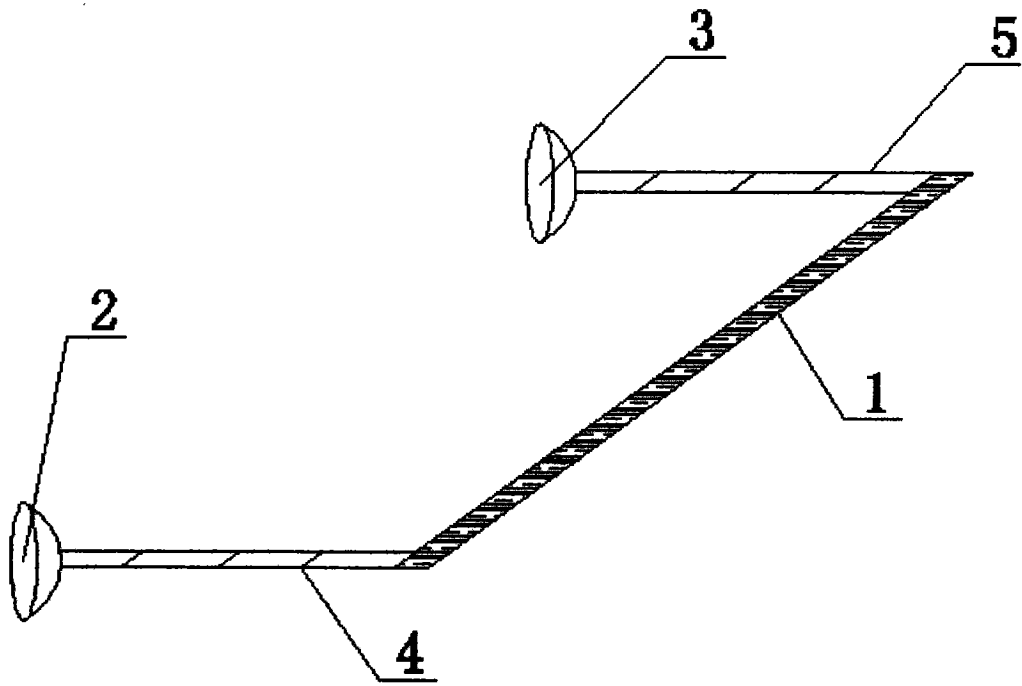


图 1