

①9



OFICINA ESPAÑOLA DE  
PATENTES Y MARCAS

ESPAÑA



①1 Número de publicación: **1 067 114**

②1 Número de solicitud: U 200800164

⑤1 Int. Cl.:  
**A01B 13/04** (2006.01)

⑫

SOLICITUD DE MODELO DE UTILIDAD

U

②2 Fecha de presentación: **24.01.2008**

④3 Fecha de publicación de la solicitud: **16.04.2008**

⑦1 Solicitante/s:  
**MAQUINARIA AGRÍCOLA ESCALA, S.L.**  
**Carrer de l'Era, 14**  
**08734 Moja-Olerdola, Barcelona, ES**

⑦2 Inventor/es: **Escala Colomé, Juan**

⑦4 Agente: **Manresa Val, Manuel**

⑤4 Título: **Cultivador extensible.**

ES 1 067 114 U

**DESCRIPCIÓN**

Cultivador extensible.

5 Cultivador extensible, del tipo que comprende un bastidor, unos medios de unión a un tractor o vehículo agrícola, al menos un par de pletinas enfrentadas, paralelas entre sí, que comprenden una primera articulación que une las pletinas al bastidor, un bulón o similar que une las pletinas por el extremo libre de dichas pletinas y unos medios de accionamiento solidarios a al menos una de las pletinas, caracterizado porque comprende al menos un soporte para una herramienta agrícola solidaria a al menos una de las pletinas o a su bulón.

10 **Antecedentes de la invención**

El inventor es conocido en el sector agrícola como un gran innovador, especialmente con maquinaria para la vid y maquinaria intercepas.

15 Así, en el año 1997, solicitó un Modelo de Utilidad nº 9701232, que hace referencia a un cultivador extensible, que comprende un bastidor sobre el que están montados una pluralidad de arados fijos y una pluralidad de arados desplazables por medios de accionamiento a través de un mecanismo de transmisión, que está caracterizado por el hecho de que el mecanismo de transmisión comprende un par de paralelogramos articulados entre el bastidor y un par de soportes de los arados desplazables.

20 También es inventor del Modelo de Utilidad nº 200502774, del año 2005, a nombre de MAQUINARIA AGRÍCOLA LA ESCALA, S.L., que hace referencia a un arado extensible, del tipo de los que se unen a un vehículo agrícola y de los que permiten el cambio de posición de una cuchilla según la señal de un dispositivo palpador o similar, o bien por medio de una orden dada por el conductor, caracterizado porque comprende un mecanismo articulado constituido por: 25 dos bielas, una primera y una segunda, en cuyos extremos se configuran unos respectivos bulones, unos soportes, un primero y un segundo, que se unen articuladamente a los extremos de las bielas dos a dos, estando además el primero de dichos soportes solidario al chasis del vehículo agrícola o tractor o a otra maquinaria agrícola, unos medios de accionamiento del arado extensible, aplicables sobre al menos una de las bielas, y una cuchilla solidaria a una de las 30 bielas, de tal modo que al producirse el movimiento por parte de los medios de accionamiento, las bielas se trasladan, al menos parcialmente, a la vez longitudinalmente y transversalmente con respecto al sentido de avance del vehículo agrícola, tractor u otra maquinaria agrícola, arrastrando en dicho movimiento a la cuchilla.

35 **Breve descripción de la invención**

La presente invención es una mejora en el sector de las máquinas agrícolas, en especial para el sector de la uva, debido a que se trata de una máquina multifunción, muy versátil, ya que puede incorporar y hacer trabajar a pleno rendimiento una reja y una cuchilla a la vez por acción del mismo medio de accionamiento; siendo asimismo muy ligera.

40 Son conocidos los problemas que se ocasionan a los medios de accionamientos de las maquinarias agrícolas, en especial en el sector de la vid los cultivadores extensibles, como consecuencia del polvo y suciedad que se acumula en dichos medios de accionamiento al arar el campo.

45 Las soluciones apuntan a tratar de protegerlos bien mediante carcasas, bien elevándolos. Ello no deja de conllevar complicaciones mecánicas costosas y en ocasiones sumamente complejas.

El inventor ha desarrollado un nuevo invento basado en la eliminación de medios de accionamiento, de este modo se consigue un ahorro económico al no ser necesaria la instalación de dichos medios de accionamiento, por otro lado, al pesar menos la maquinaria también existe un ahorro final en combustible y por último, ese medio de accionamiento ya no será necesario llevarle un mantenimiento, con un consiguiente ahorro económico.

50 Así, el inventor, por un lado se ha decidido a eliminar peso innecesario en la maquinaria agrícola, especialmente, para aquellas tareas agrícolas que no precisan de un laboreo intenso. Ello se concreta porque los soportes paralelos que se extienden a partir del bastidor han sido eliminados, de este modo, la herramienta agrícola no depende de si los soportes se han extendido correctamente o no para realizar su correcto funcionamiento.

55 Además, después de estudiar los diferentes movimientos de extensión del cultivador, ha propuesto una solución mecánica. Es decir, aprovechándose del desplazamiento que realizan las pletinas en su movimiento, ha solidarizado el soporte de la herramienta agrícola a una pletina, de tal modo que la traslación por rotación que realice las pletinas la realiza también la herramienta agrícola.

60 Como se puede comprobar, el efecto es directo y el ahorro económico también, siendo una solución muy sencilla de instalar incluso a aquellos cultivadores en funcionamiento en la actualidad.

65 Es un objeto de la presente invención un cultivador extensible, del tipo que comprende un bastidor, unos medios de unión a un tractor o vehículo agrícola, al menos un par de pletinas enfrentadas, paralelas entre sí, que comprenden

una primera articulación que une las pletinas al bastidor, un bulón o similar que une las pletinas por el extremo libre de dichas pletinas y unos medios de accionamiento solidarios a al menos una de las pletinas, caracterizado porque comprende al menos un soporte para una herramienta agrícola solidaria a al menos una de las pletinas o a su bulón.

## 5 Breve descripción de los dibujos

Con el fin de facilitar la explicación se acompañan a la presente memoria de tres láminas de dibujos en las que se han representado un caso práctico de realización, el cual se cita a título de ejemplo, no limitativo del alcance de la presente invención:

10

- La figura 1 es una vista en perspectiva lateral del objeto de la presente invención.

- La figura 2 es una vista en perspectiva trasera, y

15

- La figura 3 es un detalle de la figura 1.

## Concreta realización de la presente invención

20

Así en la figura 1 se ilustra un bastidor 1, unas pletinas paralelas 5, una articulación 7, una herramienta agrícola 11 con su soporte 10, una prolongación o castillete 12 y unos medios de accionamiento 3.

En la figura 2 se ha representado el bastidor 1, las pletinas paralelas 5, la articulación 7, la herramienta agrícola 11 con su soporte 10, la prolongación o castillete 12, los medios de accionamiento 3 con su vástago 14.

25

Por último, la figura 3 muestra las pletinas 5, el bulón 15, la prolongación o castillete 12, el soporte 10 y la herramienta agrícola 11.

30

Como primera consideración, aun cuando en esta realización se representa que la unión entre la pletina 5 con la herramienta agrícola 11 se realiza por medio de su soporte 10 y de una prolongación o castillete 12, es igualmente aplicable en el caso que se obviase dicha prolongación o castillete 12, y se uniera directamente el soporte 10 con la pletina 5.

35

En segundo lugar y para facilitar la comprensión se han representado solamente los elementos del lado derecho del cultivador, habiendo eliminado los del lado izquierdo.

40

De este modo, en una concreta realización, tal y como se puede observar en las figuras 1 y 3, la herramienta agrícola 11, en esta realización una cuchilla, es solidaria a la pletina 5, por medio de la prolongación o castillete 12, que debido a su configuración telescópica permite seleccionar la longitud a la que debe trabajar la cuchilla 11.

45

En dichas figuras se representa que la herramienta agrícola es solidaria a las pletinas 5, aun cuando podría estar igualmente solidaria al bulón 15 y producirse el mismo efecto.

50

Así tanto en la figura 1 como en la figura 3 la cuchilla 11 se encuentra en posición plegada, es decir, es paralela o cercana a dicho paralelismo con relación al sentido de avance del cultivador extensible.

55

Cuando los medios de accionamiento 3, en esta realización un cilindro fluidodinámico, accionan, es decir el vástago 14 del cilindro se alarga, desplaza con un movimiento de traslación a las pletinas 5 ya que rotan sobre la articulación 7. Debido a dicho movimiento de traslación por rotación de las pletinas 5 (cambio de dirección), al ser solidario el soporte 10 a dicha pletina 5 (en esta realización por medio de una prolongación o castillete 12 soldada a la pletina 5) también se traslada igualmente la cuchilla 11, de una posición de paralelismo con el avance del cultivador hasta una posición de perpendicularidad o prácticamente perpendicular con respecto a dicha dirección de avance del cultivador (figura 2).

60

De este modo permite al operario del tractor o vehículo agrícola poder utilizar a la vez dos herramientas, una reja (no ilustrada) y una cuchilla 11, optimizando su tiempo y economizando en gastos de material.

65

Al propio tiempo, también se economiza debido a que se reducen los materiales empleados; solamente se utiliza un único cilindro fluidodinámico para realizar la operación de extensión del soporte 10 y movimiento de la cuchilla 11 y no se emplean soportes extensibles.

Se entendería igualmente aplicable si se solidarizase a una de las pletinas 5 una pieza intermedia que luego se fijara de manera directa o indirecta a la cuchilla 11 para conseguir el mismo efecto.

70

El presente modelo de utilidad describe un nuevo cultivador extensible. Los ejemplos aquí mencionados no son limitativos de la presente invención, por ello podrá tener distintas aplicaciones y/o adaptaciones, todas ellas dentro del alcance de las siguientes reivindicaciones.

**REIVINDICACIONES**

5 1. Cultivador extensible, del tipo que comprende un bastidor (1), unos medios de unión a un tractor o vehículo agrícola, al menos un par de pletinas enfrentadas, paralelas (5) entre sí, que comprenden una primera articulación (7) que une las pletinas (5) al bastidor (1), un bulón (15) o similar que une las pletinas (5) por el extremo libre de dichas pletinas y unos medios de accionamiento (3) solidarios a al menos una de las pletinas (5), **caracterizado** porque comprende al menos un soporte (10) para una herramienta agrícola (11) solidaria a al menos una de las pletinas (5) o a su bulón (15).

10 2. Cultivador de acuerdo con la reivindicación 1 **caracterizado** porque entre el soporte (10) y las pletinas (5) se dispone una prolongación o castillete (12) telescópica.

15 3. Cultivador de acuerdo con la reivindicación 1 ó 2 **caracterizado** porque la herramienta agrícola (11) es una cuchilla.

20

25

30

35

40

45

50

55

60

65

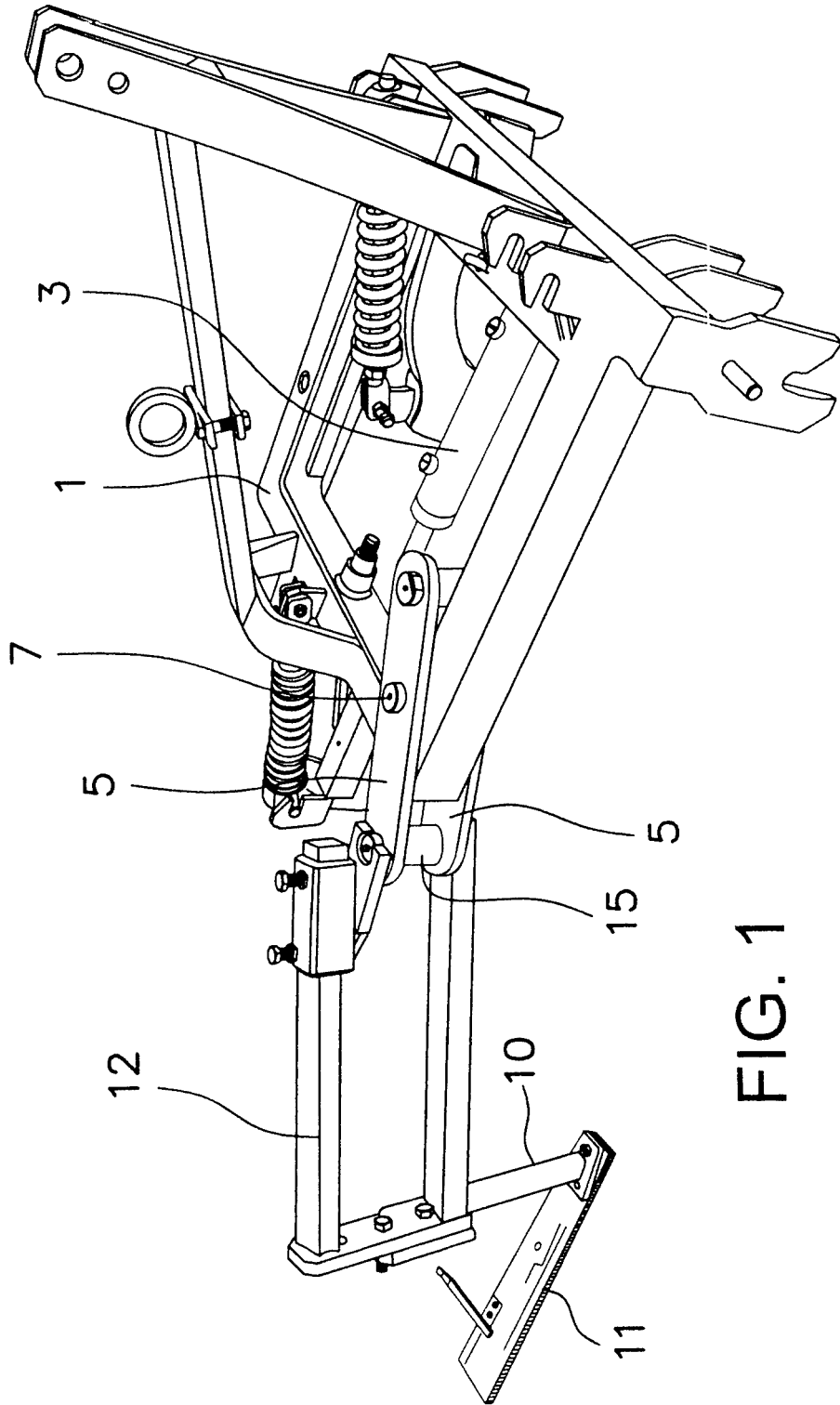


FIG. 1

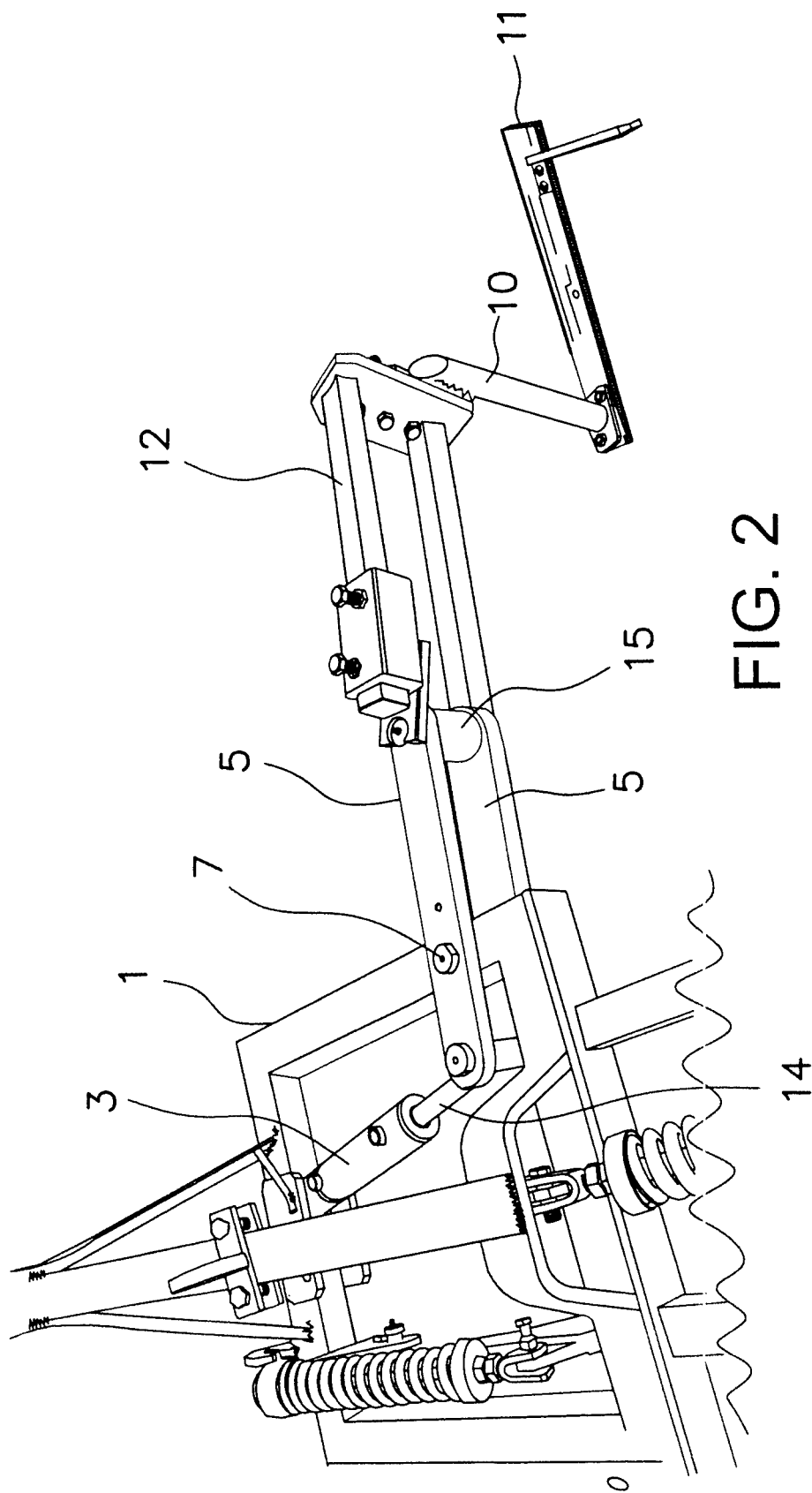


FIG. 2

