

(12) **Recherchenbericht**  
(Österreichische Patentanmeldung)

(21) Anmeldenummer: A 914/2012 (51) Int. Cl.: **A47K 3/00** (2006.01)  
(22) Anmeldetag: 23.08.2012  
(88) Recherchenbericht veröffentlicht am: 15.04.2015

(30) Priorität:  
14.11.2011 CH 1817/11 beansprucht.

(56) Entgegenhaltungen:  
DE 102007043593 A1  
GB 2445917 A

(71) Patentanmelder:  
Rivaplan AG  
6030 Ebikon (CH)

(74) Vertreter:  
Haffner und Keschmann Patentanwälte GmbH  
Wien

(54) **Montagesatz zum Erzielen einer Dichtwirkung und entsprechend ausgestattete Sanitärinstallation**

(57) Sanitärinstallation mit einer fest montierten Vorrichtung (1) und einem Anschlussband (10), das streifenförmig entlang einer Längsachse (L) ausgeführt ist und streifenförmige Mittel zum Erzielen einer Dichtwirkung der Vorrichtung (1) gegenüber dem Wandabschnitt (4) aufweist. Das Anschlussband (10) umfasst einen flächigen, dünnen Wandabschlussstreifen (14), der eine Gesamtlänge (LG) hat und sich entlang der Längsachse (L) parallel zum Wandabschnitt (4) erstreckt. Der Wandabschlussstreifen (14) weist eine sich über die gesamte Gesamtlänge (LG) erstreckende, dehnbare Zone (14.1) auf. Ein länglicher Isolationsstreifen (13) dient als streifenförmiges Mittel zum Erzielen der Dichtwirkung und zum Erzielen einer Schallentkoppelung. Der Isolationsstreifen (13) erstreckt sich über die Gesamtlänge (LG) entlang einer unteren Kante und ist mittels einer ersten Klebeverbindung (11.1) direkt oder indirekt mit dem Wandabschlussstreifen (14) verbunden. Der Isolationsstreifen (13) ist über eine zweite Klebeverbindung (11.2) mit einer wandparallelen Fläche (3) der Vorrichtung (1) verbunden.

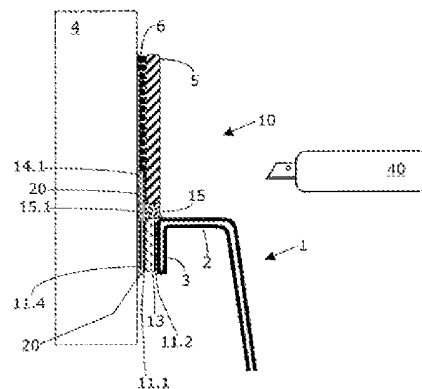


Fig. 3C

Klassifikation des Anmeldegegenstands gemäß IPC: <b>A47K 3/00</b> (2006.01)
Klassifikation des Anmeldegegenstands gemäß CPC: <b>A47K 3/00</b> (2013.01)
Recherchierter Prüfstoff (Klassifikation): A47K
Konsultierte Online-Datenbank: EPODOC, WPI

Dieser Recherchenbericht wurde zu den am **23.08.2012** eingereichten Ansprüchen **1-27** erstellt.

Kategorie <sup>*)</sup>	Bezeichnung der Veröffentlichung: Ländercode, Veröffentlichungsnummer, Dokumentart (Anmelder), Veröffentlichungsdatum, Textstelle oder Figur soweit erforderlich	Betreffend Anspruch
A	DE 102007043593 A1 (BERND URBAN UND ANNA URBAN GBR) 19. März 2009 (19.03.2009) Figuren	1-27
A	GB 2445917 A (BELL ROBERT EDWARD) 30. Juli 2008 (30.07.2008) Figuren	1-27

Datum der Beendigung der Recherche: 09.09.2013	Seite 1 von 1	Prüfer(in): WANKMÜLLER Alfred
---	---------------	----------------------------------

<sup>*)</sup> <b>Kategorien</b> der angeführten Dokumente: <b>X</b> Veröffentlichung <b>von besonderer Bedeutung</b> : der Anmeldegegenstand kann allein aufgrund dieser Druckschrift nicht als neu bzw. auf erfinderischer Tätigkeit beruhend betrachtet werden. <b>Y</b> Veröffentlichung <b>von Bedeutung</b> : der Anmeldegegenstand kann nicht als auf erfinderischer Tätigkeit beruhend betrachtet werden, wenn die Veröffentlichung mit einer oder mehreren weiteren Veröffentlichungen dieser Kategorie in Verbindung gebracht wird und diese <b>Verbindung für einen Fachmann naheliegend</b> ist.	<b>A</b> Veröffentlichung, die den allgemeinen <b>Stand der Technik</b> definiert. <b>P</b> Dokument, das von <b>Bedeutung</b> ist (Kategorien <b>X</b> oder <b>Y</b> ), jedoch <b>nach dem Prioritätstag</b> der Anmeldung veröffentlicht wurde. <b>E</b> Dokument, das <b>von besonderer Bedeutung</b> ist (Kategorie <b>X</b> ), aus dem ein „ <b>älteres Recht</b> “ hervorgehen könnte (früheres Anmeldedatum, jedoch nachveröffentlicht, Schutz ist in Österreich möglich, würde Neuheit in Frage stellen). <b>&amp;</b> Veröffentlichung, die Mitglied der selben <b>Patentfamilie</b> ist.
---	---