



# [12] 实用新型专利说明书

[21] ZL 专利号 93236649.X

[51]Int.Cl<sup>5</sup>

A61C 17/26

[45]授权公告日 1994年6月15日

[22]申请日 93.4.14 [24]颁证日 94.5.15

[73]专利权人 吴玉钧

地址 210006江苏省南京市江宁路老虎头5号三星保温容器有限公司

共同专利权人 方建中

[72]设计人 吴玉钧 方建中

[21]申请号 93236649.X

[74]专利代理机构 江苏省专利服务中心

代理人 奚胜元 薛伯奇

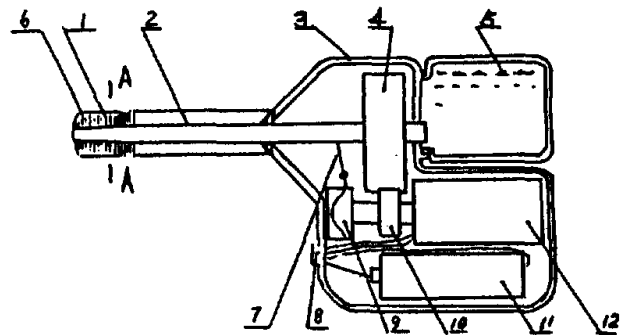
说明书页数:

附图页数:

[54]实用新型名称 复合电动保健牙刷

[57]摘要

本实用新型涉及的是一种带有盛水容器的复合式电动保健牙刷。主要结构具有手柄、牙刷头、盛水容器电机、电源、传动装置、输出轴，控制钮、电机、电源、传动装置、输出轴装在手柄外壳内，盛水容器装在手柄后部，经管道与输出轴相连。牙刷头装在输出轴端部，牙刷头带有中孔，刷毛根部开有小孔，与中心孔相通，刷头外圆面外侧设有挡板，传动装置由传动大、小齿轮，凸轮、拨叉构成。该保健牙刷清洗、漱口很方便，既有利于洁齿，也有利于保健。



# 权 利 要 求 书

---

1、一种具有手柄、牙刷头的复合电动保健牙刷，其特征是还具有盛水容器、电机、电源、传动装置、输出轴、控制钮；电机、电源、传动装置、输出轴装在手柄外壳内，盛水容器装在手柄后部，牙刷头也带有中心孔，刷毛根部开有小孔，与中心孔相通，牙刷头外园面外侧设有挡板，传动装置由传动大、小齿轮、凸轮、拨叉构成，小齿轮、凸轮装在电机轴上，大齿轮装在输出轴上，拨叉通过凸轮与输出轴相连。

2、根据权利要求1所述的复合电动保健牙刷，其特征是牙刷头形状为园柱形、或园锥形、园台形，与输出轴成分体式。

3、根据权利要求1所述的复合电动保健牙刷，其特征是盛水容器下部为皮囊结构。

## 复合电动保健牙刷

本实用新型涉及的是一种带有盛水容器的复合式电动保健牙刷。

普通牙刷是在一个基体头部嵌入刷毛，使用时用手动作，其运动是左右运动，或上下运动，或斜向运动，但刷牙的运动特点是平动，牙刷功能单一使用烦琐，缺乏保健功能，对使用者的要求较高，随使用者的使用方法不同，其效果有明显差别。刷牙时必须有一只水杯，使用不方便。

本实用新型的目的是提供一种牙刷和漱盛水容器合一，牙刷的运动由微型电机带动的复合电动保健牙刷，既有利于洁齿，又有利于保健。

复合电动保健牙刷是采取以下方案实现的：复合电动保健牙刷主要结构由手柄外壳、盛水容器、电机、电源、传动装置、控制钮、输出轴、牙刷头构成。电机、电源、传动装置均在手柄外壳内，传动装置由大、小传动齿轮、凸轮、拨叉组成。外壳侧面装有盛水容器，盛水容器可与牙刷部分制成，随时拆开的联接盛水容器下部做成一个皮囊结构。外壳可作保健牙刷手柄，输出轴装在外壳前部，牙刷头装在输出轴端部。牙刷头上装有刷毛，牙刷头部形状是园柱形，或园锥形，或园台形，牙刷头具有中心孔，在牙刷头的刷根部嵌装刷毛的塑料基体上开有许多小孔，将刷头的中心孔与外面连通起来。牙刷头与输出轴做成分体式，当牙刷头使用时间长了磨损后，可以用同类牙刷头更换，而其它部分则仍可长久使用。牙刷头与输出轴联接，输出轴中部有通孔，轴的另一端用管子与盛水器相连。

刷牙刚开始时将该容器卸下，盛够水后装上，刷牙时少量水在重力作用下，通过空心轴传送到牙刷头部，经小孔流入口腔，刷完后用手挤一下皮囊，大量的水冲入口腔达到清洗和漱口的目的。牙刷头的外圆面外侧，设有挡板，挡板的作用是防止牙刷头在转动时刺伤与牙齿面相对的腮和舌头，挡板固定，不随牙刷头转动。控制钮装在手柄部(外壳)可控制牙刷头正反转。电机、电源装在外壳内，电机轴上装有传动小齿轮、凸轮，拨叉通过凸轮与输出轴相连，带动输出轴平动，传动大齿轮装在输出轴上，与传动齿轮相啮合，电机转动时由小齿轮带动大齿轮转动，起减速转动作用。

复合电动保健牙刷，利用微型电机作动力源输出动力和运动，通过机械传动，使输出轴在旋转的同时作平动，其输出轴，表面任一点的运动轨迹是螺旋线，从而可将牙缝里的食物碎屑刷除干净，又可以使牙龈得到清洗和按摩，牙刷的运动符合牙齿保健原理，它顺着牙齿的缝隙动作，具有很强的保健功能。由于牙刷和漱口用的盛水容器复合为一体，刷牙时清洗，漱口很方便。由于圆柱或圆锥(台)表的牙刷头通过手柄控制钮实现正转与反转，使得接触牙齿的刷毛无论是刷上牙，还是下牙，都能实现从牙龈刷向牙尖，既有利于洁齿，也有利于保健。

以下将结合附图对本实用新型作进一步说明。

图1 是复合电动保健牙刷结构示意图。

图2 是本实用新型牙刷头A—A剖视图。

参照附图复合电动保健牙刷具手柄外壳(3)，手柄内装有电机(12)、电源(11)、电机采用微型直流电机，电源可采用电池，电机(12)轴上装有传动小齿轮(10)，传动小齿轮上连有拨叉(7)，拨叉另一端装配在输出轴(2)上，电机通过凸轮上连有拨叉驱动输出轴平动。输出轴(2)装配在手柄前部，输出轴中部有通孔，牙刷头(1)

装配在输出轴(2)的前端，牙刷头上装有刷毛，一侧装有挡板。手柄后部安有盛水容器，通过管道与输出轴相连接。盛水容器下部制成皮囊，便于挤水。牙刷头中部有孔可与输出轴孔相通，刷毛根部有小孔与牙刷中孔相通，便于通洗漱水。控制钮(8)装配在手柄外侧，可方便地开关，控制电机启动、停止，以及反向旋转。

# 说明书附图

