

A1

**DEMANDE
DE BREVET D'INVENTION**

(21)

N° 83 07587

(54) Dispositif de surveillance.

(51) Classification internationale (Int. Cl.³). G 08 B 5/36.

(22) Date de dépôt 6 mai 1983.

(33) (32) (31) Priorité revendiquée : NL, 10 mai 1982, n° 82 01901.

(41) Date de la mise à la disposition du
public de la demande B.O.P.I. — « Listes » n° 45 du 10-11-1983.

(71) Déposant : NV PHILIPS' GLOEILAMPENFABRIEKEN, société anonyme de droit néerlandais.
— NL.

(72) Invention de : Coos De Vries.

(73) Titulaire :

(74) Mandataire : Jean Tissot, société civile SPID,
209, rue de l'Université, 75007 Paris.

"Dispositif de surveillance."

L'invention concerne un dispositif de surveillance pour l'appareillage dans un poste faisant partie d'un réseau de transmission, dispositif qui est muni d'au moins une unité d'alarme qui est actionnée dans le cas de signalisation d'une erreur dans l'appareillage, les diverses signalisations d'erreur des divers appareillages étant rendues visibles à l'aide de lampes d'indication, une lampe d'indication étant prévue pour chaque signalisation d'erreur possible et sa clarté étant commandée à l'aide d'une touche centrale qui, après réception d'une signalisation d'erreur, dégage le système d'alarme à nouveau pour la réception d'une signalisation d'erreur suivante.

Dans un système de transmission peuvent se produire des alarmes pour lesquelles le rétablissement de la circulation ne peut pas s'effectuer rapidement, du fait que la cause de l'erreur se situe à l'extérieur du poste où est signalée l'alarme. Pour dégager le système d'alarme dans le poste afin de pouvoir signaler de nouvelles alarmes, il faut pouvoir supprimer ces alarmes de transmission, ce qui peut s'effectuer à l'aide d'une touche centrale.

Un tel dispositif est connu entre autres de l'Auslegeschrift allemand 1, 921,757, dans lequel les lampes d'indication sont disposées de façon que les lampes d'indication d'erreur constituent les abscisses et les lampes d'indication d'endroit les ordonnées d'un système de coordonnées, les lampes d'indication d'endroit étant commandées par l'intermédiaire d'un circuit de façon qu'au début de perturbations, les lampes commencent à scintiller, alors qu'après enfoncement de la touche centrale, les lampes s'allument de façon intense. Après élimination des perturbations, les lampes commencent à nouveau à scintiller et après enfoncement de la touche centrale, les lampes sont éteintes.

Ce dispositif de surveillance connu présente le désavantage qu'après suppression de la signalisation d'erreur, les indications lumineuses sur les divers systèmes restent clairement allumées, ce qui s'accompagne d'une puissance consommée élevée. De plus, ce dispositif connu présente le désavantage qu'après signalisation d'alarme de plusieurs systèmes, il faut une comptabilité pour déterminer l'in-

05 dication d'erreur arrivée en dernier lieu. De plus, il est nécessaire qu'après élimination des perturbations, les lampes d'indication scintillant à ce moment s'éteignent par la manoeuvre de la touche centrale et dans le cas d'un poste non occupé, cela signifie une course spéciale pour ce poste.

10 L'invention vise à fournir un dispositif de surveillance de ce genre, mais qui ne présente pas les susdits désavantages et qui est caractérisé en ce que l'unité d'alarme comprend des moyens de commutation à l'aide desquels, après enfoncement et relâchement de la touche centrale, toutes les lampes d'indication sont éteintes tandis qu'après enfoncement de la touche centrale, toutes les lampes d'indication correspondant à des signalisations d'erreur existantes s'illuminent à nouveau pendant la durée durant laquelle la touche centrale est maintenue enfoncée.

15 Les dispositions conformes à l'invention permettent d'obtenir que les indications ne s'illuminent de façon continue que dans le cas d'entrée d'une alarme. Après enfoncement et relâchement de la touche centrale, toutes les indications sont éteintes et lorsqu'ensuite la touche centrale est maintenue enfoncée, seules les indications correspondant aux alarmes existantes s'illuminent. Puis, lorsque la touche centrale est relâchée, toutes les indications s'éteignent à nouveau. Ainsi, on réalise une économie énorme de la puissance consommée par les lampes d'indication.

25 De plus, les dispositions conformes à l'invention permettent d'obtenir que lorsque l'alarme est éliminée, il n'est pas nécessaire de manoeuvrer à nouveau la touche centrale, de sorte que dans le cas où le poste n'est pas occupé, il ne faut pas de course spéciale pour ce poste (pas de signalisation du rétablissement).

30 La description ci-après, en se référant aux dessins annexés, le tout donné à titre d'exemple non limitatif, fera bien comprendre comment l'invention peut être réalisée.

La figure 1 représente un premier exemple de réalisation du dispositif de surveillance conforme à l'invention.

35 La figure 2 illustre un détail du dispositif de surveillance selon la figure 1.

Dans le dispositif de surveillance selon la figure 1, A est le système d'alarme du poste. Les entrées a(1)...a(n) du système d'a-

alarme A sont connectées aux points à surveiller du poste. Les entrées d'alarme a(1)...a(n) sont également connectées aux entrées du circuit de commutation IV assurant la mise en circuit d'un appareil de réserve dans le cas de panne de l'un des appareils du système de télécommunication du poste. Le système d'alarme A comprend les unités d'alarme I, II et III, qui surveillent chacune une partie du système.

05 L'entrée d'alarme a(1) du système d'alarme A est connectée à une première entrée de l'unité d'alarme I. La première entrée de l'unité I est connectée à une entrée de la porte ET 10, dont l'autre entrée est connectée à la deuxième entrée de l'unité d'alarme I. La première

10 entrée de l'unité I est également connectée à l'entrée de rétablissement R du circuit basculeur 11. Une entrée de la porte ET 10 et une sortie du basculeur 11 sont reliées toutes les deux à une entrée de la porte ET 12. La sortie de la porte ET 10 est connectée à une entrée de la porte OU 13, dont l'autre entrée est connectée à la sortie de la porte ET 12. La sortie de la porte 13 est connectée à la lampe d'indication 1 correspondant à l'unité d'alarme I. La sortie de la

15 porte ET 12 est connectée à la première entrée 100 de l'unité d'alarme I. L'autre sortie du basculeur RS 11 est connectée à la deuxième sortie 101 de l'unité d'alarme I. La deuxième entrée de l'unité d'alarme I est connectée à un contact de connexion T(0) de la touche centrale T, dont l'autre contact de commutation T(1) est connecté à un point de potentiel constant. L'entrée d'alarme a(2) est connectée

20 à la première entrée de l'unité d'alarme (II), dont la deuxième entrée est connectée au contact de commutation T(0) de la touche centrale. L'entrée d'alarme a(n) est connectée à la première entrée de l'unité d'alarme III, dont l'autre entrée est connectée au contact de commutation T(0) de la touche centrale T. La structure des deux unités d'alarme II et III est identique à la structure de l'unité d'alarme I et n'est pas représentée en détail sur le dessin.

25 30

Les premières sorties 100, 200 et 300 des unités respectives I, II et III sont connectées chacune à une entrée de la porte OU 17. Les deuxièmes sorties 101, 201 et 301 des unités d'alarme respectives I, II et III sont connectées chacune à l'entrée de la porte OU 18. La sortie de la porte 17 est connectée d'un côté à une entrée du dispositif d'indication VI et, de l'autre côté à une entrée de la

35

porte ET 23. La sortie de la porte 18 est connectée à une entrée 70 du dispositif d'indication de suppression d'alarme VII. La sortie de la porte 23 est connectée d'un côté à une première entrée de la porte OU 21 et, de l'autre côté, à l'entrée 52 du dispositif V (en anglais "operating and maintenance center"). La sortie de la porte 21 est connectée à l'entrée 61 du dispositif d'indication VI. Une deuxième entrée de la porte 21 est connectée à la sortie de la porte ET 20, dont une première entrée est connectée à l'entrée de rétablissement du basculeur RS 22 et dont une deuxième entrée est connectée à la sortie inverseuse du basculeur 22. L'entrée d'établissement S du basculeur 22 est connectée au contact de commutation T(0) de la touche centrale (T). Les entrées d'alarme a(1)...a(n) sont connectées chacune à une entrée de la porte OU 14, dont la sortie est connectée à une première entrée de la porte ET 16. Les entrées d'alarme a(1)...a(n) sont également connectées chacune à une entrée de la porte majoritaire 15, dont la sortie est connectée à la deuxième entrée de la porte 16. La sortie de la porte 16 est connectée à une entrée 50 du dispositif V. La seconde entrée de la porte 16 est connectée d'un côté à l'entrée 51 du dispositif V et, de l'autre côté, à l'entrée de rétablissement de la porte 22. Pour les fonctions de transmission des unités indiquées sur la figure 1 il y a lieu de s'en référer à "Electrotechnische symbolen" NEN 5152.

Il y a lieu de noter que dans l'exemple de réalisation selon la figure 1, on donne un exemple du traitement d'un système d'alarme en cohérence avec la suppression, un système de réserve coopérant avec au moins un système en fonctionnement, alors que le système de réserve peut prendre la fonction de l'un des systèmes fonctionnant par commutation automatique à l'aide du dispositif de commutation IV. Etant donné l'application de la commutation automatique, il faut veiller à ce que les ordres de commutation dérivés des ordres d'alarme a(1)...a(n) des divers systèmes ne soient pas influencés par la suppression d'alarme. A cet effet, les entrées d'alarme a(1)...a(n) sont connectées de façon directe aux entrées du dispositif de commutation IV.

De plus, il y a lieu de noter que le dispositif d'indication V se trouve dans un poste central (en anglais operating and

maintenance center) surveillant plusieurs sous-postes et à partir duquel sont déterminés les actions, l'ordre de succession et l'équipe d'entretien, suivant les diverses alarmes entrantes des divers sous-postes.

05 En l'absence de signaux d'alarme entrant dans le poste, un 0 logique est présent à toutes les entrées d'alarme a(1)...a(n). A l'état ouvert de la touche centrale T, un zéro logique est présent aux deux entrées S et R du basculeur 11. Dans ce cas, le basculeur 11 est rétabli, de sorte qu'un 1 logique apparaît à la sortie 110 et un 10 0 logique à la sortie 111. A une entrée de la porte 12 est présenté un 0 provenant de l'entrée d'alarme a(1) et à l'autre entrée un 1 provenant de la sortie 110, de sorte qu'il se produit un 0 à la sortie de la porte ET 12. A l'état ouvert de la touche T et en l'absence d'alarme un 0 est présenté aux entrées de la porte ET 10, de sorte 15 qu'il se produit un 0 à la sortie de cette porte. Dans ce cas, un 0 est présenté aux deux entrées de la porte OU 13 de sorte qu'il se produit un 0 à la sortie de cette porte. Il en résulte que la lampe d'indication 1 ne s'allume pas. La structure des unités d'alarme II et III est égale à la structure de l'unité d'alarme I. A l'état de 20 non-alarme, les lampes d'indication 2 et n ne s'allument pas. Aux sorties 100, 200 et 300 des unités d'alarme respectives I, II et III sont présents des zéros logiques à l'état de non-alarmé, zéros qui sont transmis à autant d'entrées de la porte OU 17. De ce fait un 0 se produit à la sortie de porte 17, et est présenté à l'entrée 60 du 25 dispositif d'indication VI, de sorte que la lampe d'indication connectée à cette entrée ne s'allume pas. De plus, ce 0 est guidé à une entrée de la porte 23. A l'état de non-alarme des zéros logiques sont présents aux entrées 101, 201 et 301 des unités d'alarme respectives I, II et III et transmis à autant d'entrées de la porte OU 18. De ce 30 fait, il se produit un 0 à la sortie de cette porte 18. Ce 0 est présenté à l'entrée 70 du dispositif d'indication pour la suppression d'alarme VII, de sorte que la lampe d'indication connectée à cette entrée ne s'allume pas. A l'état de non-alarme, des zéros logiques sont présents à toutes les entrées de la porte OU 14, de sorte qu'un 35 0 apparaît à la sortie de cette porte. A l'état de non alarme, des zéros logiques sont présents à toutes les entrées de la porte majoritaire 15, de sorte qu'un 0 logique apparaît à la partie de cette por-

te. Aux entrées de la porte ET 16 sont présents des zéros logiques, de sorte qu'un zéro se produit à la sortie de cette porte et que la lampe d'indication connectée à l'entrée 50 dans le dispositif V ne s'allume pas. A l'entrée 51 du dispositif V est présenté un 0, de sorte que la lampe d'indication connectée à cette entrée ne s'allume pas. A l'état de non alarme, un 0 logique est présent à l'entrée de rétablissement R et à l'entrée d'établissement S du basculeur 22, de sorte qu'un 1 apparaît à la sortie 220 et un 0 à la sortie 221. A une entrée de la porte ET 20 est présent un zéro et à l'autre entrée 1, de sorte qu'un 0 apparaît à la sortie. Aux deux entrées de la porte ET 23 est présent un 0, de sorte qu'un 0 se produit à la sortie de cette porte. Ce 0 est présenté d'un côté à une entrée de la porte 21 et, de l'autre côté, à l'entrée 52 du dispositif V. De ce fait, la lampe d'indication connectée à l'entrée 52 ne s'allume pas. A l'autre entrée de la porte OU 21 est présenté également un 0, de sorte qu'un 0 se produit à la sortie de cette porte et est guidé à l'entrée 61 du dispositif d'indication VI. Ainsi, la lampe d'indication connectée à l'entrée 61 ne s'allume pas.

La figure 2 indique en détail la façon, dont sont commandées les lampes d'indication. A cet effet, la diode à lueur 1 (LED) est insérée dans le circuit de collecteur d'un transistor 131. L'émetteur du transistor 131 est mis à la terre. La base du transistor 131 est connectée par l'intermédiaire d'une résistance 130 à la sortie de la porte 13 par exemple. Lorsqu'un zéro est présent à la sortie de la porte 13, ce qui correspond par exemple au potentiel de terre, le transistor 131 n'est pas conducteur, de sorte que la diode 1 ne s'illumine pas. Lorsqu'un 0 est présent à la sortie de la porte 13, ce qui correspond par exemple à une tension positive supérieure à la tension de seuil base-émetteur du transistor 131, le transistor 131 devient conducteur, de sorte que la diode 1 s'illumine.

On suppose qu'un signal d'alarme (=1 logique) entre dans l'entrée d'alarme a(1) du dispositif de surveillance selon la figure 1. Or, un 1 apparaît à la sortie de la porte OU 14 du fait qu'un 1 se produit à l'une des entrées de cette porte. L'état de départ de la porte majoritaire 15 ne subit pas une variation du fait qu'un 1 n'est présenté qu'à une entrée. A la sortie de la porte ET 16 apparaît un 1, de sorte que dans le dispositif V, la lampe d'indication connectée

à l'entrée 50 s'illumine. Dans l'unité d'alarme 1, seul l'état de départ varie aux sorties des portes 12 et 13. A la sortie de la porte ET 12 apparaît un 1, du fait qu'un 1 est présenté aux deux entrées de cette porte. A la sortie de la porte OU 13 apparaît un 1, du fait
05 qu'un 1 est présenté à l'une des entrées. De ce fait, la lampe d'indication 1 s'illumine. A la sortie de la porte OU 17 apparaît un 1 du fait qu'un 1 est présenté à l'entrée de cette porte connectée à la sortie 100 de l'unité d'alarme I. La lampe d'indication connectée à l'entrée 60 du dispositif VI s'allume.

10 Or, lorsque la touche centrale T est maintenue enfoncée, un 1 logique apparaît au contact T(0). De ce fait, le basculeur 11 est établi de sorte qu'un 0 apparaît à la sortie 110 et un 1 à la sortie 111. A la sortie de la porte 12 apparaît un 0. Un 0 est présenté à
15 toutes les entrées de la porte 17, de sorte qu'un 0 apparaît à la sortie de cette porte. De ce fait, la lampe d'indication connectée à l'entrée 70 du dispositif VI s'éteint de ce fait. A l'entrée de la porte 18 connectée à la sortie 101 est présenté un 1, de sorte qu'un 1 apparaît à la sortie de cette porte. La lampe connectée à l'entrée
20 70 dans le dispositif d'indication de suppression d'alarme VII s'allume. Aux deux entrées de la porte 17 est présenté un 1, de sorte que la lampe 1 reste allumée par l'intermédiaire de la porte OU 13.

Après relâchement de la touche centrale, un 0 apparaît au contact T (0), de sorte que l'état logique ne varie qu'à la sortie de la porte 10. A la sortie de la porte 10 apparaît un 0, de sorte que
25 la lampe 1 s'éteint par l'intermédiaire de la porte OU 13.

Or, lorsqu'une deuxième alarme (= 1 logique) se produit à l'entrée a(2), la lampe 2 dans l'unité d'alarme II s'allume. De plus, un 1 est présent à la sortie 200 et un 0 à la sortie 201. Dans ce cas, un 1 est présent à la sortie de la paroi 17, de sorte que la
30 lampe du dispositif VI connectée à l'entrée 60 s'allume. Aux deux entrées de la porte majoritaire 15 est présenté un 1, de sorte qu'un 1 logique apparaît à la sortie de cette porte. De ce fait, un 0 apparaît à la sortie de la porte ET 16, de sorte que la lampe est connectée à l'entrée 50 du dispositif V s'éteint. La lampe connectée à
35 l'entrée 51 s'illumine, de sorte que le personnel du dispositif 5 sait qu'il y a plus d'une alarme. Aux deux entrées de la porte ET 20 est présenté un 1, de sorte que la lampe connectée à l'entrée 61 du

dispositif VI par l'intermédiaire de la porte OU 21 s'allume.

05 Or, lorsque la touche centrale T est enfoncée, un 1 logique apparaît au contact T(0). De ce fait, le basculeur présent dans l'unité d'alarme II est établi, de sorte qu'un 1 apparaît à la sortie 200 et un 0 à la sortie 201. La lampe d'indication connectée à l'entrée 60 du dispositif VI s'éteint ainsi et la lampe d'indication du
10 dispositif VII connectée à l'entrée 70 reste allumée. De plus, la lampe 2 de l'unité d'alarme II reste allumée. Puis, le basculeur 22 est établi, de sorte qu'un 0 apparaît à la sortie 220 et un 1 à la sortie 201. La lampe d'indication du dispositif VI connectée à l'entrée 61 par l'intermédiaire des portes 20 et 21 s'éteint.

Après relâchement de la touche centrale T, un 0 apparaîtra au contact T(0), de sorte que la lampe de l'unité d'alarme II s'éteindra.

15 Or, lorsqu'une troisième alarme (= 1 logique) arrive à l'entrée a(n), la lampe n s'allume dans l'unité d'alarme III. De plus, à la sortie 300 se produit un 1 et à la sortie 201 un 0. Dans ce cas, un 1 est présent à la sortie de la porte 17, de sorte que la lampe du dispositif VI connectée à l'entrée 60 s'allumera à nouveau.
20 De plus, un 1 est présenté aux deux entrées de la porte ET 23, de sorte qu'un 1 se produit à la sortie de cette porte. De ce fait, la lampe du dispositif V connectée à l'entrée 52 s'allume, de sorte que le personnel du dispositif sait qu'il existe plus de deux alarmes. Puis la lampe connectée à l'entrée 61 du dispositif VI s'allume par
25 l'intermédiaire de la porte 21.

Après enfoncement et relâchement de la touche, seules la lampe du dispositif V connectée à l'entrée 51 et la lampe du dispositif VII restent allumées. Du reste, toutes les autres lampes d'indication sont éteintes.

30 De la susdite description du fonctionnement du dispositif de surveillance conforme à l'invention il ressort que le personnel du dispositif V peut toujours déterminer l'alarme signalée en dernier lieu. Ainsi, il ne faut pas de comptabilité spéciale à cet effet.

35 La lampe d'indication du dispositif pour la suppression d'alarme VII reste allumée aussi longtemps que toutes les alarmes supprimées sont éliminées. Elle peut être appliquée par exemple au panneau de l'appareillage surveillé par le système d'alarme. Or,

lorsqu'on vérifie tous les panneaux d'appareillage présents dans le poste, on peut déterminer les alarmes supprimées. En maintenant enfoncée la touche centrale d'un panneau où les alarmes sont supprimées, on peut déterminer en un clin d'oeil les alarmes qui subsistent.

05

Le dispositif d'indication de poste VI peut être une lampe appliquée à un endroit approprié dans le poste. De plus, il peut également être constitué par une alarme acoustique (sonnette).

REVENDEICATIONS:

- 05 1. Dispositif de surveillance pour l'appareillage dans un poste faisant partie d'un réseau de transmission, dispositif qui est muni d'au moins une unité d'alarme (I) qui est actionnée dans le cas de signalisation d'une erreur dans l'appareillage, les diverses signalisations d'erreur des divers appareillages étant rendues visibles à l'aide de lampes d'indication, une lampe d'indication étant prévue pour chaque signalisation d'erreur possible, et sa clarté étant commandée à l'aide d'une touche centrale qui, après réception d'une signalisation d'erreur, dégage le système d'alarme à nouveau pour la réception d'une signalisation d'erreur suivante, caractérisé en ce que l'unité d'alarme comprend des moyens de commutation à l'aide desquels, après enfoncement et relâchement de la touche centrale, toutes les lampes d'indication (1,...,n) sont éteintes tandis qu'après enfoncement de la touche centrale, toutes les lampes d'indication correspondant à des signalisations d'erreur existantes s'illuminent à nouveau pendant la durée durant laquelle la touche (T) centrale est maintenue enfoncée.
- 10 2. Dispositif selon la revendication 1, caractérisé en ce que les moyens de commutation comportent un basculeur-établissement-rétablissement (11), dont l'entrée d'établissement (S) est connectée à la touche centrale (T) et dont l'entrée de rétablissement (R) est connectée à l'entrée d'alarme a(1) du dispositif, une sortie (110) du basculeur (11) étant connectée à une entrée d'une première porte ET (12), dont une autre entrée est connectée à ladite entrée d'alarme a (1), la sortie de la porte ET (12) est connectée à une entrée de la porte OU (13) dont l'autre entrée est connectée à la sortie de la deuxième porte ET (10), dont une entrée est connectée à la touche centrale (T) et dont une autre entrée est connectée à ladite entrée d'alarme a(1) et la sortie de la porte OU (13) est couplée à la lampe d'indication correspondante.
- 15 3. Dispositif selon la revendication 2, caractérisé en ce que la sortie de la porte OU (13) est connectée par l'intermédiaire d'une résistance (130) à la base d'un transistor (131), dans le circuit de collecteur duquel est insérée une diode luminescente (1).
- 20 4. Dispositif selon l'une des revendications 2 ou 3, caractérisé en ce que la sortie de la deuxième porte ET (10) est également
- 25
- 30
- 35

connectée par l'intermédiaire d'une entrée d'une première porte OU (17) à un dispositif d'indication de poste (VI) et dont l'autre sortie (III) du basculeur (11) est connectée par l'intermédiaire d'une entrée de la deuxième porte OU (18) à un dispositif d'indication de suppression d'alarme (VII).

1/1

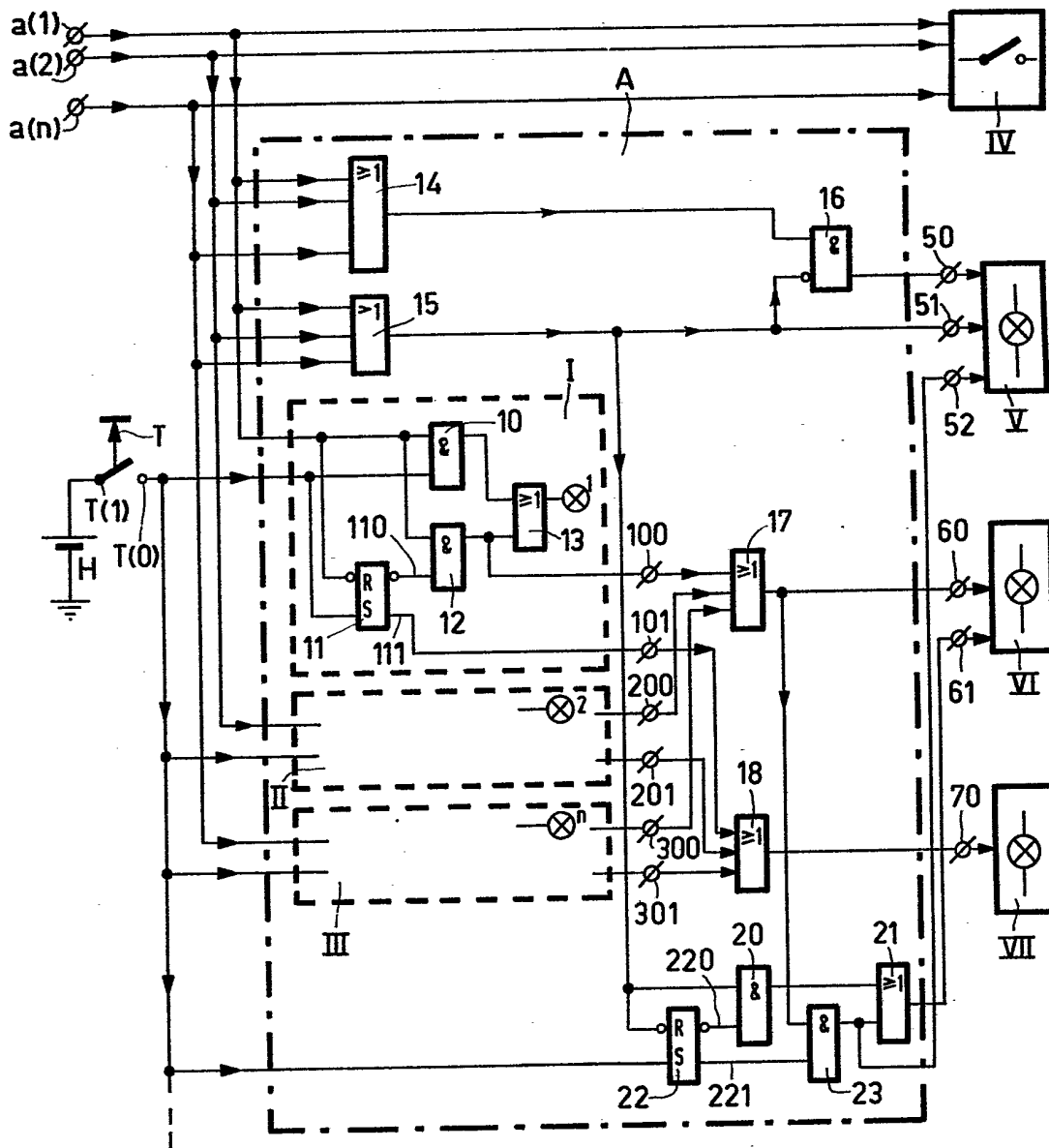


FIG. 1

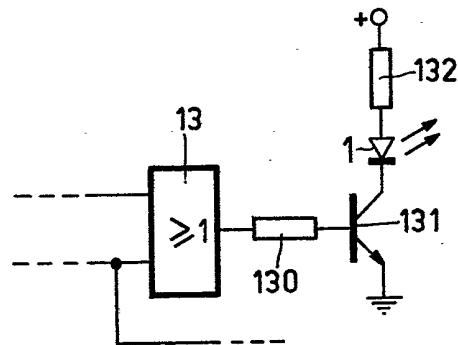


FIG. 2