



# (12)发明专利

(10)授权公告号 CN 105242528 B

(45)授权公告日 2017. 11. 14

(21)申请号 201510718664.6

(22)申请日 2015.10.28

(65)同一申请的已公布的文献号  
申请公布号 CN 105242528 A

(43)申请公布日 2016.01.13

(73)专利权人 广东电网有限责任公司电力科学  
研究院

地址 510080 广东省广州市越秀区东风东  
路水均岗8号

(72)发明人 黄卫剑 朱亚清 万文军 陈世和  
潘凤萍 李军

(74)专利代理机构 广州华进联合专利商标代理  
有限公司 44224

代理人 李巍

(51)Int.Cl.

G05B 13/02(2006.01)

(56)对比文件

CN 102168614 A, 2011.08.31,  
US 2010101226 A1, 2010.04.29,  
US 2010236241 A1, 2010.09.23,  
WO 2011027195 A1, 2011.03.10,

审查员 杜晓强

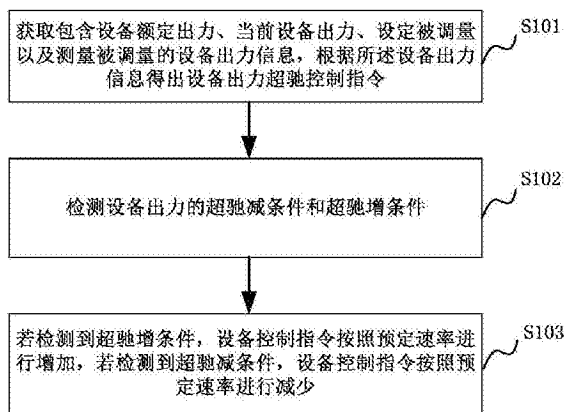
权利要求书2页 说明书7页 附图4页

## (54)发明名称

设备出力突变平衡控制方法及系统

## (57)摘要

本发明涉及设备出力突变平衡控制方法和系统。所述方法包括:获取包含设备额定出力、当前设备出力、设定被调量以及测量被调量的设备出力信息,根据所述设备出力信息得出设备出力超驰控制指令;检测设备出力的超驰减条件和超驰增条件;若检测到超驰增条件,设备控制指令按照预定速率进行增加,若检测到超驰减条件,设备控制指令按照预定速率进行减少。通过本发明,克服了设备控制指令与设备出力的非线性特性,使机组快速达到安全、稳定的新工况。



1. 设备出力突变平衡控制方法,其特征在于,包括:

获取包含设备额定出力、当前设备出力、设定被调量以及测量被调量的设备出力信息,根据所述设备出力信息得到设备出力超驰控制条件,所述设备出力超驰控制条件包括超驰增条件和超驰减条件;

检测设备出力的超驰增条件和超驰减条件;

若检测到超驰增条件,设备控制指令按照预定速率进行增加,若检测到超驰减条件,设备控制指令按照预定速率进行减少;

其中,所述检测设备出力的超驰减条件和超驰增条件,之后包括:

若检测到超驰增条件或者检测到超驰减条件,向上游控制器发送跟踪指令;上游控制器接收所述跟踪指令,跟踪下游设备控制指令的平均值以控制上、下游输出平衡。

2. 如权利要求1所述设备出力突变平衡控制方法,其特征在于,所述跟踪下游设备控制指令的平均值以控制上、下游输出平衡,包括

在下游两台设备并列运行的系统中,若上游控制器输出不变,跟踪到其中一设备出力改变,则控制另一设备出力向相反方向改变,以保持两台设备出力的总和不变。

3. 如权利要求1所述设备出力突变平衡控制方法,其特征在于,所述设备控制指令按照预定速率进行增加,以及设备控制指令按照预定速率进行增加,之前还包括:

根据设备出力的实际最大变化速率得出设备控制指令增加/减小的最大速率;

所述设备控制指令按照预定速率进行增加,之后包括,

检测到预定的超驰增目标值达到、或超驰增条件消失,所述设备控制指令停止增加;

所述设备控制指令按照预定速率进行减少,之后包括,

检测到预定的超驰减目标值达到、或超驰减条件消失,所述设备控制指令停止减少。

4. 如权利要求1所述设备出力突变平衡控制方法,其特征在于,还包括:

接收上游控制器发送的下游设备出力主控信号,该下游设备出力主控信号由上游控制器根据设备出力设定值和设备出力测量值得出;根据所述下游设备出力主控信号经过偏置运算得出对应的设备控制指令。

5. 设备出力突变平衡控制系统,其特征在于,包括:

综合运算模块,用于获取包含设备额定出力、当前设备出力、设定被调量以及测量被调量的设备出力信息,根据所述设备出力信息得到设备出力超驰控制条件,所述设备出力超驰控制条件包括超驰增条件和超驰减条件;

检测模块,用于检测设备出力的超驰增条件和超驰减条件;

升降控制模块,用于若检测到超驰增条件,设备控制指令按照预定速率进行增加,若检测到超驰减条件,设备控制指令按照预定速率进行减少;

跟踪模块,用于若检测到超驰增条件或者检测到超驰减条件,向上游控制器发送跟踪指令,上游控制器接收所述跟踪指令,跟踪下游设备控制指令的平均值以控制上、下游输出平衡。

6. 如权利要求5所述设备出力突变平衡控制系统,其特征在于,所述跟踪下游设备控制指令的平均值以控制上、下游输出平衡,包括

在下游两台设备并列运行的系统中,若上游控制器输出不变,跟踪到其中一设备出力改变,则控制另一设备出力向相反方向改变,以保持两台设备出力的总和不变。

7. 如权利要求5所述设备出力突变平衡控制系统,其特征在于,所述综合运算模块,还用于根据设备出力的实际最大变化速率得出设备控制指令增加/减小的最大速率;

所述升降控制模块,还用于检测到预定的超驰增目标值达到、或超驰增条件消失,所述设备控制指令停止增加;以及,检测到预定的超驰减目标值达到、或超驰减条件消失,所述设备控制指令停止减少。

8. 如权利要求5所述设备出力突变平衡控制系统,其特征在于,还包括:

偏置控制模块,用于接收上游控制器发送的下游设备出力主控信号,该下游设备出力主控信号由上游控制器根据设备出力设定值和设备出力测量值得出;以及根据所述下游设备出力主控信号经过偏置运算得出对应的设备控制指令。

## 设备出力突变平衡控制方法及系统

### 技术领域

[0001] 本发明涉及火电机组自动控制技术领域,特别是涉及火电机组RUNBACK过程中设备出力突变平衡控制方法及系统。

### 背景技术

[0002] 火电机组自动控制技术领域,RUNBACK(简称RB)过程指的是:当机组主要辅机故障跳闸造成机组实发功率受到限制时(协调控制系统在自动状态),为适应设备出力,控制系统强制将机组负荷减到尚在运行的辅机所能承受的负荷目标值;又称为辅机故障减负荷过程。RUNBACK过程包括设备出力超驰控制,当系统接到事故报警、偏差越限、故障等异常信号时,超驰逻辑将根据事故发生的原因立即执行自动切手动、优先增、优先减、禁止增、禁止减等逻辑功能,将系统转换到预设定好的安全状态。

[0003] 例如:大型火电机组风机、给水泵等大部分辅机采用两台或多台并列运行。当这些辅机中的一台或多台跳闸时,除需进行控制方式切换、快速降低机组目标负荷、机组燃料、给水、风量等工质流量的同时快速增加与跳闸辅机同类型的在运辅机的出力,以使机组快速恢复至新的平衡工况,保证机组安全、稳定运行。

[0004] 现有的机组辅机跳闸后提升在运辅机出力的方法,基本采用的是将已跳闸的设备出力按比例叠加至在运设备的线性叠加方法,这种方法由于没有考虑到辅机控制指令与辅机实际出力存在的非线性关系、在运辅机自身的出力极限和相应系统被调量和其它一些限制量的变化关系,极易造成在运设备超过允许的最大出力以及机组其它参数越限等风险。

### 发明内容

[0005] 基于此,本发明提供的设备出力突变平衡控制方法及系统,能够克服设备控制指令与设备出力的非线性特性,使机组快速达到安全、稳定的新工况。

[0006] 本发明采用以下技术方案:

[0007] 本发明一方面提供设备出力突变平衡控制方法,包括:

[0008] 获取包含设备额定出力、当前设备出力、设定被调量以及测量被调量的设备出力信息,根据所述设备出力信息得到设备出力超驰控制条件,所述设备出力超驰控制条件包括超驰增条件和超驰减条件;

[0009] 检测设备出力的超驰增条件和超驰减条件;

[0010] 若检测到超驰增条件,设备控制指令按照预定速率进行增加,若检测到超驰减条件,设备控制指令按照预定速率进行减少。

[0011] 本发明另一方面提供设备出力突变平衡控制系统,包括:

[0012] 综合运算模块,用于获取包含设备额定出力、当前设备出力、设定被调量以及测量被调量的设备出力信息,根据所述设备出力信息得到设备出力超驰控制条件,所述设备出力超驰控制条件包括超驰增条件和超驰减条件;

[0013] 检测模块,用于检测设备出力的超驰增条件和超驰减条件;

[0014] 升降控制模块,用于若检测到超驰增条件,设备控制指令按照预定速率进行增加,若检测到超驰减条件,设备控制指令按照预定速率进行减少。

[0015] 实施本发明的上述技术方案的有益效果包括:控制指令超驰增条件和超驰减条件根据设备运行状态、设备额定出力、当前设备出力(设备出力反馈)、实际被调量、设定被调量和其它限制条件综合运算得出,在使得超驰控制过程设备出力不超限、被调量与设定值偏差小、其它参数不超过安全允许范围的前提下发出设备出力超驰增或超驰减条件;设备出力超驰增条件存在时,设备控制指令按设备出力允许最大变化速率增加;设备出力超驰减条件存在时,设备控制指令按设备出力允许最大变化速率减少。由此克服了设备控制指令与设备出力的非线性特性,使机组快速达到安全、稳定的新工况。

### 附图说明

- [0016] 图1为一种设备出力突变快速平衡控制系统的结构示意图;
- [0017] 图2为本发明实施例的设备出力突变平衡控制方法的示意性流程图;
- [0018] 图3为两台设备并列运行的系统设备出力突变平衡控制系统结构示意图;
- [0019] 图4为引风机动叶超驰增条件的原理示意图;
- [0020] 图5为送风机静叶超驰增条件的原理示意图;
- [0021] 图6为给水泵转速超驰增条件的原理示意图;
- [0022] 图7为本发明实施例的设备出力突变平衡控制系统的示意性结构图。

### 具体实施方式

[0023] 为使得本发明的发明目的、特征、优点能够更加的明显和易懂,下面将结合本发明实施例中的附图,对本发明实施例中的技术方案进行清楚、完整地描述,显然,所描述的实施例仅仅是本发明一部分实施例,而非全部实施例。基于本发明中的实施例,本领域普通技术人员在没有做出创造性劳动前提下所获得的所有其他实施例,都属于本发明保护的范围。

[0024] 本发明提供的实施例包括设备出力突变平衡控制方法实施例,还包括相应的设备出力突变平衡控制系统实施例。以下分别进行详细说明。

[0025] 图1为实施本发明设备出力突变平衡控制方法的硬件环境示意图。如图1所示,实施本发明设备出力突变平衡控制方法的硬件环境包括一个综合运算回路,该综合运算回路根据上游控制器输出的主控信号、实时获取的设备额定出力、设备出力反馈、系统设定值、系统测量值和其它限制条件,通过综合运算得出下游设备出力超驰增条件/超驰减条件;根据超驰增条件/超驰减条件快速平衡下游设备出力,使整个机组快速达到安全、稳定的新工况。

[0026] 图2为本发明一实施例的设备出力突变平衡控制方法的示意性流程图。如图2中所示,本实施例的设备出力突变平衡控制方法包括以下步骤S101至步骤S103,详细说明如下:

[0027] S101,获取包含设备额定出力、当前设备出力、设定被调量以及测量被调量的设备出力信息,根据所述设备出力信息得到设备出力超驰控制条件,所述设备出力超驰控制条件包括超驰减条件和超驰增条件;

[0028] S102,检测设备出力的超驰减条件和超驰增条件;

[0029] S103,若检测到超驰增条件,设备控制指令按照预定速率进行增加,若检测到超驰减条件,设备控制指令按照预定速率进行减少。

[0030] 需要说明的是,若检测到超驰增条件,设备控制指令按照预定速率进行增加,对应的设备出力上升,当检测到预定的超驰增目标值达到或超驰增条件消失,所述设备控制指令停止增加,对应的设备出力停止上升;若检测到超驰减条件,设备控制指令按照预定速率进行减少,对应的设备出力下降,当检测到预定的超驰减目标值达到、或超驰减条件消失时,所述设备控制指令停止减少,对应的设备出力停止下降。

[0031] 步骤S103之前还包括,根据设备出力的实际最大变化速率得出设备控制指令增加/减小的最大速率(即所述预定速率)。优选的,所述预定速率等于设备出力的实际最大变化速率。

[0032] 作为一优选实施方式,若检测到超驰增条件或者检测到超驰减条件其中任一条件存在时,向上游控制器发送跟踪指令;上游控制器接收所述跟踪指令,跟踪下游设备控制指令的平均值以控制上、下游输出平衡。例如,在下游两台设备并列运行的系统中,若上游控制器输出不变,跟踪到其中一设备出力改变,则控制另一设备出力向相反方向改变,以保持两台设备出力的总和不变。

[0033] 通过综合设备额定出力、设备出力反馈、系统设定值、系统测量值和其它限制条件等数据,产生设备出力超驰增条件和设备出力超驰减条件。设备出力超驰增指令存在时,设备控制指令按设备出力允许最大变化速率增加,目标值为预定的超驰增目标值;设备出力超驰减指令存在时,设备控制指令按设备出力允许最大变化速率减少,目标值为预定的超驰减目标值。可确保设备出力不超限、被调量参数偏差小、其它相关参数在安全范围基础上的超驰控制,通过超驰控制、克服设备控制指令与设备出力的非线性特性。

[0034] 本实施例中,上游控制器根据设备出力设定值和设备出力测量值得出系统主控信号,将该系统主控信号发送至下游控制回路,作为下游设备出力主控信号;将所述下游设备出力主控信号经过偏置运算得出对应的设备控制指令;超驰动作期间,所述设备控制指令按照预定速率进行增加/减少,系统根据设备控制指令调整设备出力。即所述设备出力突变平衡控制方法还包括:接收上游控制器发送的下游设备出力主控信号,该下游设备出力主控信号由上游控制器根据设备出力设定值和设备出力测量值得出;以及根据所述下游设备出力主控信号经过偏置运算得出对应的设备控制指令。

[0035] 基于上述描述的设备出力突变平衡控制方法,下面以具体应用场景对本发明的设备出力突变平衡控制方法的进行说明。

[0036] 应用场景一:以两台设备并列运行的系统设备出力突变平衡控制系统

[0037] 图3为两台设备并列运行的系统设备出力突变平衡控制系统结构示意图。如图3所示,设备出力突变平衡控制方法的实现过程可包括:

[0038] 步骤S11:系统设定值SP、测量值PV以及两台设备出力反馈等通过PID得出系统主控信号,系统主控信号经MASTER分配与平衡输出至下游设备控制回路,形成下游设备主控信号C001;

[0039] 步骤S12:下游设备主控信号C001经偏置运算、手自动操作模块,形成常态控制指令C002A、C002B;

[0040] 步骤S13:常态控制指令C002A、C002B经超驰增、超驰减和速率控制形成最终的设

备控制指令COA、COB;根据设备A控制指令和设备B控制指令调整系统的设备出力。

[0041] 其中,超驰增条件(ORD\_U\_A或ORD\_U\_B)成立时,设备控制指令以预定速率向出力上升目标值(UA或UB)增加,直到超驰增条件消失或控制指令已到达上升目标值;超驰减条件(ORD\_D\_A或ORD\_D\_B)成立时,设备控制指令以预定速率向出力下降目标值(DA或DB)减少,直到超驰减条件消失或控制指令已到达下降目标值。

[0042] 其中,超驰增条件和超驰减条件根据设备运行状态、设备额定出力、设备出力反馈、被调量、被调量设定和其它限制条件的PID综合运算,在使得超驰控制过程设备出力不超限、被调量与设定值偏差小、其它参数不超过安全允许范围的前提下发出设备出力超驰增或超驰减条件。

[0043] 其中,设备控制指令的限制速率根据设备自身具有的实际最大变化速率设定。

[0044] 为了防止超驰动作期间及超驰释放过程中设备控制指令输出突变,在设备指令超驰增或超驰减任一条件存在时,发送指令至上游控制器,使上游控制器输出跟踪下游设备控制指令的平均值。

[0045] 为了克服并列运行设备A和B的输出指令与实际出力的非线性特性及使上游控制指令(MASTER输出指令)不变的前提下,一个设备出力改变时另一台设备出力向相反方向等速度改变,从而提高系统的快速性和稳定性。另外,在两台设备同时投入自动且系统超驰增、超驰减条件不存在时,在上游控制器输出不变的前提下,可手动调整设备控制输出偏置,使一台设备控制指令增加,一台设备出力控制指令降低,以克服设备的非线性特性。在超驰增或减条件存、或至少一台设备手动时,偏置输出是设备A控制指令和设备B控制指令差值的一半,使得一台设备控制指令超驰动作时,另一台设备控制指令向相反方向变化同样的幅度,以保持两设备总出力不变。

[0046] 应用场景二:某600MW火电机组引风机超驰控制系统

[0047] 某600MW火电机组包括引风机A和引风机B两台引风机,一台引风机跳闸后,该台引风机动叶向超驰减目标超驰减小,另一台运行的引风机动叶向超驰增目标按预定速率增大。以B引风机跳闸为例,引风超驰控制动作包括引风机B超驰减、引风机A超驰增和炉膛压力控制器跟踪步骤,具体如下:

[0048] 步骤S21:系统检测到B引风机已跳闸。

[0049] 步骤S22:B引风机动叶向预定目标值0%超驰关小。

[0050] 步骤S23:通过综合运算,当符合引风机A超驰增条件时,发出引风机A超驰增指令(原理参见图4)。

[0051] 例如:引风机B跳闸60秒内、引风机A电流小于470A、引风机A指令小于75%、炉膛压力高于-200Pa、机组负荷小于300MW全部条件满足时,发出引风机A超驰增指令。

[0052] 步骤S24:获得引风机动叶位置反馈的最大变化速率为2.5%/s,设定引风机动叶超驰增、减的最大速率为2.5%/s。

[0053] 步骤S25:引风机A动叶超驰增过程中,炉膛压力控制器(相当于引风机A和引风机B的上游控制器)切换至跟踪方式,保证超驰动作期间以及超驰动作释放前后系统输出不产生突变。

[0054] 应用场景三:某600MW火电机组送风机静叶超驰控制系统

[0055] 某600MW火电机组包括送风机A和送风机B两台送风机,一台送风机跳闸后,该台送

风机静叶向超驰减目标超驰减小,另一台运行的送风机向超驰增目标按预定速率增大。以B送风机跳闸为例,引风超驰控制动作包括送风机B超驰减、送风机A超驰增和总风量控制器跟踪步骤,具体如下:

[0056] 步骤S31:系统检测到B送风机已跳闸。

[0057] 步骤S32:B送风机静叶向预定目标值0%超驰减小。

[0058] 步骤S33:通过综合运算,当符合送风机A超驰增条件时,发出送风机A超驰增指令(原理参见图5)。

[0059] 例如:送风机B跳闸60秒内、送风机A电流小于148A、送风机A指令小于93%、总风量小于总风量设定值0%、炉膛压力小于200Pa、机组负荷小于300MW全部条件满足时,发出送风机A超驰增指令。

[0060] 步骤S34:根据送风机静叶位置反馈的最大变化速率2.5%/s,设定送风机静叶超驰增、减的最大速率为2.5%/s。

[0061] 步骤S35:送风机A静叶超驰增过程中,总风量控制器(相当于送风机A、送风机B的上游控制器)切换至跟踪方式,保证超驰动作期间以及超驰动作释放前后系统输出不产生突变。

[0062] 应用场景四:某600MW火电机组汽动给水泵超驰控制系统

[0063] 某600MW火电机组包括给水泵A和给水泵B两台给水泵,一台给水泵跳闸后,该台给水泵转速向超驰减目标超驰减小,另一台运行的给水泵向超驰增目标按预定速率增加。以B给水泵跳闸为例,给水泵超驰控制动作包括给水泵B超驰减、给水泵A转速超驰增和给水流量控制器、汽包水位控制器跟踪步骤,具体如下:

[0064] 步骤S41:系统检测到B给水泵已跳闸。

[0065] 步骤S42:B给水泵转速指令切换至0r/min。

[0066] 步骤S43:综合运算,当符合给水泵A超驰增条件时,发出给水泵A转速超驰增指令(原理参见图6)。

[0067] 例如:给水泵B跳闸60秒内、给水泵A转速小于5400r/min、总给水流量小于蒸汽流量50t/h、汽包水位小于30mm、机组负荷小于300MW全部条件满足时,发出给水泵A超驰增指令。

[0068] 步骤S44:获得给水泵实际可达到的给水泵转速最大变化速率为1000r/min/min,设定给水泵转速超驰增、减的最大速率为1000r/min/min。

[0069] 步骤S45:给水泵A转速超驰增动作过程中,汽包水位控制器、给水流量控制器切换至跟踪方式,保证给水泵超驰动作期间及超驰动作释放前后系统给水泵转速指令不产生突变。

[0070] 需要说明的是,对于前述的各方法实施例,为了简便描述,将其都表述为一系列的动作组合,但是本领域技术人员应该知悉,本发明并不受所描述的动作顺序的限制,因为依据本发明,某些步骤可以采用其它顺序或者同时进行。其次,本领域技术人员也应该知悉,说明书中所描述的实施例均属于优选实施例,所涉及的动作和模块并不一定是本发明所必须的。

[0071] 以下对可用于执行上述设备出力突变平衡控制方法的本发明实施例的设备出力突变平衡控制系统进行说明。图7为本发明实施例的设备出力突变平衡控制系统的示意性

结构图,为了便于说明,图中仅仅示出了与本发明实施例相关的部分,本领域技术人员可以理解,图中示出的系统结构并不构成对系统的限定,可以包括比图示更多或更少的部件,或者组合某些部件,或者不同的部件布置。

[0072] 图7为本发明实施例的设备出力突变平衡控制系统的示意性结构图,如图7所示,本实施例的设备出力突变平衡控制系统包括:综合运算模块610、检测模块620和升降控制模块630,其中:

[0073] 所述综合运算模块610,用于获取包含设备额定出力、当前设备出力、设定被调量以及测量被调量的设备出力信息,根据所述设备出力信息得到设备出力超驰控制条件,所述设备出力超驰控制条件包括超驰减条件和超驰增条件;

[0074] 所述检测模块620,用于检测设备出力的超驰减条件和超驰增条件;

[0075] 所述升降控制模块630,用于若检测到超驰增条件,设备控制指令按照预定速率进行增加,若检测到超驰减条件,设备控制指令按照预定速率进行减少。

[0076] 优选的,为了防止超驰动作期间及超驰释放过程中,设备控制指令输出突变,所述设备出力突变平衡控制系统还可包括跟踪模块640,用于若检测到超驰增条件或者检测到超驰减条件,向上游控制器发送跟踪指令,上游控制器接收所述跟踪指令,跟踪下游设备控制指令的平均值以控制上、下游输出平衡。例如:在下游两台设备并列运行的系统中,若上游控制器输出不变,跟踪到其中一设备出力改变,则控制另一设备出力向相反方向改变,以保持两台设备出力的总和不变。

[0077] 需要说明的是,所述综合运算模块610,还用于根据设备出力的实际最大变化速率得出设备控制指令增加/减小的最大速率(即所述预定速率)。

[0078] 所述升降控制模块630,还用于检测到预定的超驰增目标值达到、或超驰增条件消失,所述设备控制指令停止增加;以及,检测到预定的超驰减目标值达到、或超驰减条件消失,所述设备控制指令停止减少。

[0079] 优选的,所述设备出力突变平衡控制系统还包括偏置控制模块,用于接收上游控制器发送的下游设备出力主控信号,该下游设备出力主控信号由上游控制器根据设备出力设定值和设备出力测量值得出;以及根据所述下游设备出力主控信号经过偏置运算得出对应的设备控制指令。所述升降控制模块630还用于根据设备控制指令调整设备出力。

[0080] 根据在上述示例的设备出力突变平衡控制系统实施例,能在确保设备出力不超限、被调量参数偏差小、其它相关参数在安全范围基础上的超驰控制,通过超驰控制、克服设备控制指令与设备出力的非线性特性、以尽可能快的速度提升在运设备出力,使机组快速达到安全、稳定的新工况,大大提高机组RB、FCB成功率。

[0081] 需要说明的是,上述实施例中各模块/单元之间的信息交互、执行过程等内容,由于与本发明前述方法实施例基于同一构思,其带来的技术效果与本发明前述方法实施例相同,具体内容可参见本发明方法实施例中的叙述,此处不再赘述。

[0082] 此外,上述任一示例的设备出力突变平衡控制系统的实施方式中,各功能模块的逻辑划分仅是举例说明,实际应用中可以根据需要,例如出于相应硬件的配置要求或者软件的实现的便利考虑,将上述功能分配由不同的功能模块完成,即将所述设备出力突变平衡控制系统的内部结构划分成不同的功能模块,以完成以上描述的全部或者部分功能。

[0083] 在上述实施例中,对各个实施例的描述都各有侧重,某个实施例中未详述的部

分,可以参见其它实施例的相关描述。

[0084] 另外,在本发明前述各个实施例中的各功能模块可以集成在一个处理模块中,也可以是各个模块单独物理存在,也可以两个或两个以上模块集成在一个模块中。上述集成的模块既可以采用硬件的形式实现,也可以采用软件功能模块的形式实现。

[0085] 以上为对本发明所提供的设备出力突变平衡控制方法及系统的描述,对于本领域的一般技术人员,依据本发明实施例的思想,在具体实施方式及应用范围上均会有改变之处,综上,本说明书内容不应理解为对本发明的限制。

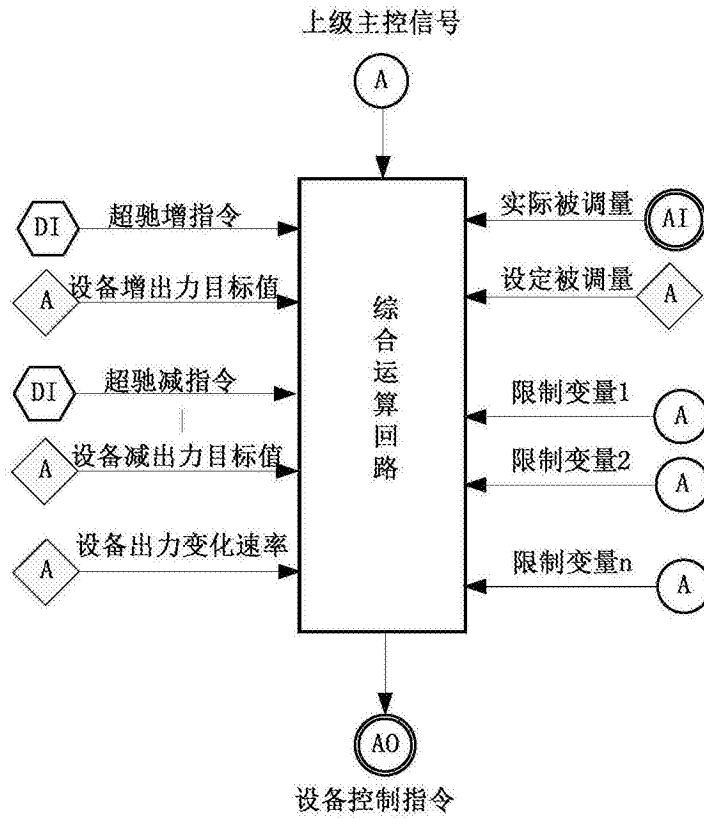


图1

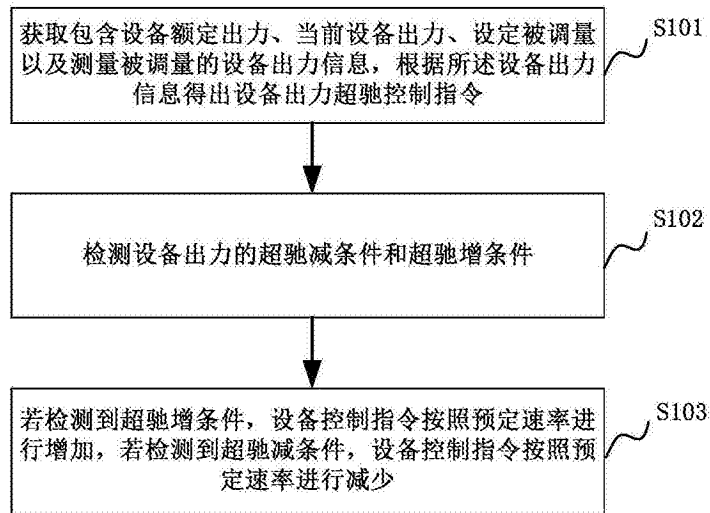


图2

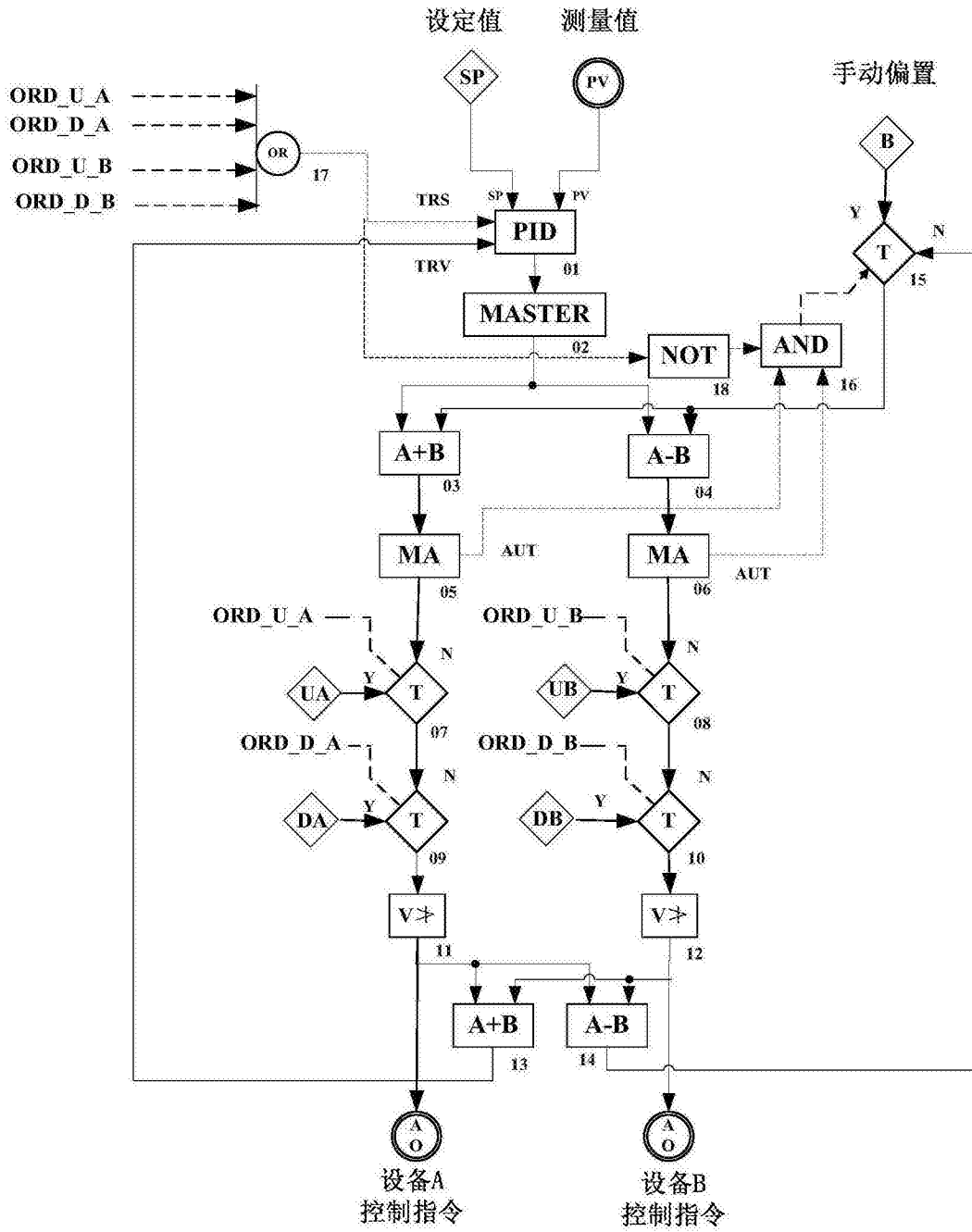


图3

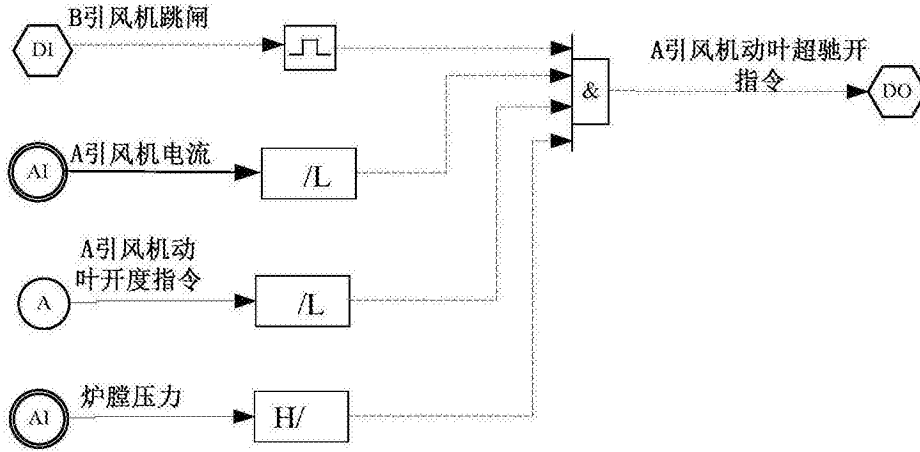


图4

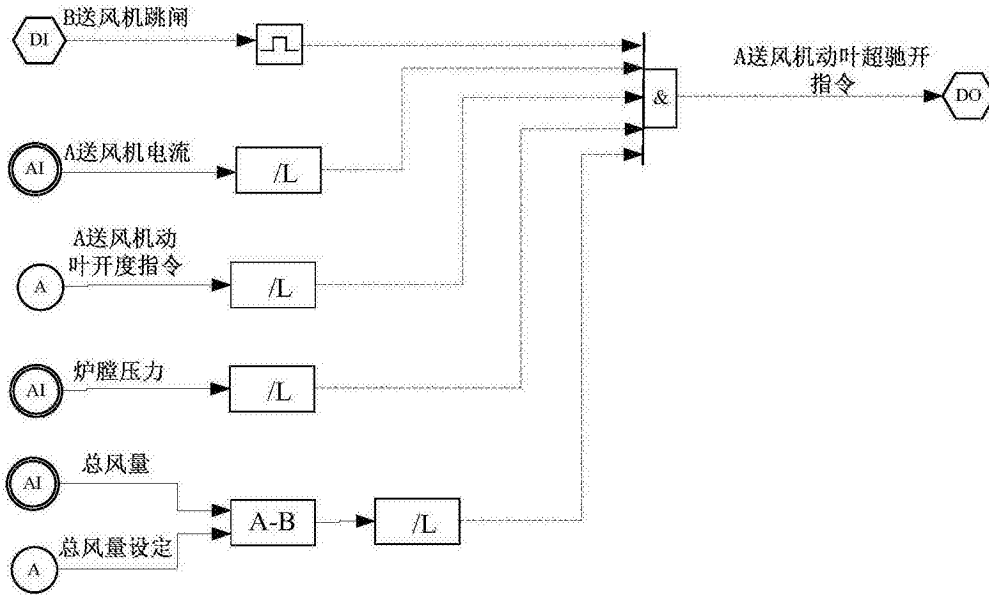


图5

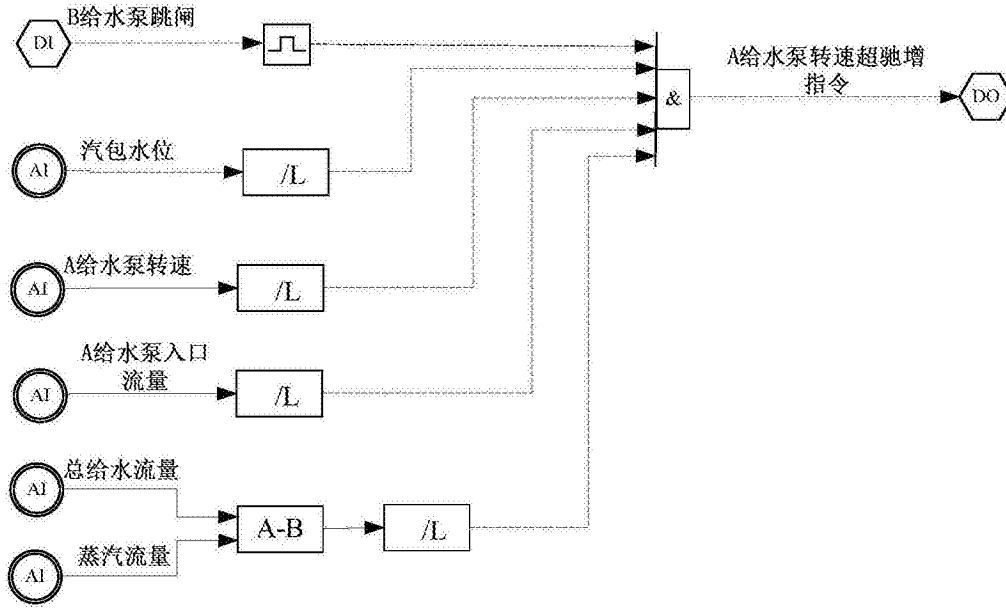


图6

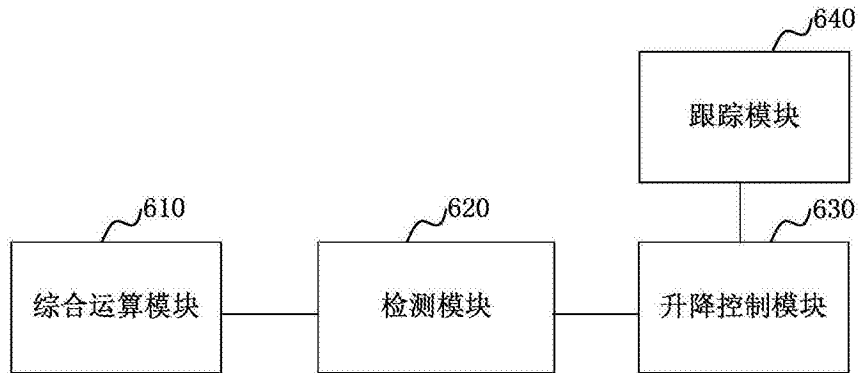


图7