

(12) 特許協力条約に基づいて公開された国際出願

(19) 世界知的所有権機関  
国際事務局

(43) 国際公開日  
2021年6月3日(03.06.2021)



(10) 国際公開番号

WO 2021/106942 A1

(51) 国際特許分類:

C07C 211/63 (2006.01) C07F 7/28 (2006.01)  
C08K 5/19 (2006.01) C08K 3/10 (2018.01)  
C08L 101/10 (2006.01)

(21) 国際出願番号: PCT/JP2020/043854

(22) 国際出願日: 2020年11月25日(25.11.2020)

(25) 国際出願の言語: 日本語

(26) 国際公開の言語: 日本語

(30) 優先権データ:  
特願 2019-216651 2019年11月29日(29.11.2019) JP

(71) 出願人: 日東化成株式会社(NITTO KASEI CO., LTD.) [JP/JP]; 〒5330031 大阪府大阪市東淀川区西淡路3丁目17番14号 Osaka (JP).

(72) 発明者: 中川 侑哉 (NAKAGAWA, Yuya); 〒5330031 大阪府大阪市東淀川区西淡路3丁目17番14号 日東化成株式会社内 Osaka (JP). 今倉 康男(IMAKURA, Yasuo); 〒5330031 大阪府大阪市東淀川区西淡路3丁目17番14号 日東化成株式会社内 Osaka (JP).

(74) 代理人: S K 特許業務法人, 外 (SK INTELLECTUAL PROPERTY LAW FIRM et al.); 〒1500012 東京都渋谷区広尾3-12-40 広尾ビル4階 Tokyo (JP).

(81) 指定国(表示のない限り、全ての種類の国内保護が可能): AE, AG, AL, AM, AO, AT, AU, AZ,

BA, BB, BG, BH, BN, BR, BW, BY, BZ, CA, CH, CL, CN, CO, CR, CU, CZ, DE, DJ, DK, DM, DO, DZ, EC, EE, EG, ES, FI, GB, GD, GE, GH, GM, GT, HN, HR, HU, ID, IL, IN, IR, IS, IT, JO, JP, KE, KG, KH, KN, KP, KR, KW, KZ, LA, LC, LK, LR, LS, LU, LY, MA, MD, ME, MG, MK, MN, MW, MX, MY, MZ, NA, NG, NI, NO, NZ, OM, PA, PE, PG, PH, PL, PT, QA, RO, RS, RU, RW, SA, SC, SD, SE, SG, SK, SL, ST, SV, SY, TH, TJ, TM, TN, TR, TT, TZ, UA, UG, US, UZ, VC, VN, WS, ZA, ZM, ZW.

(84) 指定国(表示のない限り、全ての種類の広域保護が可能): ARIPO (BW, GH, GM, KE, LR, LS, MW, MZ, NA, RW, SD, SL, ST, SZ, TZ, UG, ZM, ZW), ユーラシア (AM, AZ, BY, KG, KZ, RU, TJ, TM), ヨーロッパ (AL, AT, BE, BG, CH, CY, CZ, DE, DK, EE, ES, FI, FR, GB, GR, HR, HU, IE, IS, IT, LT, LU, LV, MC, MK, MT, NL, NO, PL, PT, RO, RS, SE, SI, SK, SM, TR), OAPI (BF, BJ, CF, CG, CI, CM, GA, GN, GQ, GW, KM, ML, MR, NE, SN, TD, TG).

添付公開書類:

一 国際調査報告 (条約第21条(3))

(54) Title: CURING CATALYST USED FOR CURING OF POLYMER, MOISTURE CURABLE COMPOSITION, AND METHOD FOR PRODUCING CURED PRODUCT

(54) 発明の名称: 重合体の硬化に用いる硬化触媒、湿気硬化型組成物、硬化物の製造方法

(57) Abstract: When considering the prior art, the objective of the present invention is to provide a curing catalyst which is highly safe and has a curing rate suitable for practical use. According to the present invention, provided is a curing catalyst [B] which is used for curing a polymer [A] having a reactive hydrolyzable silicon-containing group, the curing catalyst [B] containing a metal alkoxide [B1] and an ammonium hydroxide [B2], wherein: the metal alkoxide [B1] includes one or both of a titanium compound [B1a] represented by chemical formula (1) and another metal alkoxide [B1b]; the other metal alkoxide [B1b] is an alkoxide of a metal other than titanium; and the ammonium hydroxide [B2] is represented by chemical formula (2).

(57) 要約: 前記従来技術に鑑みて、本発明は、安全性が高く、実用的な硬化速度を有する硬化触媒を提供することを目的とする。本発明によれば、反応性加水分解性ケイ素含有基を有する重合体 [A] の硬化に用いる硬化触媒 [B] であって、前記硬化触媒 [B] は、金属アルコキシド [B 1] 及びアンモニウムヒドロキシド [B 2] を含有し、前記金属アルコキシド [B 1] は、化学式 (1) で表されるチタン化合物 [B 1 a] とその他金属アルコキシド [B 1 b] の一方又は両方を含み、前記その他金属アルコキシド [B 1 b] は、チタン以外の金属のアルコキシドであり、前記アンモニウムヒドロキシド [B 2] は、化学式 (2) で表される、硬化触媒 [B] が提供される。

WO 2021/106942 A1

## 明 細 書

発明の名称：

重合体の硬化に用いる硬化触媒、湿気硬化型組成物、硬化物の製造方法

### 技術分野

[0001] 本発明は、重合体の硬化に用いる硬化触媒、湿気硬化型組成物、硬化物の製造方法に関する。

### 背景技術

[0002] 1液型の湿気硬化型ゴム組成物は、一般に硬化速度が速く、また使用前にベースポリマー、架橋剤および触媒等の各種添加剤を秤量して混合する必要がないため、2液型のものに比べ作業性の点で優れている。

[0003] これらの1液型の湿気硬化型ゴム組成物としては、シリコーン系ゴム、変成シリコーン系ゴム、ウレタン系ゴム、ポリサルファイド系ゴム等のものが知られている。

シリコーン系ゴムの1液型の湿気硬化型ゴム組成物として、オルガノポリシロキサン組成物が広範囲に使用されており、室温で硬化してゴム弾性体を生成する。オルガノシロキサンが架橋重合した $-Si-O-$ 結合を主鎖とするシロキサンの高分子化合物は、撥水性、耐熱性、耐候性、耐寒性、電気絶縁性等の性質に優れていることから建築、土木工業、電気、電子工業、自動車工業等の分野で広く使用されている。

[0004] 変成シリコーン系ゴムの1液型の湿気硬化型ゴム組成物としては、ポリエーテルを主鎖とする架橋可能な反応性加水分解性ケイ素官能基を有する重合体を含む組成物がある。この重合体の硬化型組成物は、ポリウレタン系ゴムのものに比べて貯蔵安定性、耐候性、耐発泡性および変色性が良好であり、ポリサルファイド系のものに比べて硬化性に優れ、周囲への汚染性が少なく毒性がない。

[0005] 前記シリコーン系ゴムおよび変成シリコーン系ゴムが、硬化物となる過程における反応機構は、水共存下における反応性加水分解性ケイ素含有基の縮

合反応もしくは付加反応によるとされており、ポリマー化が進行し3次元網目構造のポリマー硬化体が形成されるものと考えられている。この反応において硬化を速やかに進行させるために、硬化触媒が使用される（特許文献1～5）。

## 先行技術文献

### 特許文献

- [0006] 特許文献1：特開平8-41358号公報  
特許文献2：特開昭60-161457号公報  
特許文献3：特公昭63-42942号公報  
特許文献4：特開2003-147220号公報  
特許文献5：特許5446265号公報

## 発明の概要

### 発明が解決しようとする課題

- [0007] この反応性加水分解性ケイ素含有基を有するシリコーン系ゴムおよび変成シリコーン系ゴムの硬化組成物の硬化触媒として、従来から錫カルボン酸塩化合物、アルキル錫塩化合物などが使用されてきたが、内分泌攪乱物質として生体への影響が懸念されていることから、こうした物質を使用しない湿気硬化型組成物として、カルボン酸とアミンの併用触媒（特許文献1）が提案されているが、施工時に十分な硬化速度が得られないという問題点がある。
- [0008] 特許文献2および特許文献3では、ジイソプロポキシチタンビス（アルキルアセトアセトネート）等のチタン酸エステル化合物を触媒として使用することが提案されているが、組成物中の添加剤や充填剤中に含まれる水分で分解されやすく、また、施工時の湿度により、硬化速度にばらつきが生じるため、安定した硬化物が得られない等の問題点がある。
- [0009] 特許文献4では、テトラカルボン酸チタン化合物を触媒として使用することが提案されているが、硬化速度について実用的な満足度は得られないという問題点がある。

特許文献5では、第4級アンモニウム塩を触媒として使用することが提案されているが、施工時に十分な硬化速度が得られないという問題点がある。

[0010] そこで、安全性が高く（毒性、環境汚染性が低く）、実用的な硬化速度を有する硬化触媒の開発が望まれていた。

[0011] 前記従来技術に鑑みて、本発明は、安全性が高く、実用的な硬化速度を有する硬化触媒を提供することを目的とする。

### 課題を解決するための手段

[0012] 本発明によれば、反応性加水分解性ケイ素含有基を有する重合体 [A] の硬化に用いる硬化触媒 [B] であって、前記硬化触媒 [B] は、金属アルコキシド [B 1] 及びアンモニウムヒドロキシド [B 2] を含有し、前記金属アルコキシド [B 1] は、化学式 (1) で表されるチタン化合物 [B 1 a] とその他金属アルコキシド [B 1 b] の一方又は両方を含み、前記その他金属アルコキシド [B 1 b] は、チタン以外の金属のアルコキシドであり、前記アンモニウムヒドロキシド [B 2] は、化学式 (2) で表される、硬化触媒 [B] が提供される。

[0013] 本発明者は鋭意検討を行ったところ、金属アルコキシド [B 1] とアンモニウムヒドロキシド [B 2] を併称した硬化触媒 [B] を用いた場合には、重合体 [A] の硬化速度が大幅に高まることを見出し、本発明の完成に到った。この触媒は、錫を含まないので、安全性が高い。また、廉価に製造が可能である。

### 発明を実施するための形態

[0014] 以下、本発明を詳細に説明する。

[0015] 本発明の硬化触媒 [B] は、反応性加水分解性ケイ素含有基を有する重合体 [A] の硬化に用いられる。重合体 [A] は、室温で液状のものが好ましい。

[0016] 1. 重合体 [A]

重合体 [A] は、反応性加水分解性ケイ素含有基を、分子末端または側鎖に1分子当たり少なくとも1個有する。反応性加水分解性ケイ素含有基は、

重合体 [A] 分子の末端に存在していても、側鎖に存在していてもよく、さらに末端と側鎖の両方に存在していてもよい。反応性加水分解性ケイ素含有基は、重合体 [A] の 1 分子当たり少なくとも 1 個あればよいが、硬化速度、硬化物性の点からは、1 分子当たり平均して 1.5 個以上あるのが好ましい。反応性加水分解性ケイ素含有基を前記主鎖重合体に結合させる方法としては公知の方法が採用できる。

[0017] 反応性加水分解性ケイ素含有基は、加水分解性基（例：ハロゲン、アルコキシ、アルケニルオキシ、アシロキシ、アミノ、アミノオキシ、オキシム、アミド）又は水酸基からなる反応性基と結合したケイ素原子を有する基であり、湿気や架橋剤の存在下、必要に応じて触媒などを使用することにより縮合反応を起こす性質を有する。具体的には、ハロゲン化シリル基、アルコキシシリル基、アルケニルオキシシリル基、アシロキシシリル基、アミノシリル基、アミノオキシシリル基、オキシムシリル基、アミドシリル基などが挙げられる。

[0018] ここで、1 つのケイ素原子に結合した反応性加水分解性基の数は 1 ~ 3 の範囲から選択される。また、1 つのケイ素原子に結合した反応性加水分解性基は 1 種であってもよく、複数種であってもよい。さらに反応性加水分解性基と非反応性加水分解性基が 1 つのケイ素原子に結合していてもよく、加水分解性基と水酸基が 1 つのケイ素原子に結合していてもよい。反応性加水分解性ケイ素含有基としては、取り扱いが容易である点で、特にアルコキシシリル基（モノアルコキシシリル基、ジアルコキシシリル基、トリアルコキシシリル基を含む）が好ましい。

[0019] また上記のアルコキシシリル基のうち、トリアルコキシシリル基は、活性が高く良好な硬化性が得られること、また、得られる硬化物の還元性、耐久性、耐クリープ性に優れることから好ましい。一方、ジアルコキシシリル基、モノアルコキシシリル基は、貯蔵安定性に優れ、また、得られる硬化物が高伸び、高強度であることから好ましい。

反応性加水分解性ケイ素含有基がジアルコキシシリル基である重合体 [A

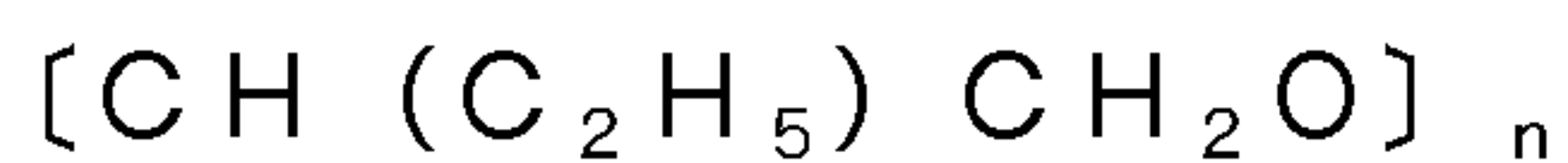
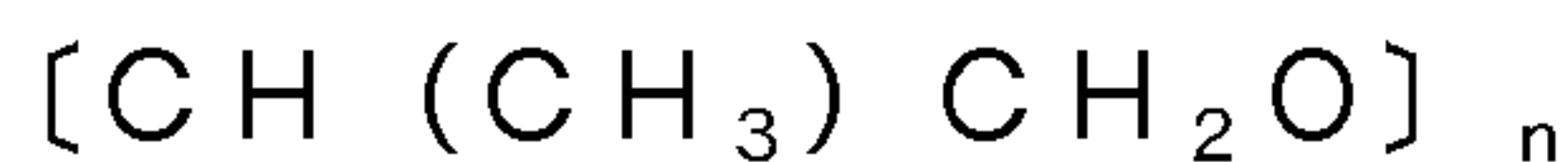
]と、トリアルコキシシリル基である重合体 [A] を併用すると、硬化物の物性と硬化性とのバランスが取れ好ましい。

[0020] 重合体 [A] としては、有機重合体 [A 1]、オルガノポリシロキサン [A 2] が例示される。

[0021] (有機重合体 [A 1])

本発明に用いる有機重合体 [A 1] の主鎖としては炭素原子を有するもの、例えば、アルキレンオキシド重合体、ポリエステル重合体、エーテル・エステルブロック共重合体、エチレン性不飽和化合物の重合体、ジエン系化合物の重合体などが挙げられる。

[0022] 前記アルキレンオキシド重合体としては、



などの繰り返し単位の1種または2種以上を有するものが例示される。ここで、nは同一又は異なって2以上の整数である。これらアルキレンオキシド重合体は単独で用いてもよく、2種以上を併用してもよい。また、上記の繰り返し単位を2種以上含む共重合体も使用できる。

[0023] ポリエステル重合体としては、酢酸、プロピオン酸、マレイン酸、フタル酸、クエン酸、ピルビン酸、乳酸等のカルボン酸およびその無水物ならびにそれらの分子内および／または分子間エステルおよびそれらの置換体等を繰り返し単位として有するものが例示される。

[0024] エーテル・エステルブロック共重合体としては、上述したアルキレンオキシド重合体に用いられる繰り返し単位および上述したポリエステル重合体に用いられる繰り返し単位の両方を繰り返し単位として有するものが例示される。

[0025] また、エチレン性不飽和化合物及びジエン系化合物の重合体としては、エチレン、プロピレン、アクリル酸エステル、メタクリル酸エステル、酢酸ビ

ニル、アクリロニトリル、スチレン、イソブチレン、ブタジエン、イソプレン、クロロプレンなどの単独重合体、またはこれらの2種以上の共重合体が挙げられる。より具体的にはポリブタジエン、スチレン-ブタジエン共重合体、アクリロニトリル-ブタジエン共重合体、エチレン-ブタジエン共重合体、エチレン-プロピレン共重合体、エチレン-酢酸ビニル共重合体、エチレン-(メタ)アクリル酸エステル共重合体、ポリイソプレン、スチレン-イソプレン共重合体、イソブチレン-イソプレン共重合体、ポリクロロプレン、スチレン-クロロプレン共重合体、アクリロニトリル-クロロプレン共重合体、ポリイソブチレン、ポリアクリル酸エステル、ポリメタクリル酸エステルなどが挙げられる。これらは単独で用いてもよく、あるいは2種類以上を併用してもよい。

[0026] 有機重合体 [A 1] としては、分子内に含窒素特性基等の極性基を有する有機重合体を用いることもできる。上記含窒素特性基の具体例としては(チオ)ウレタン基、アロファネート基、その他のN-置換ウレタン基、N-置換アロファネート基等の(チオ)ウレタン基由来の結合基、(チオ)ウレア基、ビウレット基、それ以外のN-置換ウレア基、N, N'-置換ウレア基、N-置換ビウレット基、N, N'-置換ビウレット基等の(チオ)ウレア基由来の結合基、アミド基、N-置換アミド基等のアミド基由来の結合基、イミノ基由来の結合基に代表される含窒素特性基や、(チオ)エステル基、(チオ)エーテル基等が挙げられるが、これらに限定されるわけではない。これらのなかでは、硬化性の高さから含窒素特性基が好ましく、合成の容易さから、(チオ)ウレタン基由来の結合基、(チオ)ウレア由来の結合基がより好ましい。また、該含窒素特性基は、上記有機重合体 [A 1] 中に1個だけ含まれていてもよく、さらに1種又は2種以上の含窒素特性基が複数含まれていてもよい。ここで「(チオ)」及び「N-置換」の表記は上記と同様である。

[0027] 有機重合体 [A 1] 中に上記含窒素特性基等の極性基が含まれると、硬化物の強靱性が向上するうえ、硬化性及び接着強さが高まる。特に、上記架橋

性ケイ素基が含窒素特性基等の極性基を介して主鎖に連結されている場合、より硬化性が高まる。その理由としては、該含窒素特性基の極性基同士が、水素結合等の相互作用により強く引き合うことが挙げられる。該含窒素特性基の極性基同士が強く引き合うことにより、硬化性樹脂の分子同士も強く結びつく（ドメイン形成する）ことで硬化物に強靱性が発現すると考えられるのである。また、上記架橋性ケイ素基が含窒素特性基等の極性基を介して主鎖に連結されている場合、該含窒素特性基同士ドメイン形成に際し、それに伴って該架橋性ケイ素基同士も近接することによって、該架橋性ケイ素基同士の接触確率も向上し、さらに、該含窒素特性基中の極性基による触媒硬化によって該架橋性ケイ素基同士の縮合反応性が向上することが考えられる。

[0028] このような有機重合体 [A 1]（変成シリコン系ポリマー）は、例えば、特公昭61-18569号公報に記載されている方法等の公知の方法によって製造することができるか、或いは市販されている。市販品としては、例えば、株式会社 カネカ製のカネカMSポリマーシリーズ（MSポリマーS203、MSポリマーS303、MSポリマーS903、MSポリマーS911、MSポリマーSAX520等）、サイリルシリーズ（サイリルポリマーSAT200、サイリルポリマーMA430、サイリルポリマーMAX447等）、MAシリーズ、SAシリーズ、ORシリーズ；旭硝子株式会社製のESシリーズ（ES-GX3440ST等）、ESGXシリーズ等、が例示される。

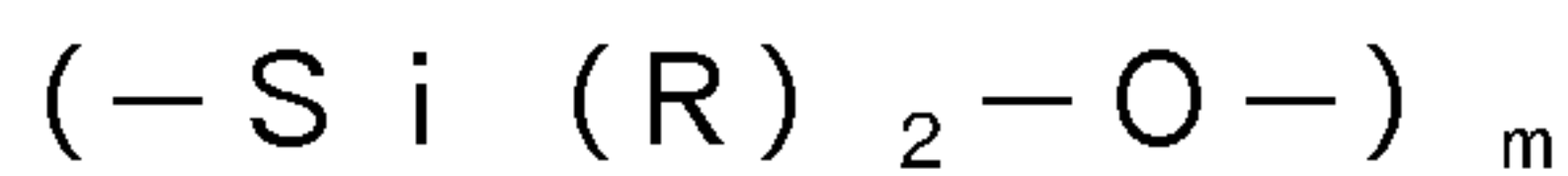
[0029] 本発明で用いる有機重合体 [A 1] の数平均分子量は、特に制限はないが、過度に高分子のものは高粘度であり、硬化性組成物とした場合、使用上困難となる為、30000以下が望ましい。このような有機重合体は、公知の方法によって製造することができるが、上記した株式会社カネカ製のカネカMSポリマー等の市販品を使用してもよい。

[0030]（オルガノポリシロキサン [A 2]）

本発明に用いるオルガノポリシロキサン [A 2] は、主鎖がSi-Oで表されるシロキサン結合で構成されたものであり、さらにシロキサン結合を構

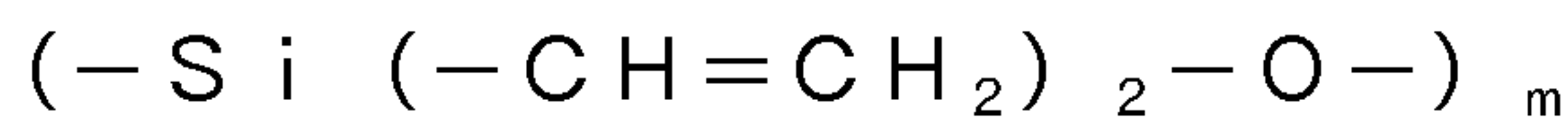
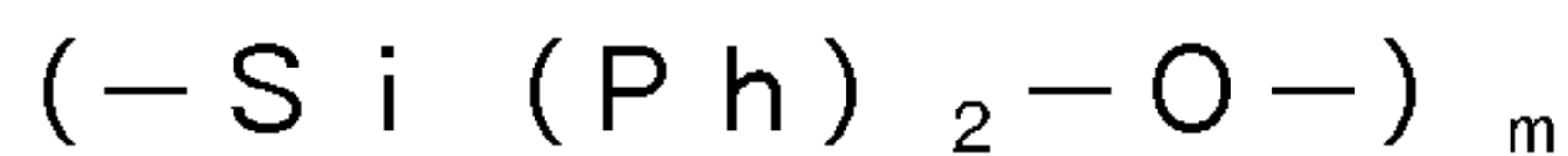
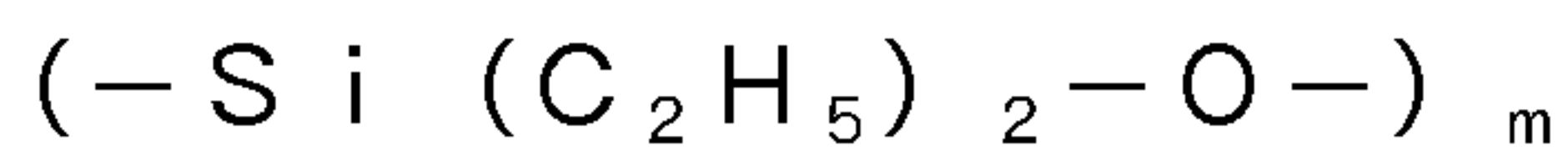
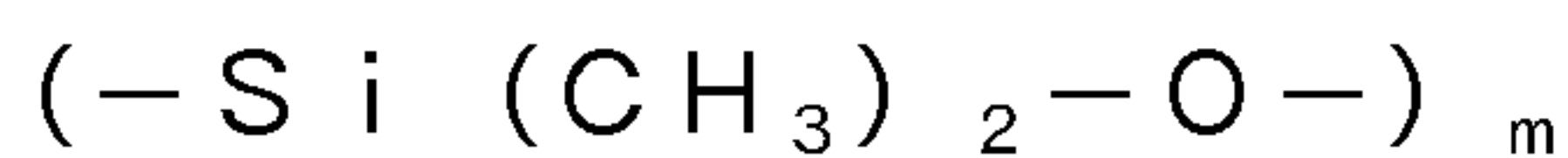
成するケイ素原子に有機基が結合している。このような有機基としては、具体的にはメチル、エチル、プロピル、ブチル等のアルキル基；シクロヘキシル等のシクロアルキル基；ビニル、イソプロペニル、置換ビニル等のアルケニル基；アリル基、クロチル、メタリル等の置換アリル基；フェニル、トルイル、キシリル等のアリアル基；ベンジル、フェニルエチル等のアラルキル基；及びこれら有機基の水素原子の全部もしくは一部がハロゲン原子で置換された基、例えばクロロメチル基、3, 3, 3-トリフルオロプロピル基などが挙げられる。

[0031] オルガノポリシロキサン [A 2] としては、



(式中、Rは同一又は異なって有機基、mは2以上の整数を示す。)

で表される繰り返し単位を有するものが例示される。具体例としては、



などの繰り返し単位の1種または2種以上を有するものが例示される。ここでmは同一又は異なって2以上の整数である。オルガノポリシロキサン [A 2] は単独の主鎖から構成されていてもよく、あるいは2種以上の主鎖から構成されていてもよい。

[0032] オルガノポリシロキサンは直鎖状であっても、3官能形 ( $R'_3SiO_{1.5}$ ) または4官能形 ( $SiO_2$ ) を含む分岐状のものであってもよい。また、硬化物の物性や用途により、必要に応じて2官能形 ( $R'_2SiO$ ) や1官能形 ( $R'_3SiO_{0.5}$ ) を組み合わせてもよい (ここで、 $R'$  は有機基)。さらに加水分解性ケイ素含有基は分子末端、分子鎖の途中の何れに結合していてもよい。

なお、オルガノポリシロキサンは一般的に平均組成式として  $R_aSiO_{4-a/2}$  で示される (例えば、特開2005-194399号や特開平8-1515

21号公報等)。上記の表記はこれに従った。

[0033] 本発明で用いるオルガノポリシロキサン [A2] の粘度は特に制約はないが過度に高粘度のものは、作業性が低下したり、得られる硬化物の物性が損なわれたりするおそれがあるので、25℃における粘度が0.025~100 Pa・sの範囲にあるのが望ましい。このようなオルガノポリシロキサンは、公知の方法によって製造することができるが、GE東芝シリコン(株)製のトスシールシリーズ、信越化学工業(株)製のシーラントシリーズ、東レダウコーニング(株)製のSHシリーズ等の市販品を使用することができる。

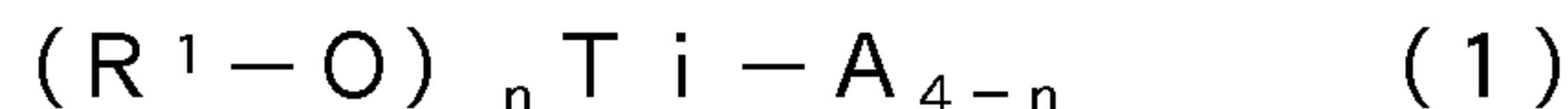
[0034] 2. 硬化触媒 [B]

硬化触媒 [B] は、金属アルコキシド [B1] 及びアンモニウムヒドロキシド [B2] を含有する。

[0035] <金属アルコキシド [B1]>

金属アルコキシド [B1] は、チタン化合物 [B1a] とその他金属アルコキシド [B1b] の一方又は両方を含む。

[0036] チタン化合物 [B1a] は、化学式(1)で表される。



(式中R<sup>1</sup>、炭素原子数1~10の置換又は非置換の炭化水素基、nは1~4の整数(つまり、1, 2, 3, 又は4)であり、Aはβジケトン基である)

[0037] R<sup>1</sup>で示される置換又は非置換の炭化水素基は、置換又は非置換の、脂肪族又は芳香族の炭化水素基であり、脂肪族炭化水素基が好ましい。脂肪族炭化水素基としては、飽和又は不飽和炭化水素基が挙げられる。飽和炭化水素基としては、直鎖又は分岐アルキル基が好ましい。炭化水素基の炭素数は、1~10であり、1~6が好ましく、1~4がさらに好ましい。この炭素数は、具体的には例えば、1, 2, 3, 4, 5, 6, 7, 8, 9, 10であり、ここで例示した数値の何れか2つの間の範囲内であってもよい。炭化水素基としては、メチル、エチル、プロピル、イソプロピル、ブチル、イソブチル、sec-ブチル、tert-ブチル、ペンチル、ヘキシル、ヘプチル、オ

クチル、2-エチルヘキシル、ノニル、デシルが挙げられる。

[0038] Aで示されるβジケトン基としては、2,4-ペンタンジオン、2,4-ヘキサンジオン、2,4-ペンタデカンジオン、2,2,6,6-テトラメチル-3,5-ヘプタンジオン、1-フェニル-1,3-ブタンジオン、1-(4-メトキシフェニル)-1,3-ブタンジオン等の1-アリール-1,3-ブタンジオン、1,3-ジフェニル-1,3-プロパンジオン、1,3-ビス(2-ピリジル)-1,3-プロパンジオン、1,3-ビス(4-メトキシフェニル)-1,3-プロパンジオン等の1,3-ジアリール-1,3-プロパンジオン、3-ベンジル-2,4-ペンタンジオン等のジケトン類、メチルアセトアセテート、エチルアセトアセテート、ブチルアセトアセテート、t-ブチルアセトアセテート、エチル3-オキソヘキサノエート等のケトエステル類、N,N-ジメチルアセトアセタミド、N,N-ジエチルアセトアセタミド、アセトアセトアニリド等のケトアミド類、ジメチルマロネート、ジエチルマロネート、ジフェニルマロネート等のマロン酸エステル類、N,N,N',N'-テトラメチルマロンアミド、N,N,N',N'-テトラエチルマロンアミド等のマロン酸アミド類が挙げられ、2,4-ペンタンジオン、1-アリール-1,3-ブタンジオン、1,3-ジアリール-1,3-プロパンジオン等のジケトン類が特に好ましい

[0039] 化学式(1)で表されるチタン化合物の具体例としては、テトラメトキシチタン、トリメトキシエトキシチタン、トリメトキシイソプロポキシチタン、トリメトキシブトキシチタン、ジメトキシジエトキシチタン、ジメトキシジイソプロポキシチタン、ジメトキシジブトキシチタン、メトキシトリエトキシチタン、メトキシトリイソプロポキシチタン、メトキシトリブトキシチタン、テトラエトキシチタン、トリエトキシイソプロポキシチタン、トリエトキシブトキシチタン、ジエトキシジイソプロポキシチタン、ジエトキシジブトキシチタン、エトキシトリイソプロポキシチタン、エトキシトリブトキシチタン、テトライソプロポキシチタン、トリイソプロポキシブトキシチタン、ジイソプロポキシジブトキシチタン、テトラブトキシチタン、ジイソ

プロポキシチタンビス（アセチルアセトナート）などがあげられ、触媒活性、化合物の安定性、取扱い性の点から、テトライソプロポキシチタンが更に好ましい。

上記のチタン化合物 [B 1 a] は、単独で使用してもよいし、2種以上を併用してもよい。

[0040] その他金属アルコキシド [B 1 b] は、チタン以外の金属のアルコキシドである。その他金属アルコキシド [B 1 b] としては、アルミニウム、ジルコニウム、亜鉛、ナトリウム、カリウム、リチウム、マグネシウム、ホウ素から選択される金属のアルコキシドが挙げられる。その他金属アルコキシド [B 1 b] に含まれる金属アルコキシドは、1種であっても、2種以上であってもよい。

[0041] その他金属アルコキシド [B 1 b] のアルコキシ基は、化学式 (3) で表すことができる。化学式 (3) 中の R<sup>6</sup>の説明は、化学式 (1) の R<sup>1</sup>と同様である。\*は、結合部を表す。



[0042] その他金属アルコキシド [B 1 b] が複数の配位子を有する場合、そのうちの少なくとも一つがアルコキシ基であればよく、残りは別の官能基であってもよい。別の官能基としては、βジケトン基、カルボキシル基などが挙げられる。βジケトン基の説明は、化学式 (1) の A と同様である。

[0043] その他金属アルコキシド [B 1 b] としては、アルミニウムトリイソプロポキシド、ジルコニウムテトラプロポキシド、ジンクイソプロポキシド、ソジウムメチラート、カリウムメチラート、リチウムメチラート、マグネシウムエトキシド、ホウ酸トリエチル等が挙げられる。

[0044] 金属アルコキシド [B 1] は、チタン化合物 [B 1 a] のみを含んでもよく、その他金属アルコキシド [B 1 b] のみを含んでもよく、チタン化合物 [B 1 a] とその他金属アルコキシド [B 1 b] の両方を含んでもよい。

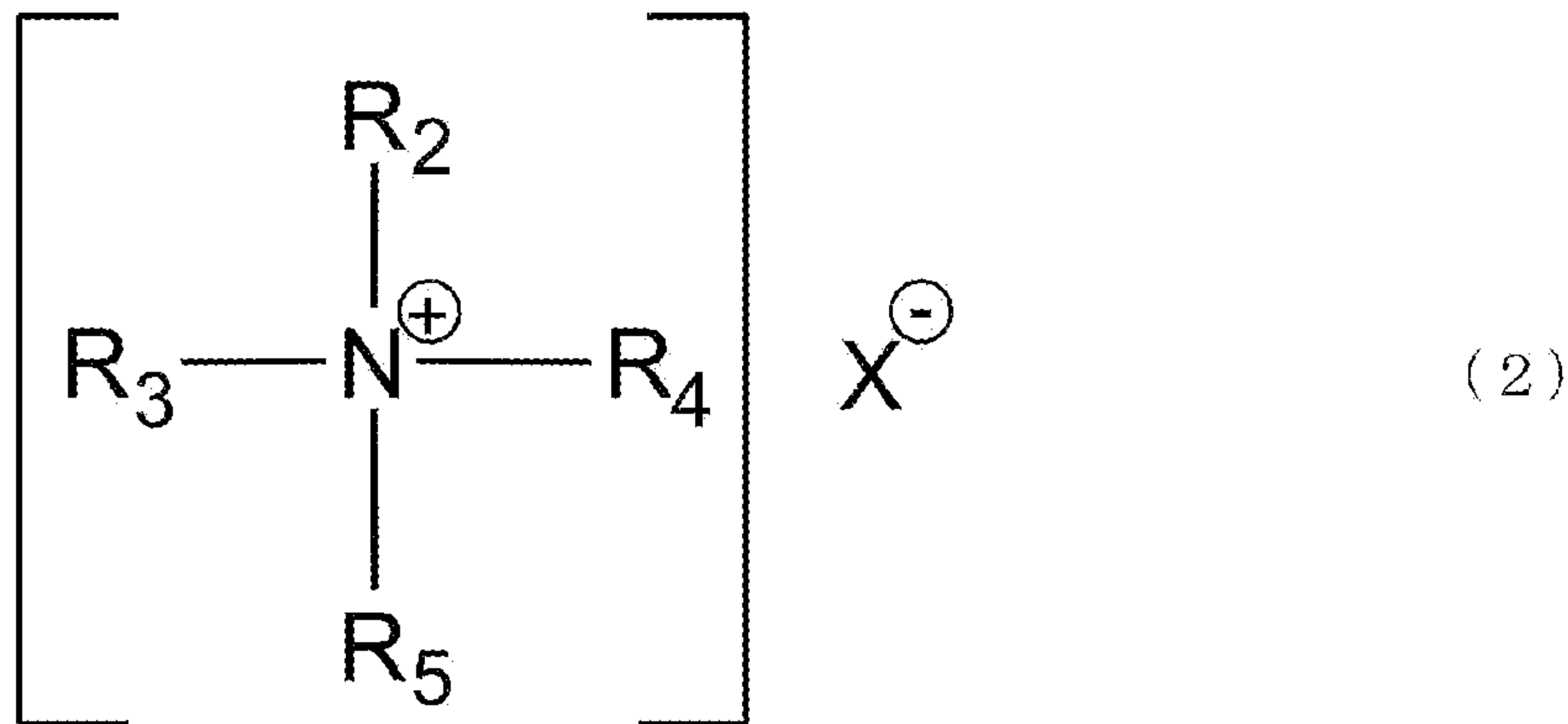
[0045] 金属アルコキシド [B 1] 中のチタン化合物 [B 1 a] の割合は、例えば 30～100質量%であり、50～100質量%が好ましい。この割合は、

例えば、30、40、50、60、70、80、90、100質量%であり、ここで例示した数値の何れか2つの間の範囲内であってもよい。

[0046] <アンモニウムヒドロキシド [B 2] >

アンモニウムヒドロキシド [B 2] は、下記式で表される。

[0047] [化2]



(式中、 $R^2$ 、 $R^3$ 、 $R^4$ 、 $R^5$ は、相互に同一または異なって、炭素原子数1～8の置換又は非置換の炭化水素基を表す。 $X$ は、水酸基を表す。)

[0048]  $R^2$ 、 $R^3$ 、 $R^4$ 、 $R^5$ で示される置換又は非置換の炭化水素基は、置換又は非置換の、脂肪族又は芳香族の炭化水素基であり、脂肪族炭化水素基が好ましい。脂肪族炭化水素基としては、直鎖又は分岐アルキル基が好ましい。炭化水素基の炭素数は、1～8であり、1～6が好ましく、1～4がさらに好ましい。この炭素数は、具体的には例えば、1、2、3、4、5、6、7、8であり、ここで例示した数値の何れか2つの間の範囲内であってもよい。脂肪族炭化水素基としては、例えば、メチル基、エチル基、プロピル基、イソプロピル基、ブチル基、イソブチル基、ペンチル基、ヘキシル基、シクロヘキシル基、ヘプチル基、オクチル基などの飽和炭化水素基、ビニル基、アリル基、プレニル基、クロチル基、シクロペンタジエニル基などの不飽和炭化水素基が挙げられ、メチル基、エチル基、ブチル基が好ましい。

[0049] 前記芳香族炭化水素基としては、フェニル基、トリル基、ベンジル基などが挙げられる。

[0050] 炭化水素基の置換基としては、メトキシ基、エトキシ基、ヒドロキシ基、

アセトキシ基などが挙げられる。置換されている、脂肪族又は芳香族の炭化水素基としては、メトキシメチル基、メトキシエチル基、エトキシメチル基、エトキシエチル基などのアルコキシアルキル基、ヒドロキシメチル基、ヒドロキシエチル基、3-ヒドロキシプロピル基などのヒドロキシアルキル基、2-アセトキシエチル基などが挙げられる。

[0051] 化学式(2)で表されるアンモニウムヒドロキシドの具体例としては、テトラメチルアンモニウムヒドロキシド、テトラエチルアンモニウムヒドロキシド、テトラプロピルアンモニウムヒドロキシド、トリメチルベンジルアンモニウムヒドロキシド、ベンジルトリエチルアンモニウムヒドロキシド、トリメチルフェニルアンモニウムヒドロキシド、トリス(2-ヒドロキシエチル)メチルアンモニウムヒドロキシドなどが挙げられ、特にテトラメチルアンモニウムヒドロキシドが好ましい

[0052] 前記金属アルコキシド[B1]と前記アンモニウムヒドロキシド[B2]との含有割合(B1/B2)は、モル比で、0.1/1~10/1の範囲であり、良好な硬化性を得る観点から1/1~10/1が好ましく、2/1~5/1が更に好ましい。

[0053] 3. 湿気硬化型組成物

本発明の湿気硬化型組成物は、上記の硬化触媒[B]と重合体[A]を含み、必要に応じ後述する他の添加剤を含めても良い。本発明の湿気硬化型組成物の調製は、乾燥条件下で両者を混合すればよく、その混合形態は特に限定はない。通常、温度15~30℃程度、60%RH以下の雰囲気下で混合すればよい。

[0054] 本発明の湿気硬化型組成物中において、硬化触媒[B]の含有量は、重合体[A]100重量部に対して0.1~20重量部、さらに0.5~10重量部、特に3~8重量部が好ましい。硬化触媒[B]の含有量が0.1重量部未満では硬化性能が不十分であり、20重量部を超えると硬化後の硬化物の復元率、耐候性などの物性、貯蔵中の安定性が悪くなることがある。硬化触媒[B]の含有量は、具体的には例えば、重合体[A]100重量部に対

して、0.1、0.5、1、2、3、4、5、6、7、8、9、10、11、12、13、14、15、16、17、18、19、20質量部であり、ここで例示した数値の何れか2つの間の範囲内であってもよい。

[0055] 本発明の湿気硬化型組成物には、さらに充填剤 [C] を配合しても良い。充填剤としては、例えば、炭酸カルシウム、カオリン、タルク、ヒュームドシリカ、沈降性シリカ、無水ケイ酸、含水ケイ酸、クレー、焼成クレー、ガラス、ベントナイト、有機ベントナイト、シラスバーン、ガラス繊維、石綿、ガラスフィラメント、粉碎石英、珪藻土、ケイ酸アルミニウム、水酸化アルミニウム、酸化亜鉛、酸化マグネシウム、二酸化チタン等があげられる。充填剤は、単独で用いてもよく、2種以上を併用してもよい。充填剤を加えることにより、湿気硬化型組成物のハンドリングが良くなる。また、硬化物のゴム補強剤としても働く。最大のメリットは、増量剤として添加することで使用する樹脂の量を減らす事が出来るためコストダウンが出来ることである。

[0056] 中でも、硬化後の硬化性組成物の優れた表面ノック、50%モジュラス、作業性および耐候性等を維持する点から、炭酸カルシウム、酸化チタンが好ましい。炭酸カルシウムを使用する場合は、その割合を、重合体 [A] 100重量部に対して、1~200重量部とするのが好ましく、50~200質量部とするのがさらに好ましい。上記範囲であると、硬化後の特性を損なわない。

[0057] 本発明の湿気硬化型組成物には、さらに他の硬化触媒、硬化促進剤、着色剤、可塑剤、硬化遅延剤、タレ防止剤、老化防止剤、溶剤等、硬化性組成物に通常添加される添加剤を加えてもよい。

[0058] 他の硬化触媒としては、例えば、ジブチルスズジラウレート、ジブチルスズビス（アセチルアセトネート）等の有機スズ化合物、アルミニウムトリス（アセチルアセトネート）、アルミニウムトリス（エチルアセトアセテート）等の有機アルミニウム化合物、ジルコニウムテトラ（アセチルアセトネート）、ジルコニウムテトラブチレート等の有機ジルコニウム化合物、等の金

属硬化触媒、1-アミノ-2-エチルヘキサン、3-(トリメトキシシリル)プロピルアミン、N-2-アミノエチル-3-アミノプロピルトリメトキシシラン、N, N, N', N'-テトラメチル-N''-[3-(トリメトキシシリル)プロピル] Guanidine、1, 5, 7-トリアザビシクロ-[4, 4, 0]デカ-5-エン、3-トリエトキシシリル-N-(1, 3-ジメチルブチリデン)プロピルアミン等のアミン化合物等が挙げられる。

[0059] 硬化促進剤としては、例えば、公知の種々のアミノ基置換アルコキシシラン化合物、またはその縮合物を使用することが出来る。具体的に例示すると、 $\gamma$ -アミノプロピルトリメトキシシラン、 $\gamma$ -アミノプロピルトリエトキシシラン、N-(トリメトキシシリルプロピル)エチレンジアミン、 $\delta$ -アミノブチル(メチル)ジエトキシシラン、N, N-ビス(トリメトキシシリルプロピル)エチレンジアミンおよび、これらの部分加水分解等があげられ、これらは基材への密着性を向上させる効果もある。

[0060] 着色剤としては、具体的には、酸化鉄、カーボンブラック、フタロシアニンブルー、フタロシアニングリーン等が使用される。

[0061] 可塑剤としては、具体的には、ジブチルフタレート、ジオクチルフタレート、ブチルベンジルフタレート等のフタル酸エステル類；アジピン酸ジオクチル、コハク酸ジオクチル、コハク酸ジイソデシル、オレイン酸ブチル等の脂肪酸カルボン酸エステル類；ペンタエリスリトールエステル類等のグリコールエステル類；リン酸トリオクチル、リン酸トリクレジル等のリン酸エステル類；エポキシ化大豆油、エポキシステアリン酸ベンジル等のエポキシ可塑剤；塩素化パラフィン等が使用される。

[0062] タレ防止剤としては、具体的には、水添ヒマシ油、無水ケイ酸、有機ベントナイト、コロイド状シリカ等が使用される。

[0063] また、他の添加剤としては、フェノール樹脂、エポキシ樹脂等の接着付与剤、紫外線吸収剤、ラジカル連鎖禁止剤、過酸化物分解剤、各種の老化防止剤等が使用される。

[0064] 本発明の硬化型組成物は、室温で十分に安定であるため貯蔵性に優れ、か

つ、湿気に接触すると配合された硬化触媒 [B] により硬化反応が自発的に進行する。また、スナップタイム（半ゲル化し流動性が無くなるまでの時間）やタックフリータイム（表面タックの無くなるまでの時間）も短く作業性に優れる。

[0065] 上記の特性から、本発明の硬化型組成物は 1 液型シーリング材として用いることができる。具体的には、建築物、船舶、自動車等の車両のシーリング材、接着剤、密封剤、防水用の目止め材等の用途に好適に用いられる。

### 実施例

[0066] 次に実施例をあげて本発明を具体的に説明するが、本発明の範囲はこれによって限定されるものではない。

[0067] <製造例 1（ジアセチルアセトナトチタンジイソプロポキシド）>

窒素導入管を取り付けた 500 mL 4 つ口丸底フラスコに、テトライソプロポキシチタン：71.1 g (0.25 mol) を仕込み、攪拌しながら、2, 4-ペンタンジオン：50.0 g (0.50 mol) を内温 20~50 °C の範囲で 30 分間かけて滴下し、油浴で加熱し内温 87~90 °C を保ち、そのまま 1 時間攪拌した。その後、減圧濃縮（最終減圧度 14 mmHg）してイソプロパノールを留出させて留出物：30 g、500 mL 丸底フラスコ内に赤色濃縮液チタン錯体 91 g を得た。

[0068] <比較製造例 1（酢酸チタントリイソプロポキシド）>

窒素導入管を取り付けた 1000 mL 四つ口ナス型フラスコに、テトライソプロポキシチタン 200.00 g (0.70368 mol)、酢酸 42.2 g (0.703681 mol) を量り込み、攪拌機にて十分に混合した。内温 110 °C 付近になるまで攪拌を続けたのち、減圧することでイソプロピルアルコールを留去し、黄色液体の酢酸チタントリイソプロポキシドを 196 g (98%) で得た。

[0069] <比較製造例 2（テトラブチルアンモニウム・オクチル酸塩）>

窒素導入管を取り付けた 100 mL 四つ口ナス型フラスコに、37% テトラブチルアンモニウムヒドロキシドメタノール溶液 70 g (0.1 mol)

、オクチル酸 14.2 g (0.1 mol) を量り込み、攪拌機にて十分に混合した。減圧濃縮でメタノールを留去したさせて、無色液体のテトラブチルアンモニウム・オクチル酸塩を 80 g 得た。

[0070] (湿気硬化型組成物の調製)

上記製造例で得た各成分及び市販の成分を用い、表 1～表 2 に示す配合割合 (質量部) で配合し、混練して湿気硬化型組成物を調製した。表中の硬化触媒 [B] の各成分の質量は、有効成分量を示す。従って、例えば「10% リチウムメチラート」は、リチウムメチラートの濃度が 10 質量%であるので、「10%リチウムメチラート」の添加量は、表中の数値の 10 倍である。材料の配合、混練、硬化までの操作は  $25 \pm 1$  °C、50～60%RH の雰囲気下で行った。

[0071] <タックフリータイムの測定>

得られた湿気硬化型組成物について、タックフリータイム (エチルアルコールで清浄した指先で、表面の 3 箇所軽く触れ、混練終了時から試料が指先に付着しなくなるまでに要した時間) を測定した。タックフリータイムの測定の結果を表 1～表 2 に示す。

[0072]

[表1]

| 表1         |       | 実施例               |       |        |       |      |      |      |      |      |
|------------|-------|-------------------|-------|--------|-------|------|------|------|------|------|
|            |       | 1                 | 2     | 3      | 4     | 5    | 6    | 7    | 8    |      |
| 重合体[A]     | [A1]  | MSP-17-SAX520     | 100   | 100    | 100   | 100  | 100  | 100  | 100  | 100  |
|            | [B1a] | アクリル酸メタクリル        | 3.0   | 2.0    |       | 3.0  | 3.0  | 3.0  | 3.0  | 3.0  |
|            | [B1a] | ジメチルアセトアセトキシメタクリル |       |        | 2.0   |      |      |      |      |      |
|            | [B1b] | アクリル酸メタクリル        |       |        |       | 1.0  |      |      |      |      |
|            | [B1b] | ジメチルアセトアセトキシメタクリル |       |        |       |      | 1.0  |      |      |      |
|            | [B1b] | ジメチルアセトアセトキシメタクリル |       |        |       |      |      | 1.0  |      |      |
|            | [B1b] | ジメチルアセトアセトキシメタクリル |       |        |       |      |      |      | 1.0  |      |
| 硬化触媒 [B]   | [B2]  | 加硫剤               | 1.0   | 2.0    | 2.0   | 1.0  | 1.0  | 1.0  | 1.0  | 1.0  |
|            |       | 炭酸カルシウム           | 122   | 122    | 122   | 122  | 122  | 122  | 122  | 122  |
| 充填剤        |       | 酸化チタン             | 20    | 20     | 20    | 20   | 20   | 20   | 20   | 20   |
|            |       | 可塑剤               | 42    | 42     | 42    | 42   | 42   | 42   | 42   | 42   |
| その他<br>添加剤 |       | 紫外防止剤             | 1.0   | 1.0    | 1.0   | 1.0  | 1.0  | 1.0  | 1.0  | 1.0  |
|            |       | 紫外線吸収剤            | 1.0   | 1.0    | 1.0   | 1.0  | 1.0  | 1.0  | 1.0  | 1.0  |
|            |       | 光安定剤              | 1.0   | 1.0    | 1.0   | 1.0  | 1.0  | 1.0  | 1.0  | 1.0  |
|            |       | 酸化防止剤             | 1.0   | 1.0    | 1.0   | 1.0  | 1.0  | 1.0  | 1.0  | 1.0  |
|            |       | 脱水剤               | 2.3   | 2.3    | 2.3   | 2.3  | 2.3  | 2.3  | 2.3  | 2.3  |
|            |       | 接着付与剤             | 3.2   | 3.2    | 3.2   | 3.2  | 3.2  | 3.2  | 3.2  | 3.2  |
|            |       | タックフリータイム         | 5 min | 50 min | 80min | 5min | 5min | 5min | 5min | 5min |

[0073] [表2]

| 重合体[A]      |                 | 表2                           |      | 実施例  |      |     |     |     |      | 比較例  |      |      |      |     |
|-------------|-----------------|------------------------------|------|------|------|-----|-----|-----|------|------|------|------|------|-----|
|             |                 |                              |      | 9    | 10   | 11  | 1   | 2   | 3    | 4    | 5    |      |      |     |
| 硬化触媒<br>[B] | [A1]            | MSP <sup>TM</sup> J7- SAX520 | 100  | 100  | 100  | 100 | 100 | 100 | 100  | 100  | 100  | 100  | 100  | 100 |
|             | [B1a]           | テトラメチルシラン                    | 3.0  | 3.0  | 3.0  | 4.0 |     |     |      |      |      |      |      | 2.0 |
|             | [B1a]           | ジ <sup>TM</sup> アセチルアセチルシラン  |      |      |      |     |     |     |      |      | 4.0  |      |      |     |
|             | [B1b]           | リチウムシラン                      | 1.0  |      |      |     |     |     |      |      |      |      |      |     |
|             | [B1b]           | マグネシウムシラン                    |      | 1.0  |      |     |     |     |      |      |      |      |      |     |
|             | [B1b]           | 有機トリイタリウム                    |      |      | 1.0  |     |     |     |      |      |      |      |      |     |
| その他の触媒      | [B2]            | テトラメチルアセチルシラン                | 1.0  | 1.0  | 1.0  |     | 4.0 |     |      |      |      | 2.0  |      |     |
|             | [B1]以外の金属アルコキシド | 酢酸タンタリウム                     |      |      |      |     |     |     |      |      |      | 2.0  |      |     |
| 充填剤         | [B2]以外の第4級アミン塩  | テトラメチルアセチルシラン・有機酸塩           |      |      |      |     |     |     |      |      |      |      |      | 2.0 |
|             | 炭酸カルシウム         | カレックス300                     | 122  | 122  | 122  | 122 | 122 | 122 | 122  | 122  | 122  | 122  | 122  |     |
|             | 酸化チタン           | FR-41                        | 20   | 20   | 20   | 20  | 20  | 20  | 20   | 20   | 20   | 20   | 20   |     |
|             | 可塑剤             | DINP                         | 42   | 42   | 42   | 42  | 42  | 42  | 42   | 42   | 42   | 42   | 42   |     |
| その他添加剤      | 外防止剤            | テトラメチルアセチルシラン                | 1.0  | 1.0  | 1.0  | 1.0 | 1.0 | 1.0 | 1.0  | 1.0  | 1.0  | 1.0  | 1.0  |     |
|             | 紫外線吸収剤          | Songsorb 3260P               | 1.0  | 1.0  | 1.0  | 1.0 | 1.0 | 1.0 | 1.0  | 1.0  | 1.0  | 1.0  | 1.0  |     |
|             | 光安定剤            | Sabostab UV70                | 1.0  | 1.0  | 1.0  | 1.0 | 1.0 | 1.0 | 1.0  | 1.0  | 1.0  | 1.0  | 1.0  |     |
|             | 酸化防止剤           | Irganox245                   | 1.0  | 1.0  | 1.0  | 1.0 | 1.0 | 1.0 | 1.0  | 1.0  | 1.0  | 1.0  | 1.0  |     |
|             | 脱水剤             | KBM-1003                     | 2.3  | 2.3  | 2.3  | 2.3 | 2.3 | 2.3 | 2.3  | 2.3  | 2.3  | 2.3  | 2.3  |     |
|             | 接着付与剤           | KBM-603                      | 3.2  | 3.2  | 3.2  | 3.2 | 3.2 | 3.2 | 3.2  | 3.2  | 3.2  | 3.2  | 3.2  |     |
|             |                 | タックフリータイム                    | 5min | 5min | 5min | 4h  | 3h  | 5h  | >10h | >10h | >10h | >10h | >10h |     |

[0074] 実施例1～3および比較例1～3に示すように、それぞれ単独の時よりも、金属アルコキシド [B 1] とアンモニウムヒドロキシド [B 2] を併用した時に、顕著な活性向上が認められる。特に実施例1～4及び6～7は、活性が非常に高く、シーリングや接着剤用途に十分使用できる非スズ触媒である。

[0075] また、比較例4に示すように、金属アルコキシド [B 1] 以外の金属アルコキシドと、アンモニウムヒドロキシド [B 2] の組み合わせでは、活性が低い。さらに、比較例5に示すように、金属アルコキシド [B 1] と、アンモニウムヒドロキシド [B 2] 以外の第4級アンモニウム塩の組み合わせも活性が低い。

[0076] 表1～表2に示す材料の詳細は次のとおりである。

[0077] (重合体 [A])

MSポリマー SAX520 : シリル基含有有機重合体 ( (株) カネカ製 )

[0078] (硬化触媒 [B])

テトライソプロポキシチタン : 東京化成工業 (株) 製

ジアセチルアセトナトチタンジイソプロポキシド : 製造例1で製造したものの

アルミニウムトリイソプロポキシド : 東京化成工業 (株) 製

ジルコニウムテトラプロポキシド : 東京化成工業 (株) 製

ジンクジイソプロポキシド : 和光純薬工業 (株) 製

ソジウムメチラート : 28% ソジウムメチラート、和光純薬工業 (株) 製

カリウムメチラート : 30% カリウムメチラート、和光純薬工業 (株) 製

リチウムメチラート : 10% リチウムメチラート、和光純薬工業 (株) 製

マグネシウムエトキシド : 東京化成工業 (株) 製

ホウ酸トリエチル : 東京化成工業 (株) 製

テトラブチルアンモニウムヒドロキシド : 37% テトラブチルアンモニウムヒドロキシド、東京化成工業 (株) 製

## [0079] (その他の触媒)

酢酸チタントリイソプロポキシド：比較製造例1で製造したもの

テトラブチルアンモニウム・オクチル酸塩：比較製造例2で製造したもの

## [0080] (充填剤)

カーレックス300：炭酸カルシウム（丸尾カルシウム（株）製）

FR-41：酸化チタン（古河ケミカルズ（株）製）

## [0081] (その他添加剤)

DINP：可塑剤（ジェイプラス（株））

ディスパロン6500：タレ止め剤（楠本化学（株）製）

Songsorb 3260P：紫外線吸収剤（SONGWON製）

Sabostab UV-70：光安定化剤（SONGWON製）

Irganox 245：酸化防止剤（BASFジャパン（株）製）

KBE-1003：脱水剤（信越シリコーン工業（株）製）

KBM-603：接着付与剤（信越シリコーン工業（株）製）

## 請求の範囲

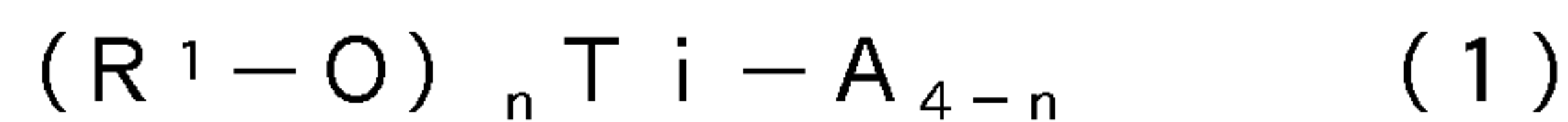
[請求項1] 反応性加水分解性ケイ素含有基を有する重合体 [A] の硬化に用いる硬化触媒 [B] であって、

前記硬化触媒 [B] は、金属アルコキシド [B 1] 及びアンモニウムヒドロキシド [B 2] を含有し、

前記金属アルコキシド [B 1] は、化学式 (1) で表されるチタン化合物 [B 1 a] とその他金属アルコキシド [B 1 b] の一方又は両方を含み、

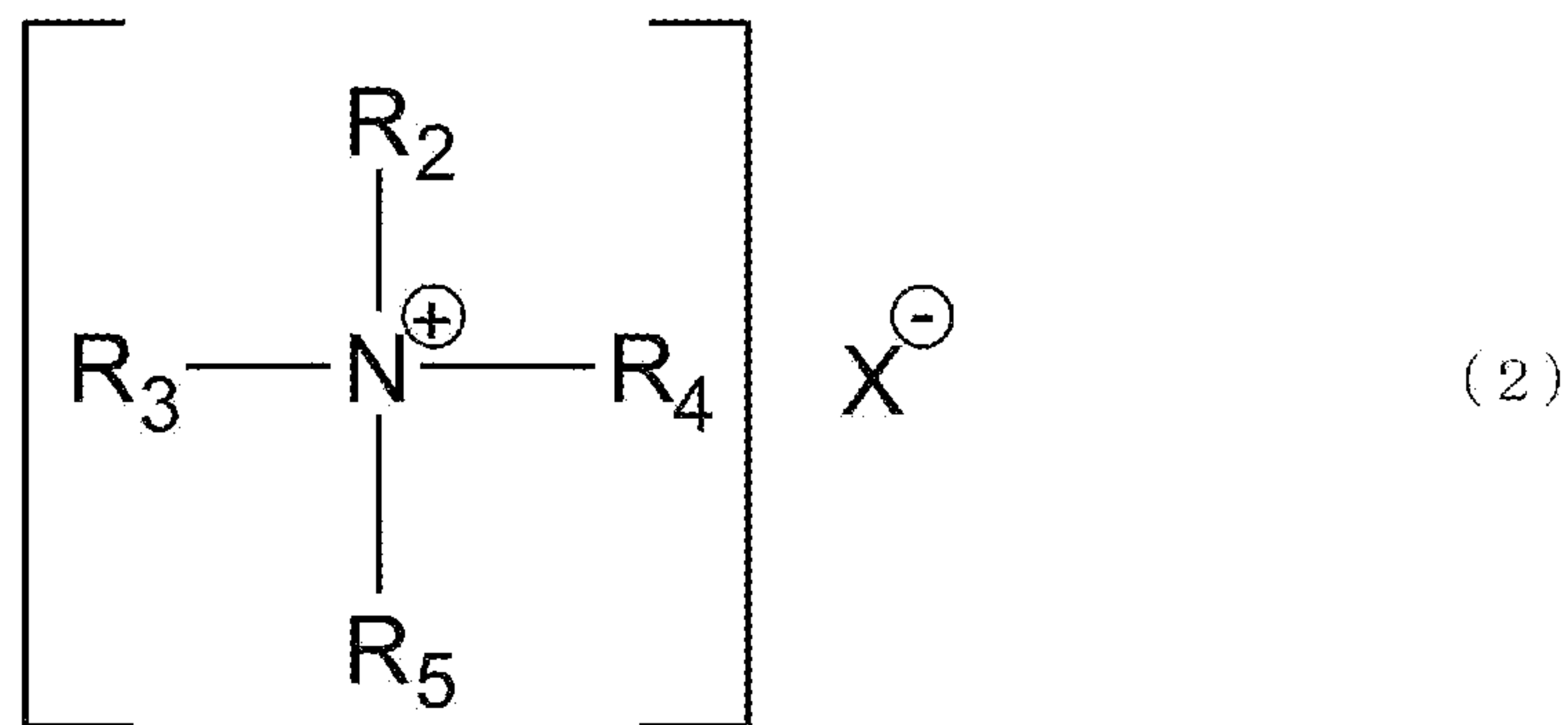
前記その他金属アルコキシド [B 1 b] は、チタン以外の金属のアルコキシドであり、

前記アンモニウムヒドロキシド [B 2] は、化学式 (2) で表される、硬化触媒 [B] 。



(式中 R<sup>1</sup> は炭素原子数 1 ~ 10 の置換又は非置換の炭化水素基であり、n は 1 ~ 4 の整数であり、A は β ジケトン基である)

[化2]



(式中、R<sup>2</sup>、R<sup>3</sup>、R<sup>4</sup>、R<sup>5</sup> は、相互に同一または異なって、炭素原子数 1 ~ 8 の置換又は非置換の炭化水素基を表す。X は、水酸基を表す。)

[請求項2] 請求項 1 に記載の硬化触媒 [B] であって、

前記金属アルコキシド [B 1] は、前記チタン化合物 [B 1 a] を含む、硬化触媒 [B] 。

- [請求項3] 請求項1又は請求項2に記載の硬化触媒[B]であって、  
前記金属アルコキシド[B1]は、前記チタン化合物[B1a]と  
前記その他金属アルコキシド[B1b]を含む、硬化触媒[B]。
- [請求項4] 請求項1～請求項3の何れか1つに記載の硬化触媒[B]であって  
、  
前記その他金属アルコキシド[B1b]は、アルミニウム、ジルコ  
ニウム、亜鉛、ナトリウム、カリウム、リチウム、マグネシウム、ホ  
ウ素から選択される金属のアルコキシドである、硬化触媒[B]。
- [請求項5] 請求項1～請求項4の何れか1つに記載の硬化触媒[B]と、前記  
重合体[A]を含む湿気硬化型組成物。
- [請求項6] 請求項5に記載の湿気硬化型組成物を湿気と接触させる工程を備え  
る、硬化物の製造方法。

**INTERNATIONAL SEARCH REPORT**

International application No.

PCT/JP2020/043854

**A. CLASSIFICATION OF SUBJECT MATTER**

Int.Cl. C07C211/63(2006.01)i, C08K5/19(2006.01)i, C08L101/10(2006.01)i, C07F7/28(2006.01)i, C08K3/10(2018.01)i  
 FI: C08L101/10, C08K3/10, C08K5/19, C07C211/63, C07F7/28B  
 According to International Patent Classification (IPC) or to both national classification and IPC

**B. FIELDS SEARCHED**

Minimum documentation searched (classification system followed by classification symbols)

Int.Cl. C07C211/63, C08K5/19, C08L101/10, C07F7/28, C08K3/10

Documentation searched other than minimum documentation to the extent that such documents are included in the fields searched

|  |           |
|--|-----------|
| Published examined utility model applications of Japan   | 1922-1996 |
| Published unexamined utility model applications of Japan | 1971-2021 |
| Registered utility model specifications of Japan         | 1996-2021 |
| Published registered utility model applications of Japan | 1994-2021 |

Electronic data base consulted during the international search (name of data base and, where practicable, search terms used)

**C. DOCUMENTS CONSIDERED TO BE RELEVANT**

| Category* | Citation of document, with indication, where appropriate, of the relevant passages   | Relevant to claim No. |
|-----------|--|-----------------------|
| X         | US 2006/0199886 A1 (RYANG, H. S.) 07 September 2006 (2006-09-07), claims, examples   | 1-6                   |
| Y         | JP 2014-114434 A (KANEKA CORPORATION) 26 June 2014 (2014-06-26), claims, paragraphs [0009], [0092]-[0097], [0101]-[0103], examples | 1-6                   |
| Y         | JP 2003-64305 A (JSR CORPORATION) 05 March 2003 (2003-03-05), claims, paragraphs [0020]-[0022]                                     | 1-6                   |
| A         | JP 2005-320412 A (JSR CORPORATION) 17 November 2005 (2005-11-17)   | 1-6                   |
| A         | CN 109608639 A (WANHUA CHEMICAL GROUP CO., LTD.) 12 April 2019 (2019-04-12)  | 1-6                   |

Further documents are listed in the continuation of Box C.

See patent family annex.

|   |  |
|---|--|
| * Special categories of cited documents:  | "T" later document published after the international filing date or priority date and not in conflict with the application but cited to understand the principle or theory underlying the invention  |
| "A" document defining the general state of the art which is not considered to be of particular relevance  | "X" document of particular relevance; the claimed invention cannot be considered novel or cannot be considered to involve an inventive step when the document is taken alone   |
| "E" earlier application or patent but published on or after the international filing date   | "Y" document of particular relevance; the claimed invention cannot be considered to involve an inventive step when the document is combined with one or more other such documents, such combination being obvious to a person skilled in the art |
| "L" document which may throw doubts on priority claim(s) or which is cited to establish the publication date of another citation or other special reason (as specified) | "&" document member of the same patent family  |
| "O" document referring to an oral disclosure, use, exhibition or other means  |  |
| "P" document published prior to the international filing date but later than the priority date claimed  |  |

Date of the actual completion of the international search  
21 January 2021

Date of mailing of the international search report  
02 February 2021

Name and mailing address of the ISA/  
Japan Patent Office  
3-4-3, Kasumigaseki, Chiyoda-ku,  
Tokyo 100-8915, Japan

Authorized officer  
  
Telephone No.

**INTERNATIONAL SEARCH REPORT**

International application No.

PCT/JP2020/043854

C (Continuation). DOCUMENTS CONSIDERED TO BE RELEVANT

| Category* | Citation of document, with indication, where appropriate, of the relevant passages | Relevant to claim No. |
|-----------|--|-----------------------|
| A         | WO 2009/093348 A1 (NITTO KASEI CO., LTD.) 30 July 2009 (2009-07-30)                | 1-6                   |
| A         | JP 2002-249672 A (NITTO KASEI CO., LTD.) 06 September 2002 (2002-09-06)            | 1-6                   |

**INTERNATIONAL SEARCH REPORT**  
Information on patent family members

International application No.  
PCT/JP2020/043854

|                    |                   |                |
|--------------------|-------------------|----------------|
| US 2006/0199886 A1 | 07 September 2006 | (Family: none) |
| JP 2014-114434 A   | 26 June 2014      | (Family: none) |
| JP 2003-64305 A    | 05 March 2003     | (Family: none) |
| JP 2005-320412 A   | 17 November 2005  | (Family: none) |
| CN 109608639 A     | 12 April 2019     | (Family: none) |
| WO 2009/093348 A1  | 30 July 2009      | (Family: none) |
| JP 2002-249672 A   | 06 September 2002 | (Family: none) |

|   |  |                |
|---|--|----------------|
| A. 発明の属する分野の分類（国際特許分類（IPC））<br>C07C 211/63(2006.01)i; C08K 5/19(2006.01)i; C08L 101/10(2006.01)i; C07F 7/28(2006.01)i;<br>C08K 3/10(2018.01)i<br>FI: C08L101/10; C08K3/10; C08K5/19; C07C211/63; C07F7/28 B                                 |  |                |
| B. 調査を行った分野<br>調査を行った最小限資料（国際特許分類（IPC））<br>C07C211/63; C08K5/19; C08L101/10; C07F7/28; C08K3/10<br>最小限資料以外の資料で調査を行った分野に含まれるもの<br>日本国実用新案公報 1922 - 1996年<br>日本国公開実用新案公報 1971 - 2021年<br>日本国実用新案登録公報 1996 - 2021年<br>日本国登録実用新案公報 1994 - 2021年 |  |                |
| 国際調査で使用した電子データベース（データベースの名称、調査に使用した用語）  |  |                |
| C. 関連すると認められる文献   |  |                |
| 引用文献の<br>カテゴリー*   | 引用文献名 及び一部の箇所が関連するときは、その関連する箇所の表示  | 関連する<br>請求項の番号 |
| X   | US 2006/0199886 A1 (HONG-SON, Ryang) 07.09.2006 (2006 - 09 - 07)<br>特許請求の範囲, 実施例   | 1 - 6          |
| Y   | JP 2014-114434 A (株式会社カネカ) 26.06.2014 (2014 - 06 - 26)<br>特許請求の範囲, [0009], [0092]-[0097], [0101]-[0103], 実施例   | 1 - 6          |
| Y   | JP 2003-64305 A (ジェイエスアール株式会社) 05.03.2003 (2003 - 03 - 05)<br>特許請求の範囲, [0020]-[0022]   | 1 - 6          |
| A   | JP 2005-320412 A (JSR株式会社) 17.11.2005 (2005 - 11 - 17)   | 1 - 6          |
| A   | CN 109608639 A (WANHUA CHEMICAL GROUP CO LTD) 12.04.2019 (2019 - 04 - 12)  | 1 - 6          |
| A   | WO 2009/093348 A1 (日東化成株式会社) 30.07.2009 (2009 - 07 - 30)   | 1 - 6          |
| A   | JP 2002-249672 A (日東化成株式会社) 06.09.2002 (2002 - 09 - 06)  | 1 - 6          |
| <input type="checkbox"/> C欄の続きにも文献が列挙されている。 <input checked="" type="checkbox"/> パテントファミリーに関する別紙を参照。   |  |                |
| * 引用文献のカテゴリー<br>“A” 特に関連のある文献ではなく、一般的技術水準を示すもの<br>“E” 国際出願日前の出願または特許であるが、国際出願日以後に公表されたもの<br>“L” 優先権主張に疑義を提起する文献又は他の文献の発行日若しくは他の特別な理由を確立するために引用する文献（理由を付す）<br>“O” 口頭による開示、使用、展示等に言及する文献<br>“P” 国際出願日前で、かつ優先権の主張の基礎となる出願の日の後に公表された文献          | “T” 国際出願日又は優先日後に公表された文献であって出願と抵触するものではなく、発明の原理又は理論の理解のために引用するもの<br>“X” 特に関連のある文献であって、当該文献のみで発明の新規性又は進歩性がないと考えられるもの<br>“Y” 特に関連のある文献であって、当該文献と他の1以上の文献との、当業者にとって自明である組合せによって進歩性がないと考えられるもの<br>“&” 同一パテントファミリー文献 |                |
| 国際調査を完了した日<br>21.01.2021  | 国際調査報告の発送日<br>02.02.2021   |                |
| 名称及びあて先<br>日本国特許庁(ISA/JP)<br>〒100-8915<br>日本国<br>東京都千代田区霞が関三丁目4番3号  | 権限のある職員（特許庁審査官）<br>三宅 澄也 4J 1201<br>電話番号 03-3581-1101 内線 3457  |                |

国際調査報告  
パテントファミリーに関する情報

国際出願番号

PCT/JP2020/043854

| 引用文献               | 公表日        | パテントファミリー文献 | 公表日 |
|--------------------|------------|-------------|-----|
| US 2006/0199886 A1 | 07.09.2006 | (ファミリーなし)   |     |
| JP 2014-114434 A   | 26.06.2014 | (ファミリーなし)   |     |
| JP 2003-64305 A    | 05.03.2003 | (ファミリーなし)   |     |
| JP 2005-320412 A   | 17.11.2005 | (ファミリーなし)   |     |
| CN 109608639 A     | 12.04.2019 | (ファミリーなし)   |     |
| WO 2009/093348 A1  | 30.07.2009 | (ファミリーなし)   |     |
| JP 2002-249672 A   | 06.09.2002 | (ファミリーなし)   |     |