



(12)发明专利申请

(10)申请公布号 CN 108112456 A

(43)申请公布日 2018.06.05

(21)申请号 201711374017.3

(22)申请日 2017.12.19

(71)申请人 枞阳县西兰生态农业发展有限公司

地址 246700 安徽省铜陵市枞阳县枞阳镇
青龙村

(72)发明人 许西兰

(51)Int.Cl.

A01G 25/09(2006.01)

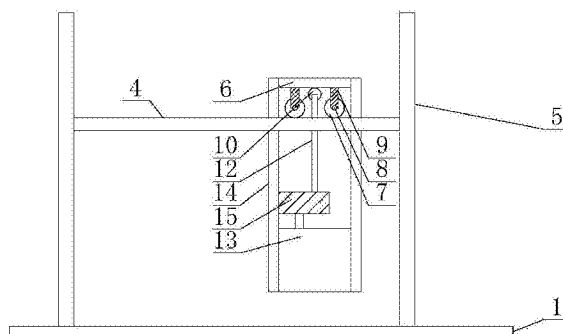
权利要求书1页 说明书2页 附图1页

(54)发明名称

一种直线式可移动花卉浇水器

(57)摘要

本发明公开了一种直线式可移动花卉浇水器,包括底板,底板上方设有固定板,固定板前后两端面均固定连接有第一支撑杆,第一支撑杆固定连接在底板顶部,两个固定板上设有活动板,固定板顶部设有若干个滚轮,第一支撑板顶部固定连接在活动板底部,活动板底部固定连接有喷水管,喷水管一侧插接有水管,固定板下方设有储水槽,储水槽连接有抽水泵,抽水泵进水端延伸至储水槽内。本发明装置在使用时,先在储水槽内灌入充足的水,之后启动抽水泵,储水槽内水经过水管到达喷水管,活动板带动喷水管前后移动,进而使得喷水管对种植区全面浇水,以上操作,带来装置操作便捷、节省资源的特点。



1. 一种直线式可移动花卉浇水器,包括底板(1),其特征在于:所述底板(1)上方设有固定板(4),所述固定板(4)前后两端面均固定连接有第一支撑杆(5),所述第一支撑杆(5)固定连接在底板(1)顶部,两个所述固定板(4)上设有活动板(6),所述固定板(4)顶部设有若干个滚轮(7),所述滚轮(7)内腔插接有转轴(8),所述转轴(8)两端均固定连接有第一支撑板(9),所述第一支撑板(9)顶部固定连接在活动板(6)底部,所述活动板(6)底部固定连接在喷水管(10),所述喷水管(10)一侧插接有水管(12),其中一个所述固定板(4)下方设有储水槽(13),所述储水槽(13)靠近水管(12),所述储水槽(13)前后两端面均固定连接有连接板(14),其中一个所述连接板(14)上固定连接有抽水泵(15),所述抽水泵(15)进水端延伸至储水槽(13)内,所述抽水泵(15)出水端与水管(12)固定连接。

2. 根据权利要求1所述的一种直线式可移动花卉浇水器,其特征在于:所述滚轮(7)的设置个数为四组。

3. 根据权利要求1所述的一种直线式可移动花卉浇水器,其特征在于:所述水管(12)为软制水管。

一种直线式可移动花卉浇水器

技术领域

[0001] 本发明涉及花卉种植器械技术领域,具体为一种直线式可移动花卉浇水器。

背景技术

[0002] 现如今,随着园林技术的不断发展,花卉种植用具不断出现且种类越来越多。但是,目前市面上的花卉种植架结构复杂,且在对花卉进行浇水时都需要人工进行经常性的浇水,这样使得劳动量较大,即操作不便,而在人工浇水时常常会出现浇水量过多既会影响花卉生长或者导致花卉死亡,又造成了水资源的浪费了,难以满足人们的使用需求。

发明内容

[0003] 本发明解决的技术问题在于克服现有技术的操作不便、浪费资源等缺陷,提供一种直线式可移动花卉浇水器。所述浇水装置具有操作便捷、节省资源等特点。

[0004] 为实现上述目的,本发明提供如下技术方案:一种直线式可移动花卉浇水器,包括底板,所述底板上方设有固定板,所述固定板前后两端面均固定连接有第一支撑杆,所述第一支撑杆固定连接在底板顶部,两个所述固定板上设有活动板,所述固定板顶部设有若干个滚轮,所述滚轮内腔插接有转轴,所述转轴两端均固定连接有第一支撑板,所述第一支撑板顶部固定连接在活动板底部,所述活动板底部固定连接有喷水管,所述喷水管一侧插接有水管,其中一个所述固定板下方设有储水槽,所述储水槽靠近水管,所述储水槽前后两端面均固定连接有连接板,其中一个所述连接板上固定连接有抽水泵,所述抽水泵进水端延伸至储水槽内,所述抽水泵出水端与水管固定连接。

[0005] 优选的,所述滚轮的设置个数为四组。

[0006] 优选的,所述水管为软制水管。

[0007] 与现有技术相比,本发明的有益效果是:本发明装置在使用时,先在储水槽内灌入充足的水,之后启动抽水泵,储水槽内水经过水管到达喷水管,活动板带动喷水管前后移动,进而使得喷水管对种植区全面浇水,以上操作,带来装置操作便捷、节省资源的特点。

附图说明

[0008] 图1为本发明内部结构示意图;

[0009] 图中标号:1、底板,4、固定板,5、第一支撑杆,6、活动板,7、滚轮,8、转轴,9、第一支撑板,10、喷水管,12、水管,13、储水槽,14、连接板,15、抽水泵。

具体实施方式

[0010] 下面将结合本发明实施例中的附图,对本发明实施例中的技术方案进行清楚、完整地描述,显然,所描述的实施例仅仅是本发明一部分实施例,而不是全部的实施例。基于本发明中的实施例,本领域普通技术人员在没有做出创造性劳动前提下所获得的所有其他实施例,都属于本发明保护的范围。

[0011] 请参阅图1,本发明提供一种技术方案:一种直线式可移动花卉浇水器,包括底板1,所述底板1上方设有固定板4,所述固定板4前后两端面均固定连接有第一支撑杆5,所述第一支撑杆5固定连接在底板1顶部,两个所述固定板4上设有活动板6,所述固定板4顶部设有若干个滚轮7,所述滚轮7内腔插接有转轴8,所述转轴8两端均固定连接有第一支撑板9,所述第一支撑板9顶部固定连接在活动板6底部,所述活动板6底部固定连接有喷水管10,所述喷水管10一侧插接有水管12,其中一个所述固定板4下方设有储水槽13,所述储水槽13靠近水管12,所述储水槽13前后两端面均固定连接有连接板14,其中一个所述连接板14上固定连接有抽水泵15,所述抽水泵15进水端延伸至储水槽13内,所述抽水泵15出水端与水管12固定连接。

[0012] 所述滚轮7的设置个数为四组。

[0013] 所述水管12为软制水管。

[0014] 尽管已经示出和描述了本发明的实施例,对于本领域的普通技术人员而言,可以理解在不脱离本发明的原理和精神的情况下可以对这些实施例进行多种变化、修改、替换和变型,本发明的范围由所附权利要求及其等同物限定。

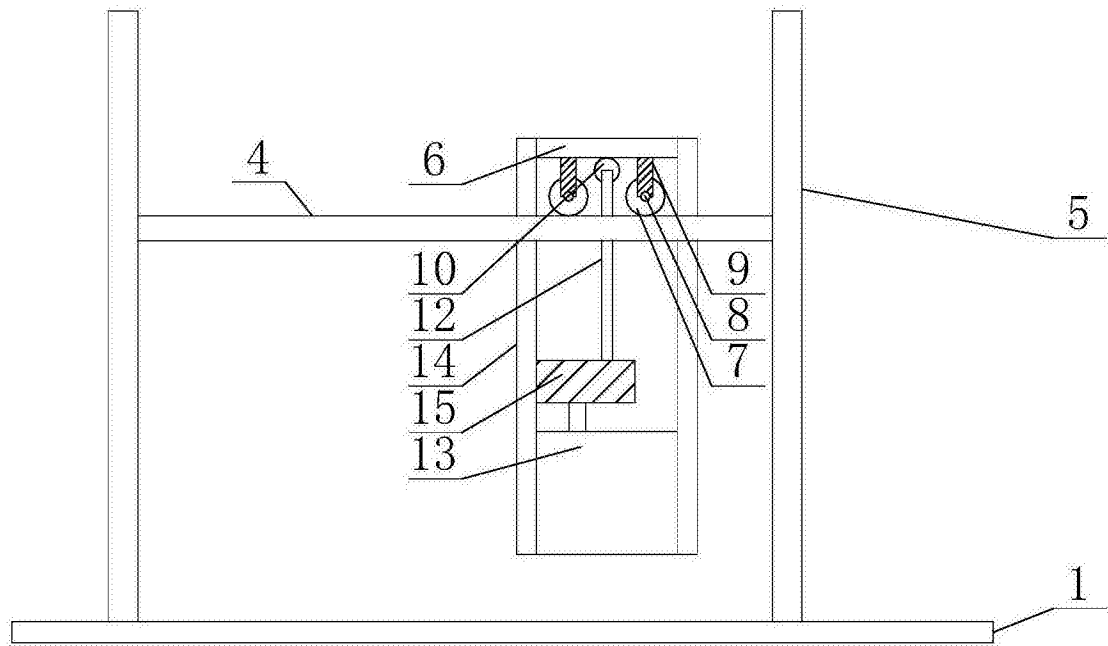


图1