

[19] 中华人民共和国国家知识产权局



# [12] 发明专利申请公布说明书

[21] 申请号 200810038408.2

[51] Int. Cl.

F21V 33/00 (2006.01)

F21V 17/00 (2006.01)

F21V 8/00 (2006.01)

F21V 23/00 (2006.01)

G09F 13/04 (2006.01)

F21Y 101/02 (2006.01)

[43] 公开日 2009 年 12 月 2 日

[11] 公开号 CN 101592329A

[22] 申请日 2008.5.30

[21] 申请号 200810038408.2

[71] 申请人 上海边光实业有限公司

地址 201108 上海市青浦区朱家角镇朱枫路  
628 号 1 幢

[72] 发明人 由磊

[74] 专利代理机构 上海天翔知识产权代理有限公司

代理人 孙景宜

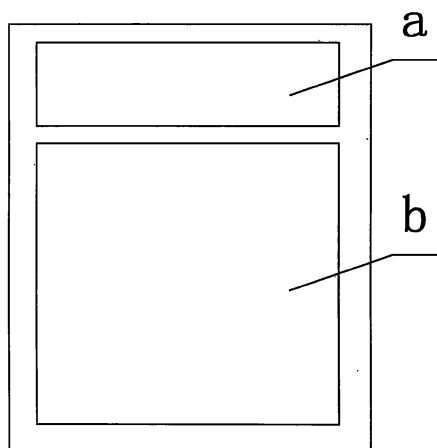
权利要求书 1 页 说明书 2 页 附图 2 页

## [54] 发明名称

一种发光写字板灯箱

## [57] 摘要

本发明公开了一种发光写字板灯箱。该灯箱分为广告灯箱和写字板两部分。其结构包括框架、书写板、LED 灯、透明玻璃、导光板、电源设备。其中，广告灯箱部分在框架内侧壁架设有 LED 灯；框架底层从下到上依次安置有导光板和透明玻璃两层；该导光板和透明玻璃之间可以放置广告纸；写字板部分在框架内侧壁架设有 LED 灯；框架底层从下到上依次安置有带用反光背景图纸的导光板和书写板两层；所述灯箱框架内还设有用来给 LED 灯提供电力的电源设备。本发明在原有的平面广告灯箱的基础上结合了可以用来作为教学演示和文字图案书写的荧光写字板。使得整个写字板灯箱具备局部广告展示和可文字绘画的功能。这样能在使用过程中更好地发挥广告宣传的作用。



1、一种发光写字板灯箱，分为广告灯箱和写字板两部分；其结构包括框架、书写板、LED 灯、透明玻璃、导光板、电源设备；其特征在于，广告灯箱部分在框架内侧壁架设有 LED 灯；框架底层从下到上依次安置有导光板和透明玻璃两层；写字板部分在框架内侧壁架设有 LED 灯；框架底层从下到上依次安置有带用反光背景图纸的导光板和书写板两层；所述灯箱框架内还设有用来给 LED 灯提供电力的电源设备。

2、根据权利要求 1 的发光写字板灯箱，其特征在于，所述导光板和透明玻璃之间还设有广告纸。

3、根据权利要求 1 的发光写字板灯箱，其特征在于，所述反光背景图纸结合由 LED 灯发出并通过导光板折射的光源，用来衬托书写在书写板上的各种彩色文字。

4、根据权利要求 1 的发光写字板灯箱，其特征在于，所述书写板采用易于涂写画押的高分子材料，例如塑料、有机玻璃等。

## 一种发光写字板灯箱

### 技术领域：

本发明涉及一种广告灯箱，特别涉及一种可以用作教具的发光写字板灯箱。

### 背景技术：

现有的广告灯箱，尤其是平面广告灯箱，大都只能用来展示以广告宣传纸为信息媒介的广告内容。其功能相对比较单一。为了扩大广告的宣传面和影响力，很多商家希望通过以广告灯箱为宣传本体，将其与别的实用装置结合制备成一种新型的既能实现良好的广告宣传效果，同时还能具备别的使用效果的装置。

### 发明内容：

本发明的目的是提供一种可以用作教具的发光写字板灯箱。该灯箱不仅可以用于平面广告的宣传与展示，还可以将该灯箱用作写字板来使用。

具体技术方案如下：

所述发光写字板灯箱分为广告灯箱和写字板两部分。其结构包括框架、书写板、LED灯、透明玻璃、导光板、电源设备。其中，广告灯箱部分在框架内侧壁架设有LED灯；框架底层从下到上依次安置有导光板和透明玻璃两层；该导光板和透明玻璃之间可以放置广告纸；写字板部分在框架内侧壁架设有LED灯；框架底层从下到上依次安置有带用反光背景图纸的导光板和书写板两层；所述灯箱框架内还设有用来给LED灯提供电力的电源设备。

本发明相比较现有技术，在原有的平面广告灯箱的基础上完美结合了可以用来作为教学演示和文字图案书写的荧光写字板。使得整个写字板灯箱具备局部广告展示和可文字绘画的功能。该装置可以在使用过程中更好地发挥广告宣传的作用，可以说具有很大的应用空间和市场。

## 附图说明：

以下结合附图和具体实施方式来进一步说明本发明。

图 1 为本发明所述发光写字板灯箱的正视图。

图 2 为本发明所述发光写字板灯箱的侧面剖视结构图。

## 具体实施方式：

为了使本发明实现的技术手段、创作特征、达成目的与功效易于明白了解，下面结合具体图示，进一步阐述本发明。

参见图 1、图 2，本发明所述的发光写字板灯箱分为广告灯箱 a 和写字板两部分 b。其结构包括框架 1、书写板 2、LED 灯 3、透明玻璃 4、导光板（51、52）、电源设备 6。其中，广告灯箱部分 a 在框架内侧壁架设有 LED 灯 3；框架底层从下到上依次安置有导光板 51 和透明玻璃 4 两层；该导光板和透明玻璃之间可以放置可定期更换的广告纸。写字板部分 b 在框架内侧壁架设有 LED 灯 3；框架底层从下到上依次安置有带用反光背景图纸（该背景图纸结合由 LED 灯发出并通过导光板折射的光源，用来衬托书写在书写板上的各种彩色文字）的导光板 52 和书写板 2（该书写板可以是易于涂写画押的高分子材料，例如塑料、有机玻璃等）两层。所述灯箱框架 1 内还设有用来给 LED 灯 3 提供电力的电源设备 6。

另外，该写字板灯箱还配备有书写用的写字笔。

使用时，接通电源，灯箱的上部的广告灯箱部分 a 就可以通过其内部的 LED 灯和导光板实时将广告纸上的宣传内容展示出来，而在下面的写字板部分 b 就用来书写和绘画，并通过 LED 灯、反光背景图纸和内部导光板的作用使得所书写的文字在发光的背景映衬下更加清楚、醒目。

以上显示和描述了本发明的基本原理和主要特征和本发明的优点。本行业的技术人员应该了解，本发明不受上述实施例的限制，上述实施例和说明书中描述的只是说明本发明的原理，在不脱离本发明精神和范围的前提下，本发明还会有各种变化和改进，这些变化和改进都落入要求保护的本发明范围内。本发明要求保护范围由所附的权利要求书及其等效物界定。

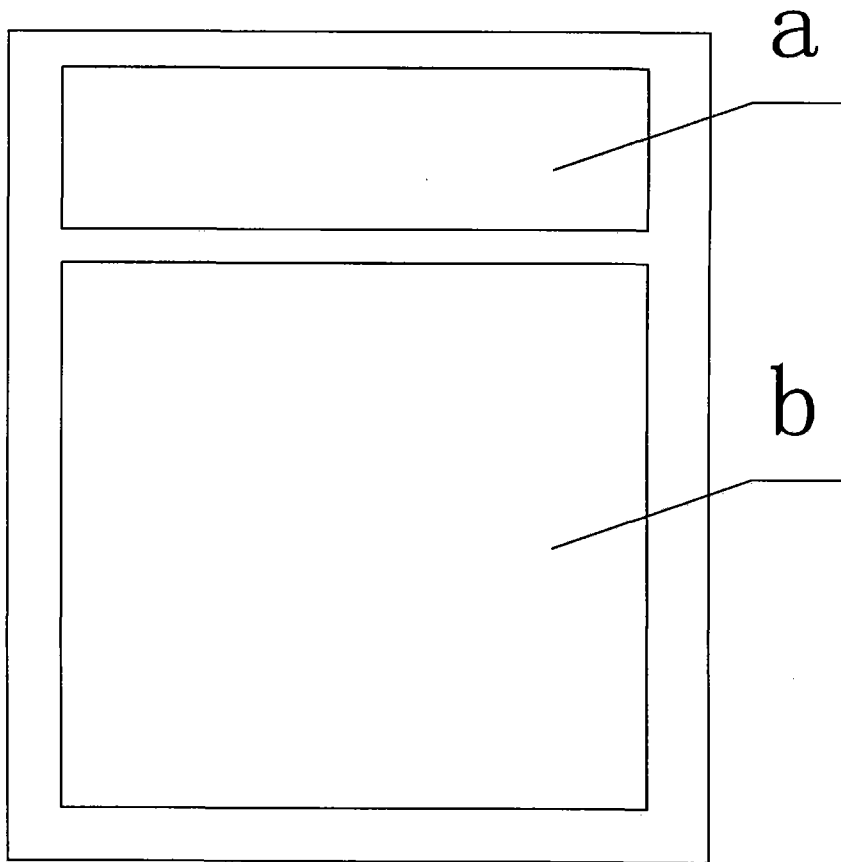


图 1

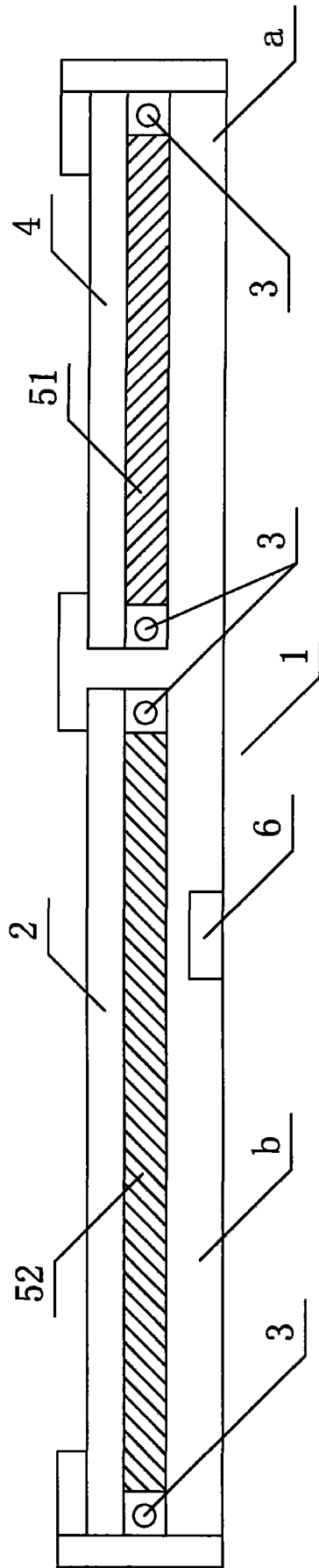


图 2