

(19) 日本国特許庁(JP)

(12) 登録実用新案公報(U)

(11) 実用新案登録番号
実用新案登録第3141190号
(U3141190)

(45) 発行日 平成20年4月24日(2008.4.24)

(24) 登録日 平成20年4月2日(2008.4.2)

(51) Int.Cl. F 1
B 6 5 D 83/08 (2006.01) B 6 5 D 83/08 C

評価書の請求 未請求 請求項の数 5 O L (全 12 頁)

(21) 出願番号 実願2008-719 (U2008-719)
(22) 出願日 平成20年2月13日(2008.2.13)(73) 実用新案権者 504438082
藤田 善行
東京都渋谷区恵比寿1-5-1-502
有限会社ポスト・デザイン・ワークス
(74) 代理人 100065260
弁理士 谷山 守
(72) 考案者 藤田 善行
東京都渋谷区恵比寿1-5-1
ボックスハツミ50
2

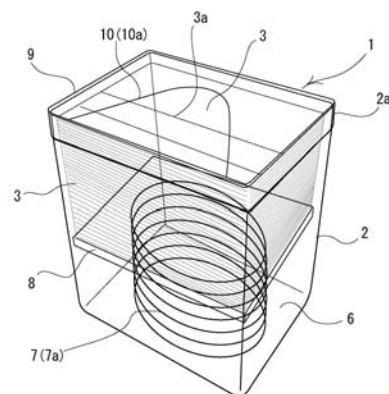
(54) 【考案の名称】 底上げ式ティッシュボックス

(57) 【要約】 (修正有)

【課題】 小型袋入りティッシュを入手した際、袋から取り出したティッシュ又は袋入りの状態で手軽にボックス本体内に収納して、ティッシュを一枚ずつ取り出すようにした底上げ式ティッシュボックスを提供する。

【解決手段】 上部に設けられた開口から折畳みティッシュ3又は袋入りティッシュを積み重ねて収容するボックス本体2と、ボックス本体2の開口を開閉する蓋体9とを有し、ボックス本体2の底部6に立設された弾性部材7によってボックス本体2の内部に積み重ねられた折畳みティッシュ3又は袋入りティッシュ5を上方へ付勢した状態で支持すると共に、ボックス本体2の開口4に取付けた蓋体9でボックス本体2の内部に収容した折畳みティッシュ3又は袋入りティッシュを押し付け、蓋体9に設けられた取出口10からボックス本体内に収容したティッシュを一枚ずつ取り出すことを可能とした。

【選択図】 図1



【実用新案登録請求の範囲】**【請求項 1】**

折畳みティッシュ又は折畳みティッシュを収容した袋入りティッシュを収納するティッシュボックスにおいて、上部に設けられた開口から折畳みティッシュ又は袋入りティッシュを積み重ねて収容するボックス本体と、ボックス本体の開口を開閉する蓋体とを有し、ボックス本体の底部に立設された弾性部材によってボックス本体の内部に積み重ねられた折畳みティッシュ又は袋入りティッシュを上方へ付勢した状態で支持すると共に、ボックス本体の開口に取付けた蓋体でボックス本体の内部に収容した折畳みティッシュ又は袋入りティッシュを押え付け、蓋体に設けられた取出口からボックス本体内に収容したティッシュを一枚ずつ取り出すようにしたことを特徴とする底上げ式ティッシュボックス。

10

【請求項 2】

弾性部材はコイル状のパネ部材又は弾性を有するスポンジからなることを特徴とする請求項 1 記載の底上げ式ティッシュボックス。

【請求項 3】

弾性部材の上部には、横に寝かした折畳みティッシュを載置するための底上げ板が設けられていることを特徴とする請求項 1 又は 2 記載の底上げ式ティッシュボックス。

【請求項 4】

蓋体に設けられた取出口は、ボックス本体の内部に積み重ねた最上部の折畳みティッシュの端部を露出し得る形状としたことを特徴とする請求項 1、2 又は 3 記載の底上げ式ティッシュボックス。

20

【請求項 5】

蓋体に設けられた取出口は、ボックス本体の内部に積み重ねた最上部の袋入りティッシュの切り口を全部又は中央から所定幅だけ露出し得る形状としたことを特徴とする請求項 1、2 又は 3 記載の底上げ式ティッシュボックス。

【考案の詳細な説明】**【技術分野】****【0001】**

本考案は、小型袋入りティッシュ（所謂「ポケットティッシュ」（登録商標））を入手した際、袋から取り出したティッシュ又は袋入りの状態でティッシュを手軽にボックス内に収納して、一枚ずつ取り出すことができる底上げ式ティッシュボックスに関する。

30

【背景技術】**【0002】**

近時においては、路上や店頭等で宣伝用に配布している小型袋入りティッシュを入手できる機会が多くなっている。また、この袋入りティッシュは小型であるため、携帯性が良く、旅行等の際にも商店等で買い求めて使用することがある。このような袋入りティッシュを入手した後は、個々の袋ごとに切り口を開口し、内部のティッシュを切り口から一枚ずつ摘み出すことによって使用することとなる。

【0003】

ところが、このような袋入りティッシュの保管方法としては、袋に入れた状態で適当に積み重ねておくか、箱等に収納しておく等の方法が一般的であり、部屋や引出し内に散在した状態となるのが現状であった。

40

【0004】

このような事情に鑑みて、特許文献 1 には、ポケットティッシュを大量に収納でき、1 枚のティッシュを取り出すとスプリングによって次のティッシュが繰り出される繰出し式ポケットティッシュボックスが案出されている。

【0005】

ところが、この繰出し式ポケットティッシュボックスは、ボックス本体の内部に設けられたスプリングの取付け構造がレール棒を必要とするものであり、また、ティッシュの取出口が、正面から見て上部分と下部分の幅を広くし、中央部分に向かうにつれて括れた形

50

状にされているものであり、使用の際には、ティッシュを上方向から摘み、下方向に抜き取るというものであって、簡易に構成されているものではなかった。また、この文献の繰出し式ポケットティッシュボックスは、袋入りティッシュの中身を取り出して、ボックス本体の内部に個々のティッシュを配列する必要があるため、使用前に面倒な作業を必要とするものであった。

【特許文献1】特開2004 331214号公報

【考案の開示】

【考案が解決しようとする課題】

【0006】

本考案は、上記の事情に鑑みてなされたもので、小型袋入りティッシュを入手した際、袋から取り出したティッシュ又は袋入りの状態で手軽にボックス本体内に収納して、ティッシュを一枚ずつ取り出すようにした底上げ式ティッシュボックスを提供することを目的とする。

10

【課題を解決するための手段】

【0007】

上記の目的を達成するために、本考案の請求項1の底上げ式ティッシュボックスは、折畳みティッシュ又は折畳みティッシュを収容した袋入りティッシュを収納するティッシュボックスにおいて、上部に設けられた開口から折畳みティッシュ又は袋入りティッシュを積み重ねて収容するボックス本体と、ボックス本体の開口を開閉する蓋体とを有し、ボックス本体の底部に立設された弾性部材によってボックス本体の内部に積み重ねられた折畳みティッシュ又は袋入りティッシュを上方へ付勢した状態で支持すると共に、ボックス本体の開口に取付けた蓋体でボックス本体の内部に収容した折畳みティッシュ又は袋入りティッシュを押し付け、蓋体に設けられた取出口からボックス本体内に収容したティッシュを一枚ずつ取り出すようにしたことを特徴とする。

20

【0008】

また、本考案における請求項2の底上げ式ティッシュボックスは、請求項1において、弾性部材はコイル状のパネ部材又は弾性を有するスポンジからなることを特徴とする。

【0009】

また、本考案における請求項3の底上げ式ティッシュボックスは、請求項1又は2において、弾性部材の上部には、横に寝かした折畳みティッシュを載置するための底上げ板が設けられていることを特徴とする。

30

【0010】

また、本考案における請求項4の底上げ式ティッシュボックスは、請求項1、2又は3において、蓋体に設けられた取出口は、ボックス本体の内部に積み重ねた最上部の折畳みティッシュの端部を露出し得る形状としたことを特徴とする。

【0011】

さらに、本考案における請求項5の底上げ式ティッシュボックスは、請求項1、2又は3において、蓋体に設けられた取出口は、ボックス本体の内部に積み重ねた最上部の袋入りティッシュの切り口を全部又は中央から所定幅だけ露出し得る形状としたことを特徴とする。

40

【考案の効果】

【0012】

本考案の底上げ式ティッシュボックスは、小型袋入りティッシュを入手した際、袋から取り出したティッシュを積層状態にしたもの、又は袋入りティッシュを袋入りの状態で手軽にボックス内に収納し、このボックス本体に蓋体を閉じると、ボックス本体の内部に設けられた弾性体のパネ力によってボックス本体内のティッシュまたは袋入りティッシュが底上げ式に蓋体の下面に当接した状態に到ることとなる。この状態で蓋体の取出口に露呈した最上部のティッシュを摘み出すことによって、ボックス本体に収容したティッシュを一枚ずつ取り出すことが可能となる。

【0013】

50

なお、ボックス本体の内部に袋入りティッシュを袋入りの状態で収容した場合、袋の切込口を開けることによって、その内部のティッシュを露呈し、ティッシュを一枚ずつ取り出すことが可能となる。このように本考案によるティッシュボックスは袋入りティッシュを袋入りの状態でそのままボックス内に収納することも可能であるため、入手した小型袋入りティッシュを整理し、利用するのに利便となる。

【0014】

また、本考案の底上げ式ティッシュボックスは、非常に簡単な構造であって、安価に製造することができ、ボックス本体や蓋体に絵柄を付けて安価に販売することができ、またボックス本体や蓋体に宣伝内容等を表示してサービス品として提供することにより、本考案によるティッシュボックスを入手した者は散在しがちな小型袋入りティッシュを簡単に整理し、利便に使用することが可能となる。

10

【考案を実施するための最良の形態】

【0015】

以下、本考案の実施例について図面を参照しながら説明する。

【実施例1】

【0016】

図1は、本考案による底上げ式ティッシュボックス1の一実施例を透視的に示す斜視図であり、ボックス本体2の内部に折畳みティッシュ3を収納した状態を示す。この折畳みティッシュ3は、一般的には「ポケットティッシュ」（登録商標）と称せられ、折畳んだ状態で、通常10cm×7.5cmの大きさのものが一般的に周知である。ただし、市販のポケットティッシュにはこれ以外の大きさの小型ティッシュも存在する。従って、本考案の底上げ式ティッシュボックスは、折畳みティッシュ3の大きさに特定されるものではない。

20

【0017】

図1において、ボックス本体2は、折畳みティッシュ3を横に寝かした状態で積み重ねたものを収容することが可能な形状を有し、ボックス本体2の上部には開口4（図2参照）が設けられ、この開口4から折畳みティッシュ3又は袋入りティッシュ5を積み重ねて収容することができる。

【0018】

また、ボックス本体2の底部6には弾性部材7が立設されている。図1に示す弾性部材7としては、コイルバネ7a（図7（a）参照）が使用されているが、図7（b）に示すように弾性を有するスポンジ7bを使用してもよい。このスポンジ7bは図示の円柱形立方体のほか四角形立方体に形成されたものを使用してもよい。いずれにしても弾性部材7は下部をボックス本体2の底部6に固定するのが望ましい。

30

【0019】

また、弾性部材7としてコイルバネ7aを使用した場合、図1又は図7（a）に示すように、コイルバネ7aの上部に底上げ板8を設けるのが望ましい。この底上げ板8は、折畳みティッシュ3を横に寝かした状態で載置するものであり、折畳みティッシュ3を寝かした状態に保持し得る形状とするのが望ましい。ただし、底上げ板8は、ボックス本体2内で上下方向に移動することができる大きさとする必要がある。

40

【0020】

なお、弾性部材7としてスポンジ7bを使用した場合、スポンジ7bの上面を平坦に形成すれば、底上げ板8を使用しなくても折畳みティッシュ3を寝かした状態で載置することが可能である。ただし、スポンジ7bの場合でも、底上げ板8を使用することは可能である。

【0021】

図2に示すように、上記のように構成されたボックス本体2の内部に開口4から折畳みティッシュ3を積み重ねた状態に投入し、これによって底上げ板8の上面に積層された折畳みティッシュ3がボックス本体2の上端から越した状態であっても、図1に示すように、折畳みティッシュ3の上面を蓋体9で押え付けた状態でボックス本体2の開口4（図2

50

参照)を閉じることによって、積層された折り畳みティッシュ3はボックス本体2の内部に収納された状態となり、弾性部材7の上方へのバネ力が作用することによって、積層された折り畳みティッシュ3の最上面が底上げ式に蓋体9の下面に当接した状態となる。

【0022】

上記のように、ボックス本体2の開口4に取付けられた蓋体9が、弾性部材7の上方へのバネ力によって、ボックス本体2の内部の折り畳みティッシュ3に押し上げられないようにするため、蓋体9はボックス本体2の開口4に対してある程度の固定力を有する必要がある。従って、ボックス本体2の開口4に取付けた蓋体9をボックス本体2に対して不図示の接着テープ等で貼り付けたりするという手段も適用可能であるが、構成を簡易にするため、蓋体9をボックス本体2の上部外周に対して摩擦力で固定する構成としてよい。このため、蓋体9の内側側面とボックス本体2の上部外周に微細な凹凸(不図示)を設けてもよい。

10

【0023】

また、本実施例において、蓋体9はボックス本体2の開口4から完全に離脱する形状とすることによって、ボックス本体2の開口4に着脱自在な構成としているが、後述するように蓋体9の一侧をボックス本体2の開口4の一侧に折曲可能に結合した構造とすることによって、片開き式に開閉自在な蓋体9としてもよい。

【0024】

上記のように、蓋体9は種々の構成が適用可能であるが、いずれにしても、図1に示すようにボックス本体2に設けられた取出口10にボックス本体2の内部に収容してある最上部のティッシュ3の端部3aが露呈し、この端部3aを摘み上げることによってティッシュ3を一枚ずつ取り出すことができる。

20

【0025】

上記の本実施例の底上げ式ティッシュボックス1において、蓋体9に設けられた取出口10としては、図1、図2又は図7(a)に示すように、蓋体9の一侧から他側に向かって山形に凸の形状(山形10a)とすることによって、この取出口10から内部に寝かした折り畳みティッシュ3の端部3aを露出し得る形状としてもよい。また、図4、図5又は図7(b)に示すように、ボックス本体2の内部に積み重ねた最上部の袋入りティッシュ5の切り口5aを全部又は中央から所定幅だけ露出し得る形状として、図示の菱形10bや楕円形等の形状としてもよい。

30

【0026】

上記の構成によって、本実施例の底上げ式ティッシュボックス1は、図1又は図2に示すように、袋入りティッシュ5から取り出した折り畳みティッシュ3をボックス本体2の内部に収納することもできる。また、図4又は図5に示すように、折り畳みティッシュ3を袋入り状態のまま投入して収納することも可能であり、折り畳みティッシュ3を袋から取り出す手間を要せず、非常に手軽にボックス本体2の内部に収納することができ、しかも一枚ごとのティッシュ3を簡便に取り出すことが可能となる。

【0027】

さらに、図8(a)、(b)に示す他の実施例について説明する。この実施例の底上げ式ティッシュボックス1は、ボックス本体2の蓋体9を片開き構成とし、この蓋体9を開くことによってボックス本体2の開口4から折り畳みティッシュ3または袋入りティッシュ5を投入してボックス本体2の内部に収納することを可能としたものであり、蓋体9の上面に設けられた取出口10から折り畳みティッシュ3を一枚ずつ摘み上げて取り出すことができるようにしたものである。

40

【0028】

なお、蓋体9の取出口10は、一例として楕円形10cとしてあるが、上記のように菱形等による形状としてもよい。また、ボックス本体2の内部には、不図示であるが、上記のコイルバネ7a又はスポンジ7b等による弾性部材7を設け、必要であれば弾性部材7の上部に底上げ板8を設けた構成としている。

【0029】

50

このようなティッシュボックス 1 においては、例えば 1 枚の厚紙にボックス本体 2 と蓋体 9 とを連続した展開形状に形成し、これを切り抜いて組み立てることにより、全体構成を廉価に作製することができる。また、ボックス本体 2 の開口 4 の両端に折曲片 1 1 a、1 1 b を形成すると共に、片開き式の蓋体 9 の三辺に折曲片 1 2 a、1 2 b、1 2 c を形成し、ボックス本体 2 の開口 4 の両側折曲片 1 1 a、1 1 b の折曲部に沿って切抜線 1 3 a、1 3 b を形成した構成とすることも可能である。

【0030】

こうすることによって、蓋体 9 を閉じたとき、蓋体 9 の前側に形成された折曲片 1 2 b をボックス本体 2 とその内部に積層された折畳みティッシュ 3 または袋入りティッシュ 5 との間に差し込むと共に、蓋体 9 の両辺に形成された折返片 1 2 a、1 2 c を切抜線 1 3 a、1 3 b に差し込むことによって、ボックス本体 2 の内部の積層された折畳みティッシュ 3 または袋入りティッシュ 5 が弾性部材 7 (図 1 又は図 4 参照) のバネ力によって上方へ押し上げられても、蓋体 9 でボックス本体 2 の開口 4 を閉じた状態に保つことが可能となる。

10

【産業上の利用可能性】

【0031】

本考案の底上げ式ティッシュボックスは、小型袋入りティッシュを入手した際、袋から取り出したティッシュ又は袋入りの状態で手軽にボックス本体内に収納して、ティッシュを一枚ずつ取り出すようにした底上げ式ティッシュボックスとして使用することが可能である。

20

【図面の簡単な説明】

【0032】

【図 1】本考案による底上げ式ティッシュボックスの一実施例を透視的に示す斜視図である。

【図 2】本考案による底上げ式ティッシュボックスの一実施例における蓋体を取り、積層した折畳みティッシュを投入している状況を透視的に示す斜視図である。

【図 3】本考案による底上げ式ティッシュボックスの使用状況を示す斜視図である。

【図 4】本考案による底上げ式ティッシュボックスの他の実施例を透視的に示す斜視図である。

【図 5】本考案による底上げ式ティッシュボックスの他の実施例における蓋体を取り、積層した折畳みティッシュを投入している状況を透視的に示す斜視図である。

30

【図 6】本考案による底上げ式ティッシュボックスの他の実施例の使用状況を示す斜視図である。

【図 7】(a)、(b) は、本考案による底上げ式ティッシュボックスの弾性体及び蓋体の取出口に関する態様を示す平面図及び側面図である。

【図 8】(a)、(b) は、本考案による底上げ式ティッシュボックスの蓋体を片開き構成で開閉することができるようにした他の実施例に関する図であり、(a) は蓋体を開けた状態を示す斜視図、(b) は蓋体を閉じた状態で 1 枚のティッシュを摘み上げている状態を示す斜視図である。

40

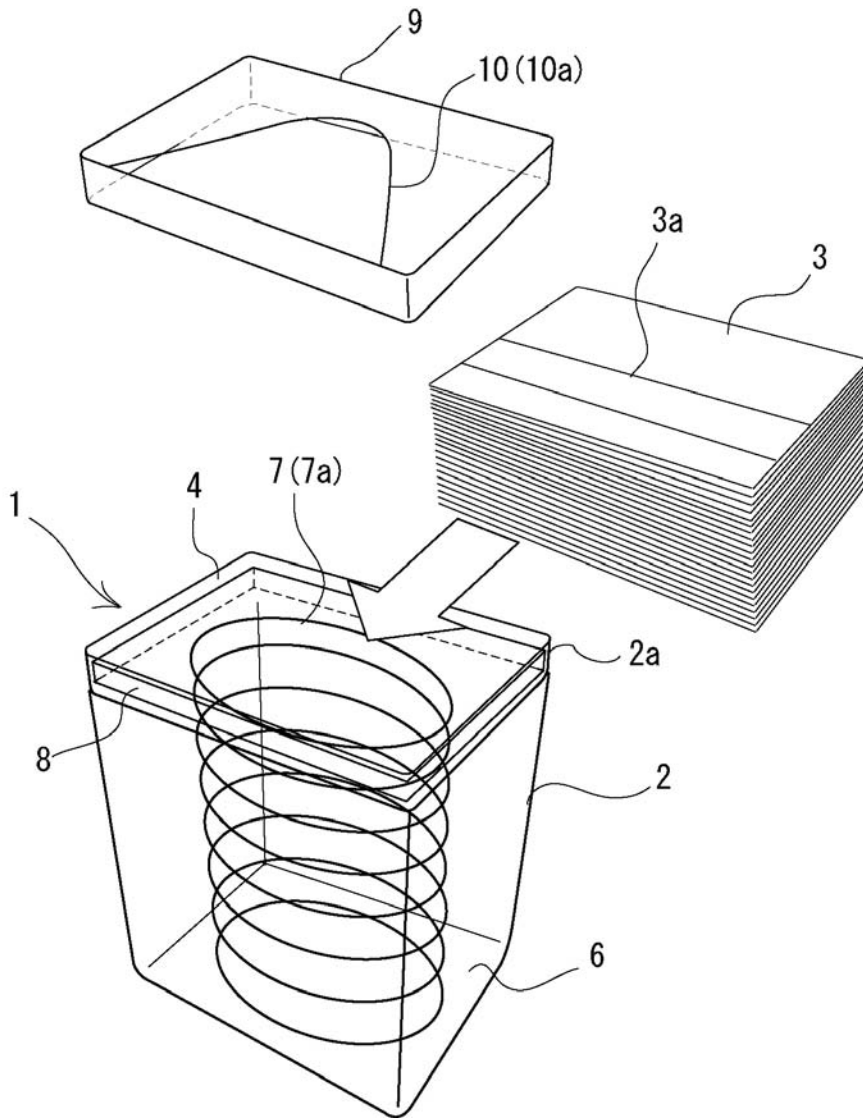
【符号の説明】

【0033】

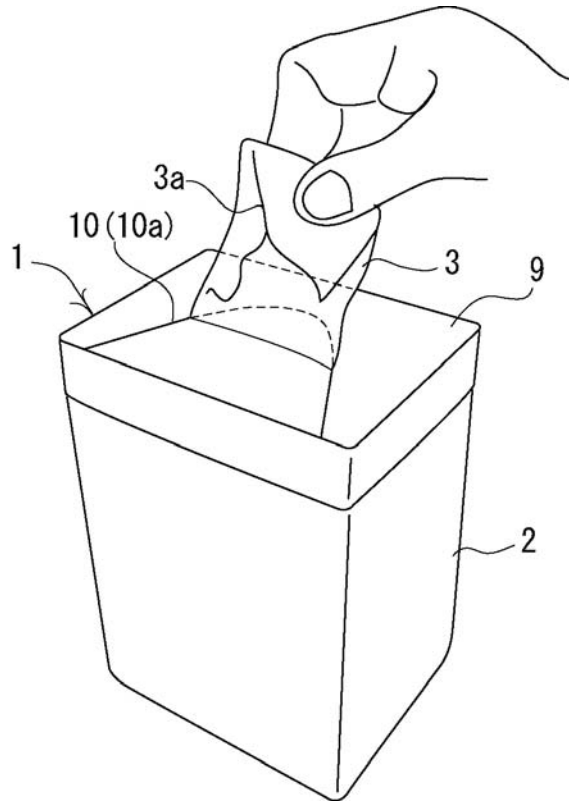
- 1 ティッシュボックス
- 2 ボックス本体
- 2 a 凹部
- 3 折畳みティッシュ
- 3 a 折畳みティッシュの端部
- 4 開口
- 5 袋入りティッシュ
- 5 a 切り口
- 6 底部

50

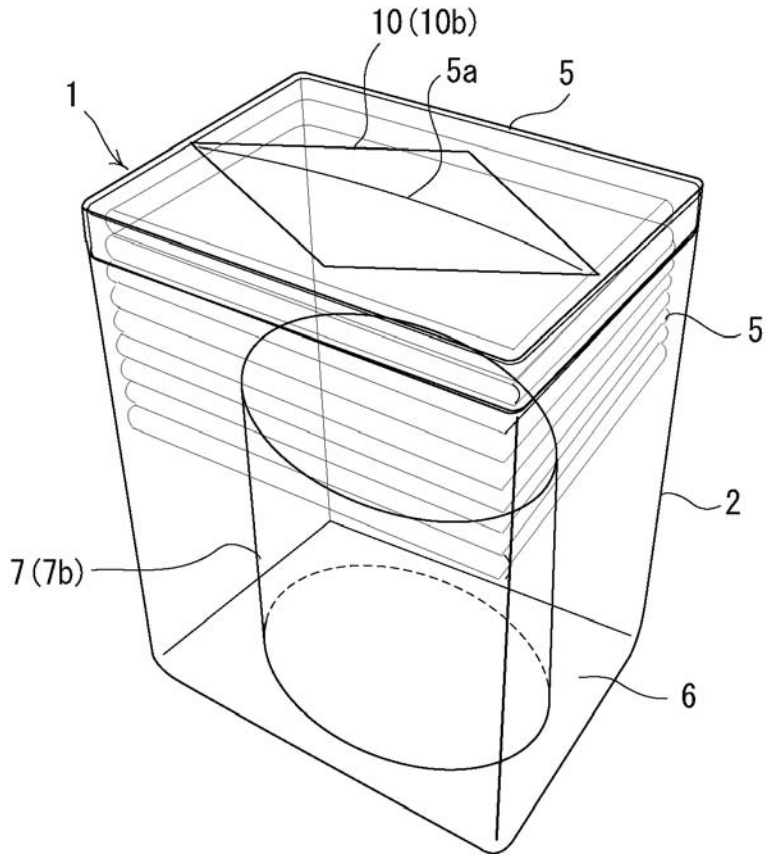
【 図 2 】



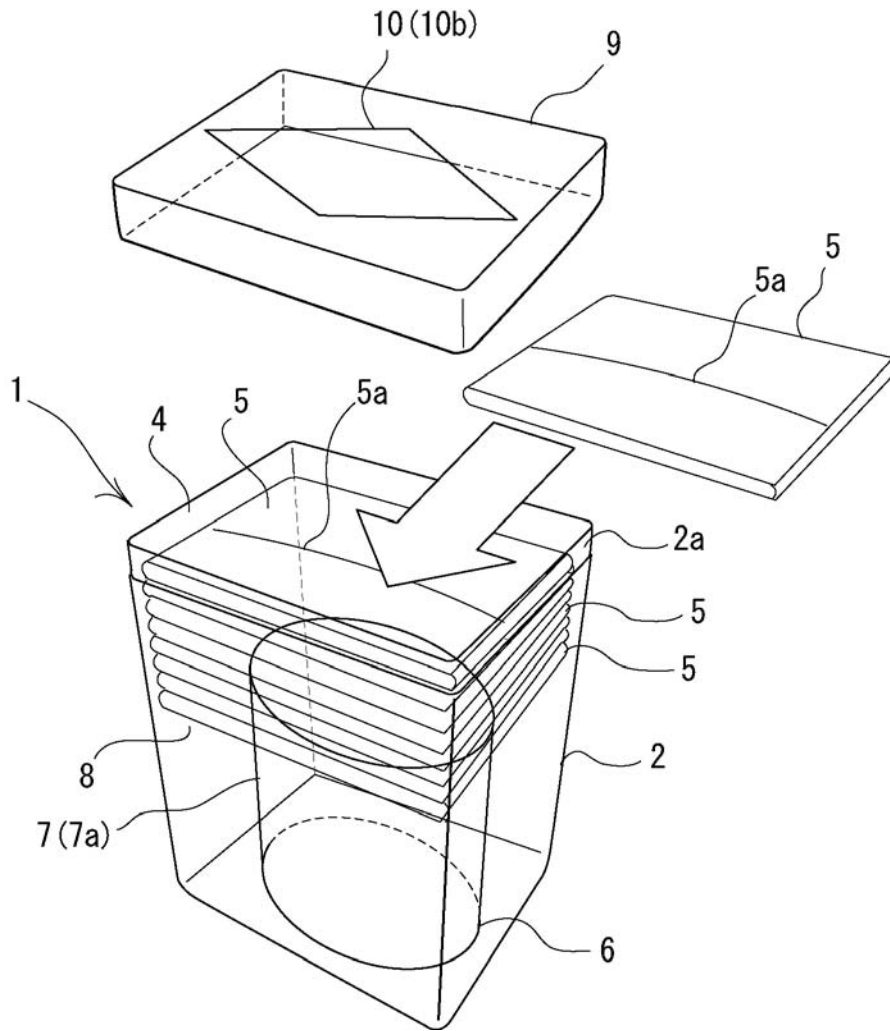
【 図 3 】



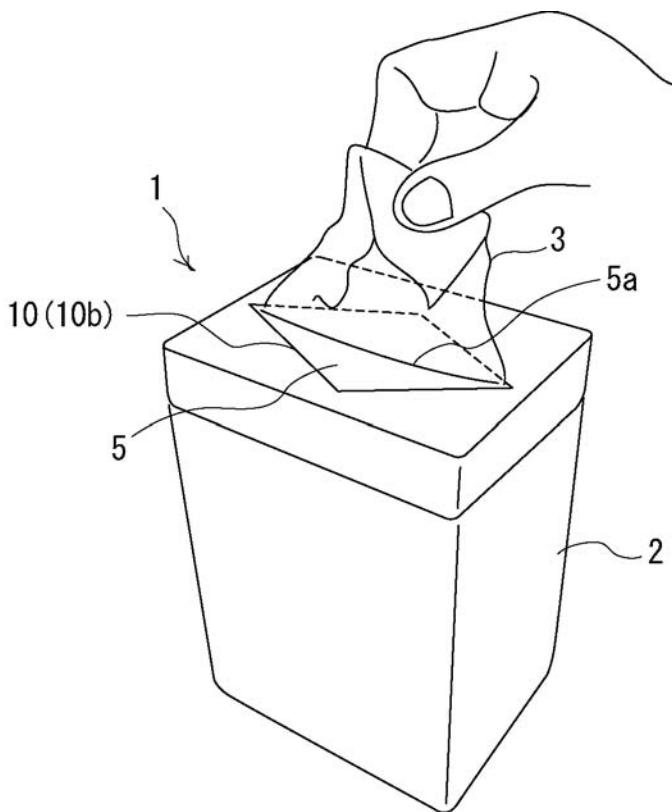
【 図 4 】



【 図 5 】

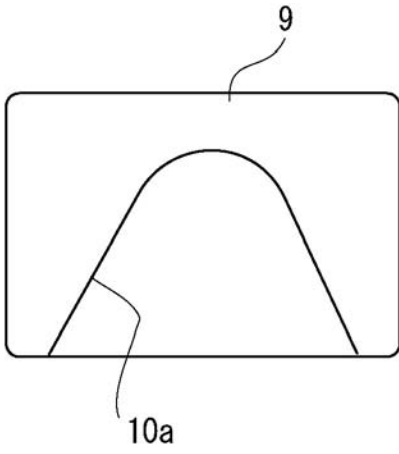


【 図 6 】

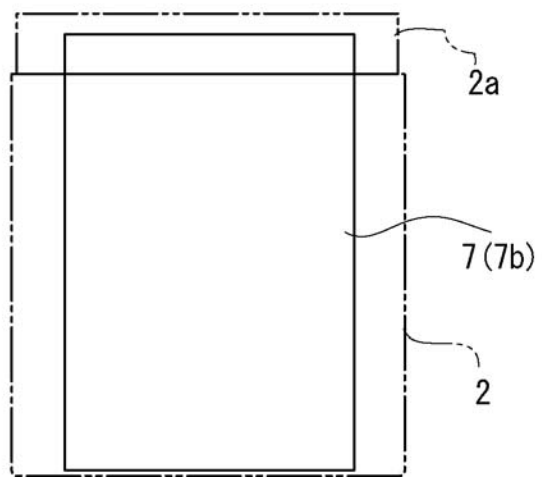
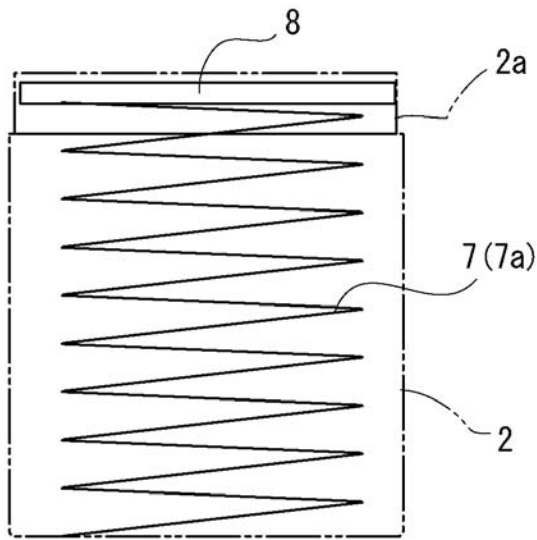
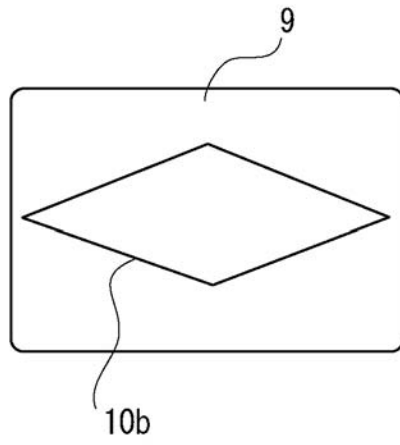


【図7】

(a)



(b)



【 図 8 】

