

[19]中华人民共和国专利局

[51]Int.Cl<sup>6</sup>

A61F 7/00  
A61M 37/00



# [12] 实用新型专利说明书

[21] ZL 专利号 96237241.2

[45]授权公告日 1998年4月8日

[11] 授权公告号 CN 2277756Y

[22]申请日 96.7.26 [24]颁证日 97.9.13

[73]专利权人 王国伟

地址 510240广东省广州市海珠区江南西路尾  
江南中学

共同专利权人 王国辉

[72]设计人 王国伟 王国辉

[21]申请号 96237241.2

[74]专利代理机构 广东专利事务所

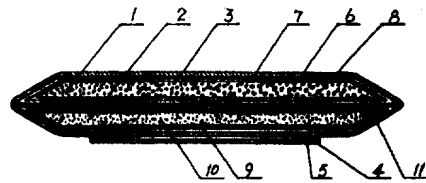
代理人 蔡蔚毅

权利要求书 1 页 说明书 3 页 附图页数 2 页

[54]实用新型名称 发热保健医疗药袋

[57]摘要

本实用新型发热保健医疗药袋，克服了现有技术中的不足之处，在袋体中设有隔离层，将袋体分割成二个空腔，分别放置有发热物和药物，在盛有药物的袋体表面上设有贴接层，或者在袋体的侧边设有固定边，在固定边上设有贴接层，在贴接层上粘附着塑料薄膜或过蜡纸。发热物和药物相互对应，呈若干个互联的条状，袋体的两个面相互固定在发热物和药物互联的条状的联接线上。具有发热袋和药袋的特性，又可贴于身体上的各部位，药性成分或芳香成分很容易蒸发出来，本身又能发热，医疗效果好，粘贴方便的优点。



# 权 利 要 求 书

1. 一种发热保健医疗药袋,包括有袋体(3),其特征是在袋体(3)中设有隔离层(6),所述的隔离层(6)将袋体(3)分割成二个空腔,在其中一个空腔内盛有发热物(1),在另一个空腔内盛有药物(2),在盛有药物(2)的袋体(3)表面上设有可粘贴在人体皮肤上的贴接层(4),在所述的贴接层(4)上粘附着塑料薄膜或过蜡纸(5)。

2. 根据权利要求1所述的发热保健医疗药袋,其特征是所述的发热物(1)为封闭透气的发热剂包装袋(7)和设置在该发热剂包装袋内的发热剂(8),所述的药物(2)为封闭透气的药剂包装袋(9)和设置在该药剂包装袋内的药剂(10)。

3. 根据权利要求1或2所述的发热保健医疗药袋,其特征是在所述的袋体(3)贴接层(4)所在的面上设有一个药物可放入的袋口(11)。

4. 根据权利要求1或2所述的发热保健医疗药袋,其特征是发热物(1)和药物(2)相互对应,呈若干个互联的条状,袋体(3)的两个面相互固定在发热物(1)和药物(2)互联的条状的连接线(12)上。

5. 一种发热保健医疗药袋,包括有袋体(3),其特征是在袋体(3)中设有隔离层(6),所述的隔离层(6)将袋体(3)分割成二个空腔,在其中一个空腔内盛有发热物(1),在另一个空腔内盛有药物(2),在袋体(3)的侧边设有固定边(13),在所述的固定边(13)上设有可粘贴在人体皮肤上的贴接层(4),在所述的贴接层(4)上粘附着塑料薄膜或过蜡纸(5)。

6. 根据权利要求5所述的发热保健医疗药袋,其特征是发热物(1)和药物(2)相互对应,呈若干个互联的条状,袋体(3)的两个面相互固定在发热物(1)和药物(2)互联的条状的连接线(12)上。

# 说明书

## 发热保健医疗药袋

本实用新型涉及一种袋，特别是贴附在人体肌肤上的发热保健医疗药袋。

近年来，一次性使用的化学发热袋，早已成为日常生活用品，其原理为在铁粉中加入活性炭、无机盐、水等化学物质，装入透气性能好的袋中，外部再套上严格密封的不透气的包装袋。使用时，只通过撕开包装袋，令空气进入内袋，使其内袋中的化学成分酸化产生热量。

而近来流行和数有影响的各种各样的药袋，象“505”气功元气袋等之类的中草药袋，用绳（或者带子）将药袋固定于身体外某部，令药性通过皮肤毛孔进入体内，以达到保健和治疗各种疾病的效果。

单纯的化学发热袋，仅能取暖，没有药理作用，没有象大家熟知的“505”元气袋等内病外治，没有安神作用。而且由于低热，不能直接敷在皮肤上，以防烧伤。（皮肤因人而异）所以，目前虽然已有在发热袋上贴风湿膏及在发热袋里加入中草药的发明，但均因对皮肤有低度烧伤之可能，且体积肥厚，不易固定之缺点而较难推广。

单纯的医用药袋，(1)没有热疗这种特殊作用。(2)由于不发热，不能促使局部（身体）循环加快，使药物一部分难于散发进入体内，而且时间长，药物难渗入。(3)药袋在制作上厚而不透气，（目前多以棉布为主），令药性很难马上进入体内，以达到保健和治疗的效果。(4)用绳或带子将药袋固定在身体某个位置，准确性不高，使用不方便，且高低不平、不舒适，药性效果大减。如遇运动或捆至关节部位，令运动和生活不便。

本实用新型的目的在于避免上述现有技术中的不足之处，提供一种既有发热袋和药袋的特性，又可以直接贴于身体上的各部位，药袋中的药性成份或芳香成份很容易蒸发出来，本身又能发热，医疗效果好，粘贴方便的发热保健医疗药袋。

为实现本实用新型的目的，发热保健医疗药袋必须包括有袋体，在袋体中设有隔离层，所述的隔离层将袋体分割成二个空腔，在其中一个空腔内盛有发热物，在另一个空腔内盛有药物，在盛有药物的袋体表面上设有可粘贴在人体皮肤上的贴接层，在所述的贴接层上粘附着塑料薄膜或过蜡纸。

为实现本实用新型的目的，本发热保健医疗药袋也可采用包括有袋体，在袋体中设有隔离层，所述的隔离层将袋体分割成二个空腔，在其中一个空腔内盛有发热物，在另一个空腔内盛有药物，在袋体的侧边设有固定边，在所述的固定边上设有可粘贴在人体皮肤上的贴接层，在所述的贴接层上粘附着塑料薄膜或过蜡纸。

所述的发热物和药物相互对应，呈若干个互联的条状，袋体的两个面相互固定在发热物和药物互联的条状的联接线上。

附图的图面说明如下：

图 1 为本实用新型实施例 1 的结构图。

图 2 为图 1 的仰视图。

图 3 为本实用新型实施例 2 的结构图。

图 4 为图 3 的仰视图

下面将结合附图对本实用新型其中二个实施例作进一步详述：

#### 实施例一、

如图 1 和 2 所示, 本实用新型发热保健医疗药袋, 包括有袋体 (3), 袋体采用透气性能好的材料, 比如无纺布等, 轻便透气、卫生。在袋体 (3) 中设有隔离层 (6), 隔离层采用纸状薄片, 连在袋体 (3) 上。隔离层 (6) 将袋体 (3) 分割成二个空腔, 在其中一个空腔内盛有发热物 (1), 在另一个空腔内盛有药物 (2), 在盛有药物 (2) 的袋体 (3) 表面上设有可粘贴在人体皮肤上的贴接层 (4), 在所述的贴接层 (4) 上粘附着塑料薄膜或过蜡纸 (5)。使用时, 只要轻易揭下塑料薄膜或过蜡纸, 便可以使本发热保健医疗药袋随便贴于身体各部位。所述的发热物 (1) 为封闭透气的发热剂包装袋 (7) 和设置在该发热剂包装袋内的发热剂 (8), 发热剂 (8) 众所周知, 主要是以铁粉为主, 加入活性炭, 食盐、蛭石, 水等令其产生酸化反应而发热的。所述的药物 (2) 成份没有特别限定, 根据情况, 选用起保健、治疗效果的中草药等。也可放置一些具有芳香成份的物质, 芳香成分也没有特别限定, 比如檀香木等天然香木粉, 合成香料等均可。药物 (2) 为封闭透气的药剂包装袋 (9) 和设置在该药剂包装袋内的药剂 (10)。在袋体 (3) 的贴接层 (4) 所在的面上设有一个药物可放入的袋口 (11), 便于使用者根据个人的需要更换袋体 (3) 内的药物。发热物 (1) 和药物 (2) 的包装袋也采用透气性能好的材料, 比如无纺布等, 轻便透气、卫生, 相互对应, 呈若干个互联的条状, 袋体 (3) 的两个面可以缝制、热压粘合或胶粘在发热物 (1) 和药物 (2) 互联的条状的连接线 (12) 上, 使得整个袋体便于弯折, 可贴在人体曲率较大的部位。

如图 3 和 4 所示, 本实用新型发热保健医疗药袋还可以包括有袋体 (3), 其特征是在袋体 (3) 中设有隔离层 (6), 所述的隔离层 (6) 将袋体 (3) 分割成二个空腔, 在其中一个空腔内盛有发热物 (1), 在另一个空腔内盛有药物 (2), 在袋体 (3) 的侧边设有固定边 (13), 在所述的固定边 (13) 上设有可粘贴在人体皮肤上的贴接层 (4), 在所述的贴接层 (4) 上粘附着塑料薄膜或过蜡纸 (5)。发热物 (1) 和药物 (2) 相互对应, 呈若干个互联的条状, 袋体 (3) 的两个面相互固定在发热物 (1) 和药物 (2) 互联的条状的连接线 (12) 上, 使得整个袋体便于弯折, 结合所述的固定边 (13), 即可贴在人体活动的关节部位。

本实用新型发热保健医疗药袋在使用前是装在密封的塑料包装袋内, 使用时, 从包装袋内取出, 发热保健医疗药袋内的发热袋中的发热剂即从空气中吸收水份, 通过化学反应发热, 其热量传至药袋, 使药袋中的药效成份蒸气很快渗透体内, 由于使用时药袋是处于发热袋与人体的皮肤之间, 使得药袋中的药效成份向体内渗透更有效, 同时也可缓解由于发热袋一时过热而

直接贴至皮肤,使皮肤灼伤。

本实用新型发热保健医疗药袋相比于现有技术的具有如下优点:

1、由于将发热袋和药袋两者结合为一,不但具有发热袋和药袋的特性,而且芳香成份蒸发,不仅可令人安神,且更重要的是发热袋的发热作用令药袋中的药效成份蒸气很快渗透体内,体内局部受热循环加快,易吸收。根据所放的药袋的不同,药袋蒸发出的芬香还可以给周围人以自然花木芬香的舒适感受。

2、此袋不仅有保健、治疗、安神的作用,由于其上的发热袋,在寒冷天还可以取暖驱寒保温。对老年人、幼儿以及出外旅游的人也特别实用。对运动保健也特别适用。

3、药袋一侧部分涂胶,胶上有过胶纸。使用时只要轻松揭下过胶纸,便可以准确、方便地贴于身体各部,使运动和关节活动自如。

4、根据不同的病状,还可以随时更换药袋,以达到治疗的效果。

说明书附图

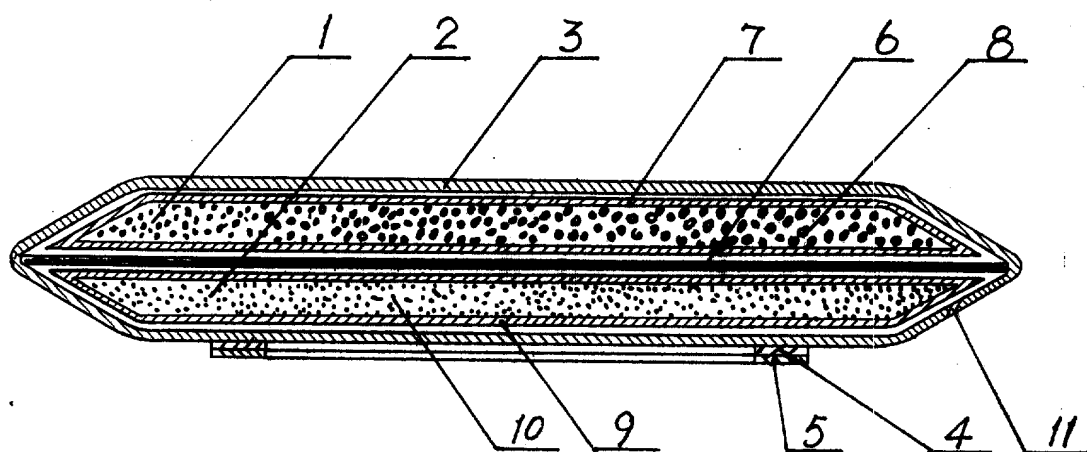


图 1

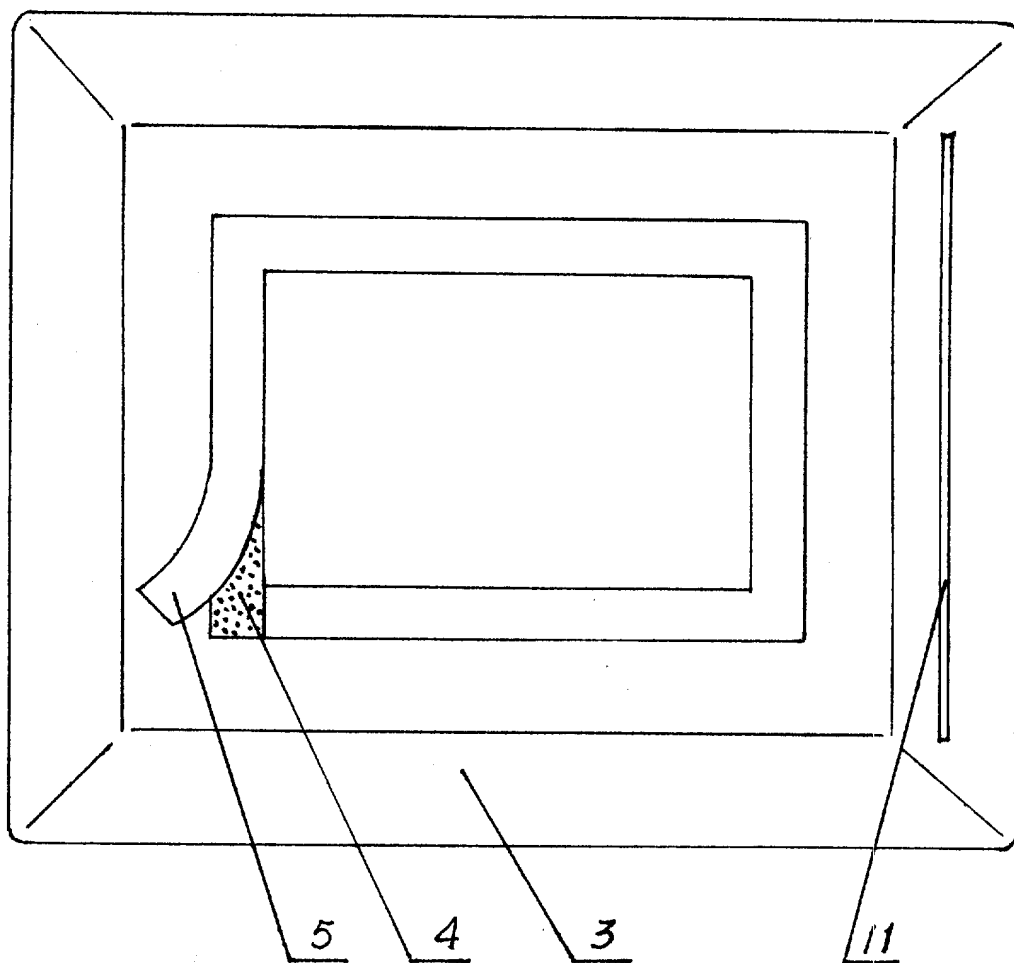


图 2

说明书附图

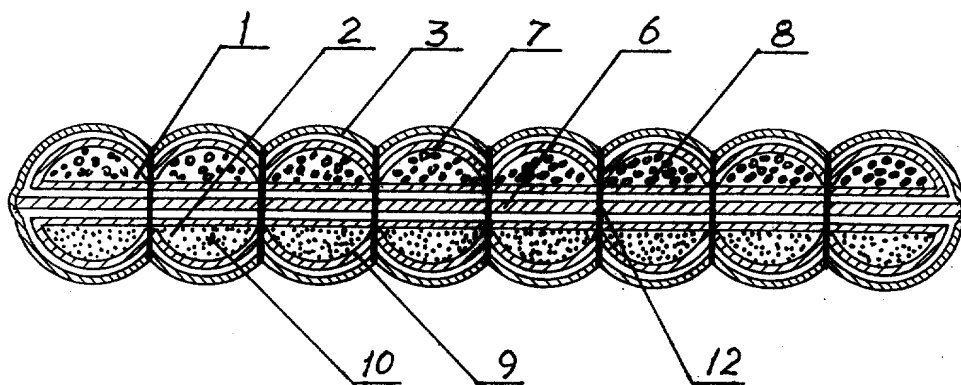


图 3

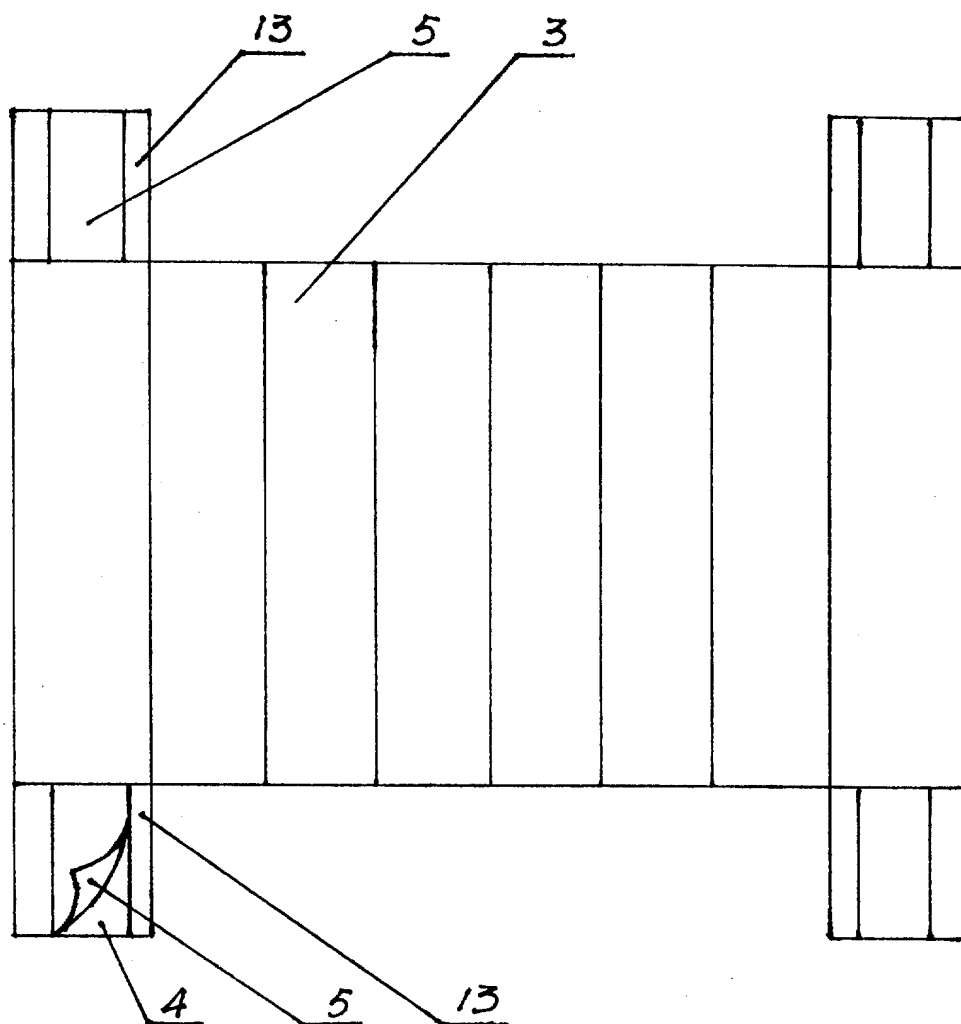


图 4