



19



OFICINA ESPAÑOLA DE  
PATENTES Y MARCAS

ESPAÑA

11 Número de publicación: **2 333 970**

51 Int. Cl.:  
**G08B 17/06** (2006.01)  
**G08B 29/18** (2006.01)

12

TRADUCCIÓN DE PATENTE EUROPEA

T3

96 Número de solicitud europea: **04806245 .9**  
96 Fecha de presentación : **23.12.2004**  
97 Número de publicación de la solicitud: **1697909**  
97 Fecha de publicación de la solicitud: **06.09.2006**

54 Título: **Unidad de alarma.**

30 Prioridad: **24.12.2003 GB 0329950**

45 Fecha de publicación de la mención BOPI:  
**03.03.2010**

45 Fecha de la publicación del folleto de la patente:  
**03.03.2010**

73 Titular/es: **Peter Frost-Gaskin**  
**5 Firlands**  
**Langshott Horley Surrey RH6 9BL, GB**

72 Inventor/es: **Frost-Gaskin, Peter**

74 Agente: **Espiell Volart, Eduardo María**

ES 2 333 970 T3

Aviso: En el plazo de nueve meses a contar desde la fecha de publicación en el Boletín europeo de patentes, de la mención de concesión de la patente europea, cualquier persona podrá oponerse ante la Oficina Europea de Patentes a la patente concedida. La oposición deberá formularse por escrito y estar motivada; sólo se considerará como formulada una vez que se haya realizado el pago de la tasa de oposición (art. 99.1 del Convenio sobre concesión de Patentes Europeas).

## DESCRIPCIÓN

Unidad de alarma.

5 La presente invención se refiere a una unidad de alarma, para hacer sonar una alarma al detectar una condición de emergencia por incendio, que comprende un detector de humo, un indicador acústico y un detector de calor en el que el detector de humo es capaz de recibir energía de una primera fuente de energía y el detector de calor es capaz de recibir energía de una segunda fuente de energía.

10 Dentro del contexto de la presente solicitud, la palabra “comprende” quiere decir “incluye entre otras cosas” y no quiere decir “está constituido sólo por”.

Dentro del contexto de la presente solicitud, la palabra “aproximadamente” quiere decir “ $\pm 10\%$ ”.

15 Dentro del contexto de la presente solicitud, la palabra “indicador acústico” quiere decir “un dispositivo capaz de convertir una instrucción recibida (por ejemplo, una señal eléctrica) en una alarma audible”.

20 Las unidades de alarma existentes están sujetas a puntos débiles de diseño que las hacen inadecuadas en el uso práctico, considerando el papel importante que desempeñan a la hora de salvar la vida de la gente. Estos puntos débiles, que se discuten más adelante, tienen como resultado que las unidades de alarma que están instaladas en casas, oficinas, etc., no son totalmente operativas. A menudo las unidades de alarma no son mantenidas correctamente, por ejemplo, muchas unidades de alarma conocidas están alimentadas por una pila o batería que tiene una duración limitada y a menudo cuando la pila o batería pierde la carga, por diversas razones no es sustituida. Esto puede ser debido a que el usuario de la unidad de alarma no se da cuenta de la necesidad de sustituir una pila o batería, hallando inconveniente sustituir una pila o batería o simplemente olvidando sustituir una pila o batería. Estos son problemas que amenazan potencialmente la vida.

30 La mayoría de las unidades de alarma conocidas están alimentadas por pilas o baterías, tienen un indicador acústico y están montadas en un techo, donde son difíciles de alcanzar. Están ubicadas allí de manera que sean discretas y poco probable de molestar, pero ello asegura que el indicador acústico sea difícil de silenciar en caso de falsas alarmas. Además, la sustitución de las pilas o baterías puede ser difícil, especialmente para los ancianos, los niños y los discapacitados. Esto podría conducir a la no sustitución de una pila o batería de alimentación que haya perdido la carga.

35 Además, muchas unidades de alarma conocidas son propensas a falsas alarmas. Un ejemplo de una razón para una falsa alarma podría deberse a la detección de humo procedente de tostadas quemadas. Esto puede ser irritante y se ha sabido que tiene como resultado la extracción de una pila o batería de alimentación o la desconexión de una unidad de alarma de su fuente de energía para prevenir las falsas alarmas. Cuando una unidad de alarma es desactivada para prevenir la repetición de una falsa alarma, la unidad de alarma podría no ser reconectada inmediatamente. Esto podría conducir a una situación de amenaza para la vida si una unidad de alarma se deja en una condición inutilizable.

40 Algunas unidades de alarma conocidas comprenden un receptor que puede comunicarse con un control remoto por radiofrecuencia de largo alcance que permite que su indicador acústico sea silenciado a distancia. Sin embargo, estos controles remotos por radiofrecuencia de largo alcance pueden ser peligrosos, porque permiten que un silenciamiento de un indicador acústico sea controlado sin línea de visión entre el control remoto y el receptor. Por ejemplo, si el receptor está en una habitación de una casa, el control remoto puede ser manejado desde una habitación diferente de la casa, suponiendo que es una falsa alarma, sin investigar necesariamente la razón de que suene el indicador acústico.

50 Las unidades de alarma de “intruso y humo” combinadas también son conocidas y estas incorporan un detector de humo/monóxido de carbono y un sistema de detección de intruso. Estas tienden a ser prohibitivamente caras y complicadas de instalar. Se sabe que comprenden un control remoto por radiofrecuencia de largo alcance que permite la activación o desactivación remota del sistema de detección de intruso y/o el silenciamiento remoto de un indicador acústico conectado al detector de humo. Como se discutió anteriormente, estos controles remotos pueden ser peligrosos.

55 La patente US4319229 describe un sistema de alarma que comprende tres sensores separados y diversos; un detector de calor, un detector de humo, y un detector de radiación infrarroja. Uno o una combinación de estos detectores pueden proporcionar una señal para activar un indicador acústico. El uso de un detector de infrarrojos permite la detección de un intruso.

60 La patente US3938115 describe una unidad de alarma que presente un detector de humo y un detector de calor en el que cada detector está conectado a una fuente de energía autónoma en forma de gas comprimido.

65 La patente US6084522 desvela un detector de humo que posee un sensor de temperatura y un detector de humo y un único suministro de energía, teniendo el dispositivo un modo pronunciado y un modo de activación. Por lo tanto, existe una necesidad de una unidad de alarma mejorada, fácil de usar, que fomente el mantenimiento correcto e incluya un medio para silenciar fácilmente y con seguridad un indicador acústico en el caso de falsas alarmas, reduciendo así la probabilidad de que la unidad de alarma se deje en una condición inoperativa. Además, existe una necesidad de

## ES 2 333 970 T3

una unidad de alarma de humo que tenga un medio para asegurar que un indicador acústico sonará cuando haya un incendio, aunque una fuente de energía principal haya perdido la carga y no haya sido sustituida. Además, existe una necesidad de una unidad de alarma que tenga medios para permitir el silenciamiento de un indicador acústico en el caso de que haya una falsa alarma sólo después de la investigación de la razón para que suene el indicador acústico.

Notablemente, la presente invención proporciona una unidad de alarma mejorada que trata los problemas descritos anteriormente.

En un primer aspecto, la presente invención proporciona una unidad de alarma la cual comprende un detector de humo, un detector de calor y un primer indicador de alarma, en la que el detector de humo es capaz de recibir energía eléctrica de una primera fuente de energía eléctrica y el detector de calor es capaz de recibir energía eléctrica de la primera fuente de energía eléctrica y/o una segunda fuente de energía eléctrica.

En una realización preferida el indicador de alarma es un indicador acústico o una fuente de luz. Preferentemente, el indicador de alarma es un indicador acústico.

En una realización preferida de la invención, el detector de humo es capaz de recibir energía eléctrica exclusivamente de la primera fuente de energía eléctrica. Preferentemente, el detector de calor es capaz de recibir energía eléctrica exclusivamente de la segunda fuente de energía eléctrica.

En una realización preferida, el detector de calor y el detector de humo están en comunicación eléctrica con el primer indicador de alarma. Ventajosamente, el uso de un único indicador de alarma reduce el número de componentes y el coste.

En una realización alternativa la unidad de alarma comprende además un segundo indicador de alarma, en la que el segundo indicador de alarma está en comunicación eléctrica con el detector de calor, pero no con el detector de humo. Preferentemente, el segundo indicador de alarma es un indicador acústico o una fuente de luz. Más preferentemente, el indicador de alarma es un indicador acústico.

En una realización preferida el primer indicador de alarma no está en comunicación eléctrica con el detector de calor y el segundo indicador de alarma no está en comunicación eléctrica con el detector de humo.

En una realización preferida la unidad de alarma comprende terminales para recibir energía de la primera fuente de energía y terminales para recibir energía de la segunda fuente de energía, en la que los terminales para recibir de la primera fuente de energía están en comunicación eléctrica con el detector de humo y los terminales para recibir energía de la segunda fuente de energía están en comunicación eléctrica con el detector de calor.

En una realización preferida la primera fuente de energía y la segunda fuente de energía comprenden al menos una pila o una batería. Preferentemente, la segunda fuente de energía comprende una pila o batería de larga duración y más preferentemente la pila o batería de larga duración es una pila o batería de litio.

En una realización alternativa la primera fuente de energía es una fuente de energía de la red eléctrica.

En una realización preferida el detector de calor es capaz de causar una señal que ordena que se indique una alarma si las temperaturas suben por encima de una temperatura predeterminada de aproximadamente 40°C, más preferentemente de aproximadamente 50°C. Por ejemplo, en uso, cuando se detecta una temperatura por encima de la temperatura predeterminada, el detector de calor causa el que se cierre un circuito eléctrico que incluye la segunda fuente de energía, el detector de calor y un indicador de alarma.

En una realización preferida el detector de calor comprende un interruptor térmico que puede estar en un estado "APAGADO" en el que la corriente eléctrica no puede circular por el interruptor térmico, o en un estado "ENCENDIDO" en el que la corriente eléctrica puede circular por el interruptor térmico. A temperaturas por debajo de la temperatura predeterminada el interruptor térmico está en el estado "APAGADO" y cuando las temperaturas suben por encima de la temperatura predeterminada el interruptor térmico cambia a un estado "ENCENDIDO". Un aumento de la temperatura y la transición consiguiente del interruptor térmico a un estado "ENCENDIDO" cierra un circuito eléctrico que conecta el interruptor térmico, la segunda fuente de energía y un indicador de alarma, permitiendo así que pase una corriente eléctrica por el indicador de alarma originando que se indique una alarma, por ejemplo, si el indicador de alarma es un indicador acústico, que suene una alarma, o si el indicador de alarma es una fuente de luz, que se emita una luz.

En una realización preferida el interruptor térmico comprende un termistor.

Cuando el interruptor térmico se cambia a su estado "ENCENDIDO" por un aumento de la temperatura, el indicador de alarma indica una alarma, por ejemplo, si el indicador de alarma es un indicador acústico, el indicador acústico suena, y no puede ser silenciado. La indicación de una alarma cesa, por ejemplo, el indicador acústico es silenciado, cuando la temperatura desciende por debajo de la temperatura predeterminada y el interruptor térmico vuelve a su estado "APAGADO". Ventajosamente, esto asegura que aunque, por ejemplo, se haya dejado que la primera fuente de

## ES 2 333 970 T3

energía de la unidad de alarma pierda la carga o si el detector de humo ha sido desactivado, y se produce un incendio o una fuente de calor, se producirá una alarma.

5 En una realización preferida la unidad de alarma comprende además un control que incluye un receptor y un transmisor remoto en la que el detector de humo, el primer indicador de alarma y el receptor están en comunicación eléctrica.

10 En uso, cuando el detector de humo detecta humo es capaz de causar una señal que es recibida por el primer indicador de alarma, el cual produce una alarma. El control es capaz de originar que cese la indicación de una alarma por el primer indicador de alarma, por ejemplo, si el primer indicador de alarma es un indicador acústico, el indicador acústico puede ser silenciado, y se pretende que esta instalación deba usarse si la unidad de alarma señala una falsa alarma.

15 En una realización preferida, puede ordenarse al transmisor remoto que transmita una señal que pueda ser recibida por el receptor. Cuando el receptor recibe esta señal hace que cese la indicación de una alarma por el primer indicador de alarma, por ejemplo, cortando la energía de la primera fuente de energía al detector de humo y el primer indicador de alarma.

20 Preferentemente, el receptor comprende un receptor de infrarrojos y el transmisor remoto comprende un transmisor de infrarrojos. En uso, puede ordenarse al transmisor de infrarrojos que transmita una señal de infrarrojos que pueda ser recibida por el receptor de infrarrojos si el receptor de infrarrojos y el transmisor de infrarrojos están en una línea de visión y no están separados más de una distancia máxima comprendida entre 5 y 10 metros. Más preferentemente, la distancia máxima que pueden estar separados el transmisor de infrarrojos y el receptor de infrarrojos es variable. Por ejemplo, en una realización preferida la sensibilidad del receptor de infrarrojos puede ajustarse para alterar la distancia máxima que pueden estar separados el transmisor de infrarrojos y el receptor de infrarrojos.

30 Ventajosamente, el uso de un receptor de infrarrojos y un transmisor de infrarrojos remoto permite que cese o sea silenciada la indicación de una alarma por la unidad de alarma sólo cuando el receptor de infrarrojos y el transmisor de infrarrojos remoto están en una línea de visión y están dentro de un alcance predeterminado de la unidad de alarma. Esto previene que la indicación de una alarma cese o sea silenciada desde una ubicación distante donde el usuario no puede ver la unidad de alarma y por lo tanto no puede asegurar que hay una falsa alarma. Esto asegura que el usuario está obligado a comprobar si hay una falsa alarma antes de cesar la indicación de una alarma por un indicador de alarma.

35 En una realización preferida, el receptor de infrarrojos y el transmisor de infrarrojos remoto están provistos de medios para prevenir que otros dispositivos de infrarrojos causen interferencia con su funcionamiento.

40 Preferentemente, el transmisor de infrarrojos transmite una señal a una frecuencia o tono de infrarrojos específico y el receptor de infrarrojos recibe selectivamente una señal de infrarrojos de la frecuencia o tono específico. La frecuencia o tono específico puede ser diferente del usado en otros dispositivos de infrarrojos domésticos, por ejemplo, controles remotos de televisión, previniendo así la interferencia de estos dispositivos. Alternativamente, el transmisor de infrarrojos envía una señal codificada y el receptor de infrarrojos recibe selectivamente una señal con el código apropiado. Preferentemente, el código es un código de tres dígitos.

45 Ventajosamente, el control remoto será beneficioso para los usuarios, haciendo fácil de usar el accionamiento de la alarma permitiendo el silenciamiento de cese rápido y fácil de falsas alarmas. Esto debe disuadir a los usuarios de desconectar el suministro de energía a la unidad de alarma o no sustituir deliberadamente una pila o batería de alimentación que haya perdido la carga para prevenir falsas alarmas. En contraste, si las falsas alarmas pueden ser cesadas o silenciadas rápida y cómodamente, se animará a los usuarios a mantener correctamente la unidad de alarma.

50 En una unidad preferida, la unidad de alarma comprende ventajosamente un temporizador. Preferentemente, el temporizador está en comunicación eléctrica con el receptor, el detector de humo y el primer indicador de alarma. El temporizador se activa cuando el receptor recibe una señal del transmisor remoto. A la finalización de un periodo cronometrado predeterminado, el temporizador ordena que cese el cese o silenciamiento del primer indicador de alarma, por ejemplo, restaurando la energía de la primera fuente de energía al detector de humo y el primer indicador de alarma.

60 En una realización alternativa el receptor y el temporizador son capaces de recibir energía eléctrica de una tercera fuente de energía eléctrica. Preferentemente, la unidad de alarma comprende terminales para recibir energía de la tercera fuente de energía, en la que el receptor y el temporizador están en comunicación eléctrica con los terminales para la tercera fuente de energía.

65 En una nueva realización preferida el transmisor remoto es capaz de recibir energía eléctrica de una fuente de energía eléctrica. Preferentemente, el transmisor remoto comprende terminales para recibir energía de la fuente de energía.

En una realización preferida, la unidad de alarma comprende una instalación de prueba para permitir la prueba de la primera y/o la segunda fuente de energía para establecer si tiene un nivel de carga suficiente para causar indicación

## ES 2 333 970 T3

de una alarma por un indicador de alarma. Preferentemente, la instalación de prueba es para probar la segunda fuente de energía.

Preferentemente, la instalación de prueba comprende un interruptor el cual está en comunicación eléctrica con la segunda fuente de energía y un indicador de alarma en el que el interruptor y el detector de calor están conectados en paralelo. Preferentemente, el interruptor es un interruptor de pulsador. Cuando se pulsa el interruptor se cierra un circuito eléctrico que conecta el indicador de alarma y la segunda fuente de energía, permitiendo que pase una corriente eléctrica por el indicador de alarma, causando así indicación de una alarma, por ejemplo, haciendo sonar un indicador acústico, si la segunda fuente de energía tiene un nivel de carga suficiente.

Preferentemente, la instalación de prueba, además o alternativamente, comprende un interruptor que está en comunicación eléctrica con la primera fuente de energía y un indicador de alarma en el que el interruptor y el detector de humo están conectados en paralelo. Preferentemente, el interruptor es un interruptor de pulsador.

En una realización preferida, la instalación de prueba comprende un interruptor que está situado en el transmisor remoto. En el uso normal el interruptor está en un estado "APAGADO" y el cambio del interruptor a un estado "ENCENDIDO" causa el cierre de un circuito, en el que el cierre del circuito produce que se transmita una señal desde el transmisor remoto. La unidad de alarma comprende un receptor que está en comunicación eléctrica con la segunda fuente de energía y un indicador de alarma y que es capaz de recibir la señal procedente del transmisor remoto. Cuando el receptor recibe la señal, hace que se cierre un circuito que conecta la segunda fuente de energía y un indicador de alarma, permitiendo que pase una corriente eléctrica por el indicador de alarma, que indica así una alarma si la segunda fuente de energía tiene un nivel de carga suficiente. Preferentemente, el interruptor es un interruptor de pulsador. Se apreciará que la unidad de alarma puede comprender además, o alternativamente, una instalación de prueba capaz de probar la primera fuente de energía, que tiene una disposición correspondiente a lo descrito anteriormente.

En una realización preferida la unidad de alarma presenta un alojamiento que define aberturas de fijación para montar el alojamiento en un techo. Preferentemente, el alojamiento comprende una caja de plástico que promueve la convección de aire, maximizando así la sensibilidad del detector de humo y el detector de calor.

Características y ventajas adicionales de la presente invención se describen en, y resultarán evidentes a partir de la descripción de las realizaciones preferidas actualmente que se exponen más adelante con referencia a los dibujos, en los cuales:

las figuras 1A y 1B muestran diagramas esquemáticos de una realización preferida de una unidad de alarma según la presente invención;

las figuras 2A y 2B muestran diagramas de circuito de una realización preferida de una unidad de alarma según la presente invención;

Para los propósitos de claridad y una descripción concisa, en este documento se describen características como parte de la misma realización o realizaciones separadas, sin embargo, se apreciará que el ámbito de la invención puede incluir realizaciones que tienen combinaciones de todas o algunas de las características descritas.

En las figuras 1A y 1B se ilustra una realización preferida de una unidad de alarma según la presente invención. La unidad de alarma comprende una primera fuente de energía eléctrica (1), un detector de humo (2), un detector de calor (3), un temporizador (4), un receptor (5) que es preferentemente un receptor de infrarrojos, una segunda fuente de energía eléctrica (6), un indicador acústico (7) y un interruptor de prueba (8), que es preferentemente un interruptor de pulsador. La primera fuente de energía (1) es capaz de suministrar energía al detector de humo (2), al temporizador (4) y al indicador acústico (7), y la segunda fuente de energía (6) es capaz de suministrar energía al detector de calor (3) y al indicador acústico (7).

Tanto el detector de humo (2) como el detector de calor (3) están en comunicación eléctrica con el indicador acústico (7). El detector de humo (2) es capaz de enviar una señal al indicador acústico (7) cuando detecta la presencia de humo, y el detector de calor (3) es capaz de enviar una señal al indicador acústico (7) cuando detecta una temperatura por encima de una temperatura predeterminada. El indicador acústico (7) es capaz de emitir un primer tono cuando recibe una señal del detector de humo (2) y un segundo tono diferente cuando recibe una señal del detector de calor (3).

La primera fuente de energía (1) puede comprender una pila o una batería, tal como una pila cuadrada de 9V, una fuente de energía de la red eléctrica, o una combinación de ambas. La segunda fuente de energía (6) comprende una pila de larga duración, tal como una pila de litio o una pila de larga duración similar. Cuando se activa el interruptor de prueba (8), se cierra un circuito eléctrico que conecta el indicador acústico (7) y la segunda fuente de energía (6), alimentando el indicador acústico (7), sonando así si la segunda fuente de energía (6) tiene un nivel de carga suficiente. Esto permite que se compruebe la carga de la segunda fuente de energía (6).

La unidad de alarma comprende además un control que incluye el receptor (5) y un transmisor remoto (9), como se muestra en la figura 1B. Preferentemente, el receptor (5) comprende un receptor de infrarrojos, y el transmisor remoto (9) comprende un transmisor de infrarrojos (10). El transmisor de infrarrojos (10) comprende un transmisor de

## ES 2 333 970 T3

infrarrojos LED (11a) y un circuito de activación (11b). Además, el transmisor remoto (9) comprende un interruptor (12), que puede ser un interruptor de pulsador, y una fuente de energía (13). La fuente de energía (13) puede comprender, por ejemplo, una pila de botón pequeña o una pila de litio. El transmisor remoto (9) es capaz de transmitir una señal cuando se pulsa el interruptor (12). La señal es recibida por el receptor (5) y cuando el receptor (5) recibe esta señal hace que se silencie el primer tono del indicador acústico (7). Esto permite el silenciamiento del indicador acústico (7) si la unidad de alarma indica una falsa alarma.

En las figuras 2A y 2B se muestra otra realización preferida de una unidad de alarma según la presente invención. La unidad de alarma comprende un detector de humo y un primer indicador acústico (representado como una única unidad (14) en la figura 2A), un temporizador (15), un receptor de infrarrojos (16) y un transmisor de infrarrojos remoto (17), una primera fuente de energía (18), un detector de calor (19), un segundo indicador acústico (20) y una segunda fuente de energía (21). El detector de humo y el primer indicador acústico (14), el temporizador (15), el receptor de infrarrojos (16), la primera fuente de energía (18), el detector de calor (19), el segundo indicador acústico (20) y la segunda fuente de energía (21) están situados dentro del alojamiento (22) y el transmisor de infrarrojos remoto (17) está situado dentro de un alojamiento separado (23).

El detector de calor (19) comprende un interruptor térmico (24), que puede estar en un estado "ENCENDIDO" o un estado "APAGADO" y cuando está en su estado "ENCENDIDO" cierra un circuito eléctrico que conecta el segundo indicador acústico (20) y la segunda fuente de energía (21). Esto asegura que el segundo indicador acústico (20) sonará en el caso de un incendio aunque, por ejemplo, la primera fuente de energía (18) haya perdido la carga o haya sido desconectada. La segunda fuente de energía (21) no es accesible a un usuario y el segundo indicador acústico (20) no puede ser silenciado una vez que el interruptor térmico (24) esté en su estado "ENCENDIDO". Sólo una vez que la temperatura haya descendido por debajo de una temperatura predeterminada, el indicador acústico cesará de sonar.

La segunda fuente de energía (21) es una pila o batería de litio, que tiene una caducidad de aproximadamente diez años y que tiene suficiente energía para hacer sonar un indicador acústico durante aproximadamente 20 minutos o hasta que la unidad sea destruida por el incendio.

La unidad de alarma comprende además un interruptor de pulsador (25) que está en comunicación eléctrica con la segunda fuente de energía (21) y el segundo indicador acústico (20) y en la que el interruptor de pulsador (25) y el interruptor térmico (24) están en paralelo. El interruptor de pulsador (25) permite que un usuario compruebe si la segunda fuente de energía (21) tiene suficiente carga porque pulsando el interruptor de pulsador (25) se cierra un circuito eléctrico que conecta el segundo indicador acústico (20) y la segunda fuente de energía (21), permitiendo así que circule corriente eléctrica por el segundo indicador acústico (20) y que suene una alarma si la segunda fuente de energía (8) tiene suficiente carga.

Como se muestra en la figura 2A, el detector de humo y el primer indicador acústico (14) y la primera fuente de energía (18) están conectados en un circuito eléctrico que comprende un relé que posee un interruptor (26). El interruptor del relé (26) puede estar en una primera posición, donde este circuito está cerrado y de ese modo puede pasar una corriente eléctrica por el primer indicador acústico (14) haciendo que suene si se detecta humo, o puede estar en una segunda posición donde este circuito está abierto. El interruptor del relé (26) mostrado en la figura 2A está en su primera posición. El receptor de infrarrojos (16) y el temporizador (15) están en comunicación eléctrica con el relé (26).

El transmisor de infrarrojos (17) comprende un botón o interruptor (27) el cual puede pulsarse para silenciar el primer indicador acústico (14). El transmisor de infrarrojos (17) transmite una señal de infrarrojos que es recibida por el receptor de infrarrojos (16), siempre que el receptor de infrarrojos (16) y el transmisor de infrarrojos (17) estén en una línea de visión y dentro de un alcance predeterminado uno de otro. Cuando se recibe la señal de infrarrojos, el receptor de infrarrojos (16) ordena al interruptor del relé (26) que se desplace a su segunda posición, abriendo así el circuito eléctrico entre la primera fuente de energía (18), el detector de humo y el primer indicador acústico (14) y haciendo que el primer indicador acústico deje de sonar. Además, cuando el receptor de infrarrojos (16) recibe una señal de infrarrojos activa el temporizador (15). Una vez que ha transcurrido un periodo predeterminado, el temporizador ordena al interruptor del relé (13) que vuelva a su posición original, se proporciona energía al detector de humo y el primer indicador acústico (14). El periodo predeterminado es suficiente para que se disipe el humo que causa una falsa alarma y de este modo, cuando se vuelve a conectar la energía la alarma ya no debe sonar. Preferentemente, el periodo predeterminado está comprendido entre aproximadamente 3 minutos y aproximadamente 10 minutos. Más preferentemente, el periodo predeterminado está comprendido entre aproximadamente 4 minutos y aproximadamente 6 minutos. Más preferentemente, el periodo predeterminado es aproximadamente 5 minutos.

El receptor de infrarrojos y el transmisor de infrarrojos remoto ilustrados en las figuras 2A y 2B comprenden un transmisor y receptor de bloqueo de código de infrarrojos de canal único.

Como se muestra en la figura 2A, el temporizador (15) comprende un resistor variable (28), el cual puede usarse para alterar el periodo de tiempo determinado por el temporizador (15). Este puede usarse durante la prueba de la unidad de alarma para establecer la duración del periodo. En una realización alternativa, el temporizador (15) puede comprender un resistor de resistencia predeterminada.

## ES 2 333 970 T3

El transmisor de infrarrojos remoto es capaz de recibir energía de una fuente de energía eléctrica (29). En la realización ilustrada la fuente de energía (29) comprende una pila de 12V.

5 Debe entenderse que para los expertos en la materia resultarán evidentes diversos cambios y modificaciones respecto a las realizaciones preferidas aquí descritas en este documento. Tales cambios y modificaciones pueden hacerse sin apartarse del ámbito de la presente invención y sin disminuir sus ventajas que conlleva. Por lo tanto, se pretende que tales cambios y modificaciones estén cubiertos por las reivindicaciones adjuntas.

### 10 **Documentos indicados en la descripción**

En la lista de documentos indicados por el solicitante se ha recogido exclusivamente para información del lector, y no es parte constituyente del documento de patente europeo. Ha sido recopilada con el mayor cuidado; sin embargo, la EPA no asume ninguna responsabilidad por posibles errores u omisiones.

### 15 **Documentos de patente indicados en la descripción**

- US 4319229 A [0010]
- US 6084522 A [0012]
- 20 • US 3938115 A [0011]

25

30

35

40

45

50

55

60

65

REIVINDICACIONES

- 5 1. Una unidad de alarma que comprende un detector de humo, un detector de calor y un primer indicador de alarma, en la que el detector de humo es capaz de recibir energía eléctrica de una primera fuente de energía eléctrica y el detector de calor es capaz de recibir energía eléctrica de una segunda fuente de energía eléctrica, estando el primer indicador de alarma en comunicación eléctrica con la primera fuente de energía eléctrica y siendo capaz de indicar una alarma al recibir energía eléctrica de la primera fuente de energía eléctrica, y en la que
- 10 a) el primer indicador de alarma está en comunicación eléctrica con la segunda fuente de energía eléctrica y es capaz de indicar una alarma al recibir energía eléctrica de la segunda fuente de energía eléctrica, o
- 15 b) la unidad de alarma comprende además un segundo indicador de alarma el cual está en comunicación eléctrica con el detector de calor, pero no con el detector de humo, estando el segundo indicador de alarma en comunicación eléctrica con la segunda fuente de energía eléctrica y siendo capaz de indicar una alarma al recibir energía eléctrica de la segunda fuente de energía eléctrica.
- 20 2. Una unidad de alarma según la reivindicación 1a) en la que el detector de calor y el detector de humo están en comunicación eléctrica con el primer indicador de alarma.
3. Una unidad de alarma según la reivindicación 1b) en la que el primer indicador de alarma no está en comunicación eléctrica con el detector de calor y el segundo indicador de alarma no está en comunicación eléctrica con el detector de humo.
- 25 4. Una unidad de alarma según cualquiera de las reivindicaciones precedentes en la que el primer indicador de alarma y/o el segundo indicador de alarma es un indicador acústico o una fuente de luz.
- 30 5. Una unidad de alarma según cualquiera de las reivindicaciones precedentes en la que el primer indicador de alarma y/o el segundo indicador de alarma es un indicador acústico.
- 35 6. Una unidad de alarma según cualquiera de las reivindicaciones precedentes en la que el detector de humo es capaz de recibir energía eléctrica exclusivamente de la primera fuente de energía eléctrica.
7. Una unidad de alarma según cualquiera de las reivindicaciones precedentes en la que el detector de calor es capaz de recibir energía eléctrica exclusivamente de la segunda fuente de energía eléctrica.
- 40 8. Una unidad de alarma según cualquiera de las reivindicaciones precedentes que comprende terminales para recibir energía de la primera fuente de energía y terminales para recibir energía de la segunda fuente de energía, en la que los terminales para recibir energía de la primera fuente de energía están en comunicación eléctrica con el detector de humo y los terminales para recibir energía de la segunda fuente de energía están en comunicación eléctrica con el detector de calor.
- 45 9. Una unidad de alarma según cualquiera de las reivindicaciones precedentes en la que la segunda fuente de energía comprende al menos una pila o una batería.
- 50 10. Una unidad de alarma según la reivindicación 9 en la que la segunda fuente de energía comprende una pila o batería de larga duración.
11. Una unidad de alarma según la reivindicación 10 en la que la pila o batería de larga duración es una pila o batería de litio.
- 55 12. Una unidad de alarma según cualquiera de las reivindicaciones precedentes en la que la primera fuente de energía comprende al menos una pila o batería, o es una fuente de energía de la red eléctrica.
- 60 13. Una unidad de alarma según cualquiera de las reivindicaciones precedentes en la que el detector de calor es capaz de causar una señal que ordena que se indique una alarma por un indicador de alarma si las temperaturas aumentan por encima de una temperatura predeterminada de aproximadamente 40°C.
- 65 14. Una unidad de alarma según la reivindicación 13 en la que el detector de calor es capaz de causar una señal la cual ordena que se indique una alarma si las temperaturas ascienden por encima de una temperatura predeterminada de aproximadamente 50°C.
15. Una unidad de alarma según la reivindicación 13 ó 14 en la que, en uso, cuando se detecta una temperatura por encima de la temperatura predeterminada, el detector de calor hace que se cierre un circuito eléctrico que incluye la segunda fuente de energía, el detector de calor y un indicador de alarma.

## ES 2 333 970 T3

16. Una unidad de alarma según cualquiera de las reivindicaciones precedentes, en la que

el detector de calor comprende un interruptor térmico el cual puede estar en un estado "APAGADO" en el que la corriente eléctrica no puede circular por el interruptor térmico, o en un estado "ENCENDIDO" en el que la corriente eléctrica puede circular por el interruptor térmico, y en el que

a temperaturas por debajo de una temperatura predeterminada el interruptor térmico está en el estado "APAGADO" y cuando las temperaturas ascienden por encima de una temperatura predeterminada el interruptor térmico cambia a un estado "ENCENDIDO".

17. Una unidad de alarma según cualquiera de las reivindicaciones precedentes, que comprende además un control que incluye un receptor y un transmisor remoto en la que el detector de humo, el primer indicador de alarma y el receptor están en comunicación eléctrica.

18. Una unidad de alarma según la reivindicación 17 en la que, cuando el detector de humo detecta humo es capaz de causar una señal que es recibida por el primer indicador de alarma que indica una alarma, y en la que el control es capaz de causar el cese de una alarma indicada por el primer indicador de alarma.

19. Una unidad de alarma según la reivindicación 17 ó 18, en la que puede ordenarse al transmisor remoto que transmita una señal que pueda ser recibida por el receptor y cuando el receptor recibe esta señal causa el cese de una alarma indicada por el primer indicador de alarma, por ejemplo, cortando la energía de la primera fuente de energía al detector de humo y el primer indicador de alarma.

20. Una unidad de alarma según una cualquiera de las reivindicaciones 17 a 19 en la que el receptor comprende un receptor de infrarrojos y el transmisor remoto comprende un transmisor de infrarrojos.

21. Una unidad de alarma según la reivindicación 20 en la que puede ordenarse al transmisor de infrarrojos que transmita una señal de infrarrojos que pueda ser recibida por el receptor de infrarrojos si el receptor de infrarrojos y el transmisor de infrarrojos están en una línea de visión y no están separados más de una distancia máxima comprendida entre 5 y 10 metros.

22. Una unidad de alarma según la reivindicación 21 en la que la distancia máxima que pueden estar separados el transmisor de infrarrojos y el receptor de infrarrojos es variable.

23. Una unidad de alarma según la reivindicación 22 en la que la sensibilidad del receptor de infrarrojos puede ajustarse para alterar la distancia máxima que pueden estar separados el transmisor de infrarrojos y el receptor de infrarrojos.

24. Una unidad de alarma según una cualquiera de las reivindicaciones 20 a 23 en la que el receptor de infrarrojos y el transmisor de infrarrojos remoto están provistos de medios para prevenir que otros dispositivos de infrarrojos causen interferencia con su funcionamiento.

25. Una unidad de alarma según la reivindicación 24 en la que el transmisor de infrarrojos es capaz de transmitir una señal a una frecuencia o tono de infrarrojos específico y el receptor de infrarrojos es capaz de recibir selectivamente una señal de infrarrojos de la frecuencia o tono específico.

26. Una unidad de alarma según la reivindicación 24 en la que el transmisor de infrarrojos es capaz de enviar una señal codificada y el receptor de infrarrojos es capaz de recibir selectivamente una señal con el código apropiado.

27. Una unidad de alarma según la reivindicación 26 en la que el código es un código de tres dígitos.

28. Una unidad de alarma según una cualquiera de las reivindicaciones 17 a 27 que comprende además un temporizador.

29. Una unidad de alarma según la reivindicación 28 en la que

el temporizador está en comunicación eléctrica con el receptor, el detector de humo y el primer indicador de alarma, y en la que

el temporizador se activa cuando el receptor recibe una señal del transmisor remoto, y en la que

a la finalización de un periodo cronometrado predeterminado, el temporizador ordena que cese el cese de indicación de una alarma por el indicador de alarma, por ejemplo, restaurando la energía de la primera fuente de energía al detector de humo y el primer indicador de alarma.

30. Una unidad de alarma según la reivindicación 28 ó 29 en la que el receptor y el temporizador son capaces de recibir energía eléctrica de una tercera fuente de energía eléctrica.

## ES 2 333 970 T3

31. Una unidad de alarma según la reivindicación 30 que comprende terminales para recibir energía de la tercera fuente de energía, en la que el receptor y el temporizador están en comunicación eléctrica con los terminales para la tercera fuente de energía.

5 32. Una unidad de alarma según una cualquiera de las reivindicaciones 17 a 31 en la que el transmisor remoto es capaz de recibir energía eléctrica de una fuente de energía eléctrica.

33. Una unidad de alarma según la reivindicación 32 en la que el transmisor remoto comprende terminales para recibir energía de la fuente de energía.

10 34. Una unidad de alarma según cualquiera de las reivindicaciones precedentes que comprende una instalación de prueba para permitir la prueba de la primera y/o la segunda fuente de energía para establecer si tiene un nivel de carga suficiente para originar indicación de una alarma por un indicador de alarma.

15 35. Una unidad de alarma según la reivindicación 34 en la que la instalación de prueba es para probar la segunda fuente de energía y la instalación de prueba comprende un interruptor que está en comunicación eléctrica con la segunda fuente de energía y un indicador de alarma en el que el interruptor y el detector de calor están conectados en paralelo.

20 36. Una unidad de alarma según cualquiera de las reivindicaciones 17 a 34 que comprende una instalación de prueba para permitir la prueba de la segunda fuente de energía para establecer si tiene un nivel de carga suficiente para originar indicación de una alarma por un indicador de alarma, en la que la instalación de prueba comprende un interruptor el cual está situado en el transmisor remoto y un receptor que está en comunicación eléctrica con la segunda fuente de energía y un indicador de alarma, en el que el cambio del interruptor causa el cierre de un circuito eléctrico y la transmisión de una señal desde el transmisor remoto, y en el que el receptor es capaz de recibir la señal, de tal manera que, cuando el receptor recibe la señal, hace que se cierre un circuito eléctrico que conecta la segunda fuente de energía y un indicador de alarma, permitiendo que pase una corriente eléctrica por el indicador de alarma, que indica así una alarma si la segunda fuente de energía tiene un nivel de carga suficiente.

30 37. Una unidad de alarma según la reivindicación 35 ó 36, en la que el interruptor es un interruptor de pulsador.

38. Una unidad de alarma según cualquiera de las reivindicaciones precedentes que tiene un alojamiento que define aberturas de fijación para montar el alojamiento en un techo.

35

40

45

50

55

60

65

FIG. 1A

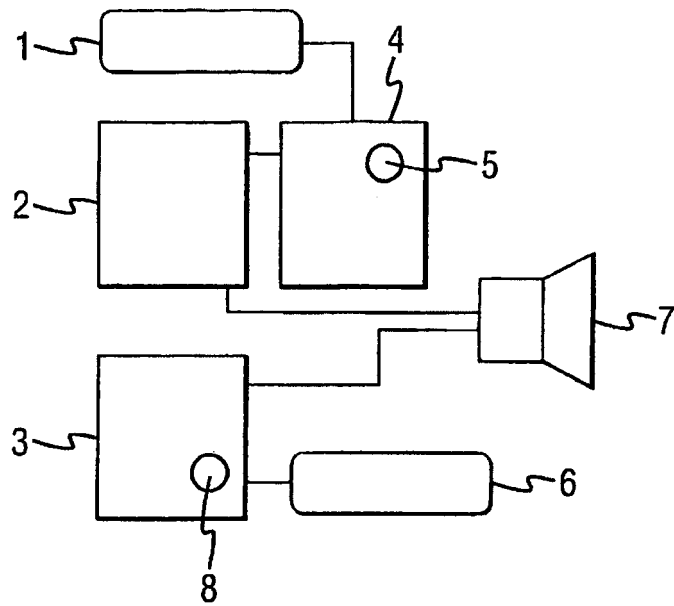


FIG. 1B

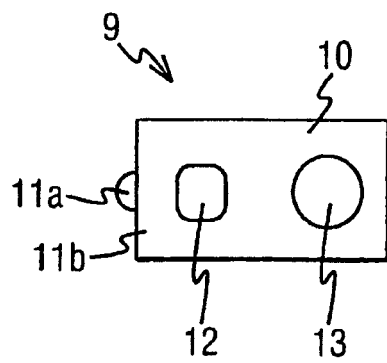


FIG. 2A

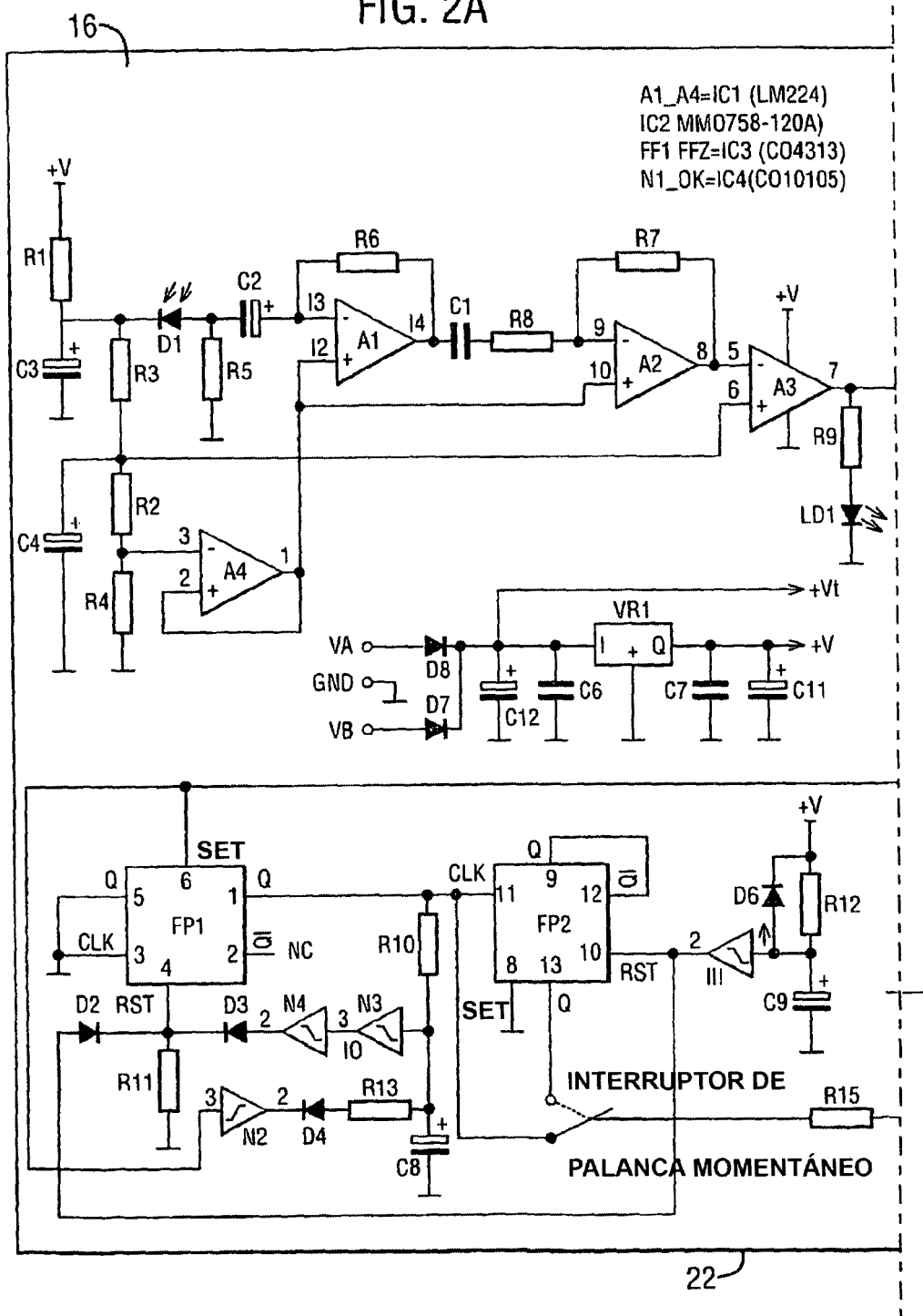


FIG. 2A (Cont.)

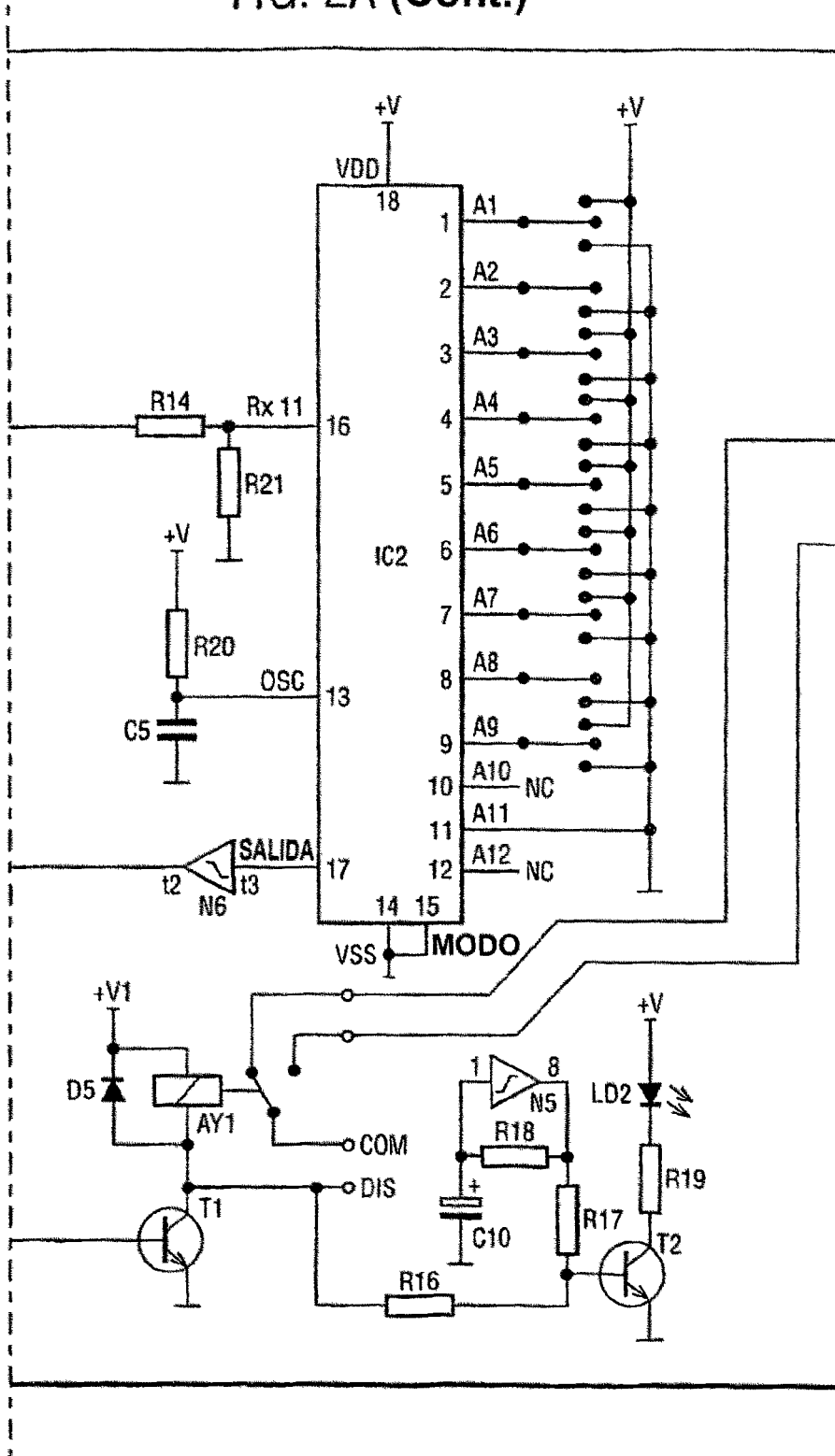


FIG. 2A (Cont.)

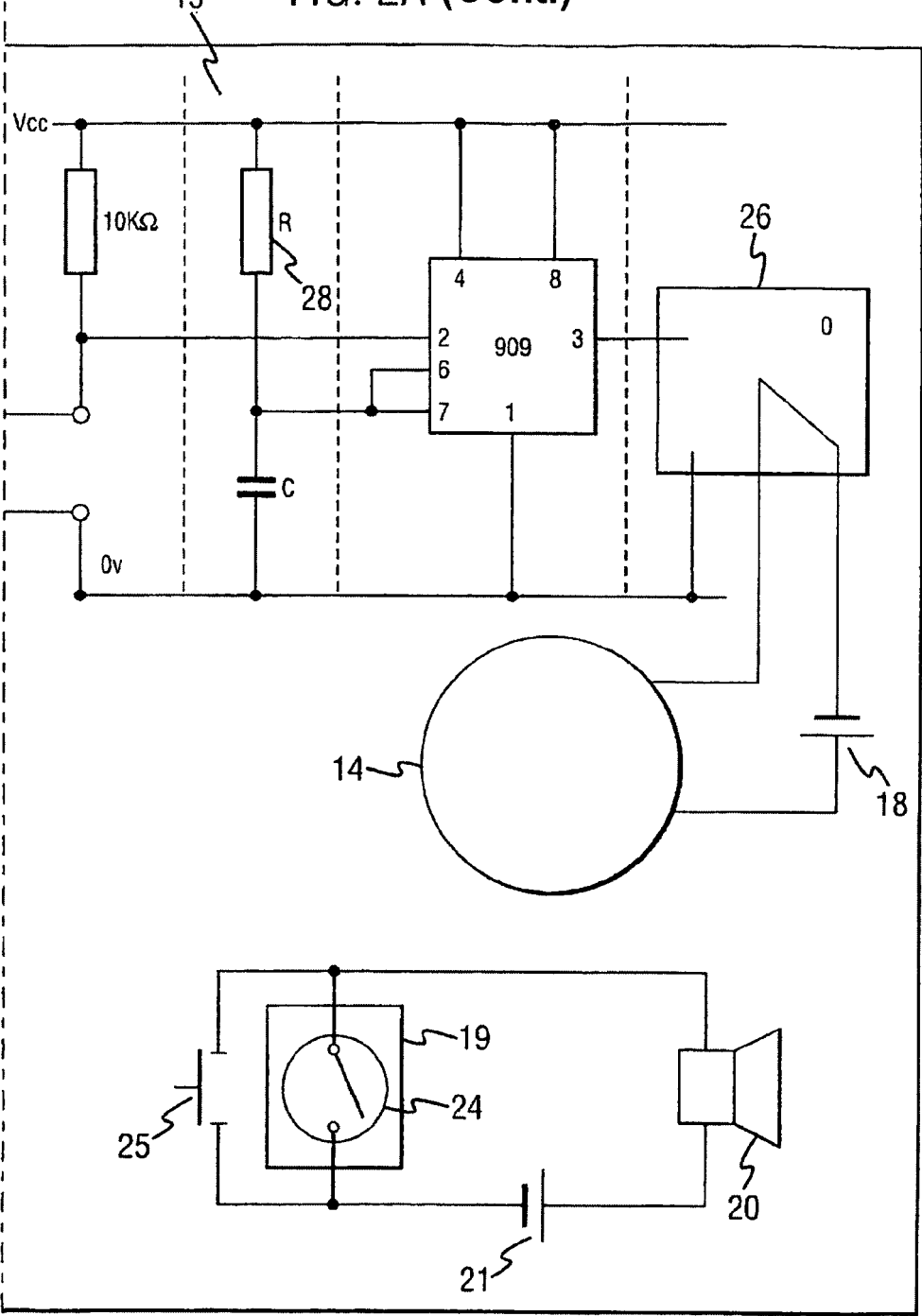


FIG. 2B

