



Государственный комитет
СССР
по делам изобретений
и открытий

О П И С А Н И Е ИЗОБРЕТЕНИЯ

К АВТОРСКОМУ СВИДЕТЕЛЬСТВУ

(11) 982009

(61) Дополнительное к авт. свид-ву —

(22) Заявлено 16.04.81 (21) 3277743/18-24

(51) М. Кл.³

с присоединением заявки № —

G 06 F 15/332

(23) Приоритет —

Опубликовано 15.12.82. Бюллетень №46

(53) УДК 681.323
(088.8)

Дата опубликования описания 15.12.82

(72) Автор
изобретения

В. П. Горбиль

(71) Заявитель

Красноярский политехнический институт

(54) УСТРОЙСТВО ДЛЯ ОПРЕДЕЛЕНИЯ КОЭФФИЦИЕНТОВ ФУРЬЕ

1

2

Изобретение относится к измерительной технике и предназначено для определения амплитуд гармонических составляющих сложных электрических колебаний.

Известно устройство для определения амплитудно-фазовых характеристик, содержащее генератор функций Радемахера, блок дискретно-аналоговых генераторов, сумматоров, преобразователь напряжение - частота, задатчик интервалов интегрирования, ключ, блок выделения знака, два блока логических элементов, два блока делителей частоты и два блока корреляторов, выходы которых соединены с соответствующими входами блоков регистрирующих приборов, выход блока выделения знака соединен с первыми входами блоков логических элементов, другие входы которых связаны с соответствующими выходами генератора функций Радемахера, вход которого соединен с выходом формирователя частицы, а соответствующие выходы подключены к входам блока дискретно-аналоговых генераторов, выходы которых связаны с соответствующими входами сумматора, вход блока выделения знака соединен с входами преобразователя напряже-

ние - частота, выход которого через ключ связан со входами блоков делителей частоты, выходы которых соединены с первой группой входов соответствующих блоков корреляторов, ко второй группе входов которых подключены выходы соответствующих блоков логических элементов, один из выходов генератора функций Радемахера через задатчик интервала интегрирования связан с управляющим входом ключа [1].

Недостатками этого устройства являются ограниченность его функциональных возможностей и сложность. Эти недостатки обусловлены тем, что устройство предназначено только для снятия амплитудно-фазовых характеристик динамических систем и поэтому выходной сигнал этой системы в обязательном порядке содержит в себе опорный сигнал, как реакцию контролируемой системы на заданный тестовый сигнал, который подают на вход контролируемой системы и который, в свою очередь, содержит опорный сигнал в качестве составляющей. Вторым условием, ограничивающим его функциональные возможности, является необходимость обеспечить, чтобы анализируемый сигнал не содержал нечетных гар-

моник (кроме первой), что достигается формированием определенным образом входного тестового сигнала.

Наиболее близким к предлагаемому является устройство для измерения коэффициента Фурье, содержащее N перемножителей, два блока усреднения, генератор ортогональных напряжений, $2N$ блоков весовых коэффициентов и два сумматора. Выходы генератора ортогональных напряжений подключены к первым входам соответствующих перемножителей, вторые входы которых соединены с источником анализируемого сигнала, выход каждого перемножителя подключен к входам двух соответствующих блоков весовых коэффициентов, выходы которых соединены с соответствующими сумматорами, подключенными к блокам усреднения [2].

Недостаток этого устройства - низкая точность измерения коэффициентов Фурье анализируемого сигнала, что является следствием принципа, на котором основана работа устройства.

Целью изобретения является повышение точности измерений.

Эта цель достигается тем, что в устройстве для определения коэффициентов Фурье, содержащее первый и второй сумматоры, выходы которых подключены к входам соответствующих блоков усреднения, входы каждого сумматора соединены с выходами соответствующих масштабных блоков, входы одноименных масштабных блоков объединены и подключены к выходу соответствующего блока умножения, введены интегратор, генератор знаковых функций и два дополнительных масштабных блока, выходы которых подключены к дополнительному входу соответствующего сумматора, входы дополнительных масштабных блоков объединены с первыми входами блоков умножения и подключены к выходу интегратора, вход которого объединен с входом генератора знаковых функций и является входом устройства, вторые входы блоков умножения соединены с соответствующими выходами генератора знаковых функций.

На фиг. 1 представлена функциональная схема предлагаемого устройства, на фиг. 2 - временные диаграммы работы устройства.

Устройство содержит источник анализируемого сигнала 1, подсоединенный через интегратор 2 к входам блоков умножения 3, и генератор знаковых функций 4. Выход интегратора 2 и выходы всех блоков умножения 3 через масштабные блоки 5 и 6, соответственно, попарно подключены к $(n+1)$ -му входу сумматоров 7 и 8, у каждого из которых на выходе присоединены блоки усреднения 9 и 10.

При измерении коэффициентов Фурье соответствующих n -ой составляющей одновременно с началом анализируемого сигнала $J(t) = \int S(t)dt$ по цепи синхронизации и запуска с выхода источника анализируемого сигнала 1 на управляющий вход поступает сигнал, которому включается генератор знаковых функций 4, вырабатывающий параллельно по всем своим выходам суммарный сигнал, реализующий знаковые функции $\text{sign} \sin \frac{2\pi nt}{T}$; $\text{sign} \cos \frac{2\pi nt}{T}$.

На фиг. 2 приведен пример сигналов, вырабатываемых генератором для случая первых трех нечетных составляющих

$$\varphi_n = \text{sign} \sin \frac{2\pi nt}{T}, \quad n=1,3,5.$$

Сумма этих сигналов $\Sigma\varphi$ (фиг. 2г) нормируется по амплитуде и полярности и поступает на распределитель, являющийся частью генератора 4 и не показанный отдельно на фиг. 1. Выходной сигнал $(\Sigma\varphi)_n$ этого распределителя по тактам его переключения показан на фиг. 2д. На каждом из тактов $1, 2, \dots, N$ выходной импульс распределителя последовательно поступает на управляющие входы блоков умножения 3, через которые текущее значение интегрированного измеряемого сигнала поступает на сумматоры 7 и 8 с соответствующими весами и знаками. Для примера, представленного на фиг. 2, на первом импульсе $[0, t_1]$ распределителя на вход сумматора 8 через первый блок умножения 3 поступает сигнал $J(t)$ через масштабный блок 6, который реализует для данного такта вес, равный сумме $1 - (1/3)^2 - (1/5)^2 = 0,8488889$, а на втором такте $[t_1, t_2]$ через второй блок умножения 3 сигнал $J(t)$ поступает на вход сумматора 8, но уже с весом $12(1/3)^2 + (1/5)^2 = 0,9288889$, что следует из фиг. 2г, так как для $[t_1, t_2]$ первые две знаковые функции входят в весовой коэффициент со знаками плюс, а третья - с минусом.

Аналогичным образом суммируется сигнал $J(t)$ на всех остальных тактах, в результате чего в сумматоре 8 формируется сумма значений сигнала $J(t)$ с соответствующими весами по каждому из тактов.

Описанное суммирование таким же образом осуществляется и для квадратурной составляющей n -ой гармоники. Работа повторяется n раз до окончания времени анализа T , определяемого периодом основной частоты сигнала $S(t)$. Одновременно с этим сигнал $S(t)$ поступает на сумматоры 7 и 8 через масштабные блоки 5.

В результате всех процессов формируются суммы, которые с выходов

сумматоров 7 и 8 поступают на блоки усреднения 9 и 10, где по окончании интервала анализа образуются величины амплитуд синфазной b и квадратурной a_n составляющих n -ой гармоники анализируемого сигнала $S(t)$.

Положительный эффект изобретения состоит в повышении точности определения коэффициентов Фурье анализируемого сигнала. Достигаемое при этом количественное снижение погрешности зависит от конкретных значений параметров устройства, например, от числа N , но сам факт и существенность уменьшения этой погрешности является следствием исключения необходимости вычитания близких по значению величин, как это имеет место в прототипе. Как видно из рассмотренного примера и математического обоснования в предлагаемом устройстве при увеличении числа тактов каждый из весовых множителей изменяется на относительно малую величину по сравнению с ранее имевшейся. Из этого следует, что при одинаковом с прототипом числе слагаемых предлагаемое устройство в $4N$ раз менее чувствительно к увеличению числа слагаемых.

Кроме того, повышается помехозащищенность, как следствие интегрирования анализируемого сигнала.

Формула изобретения

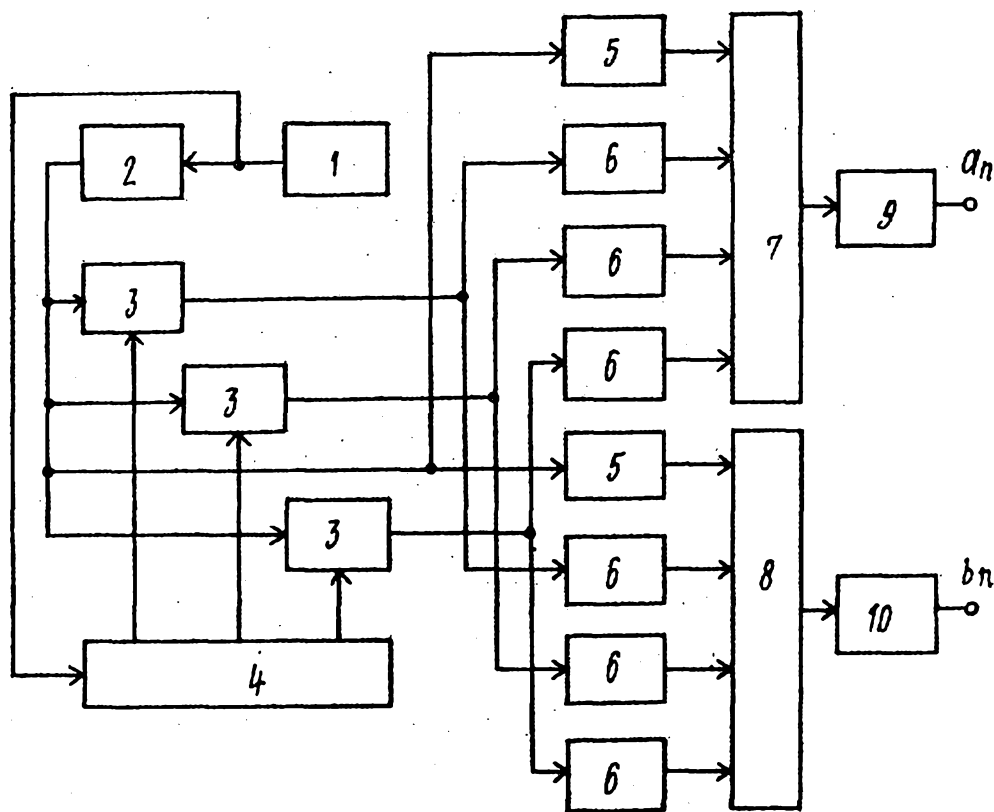
Устройство для определения коэффициентов Фурье, содержащее первый и второй сумматоры, выходы которых подключены к входам соответствующих блоков усреднения, входы каждого сумматора соединены с выходами соответствующих масштабных блоков, объединены и подключены к выходу соответствующего блока умножения, отличающееся тем, что, с целью повышения точности, в устройство введены интегратор, генератор знаковых функций и два дополнительных масштабных блока, выходы которых подключены к дополнительному входу соответствующего сумматора, входы дополнительных масштабных блоков объединены с первыми входами блоков умножения и подключены к выходу интегратора, вход которого объединен с входом генератора знаковых функций и является входом устройства, вторые входы блоков умножения соединены с соответствующими выходами генератора знаковых функций.

Источники информации.

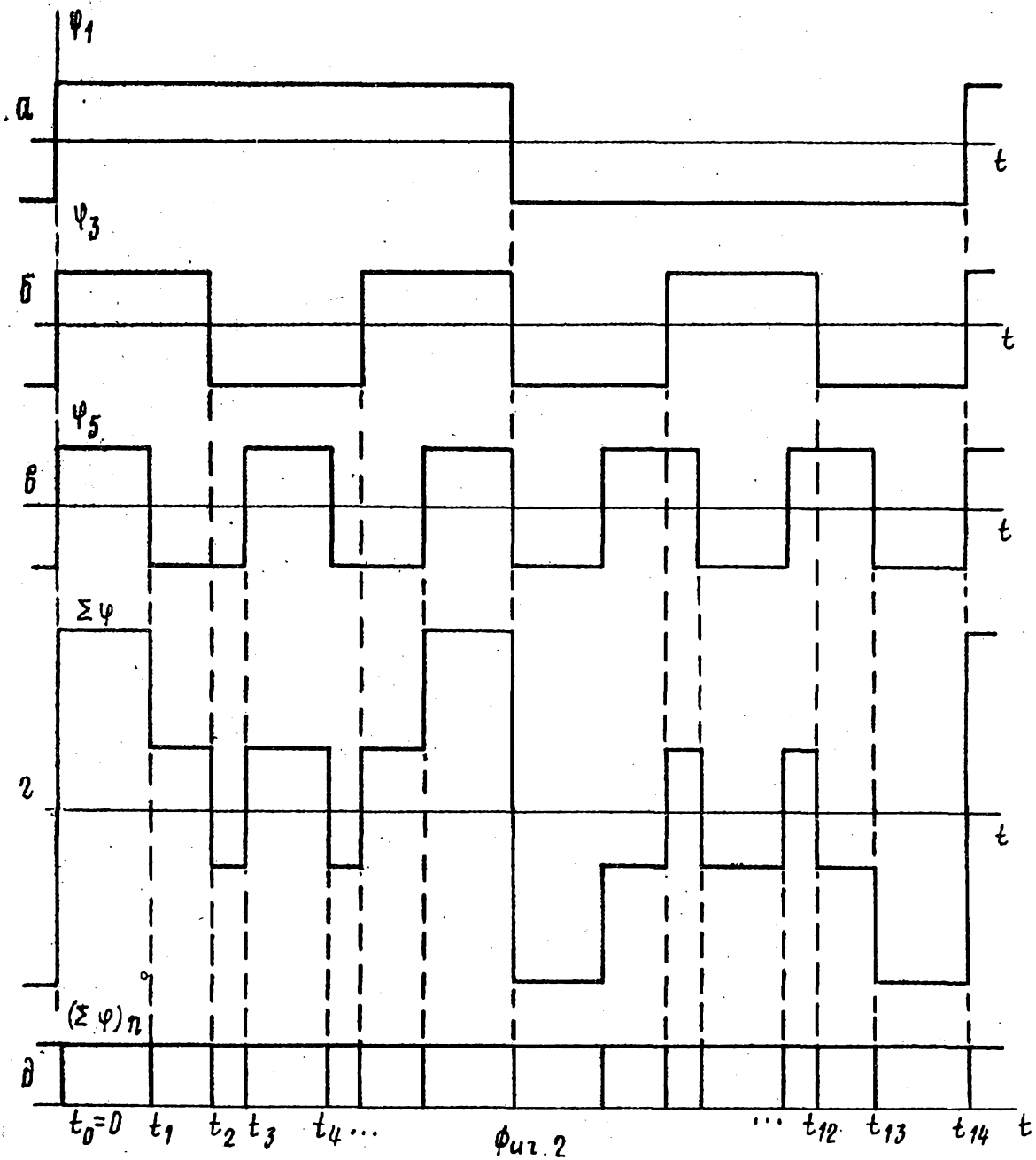
приняты во внимание при экспертизе

1. Авторское свидетельство СССР № 664157, кл. G 05 В 23/02, 1977.

2. Авторское свидетельство СССР № 446073, кл. G 06 G 7/19, 1973 (прототип).



Фиг. 1



Составитель И. Дубинина
 Редактор М. Петрова Техред К. Мыцьо Корректор С. Шекмар

Заказ 9713/69 Тираж 731 Подписное

ВНИИПИ Государственного комитета СССР
 по делам изобретений и открытий
 113035, Москва, Ж-35, Раушская наб., д. 4/5

Филиал ППП "Патент", г. Ужгород, ул. Проектная, 4