



(12) 实用新型专利

(10) 授权公告号 CN 201590374 U

(45) 授权公告日 2010. 09. 22

(21) 申请号 201020108447. 8

(22) 申请日 2010. 01. 28

(73) 专利权人 湖北网安科技有限公司

地址 435002 湖北省黄石市黄石港区关帝村
98 号

(72) 发明人 贺晓红 马斌 罗湘炜

(74) 专利代理机构 黄石市三益专利商标事务所
42109

代理人 饶建华

(51) Int. Cl.

H01H 33/66(2006. 01)

H01H 83/14(2006. 01)

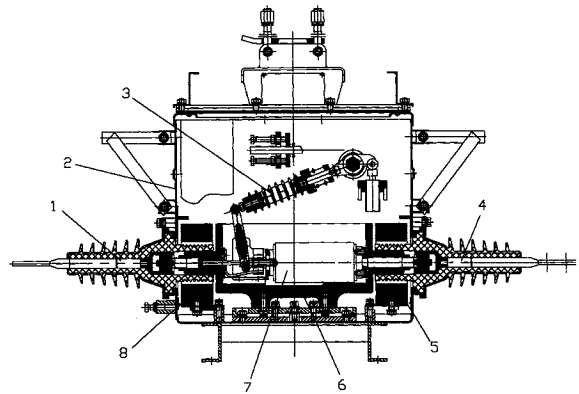
权利要求书 1 页 说明书 2 页 附图 2 页

(54) 实用新型名称

户外高压智能分界真空断路器

(57) 摘要

本实用新型涉及供电户外配电设备, 是一种户外高压智能分界真空断路器, 它主要有外壳, 外壳内装有 A、B、C 三相绝缘盒, 每个绝缘盒中设有真空灭弧室, 每个真空灭弧室的两端分别对应连接 A、B、C 三相进线套管和三相出线套管, 配设有分合闸拉杆机构, 特别是: 在 A、B、C 三相进线套管或出线套管的内端安装有零序互感器; 在 A、C 两相进线套管或出线套管上各装有电流互感器; 本实用新型可实现自动切除单相接地故障和相间短路故障, 当电路中发生触电或漏电故障时, 保护动作, 切断电源, 主要应用于农村 10kV 配电线路中。



1. 户外高压智能分界真空断路器,主要有外壳,外壳内装有 A、B、C 三相绝缘盒,每个绝缘盒中设有真空灭弧室,每个真空灭弧室的两端分别对应连接 A、B、C 三相进线套管和三相出线套管,配设有分合闸拉杆机构,其特征是:在 A、B、C 三相进线套管或出线套管的内端安装有零序互感器;在 A、C 两相进线套管或出线套管上各装有电流互感器。

户外高压智能分界真空断路器

[0001] (一) 技术领域:本实用新型涉及供电户外配电设备,尤其是一种户外高压智能分界真空断路器。

[0002] (二) 背景技术:近几年来,随着农村电网改造工程的实施,农村 10KV 配电线路由原来的“两线一地”供电方式改造为中性点不接地的“三相三线”供电方式。10KV 配电线路供电方式的改变,增强了配电线路的绝缘水平,降低了配电线路的跳闸率,提高了供电可靠性,减少了线路损耗,意义重大。但采取新供电方式的农村 10KV 配电线路在实际运行中,经常发生单相接地故障,特别是在雨季、大风和雪等恶劣天气条件下,单相接地故障更是频繁发生,严重影响了变电设备和配电网的安全、经济运行。加之近几年来,随着国网公司逐步加强对县级供电企业安全生产、经营和优质服务的管理力度,各县级供电企业也加大了对乡镇供电所所辖的配电台区线损、设备安全运行的考核管理,但由于技术手段跟不上,使得供电所对农电工管理难度大,经济技术分析还依赖人为估算,如:台区三相不平衡测试、台区漏电开关测试还依赖农电工自觉,台区负荷状况和无功状况只能靠电量分析(只限装无功电表的台区)等等;因此,安装配电自动化已被提到议事日程上来,但传统的配电自动化系统是将实时的配电自动化和离线的配电管理集成为一体的系统,配电子站和主站各项功能全面、要求高,通道实现难度大、费用高,造成在相当长时间内农网不宜实施。所以应寻求建设一种适应农网配电监测系统,满足基层单生产经营需要的开关系统。

[0003] (三) 发明内容:本实用新型的目的就是要解决现有户外真空断路器,在实际运行中,经常发生单相接地故障,严重影响变电设备和配电网的安全、经济运行的问题,提供一种户外高压智能分界真空断路器。

[0004] 本实用新型的具体方案是:针对普通户外真空断路器进行改进,它主要有外壳,外壳内装有 A、B、C 三相绝缘盒,每个绝缘盒中设有真空灭弧室,每个真空灭弧室的两端分别对应连接 A、B、C 三相进线套管和三相出线套管,配设有分合闸拉杆机构,其特征是:在 A、B、C 三相进线套管或出线套管的内端安装有零序互感器;在 A、C 两相进线套管或出线套管上各装有电流互感器。

[0005] 本实用新型设计先进合理,结构紧凑。内置零序互感器和电流互感器,可实现自动切除单相接地故障和相间短路故障,有效保护变电设备和配电网的安全经济运行。并通过在终端配置自动化智能控制装置,可实现对电网和配电网的自动化管理,具有故障检测功能,保护控制功能及通讯功能,广泛用于农村 10KV 配电线路。

(四) 附图说明:

[0006] 图 1 是本实用新型的主(剖)视图;

[0007] 图 2 是本实用新型的俯(剖)视图。

[0008] 图中:1- 出线套管,2- 外壳,3- 分合闸拉杆机构,4- 进线套管,5- 零序互感器,6- 绝缘盒,7- 真空灭弧室,8- 电流互感器。

（五）具体实施方式：

[0009] 参见图 1、图 2，本实用新型具有普通户外真空断路器的基本结构，主要有外壳 2，外壳 2 内装有 A、B、C 三相绝缘盒 6，每个绝缘盒中设有真空灭弧室 7，每个真空灭弧室的两端分别对应连接 A、B、C 三相进线套管 4 和三相出线套管 1，配设有分合闸拉杆机构 3，并作以下改进：在 A、B、C 三相进线套管 4 的内端安装零序互感器 5；在 A、C 两相出线套管 1 内端各装有电流互感器 8。即构成本实用新型。

[0010] 本实用新型中的零序互感器 5 还可以安装在 A、B、C 三相出线套管 1 的内端，而将电流互感器 8 安装在 A、C 两相进线套管 1 的内端，或者将零序互感器 5 和电流互感器 8 安装在同一端（进线端或出线端均可）也是可行的。

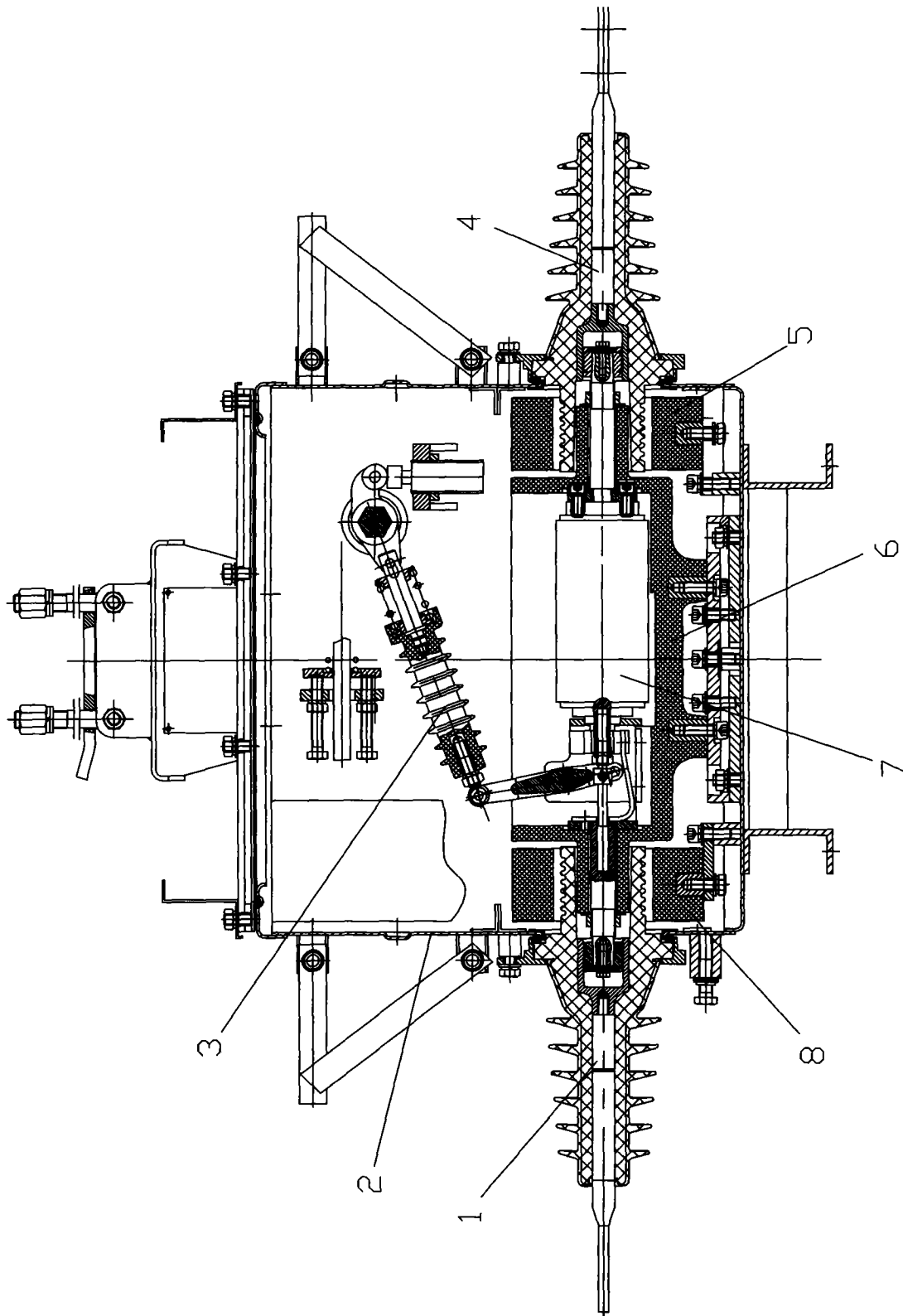


图 1

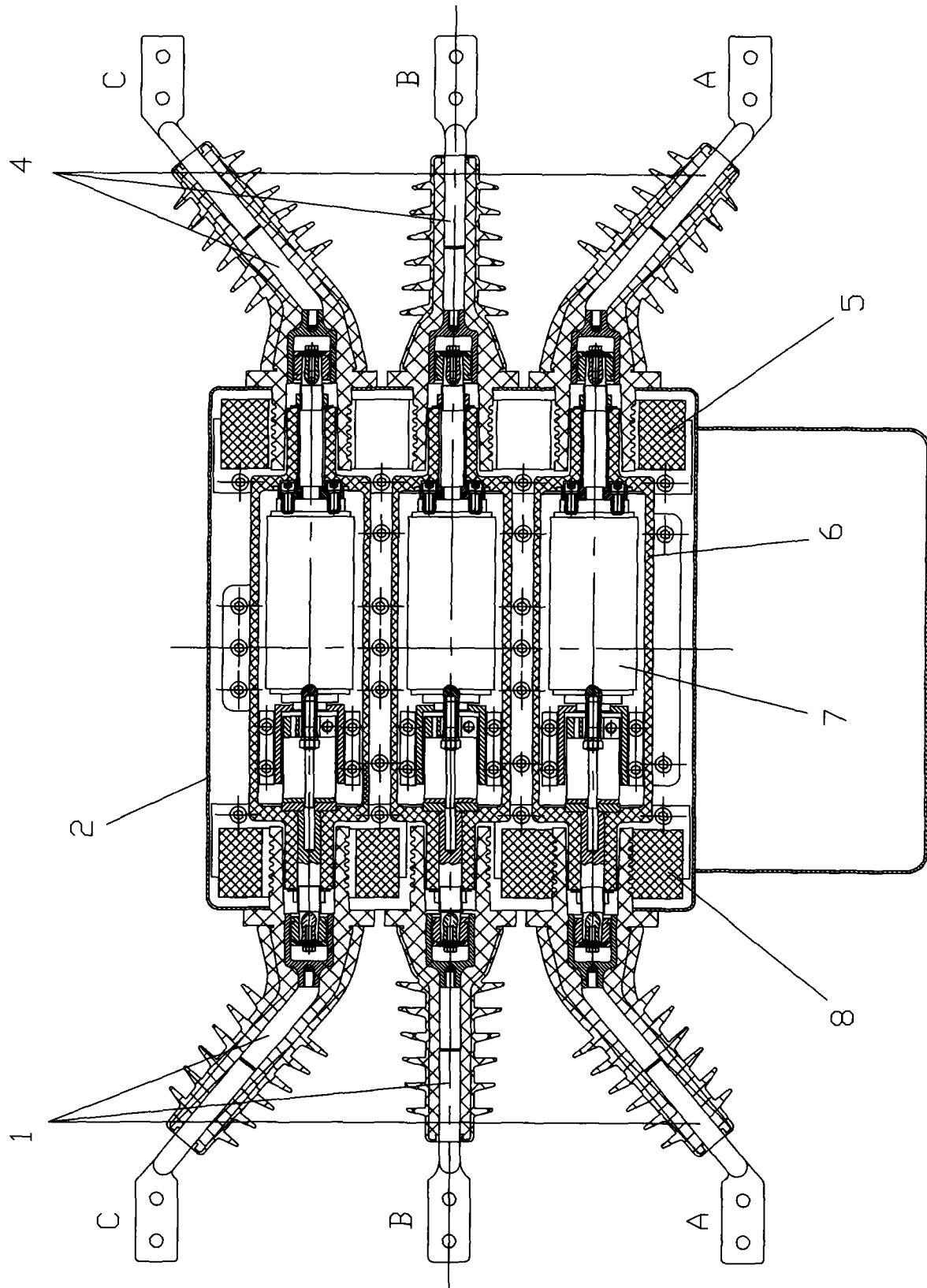


图 2