



(12) 实用新型专利

(10) 授权公告号 CN 203828019 U

(45) 授权公告日 2014. 09. 17

(21) 申请号 201420214034. 6

(22) 申请日 2014. 04. 29

(73) 专利权人 江苏李工果蔬机械有限公司  
地址 225700 江苏省泰州市兴化市昭阳工业  
园三区南山路 6 号

(72) 发明人 史桂宏

(74) 专利代理机构 南京正联知识产权代理有限  
公司 32243  
代理人 沈志海

(51) Int. Cl.  
A23N 12/02(2006. 01)

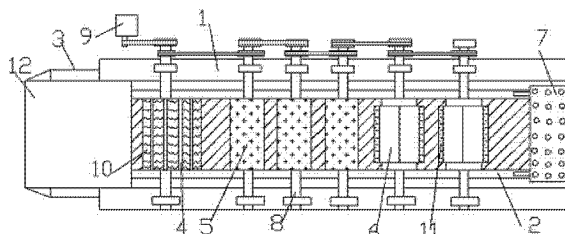
权利要求书1页 说明书2页 附图1页

(54) 实用新型名称

一种净菜加工多重清洗装置

(57) 摘要

本实用新型公开了一种净菜加工多重清洗装置,包括机体和传送架,所述传送架固定设置在所述机体内,所述传送架的两端通过传送带连接且两侧分别设置带有滤孔的挡板且,其中所述机体上依次设置清洗滚轮、若干个毛刷清洗辊、若干个刮送板和出料收集板;所述清洗滚轮、每个所述毛刷清洗辊和每个刮送板均通过转轴固定在所述机体上;每个所述转轴的其中一端设置齿轮,每两个所述齿轮之间通过链条连接;电机与最前端的齿轮连接固定。本实用新型的有益效果:设计合理,制作简单,保证蔬菜新鲜感的同时清洗干净彻底,节约成本并提高工作效率。



1. 一种净菜加工多重清洗装置,其特征在于:包括机体(1)和传送架(2),所述传送架(2)固定设置在所述机体(1)内,所述传送架(2)的两端通过传送带连接且两侧分别设置带有滤孔的挡板(3)且,其中所述机体(1)上依次设置清洗滚轮(4)、若干个毛刷清洗辊(5)、若干个刮送板(6)和出料收集板(7);所述清洗滚轮(4)、每个所述毛刷清洗辊(5)和每个刮送板(6)均通过转轴(8)固定在所述机体(1)上;每个所述转轴(8)的其中一端设置齿轮,每两个所述齿轮之间通过链条连接;电机(9)与最前端的齿轮连接固定;其中所述清洗滚轮(4)的表面凹槽不平且沿圆周面依次设置若干个挡条(10),所述刮送板(6)的的端部设置条形毛刷(11)。

2. 根据权利要求1所述的一种净菜加工多重清洗装置,其特征在于:所述机体(1)的一端设置进料滑架(12)。

3. 根据权利要求1所述的一种净菜加工多重清洗装置,其特征在于:所述出料收集板(7)的表面设置滤孔且滑动固定在每个所述挡板(3)上。

## 一种净菜加工多重清洗装置

### 技术领域

[0001] 本实用新型涉及一种净菜加工多重清洗装置。

### 背景技术

[0002] 净菜也称新鲜消毒蔬菜,即用新采摘的蔬菜,经过整理(如去掉不可食部分、切分等)、洗涤、消毒等加工操作,在无菌环境中,真空包装而制成的一种产品,现在深受人们喜爱,因为蔬菜新鲜,方便卫生,可直接进锅烹饪,冰箱保鲜可达1周,干净、卫生、方便、易于携带,稍微清洗即可烹饪。

[0003] 目前净菜加工清洗结束后发现清洗的效果不是很好,会再次返工清洗这样不仅增加劳动强度而且工作效率低,而且清洗次数太多也会影响蔬菜的新鲜度。

### 实用新型内容

[0004] 本实用新型提供一种净菜加工多重清洗装置,设计合理,制作简单,保证蔬菜新鲜感的同时清洗干净彻底,节约成本并提高工作效率。

[0005] 本实用新型是通过以下技术方案实现的:一种净菜加工多重清洗装置,包括机体和传送架,所述传送架固定设置在所述机体内,所述传送架的两端通过传送带连接且两侧分别设置带有滤孔的挡板且,其中所述机体上依次设置清洗滚轮、若干个毛刷清洗辊、若干个刮送板和出料收集板;所述清洗滚轮、每个所述毛刷清洗辊和每个刮送板均通过转轴固定在所述机体上;每个所述转轴的其中一端设置齿轮,每两个所述齿轮之间通过链条连接;电机与最前端的齿轮连接固定;其中所述清洗滚轮的表面凹槽不平且沿圆周面依次设置若干个挡条,所述刮送板的的端部设置条形毛刷。

[0006] 作为本实用新型的进一步改进在于:所述机体的一端设置进料滑架。

[0007] 作为本实用新型的进一步改进在于:所述出料收集板的表面设置滤孔且滑动固定在每个所述挡板上。

[0008] 本实用新型工作时:蔬菜通过进料滑架送入机体内的传送架上并通过传送带传输依次经过清洗滚轮、毛刷清洗辊和刮送板进行清洗除杂,最后直接送入出料收集板上,因为出料收集板的表面有滤孔且滑动在挡板上,这样便于将蔬菜的水迹过滤掉且方便移动取拿出料收集板;清洗滚轮的表面设计成凹凸不平和刮送板的的端部设置条形毛刷都是为了增加清洗力度将蔬菜表面的杂质去除。

[0009] 本实用新型的有益效果:设计合理,制作简单,保证蔬菜新鲜感的同时清洗干净彻底,节约成本并提高工作效率。

### 附图说明

[0010] 图1是本实用新型的结构示意图;

[0011] 其中1-机体、2-传送架、3-挡板、4-清洗滚轮、5-毛刷清洗滚辊、6-刮送板、7-出料收集板、8-转轴、9-电机、10-挡条、11-条形毛刷、12-进料滑架。

### 具体实施方式

[0012] 下面结合附图对本实用新型作进一步的详细描述：

[0013] 如图 1 所示：本实施例的一种净菜加工多重清洗装置，包括机体 1 和传送架 2，所述机体 1 的一端设置进料滑架 12。

[0014] 所述传送架 2 固定设置在所述机体 1 内，所述传送架 2 的两侧分别设置带有滤孔的挡板 3 且两端通过传送带连接，其中所述机体 1 上依次设置清洗滚轮 4、若干个毛刷清洗辊 5、若干个刮送板 6 和出料收集板 7；所述出料收集板 7 的表面设置滤孔且滑动固定在每个所述挡板 3 上。

[0015] 所述清洗滚轮 4、每个所述毛刷清洗辊 5 和每个刮送板 6 均通过转轴 8 固定在所述机体 1 上；每个所述转轴 8 的其中一端设置齿轮，每两个所述齿轮之间通过链条连接；电机 9 与最前端的齿轮连接固定；其中所述清洗滚轮 4 的表面凹槽不平且沿圆周面依次设置若干个挡条 10，所述刮送板 6 的的端部设置条形毛刷 11。

[0016] 本实施例操作时本实用新型工作时：蔬菜通过进料滑架 12 送入机体 1 内的传送架 2 上并通过传送带传输；电机 9 带动转轴 8 转动，这样带动清洗滚轮 4、毛刷清洗辊 5 和刮送板 6 转动并对蔬菜进行清洗除杂，最后直接送入出料收集板 7 上。

[0017] 本实施例的有益效果是：设计合理，制作简单，保证蔬菜新鲜感的同时清洗干净彻底，节约成本并提高工作效率。

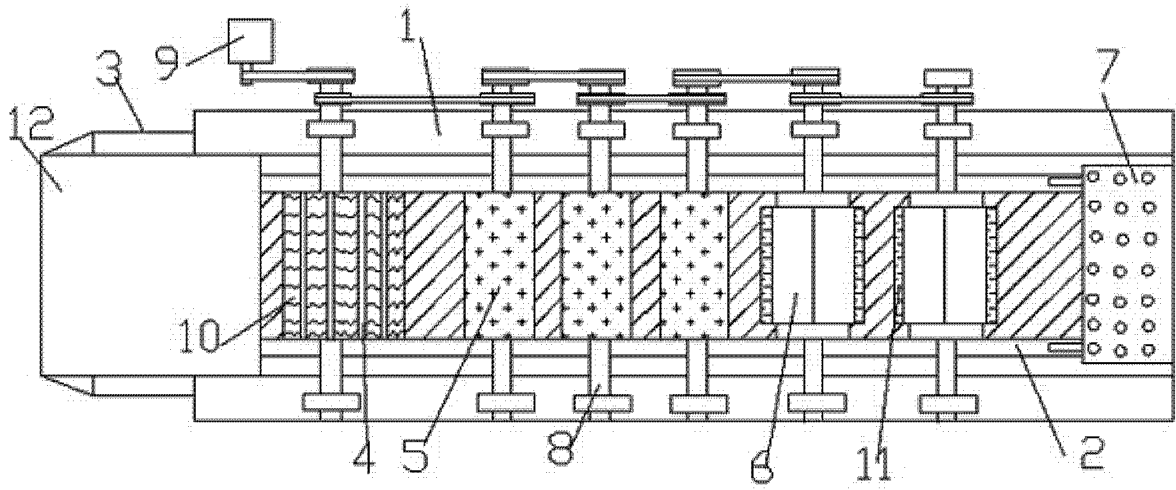


图 1