

(12) 특허협력조약에 의하여 공개된 국제출원

(19) 세계지식재산권기구
국제사무국



(10) 국제공개번호

WO 2010/117135 A3

(43) 국제공개일
2010년 10월 14일 (14.10.2010)

PCT

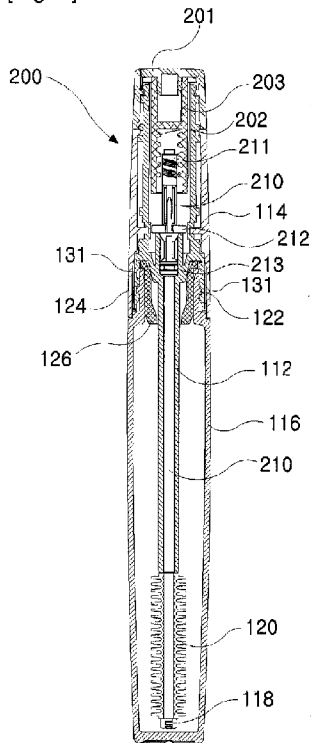
- (51) 국제특허분류: A45D 34/04 (2006.01) A45D 40/26 (2006.01)
- (21) 국제출원번호: PCT/KR2010/001005
- (22) 국제출원일: 2010년 2월 18일 (18.02.2010)
- (25) 출원언어: 한국어
- (26) 공개언어: 한국어
- (30) 우선권정보: 10-2009-0029303 2009년 4월 6일 (06.04.2009) KR
10-2009-0087047 2009년 9월 15일 (15.09.2009) KR
- (71) 출원인 (US을(를) 제외한 모든 지정국에 대하여): 쓰리애플코스메틱스 주식회사 (THREE APPLES COSMETICS CO.,LTD) [KR/KR]; 경기도 부천시 오정구 삼정동 212-3, 421-809 Gyeonggi-do (KR).
- (72) 발명자: 곽
- (75) 발명자/출원인 (US에 한하여): 최권호 (CHOI, Kwon Ho) [KR/KR]; 서울특별시 송파구 삼전동 39 현대아파트 101동 301호, 138-838 Seoul (KR).
- (74) 대리인: 우덕근 (WOO, Deok Keun); 서울특별시 서초구 서초3동 1572-10 서정빌딩 2층 202호, 137-874 Seoul (KR).
- (81) 지정국 (별도의 표시가 없는 한, 가능한 모든 종류의 국내 권리의 보호를 위하여): AE, AG, AL, AM, AO, AT, AU, AZ, BA, BB, BG, BH, BR, BW, BY, BZ, CA, CH, CL, CN, CO, CR, CU, CZ, DE, DK, DM, DO, DZ, EC, EE, EG, ES, FI, GB, GD, GE, GH, GM, GT, HN, HR, HU, ID, IL, IN, IS, JP, KE, KG, KM, KN, KP, KZ, LA, LC, LK, LR, LS, LT, LU, LY, MA, MD, ME, MG, MK, MN, MW, MX, MY, MZ, NA, NG, NI, NO, NZ, OM, PE, PG, PH, PL, PT, RO, RS, RU, SC, SD, SE, SG, SK, SL, SM, ST, SV, SY, TH, TJ, TM, TN, TR, TT, TZ, UA, UG, US, UZ, VC, VN, ZA, ZM, ZW.
- (84) 지정국 (별도의 표시가 없는 한, 가능한 모든 종류의 역내 권리의 보호를 위하여): ARIPO (BW, GH, GM, KE, LS, MW, MZ, NA, SD, SL, SZ, TZ, UG, ZM, ZW), 유라시아 (AM, AZ, BY, KG, KZ, MD, RU, TJ, TM), 유럽 (AT, BE, BG, CH, CY, CZ, DE, DK, EE, ES, FI, FR, GB, GR, HR, HU, IE, IS, IT, LT, LU, LV, MC, MK, MT, NL, NO, PL, PT, RO, SE, SI, SK, SM, TR), OAPI (BF,

[다음 쪽 계속]

(54) Title: MASCARA WITH ADJUSTABLE BRUSH PITCH

(54) 발명의 명칭 : 솔의 피치 조절이 가능한 마스크라

[Fig. 6]



(57) Abstract: The present invention relates to mascara with an adjustable brush pitch, comprising: a rotatable lid unit (200) having an annular top cap (201), and a hollow screw shaft (203) which is arranged beneath the cap (201) and which is integrally coupled with the inner surface of the cap (201), and which has a female screw (202) formed at the inner surface of the lower end thereof; a hollow rotatable unit (114) that is fastened to a container (116) beneath the rotatable lid unit (200) via a screw; and a brush stem (210) fastened, via a screw, to the screw shaft (203) of the rotatable lid unit (200) in the container (116), and inserted into a hollow tube (112) such that the brush stem (210) is movable in the upward and downward directions. The brush stem (210) includes a male screw portion (211) formed at the top thereof to be coupled to the female screw (202) formed at the inner surface of the screw shaft (203) of the rotatable lid unit (200); a stopper portion (212) arranged beneath the male screw portion (211) and protruding outwardly from the outer surface of the brush stem (210) to stop the brush stem (210) such that the brush stem (210) is prevented from moving further in the downward direction; a ring-shaped packing member (213) inserted between the lower outer surface of the stopper portion (212) and the inner surface of the hollow tube (112) to prevent a leakage of the contents in the mascara; and an resilient brush (120) fitted to the outer surface of the lower end of the brush stem (210) which penetrates through the lower side of the hollow tube (112). The resilient brush (120) is compressed or decompressed in accordance with the lengthwise movement of the brush stem (210) resulting from the rotation of the rotatable lid unit (200), to thereby adjust the pitches of the bristles of the brush. The thus-configured mascara of the present invention can easily adjust the pitches of the bristles of the brush of the mascara through the simple operation of holding the top of the rotatable lid unit of the mascara and rotating the rotatable lid unit, to thereby enable a user to use the mascara with a finely adjusted pitch and to prevent the contents in the mascara from leaking.

(57) 요약서:

[다음 쪽 계속]

WO 2010/117135 A3



BJ, CF, CG, CI, CM, GA, GN, GQ, GW, ML, MR, NE, SN, TD, TG).

— 청구범위 보정 기한 만료 전의 공개이며, 보정서를 접수하는 경우 그에 관하여 별도 공개함 (규칙 48.2(h))

공개:

— 국제조사보고서와 함께 (조약 제 21 조(3))

(88) 국제조사보고서 공개일:

2010년 12월 2일

본 발명은 술의 피치 조절이 가능한 마스크라에 관한 것으로서, 최상부의 원형 형상의 캡(201)과, 상기 캡(201)의 내측 하부에 일체로 결합된 중공 형상이고, 그 하단 내주면에 암나사(202)가 형성된 스크류 샤프트(203)로 이루어진 회전뚜껑부(200)와; 상기 회전뚜껑부(200)의 하부에서 용기(116)와 나사 결합되어 있는 중공회전부(114)와; 상기 용기(116)의 내부에서 회전뚜껑부(200)의 스크류 샤프트(203)에 나사 결합되고, 중공관체(112)의 내주면에서 상하 이동 가능하게 삽입된 술대(210)를 포함하고; 상기 술대(210)는 그 상단에 상기 회전뚜껑부(200)의 스크류 샤프트(203)의 내주면에 형성된 암나사(202)와 나사 결합되도록 형성된 수나사부(211)와; 상기 수나사부(211)의 하부에 외주면으로 돌설되어 상기 중공관체(112) 내에서 더 이상 하강하지 않도록 스톱퍼하는 스톱퍼부(212)와; 상기 스톱퍼부(212)의 하단 외주면과 상기 중공관체(112)의 내주면의 사이에 삽입되어 내용물이 누설되지 않도록 하는 링 형상의 패킹부재(213)와; 상기 중공관체(112)의 하측으로 관통하여 외부로 빠져나온 술대(210)의 하단 외주면에 끼움 결합된 탄성술(120)을 포함하며; 상기 탄성술(120)은 상기 회전뚜껑부(200)의 회전에 의해 상기 술대(210)가 길이방향으로 이동됨에 따라 압축되거나 압축 해제되면서 술 간의 피치를 조절하는 것을 특징으로 한다. 이와 같이 구성된 본 발명은 마스크라의 회전뚜껑부의 상단을 잡고 회전시키는 간단한 조작에 의하여 마스크라 술의 모(毛) 피치를 용이하게 조절할 수 있게 함으로써 원하는 피치로 미세하게 조절해 가면서 마스크라를 사용할 수 있게 하는 효과가 있고, 마스크라 내용물이 누설되어 감량되지 않도록 하는 효과가 있다.

INTERNATIONAL SEARCH REPORT

International application No.

PCT/KR2010/001005

A. CLASSIFICATION OF SUBJECT MATTER

A45D 34/04(2006.01)i, A45D 40/26(2006.01)i

According to International Patent Classification (IPC) or to both national classification and IPC

B. FIELDS SEARCHED

Minimum documentation searched (classification system followed by classification symbols)

A45D 34/04; A45D 40/30

Documentation searched other than minimum documentation to the extent that such documents are included in the fields searched

Electronic data base consulted during the international search (name of data base and, where practicable, search terms used)

eKOMPASS (KIPO internal) & Keywords: mascara, length, pitch, mascara

C. DOCUMENTS CONSIDERED TO BE RELEVANT

Category*	Citation of document, with indication, where appropriate, of the relevant passages	Relevant to claim No.
X Y	US 3998235 A1 (KINGSFORD; TED I.) 21 December 1976 Column 4, lines 27-37 and figure 13.	1, 3 2-6
Y	KR 20-2009-0002622 U (AMOREPACIFIC CORPORATION) 17 March 2009 Claim 3 and figure 3	2-3
Y	KR 20-0338757 Y1 (JANG UP SYSTEM CO., LTD.) 16 January 2004 Claim 1 and figure 1	4-6

 Further documents are listed in the continuation of Box C. See patent family annex.

* Special categories of cited documents:

"A" document defining the general state of the art which is not considered to be of particular relevance

"E" earlier application or patent but published on or after the international filing date

"L" document which may throw doubts on priority claim(s) or which is cited to establish the publication date of another citation or other special reason (as specified)

"O" document referring to an oral disclosure, use, exhibition or other means

"P" document published prior to the international filing date but later than the priority date claimed

"T" later document published after the international filing date or priority date and not in conflict with the application but cited to understand the principle or theory underlying the invention

"X" document of particular relevance; the claimed invention cannot be considered novel or cannot be considered to involve an inventive step when the document is taken alone

"Y" document of particular relevance; the claimed invention cannot be considered to involve an inventive step when the document is combined with one or more other such documents, such combination being obvious to a person skilled in the art

"&" document member of the same patent family

Date of the actual completion of the international search

28 SEPTEMBER 2010 (28.09.2010)

Date of mailing of the international search report

29 SEPTEMBER 2010 (29.09.2010)

Name and mailing address of the ISA/KR

Korean Intellectual Property Office
Government Complex-Daejeon, 139 Seonsa-ro, Daejeon 302-701,
Republic of Korea

Facsimile No. 82-42-472-7140

Authorized officer

Telephone No.

INTERNATIONAL SEARCH REPORT
Information on patent family members

International application No.

PCT/KR2010/001005

Patent document cited in search report	Publication date	Patent family member	Publication date
US 3998235 A1	21.12.1976	JP 1234475 C JP 52-066056 A JP 59-010204 B	17.10.1984 01.06.1977 07.03.1984
KR 20-2009-0002622 U	17.03.2009	NONE	
KR 20-0338757 Y1	16.01.2004	NONE	

A. 발명이 속하는 기술분류(국제특허분류(IPC))

A45D 34/04(2006.01)i, A45D 40/26(2006.01)i

B. 조사된 분야

조사된 최소문헌(국제특허분류를 기재)
A45D 34/04; A45D 40/30

조사된 기술분야에 속하는 최소문헌 이외의 문헌

국제조사에 이용된 전산 데이터베이스(데이터베이스의 명칭 및 검색어(해당하는 경우))
eKOMPASS(특허청 내부 검색시스템) & 키워드: 마스카라, 길이, 피치, mascara

C. 관련 문헌

카테고리*	인용문헌명 및 관련 구절(해당하는 경우)의 기재	관련 청구항
X Y	US 3998235 A1 (KINGSFORD; TED I.) 1976.12.21 컬럼 4, 라인 27-37 및 도 13.	1,3 2-6
Y	KR 20-2009-0002622 U ((주)아보레퍼시픽) 2009.03.17 청구항 제3항 및 도 3	2-3
Y	KR 20-0338757 Y1 ((주)장업시스템) 2004.01.16 청구항 제1항 및 도 1.	4-6

추가 문헌이 C(계속)에 기재되어 있습니다. 대응특허에 관한 별지를 참조하십시오.

* 인용된 문헌의 특별 카테고리:
 “A” 특별히 관련이 없는 것으로 보이는 일반적인 기술수준을 정의한 문헌 “T” 국제출원일 또는 우선일 후에 공개된 문헌으로, 출원과 상충하지 않으며 발명의 기초가 되는 원리나 이론을 이해하기 위해 인용된 문헌
 “E” 국제출원일보다 빠른 출원일 또는 우선일을 가지나 국제출원일 이후에 공개된 선출원 또는 특허 문헌 “X” 특별한 관련이 있는 문헌. 해당 문헌 하나만으로 청구된 발명의 신규성 또는 진보성이 없는 것으로 본다.
 “L” 우선권 주장에 의문을 제기하는 문헌 또는 다른 인용문헌의 공개일 또는 다른 특별한 이유(이유를 명시)를 밝히기 위하여 인용된 문헌 “Y” 특별한 관련이 있는 문헌. 해당 문헌이 하나 이상의 다른 문헌과 조합하는 경우로 그 조합이 당업자에게 자명한 경우 청구된 발명은 진보성이 없는 것으로 본다.
 “O” 구두 개시, 사용, 전시 또는 기타 수단을 언급하고 있는 문헌 “&” 동일한 대응특허문헌에 속하는 문헌
 “P” 우선일 이후에 공개되었으나 국제출원일 이전에 공개된 문헌

국제조사의 실제 완료일 2010년 09월 28일 (28.09.2010)	국제조사보고서 발송일 2010년 09월 29일 (29.09.2010)
--	--

ISA/KR의 명칭 및 우편주소 대한민국 특허청 (302-701) 대전광역시 서구 선사로 139, 정부대전청사 팩스 번호 82-42-472-7140	심사관 한성호 전화번호 82-42-481-5539
--	---



국제조사보고서에서 인용된 특허문헌	공개일	대응특허문헌	공개일
US 3998235 A1	1976.12.21	JP 1234475 C JP 52-066056 A JP 59-010204 B	1984.10.17 1977.06.01 1984.03.07
KR 20-2009-0002622 U	2009.03.17	없음	
KR 20-0338757 Y1	2004.01.16	없음	