

①9



OFICINA ESPAÑOLA DE  
PATENTES Y MARCAS

ESPAÑA



①1 Número de publicación: **1 065 685**

②1 Número de solicitud: U 200701201

⑤1 Int. Cl.:  
**A47G 23/06** (2006.01)

①2

SOLICITUD DE MODELO DE UTILIDAD

U

②2 Fecha de presentación: **25.05.2007**

④3 Fecha de publicación de la solicitud: **16.10.2007**

⑦1 Solicitante/s: **Merixell Muñoz Mach**  
**Avda. Francesc Cambó, 23 - 1º 4ª**  
**08003 Barcelona, ES**

⑦2 Inventor/es: **Muñoz Mach, Merixell**

⑦4 Agente: **No consta**

⑤4 Título: **Bandeja individual para aperitivos.**

ES 1 065 685 U

## DESCRIPCIÓN

Bandeja individual para aperitivos.

### Objeto de la invención

La presente invención se refiere, como su título indica a una bandeja individual para aperitivos, cuya finalidad es permitir la sujeción de forma cómoda y estable, por parte del usuario y con una sola mano, de aperitivos y un recipiente de bebida.

### Antecedentes de la invención

Actualmente se realizan multitud de eventos en los que se ofrece un aperitivo a los asistentes, colocándose los diferentes productos y las bebidas en unas mesas de acceso libre, para que los asistentes puedan servirse ellos mismos.

En este tipo de aperitivos es habitual que los asistentes se agrupen en torno a las mesas impidiendo el acceso a otros asistentes.

Esta situación se origina normalmente por la incomodidad que supone sujetar con una mano una porción de aperitivo y con la otra mano un vaso o copa de bebida, ya que esto impide desenvolverse cómodamente y dificulta algunas acciones, como darle la mano a otro asistente para saludarlo.

Esta situación se complica aún en mayor medida cuando el usuario, además del aperitivo y la bebida, lleva en una de las manos una servilleta para limpiar-se.

Por tanto, el problema técnico que se plantea es el desarrollo de una bandeja para aperitivos, de uso personal o individual que permita al usuario transportar cómodamente, y con una sola mano, uno o más aperitivos, una copa o vaso de bebida y opcionalmente una servilleta.

### Descripción de la invención

Para solventar los problemas mencionados anteriormente la bandeja individual para aperitivos de esta invención, siendo de una gran sencillez constructiva, presenta unas particularidades orientadas a permitir el transporte cómodo, estable y con una sola mano de aperitivos, un recipiente de bebida y opcionalmente una servilleta desechable.

De acuerdo con la invención, la bandeja comprende un cuerpo de configuración general aplanada, que presenta un primer orificio para el apoyo estable de un recipiente de bebida, un segundo orificio para la introducción del dedo pulgar y la sujeción estable de la bandeja con una sola mano, y una superficie libre para el posicionamiento de aperitivos. El primer orificio, destinado al apoyo de un recipiente de bebida, presenta unas dimensiones adecuadas para introducir parcialmente en su interior un vaso, o una copa, de forma que éste quede apoyado sobre el contorno del orificio con la parte superior, de mayor diámetro.

Este primer orificio puede presentar lateralmente una prolongación, abierta por uno de los laterales de la bandeja, para la introducción del pie del recipientes de bebida tipo copa.

Asimismo se ha previsto que la bandeja pueda incorporar una servilleta desechable fijada por una zona puntual sobre la superficie de la bandeja, por ejemplo mediante un punto de adhesivo.

Esta servilleta permite limpiarse los dedos con facilidad después de tomar el aperitivo y puede ser desprendida también fácilmente, traccionándola para liberarla de la bandeja y permitir la limpieza de la boca.

El cuerpo de la bandeja puede presentar una configuración plana en toda su extensión, o presentar re-

hundido en correspondencia con la superficie libre mencionada anteriormente para conseguir un apoyo estable de los aperitivos posicionados sobre la misma, incluso cuando la bandeja se incline ligeramente.

### Descripción de las figuras

Para complementar la descripción que se está realizando y con objeto de facilitar la comprensión de las características de la invención, se acompaña a la presente memoria descriptiva un juego de dibujos en los que, con carácter ilustrativo y no limitativo, se ha representado lo siguiente:

- La figura 1 muestra una vista en planta superior de un ejemplo de realización de la bandeja, en la que se pueden observar el orificio para el posicionamiento de un recipiente de bebida y el orificio de agarre.

- La figura 2 muestra una vista en planta superior de una variante de realización del orificio para el posicionamiento del recipiente de bebida, presentando dicho orificio una prolongación lateral, abierta lateralmente, para el paso del pie de una copa.

- La figura 3 muestra una vista en perspectiva de la bandeja en posición de uso.

- La figura 4 muestra una vista en planta superior de la bandeja con una servilleta desechable fijada sobre el cuerpo de la bandeja.

- La figura 5 muestra una vista en alzado de una variante de realización de la bandeja, seccionada por su plano medio vertical y provista de un rehundido en correspondencia con la superficie libre destinada al posicionamiento de los aperitivos.

### Realización preferente de la invención

Como se puede observar en las figuras adjuntas, la bandeja individual para aperitivos comprende un cuerpo (1) de configuración general aplanada, que puede ser de cartón, plástico, metacrilato, aluminio, acero inoxidable u otros similares; presentando dicho cuerpo (1) un primer orificio (2) para el posicionamiento ajustado de un recipiente (3) de bebida, representado en la figura 3 por un vaso, y un segundo orificio (4) para la introducción del dedo pulgar y la sujeción de la bandeja sobre la palma de la mano, tal como se representa en la figura 3.

El resto de la superficie superior del cuerpo (1) conforma una superficie libre (5), representada en las figuras 1, 2 y 3 mediante una línea discontinua, para el posicionamiento de aperitivos (6), tal como se representa en la figura 3.

Opcionalmente y tal como se muestra en la figura 2, el orificio (2) destinado al posicionamiento de un recipiente de bebida (3) puede presentar una prolongación (7), abierta hacia uno de los laterales de la bandeja, para permitir la introducción lateral del pie de una copa y el apoyo del cuerpo superior de la copa sobre el contorno del orificio (2).

Tal como se muestra en el ejemplo de la figura 4, la bandeja puede presentar sobre la superficie libre (5) una servilleta desechable (8) fijada de forma puntual, por ejemplo mediante una gota de adhesivo (9), al cuerpo de la bandeja.

Tanto el cuerpo (1) de la bandeja como la servilleta (8) pueden presentar motivos impresos (10) de carácter publicitario, promocional o relacionados con el evento a realizar.

Finalmente, y tal como se muestra en la figura 5, también se ha previsto que el cuerpo (1) pueda presentar, en correspondencia con la superficie libre (5), un rehundido (11) que proporciona una mayor estabi-

lidad a los aperitivos posicionados en su interior, limitando su desplazamiento en caso de que se incline ligeramente la bandeja durante su sujeción y transporte.

Una vez descrita suficientemente la naturaleza de la invención, así como un ejemplo de realización pre-

ferente, se hace constar a los efectos oportunos que los materiales, forma, tamaño y disposición de los elementos descritos podrán ser modificados, siempre y cuando ello no suponga una alteración de las características esenciales de la invención que se reivindican a continuación.

10

15

20

25

30

35

40

45

50

55

60

65

### REIVINDICACIONES

1. Bandeja individual para aperitivos; **caracterizada** porque comprende un cuerpo de configuración general aplanada, que presenta: un primer orificio para el apoyo estable de un recipiente de bebida, un segundo orificio para la introducción del dedo pulgar y la sujeción estable de la bandeja con una sola mano, y una superficie libre para el posicionamiento de aperitivos.

2. Bandeja, según la reivindicación 1, **caracterizada** porque el primer orificio, destinado al apoyo

de un recipiente de bebida, presenta lateralmente una prolongación, abierta por uno de los laterales de la bandeja, para la introducción del pie de recipientes tipo copa.

3. Bandeja, según cualquiera de las reivindicaciones 1, 2, **caracterizada** porque comprende una servilleta desechable fijada por una zona puntual sobre la superficie de la bandeja.

4. Bandeja, según la reivindicación 1, **caracterizada** porque el cuerpo presenta, en correspondencia con la superficie libre, un rehundido para el apoyo estable de los aperitivos.

15

20

25

30

35

40

45

50

55

60

65

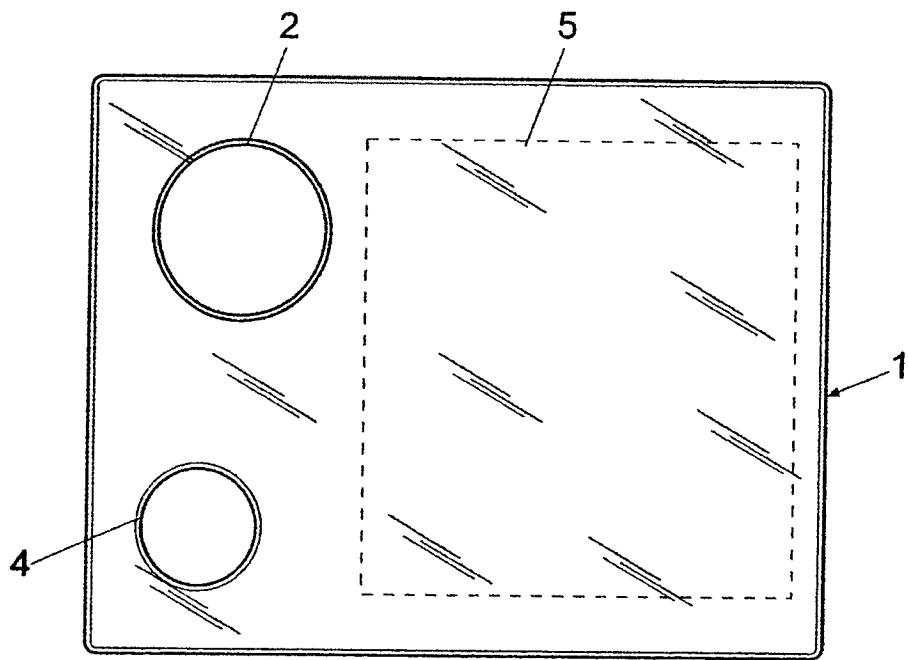


Fig. 1

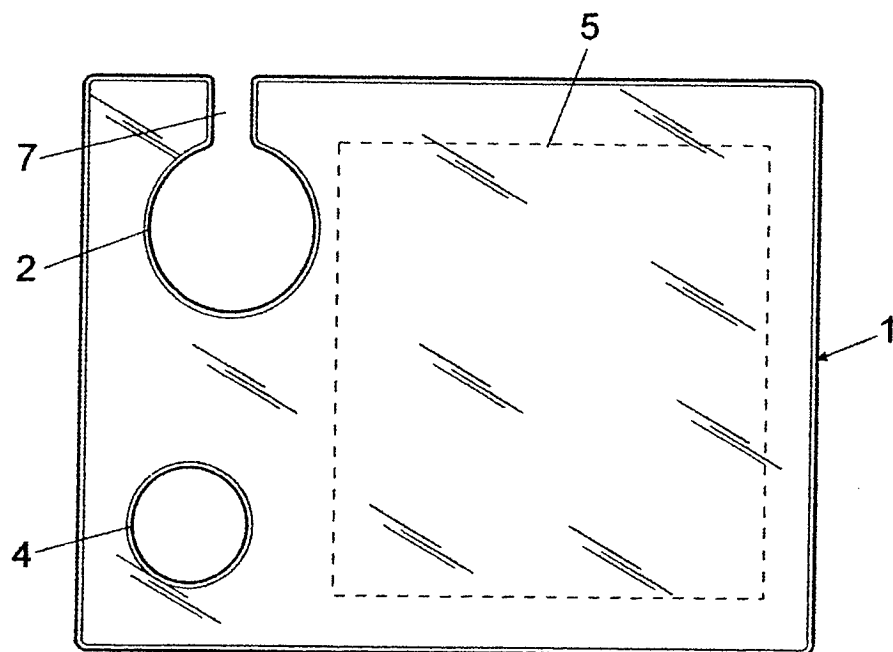


Fig. 2

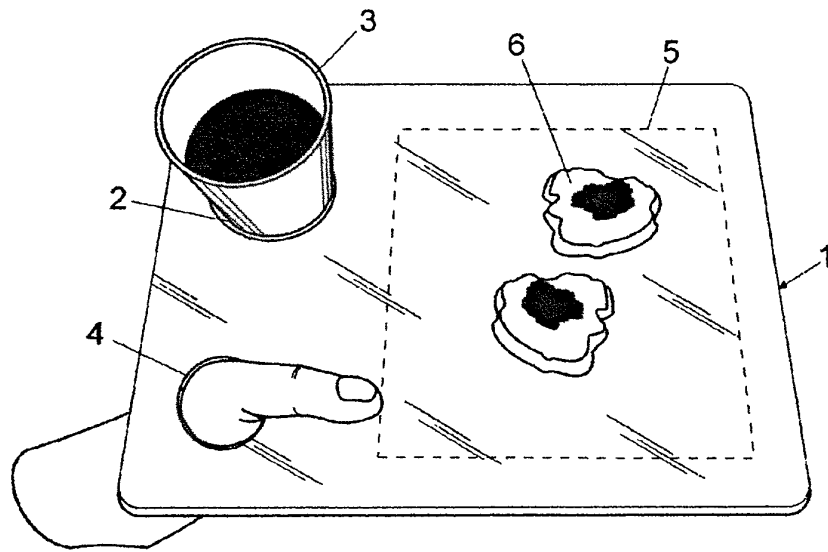


Fig. 3

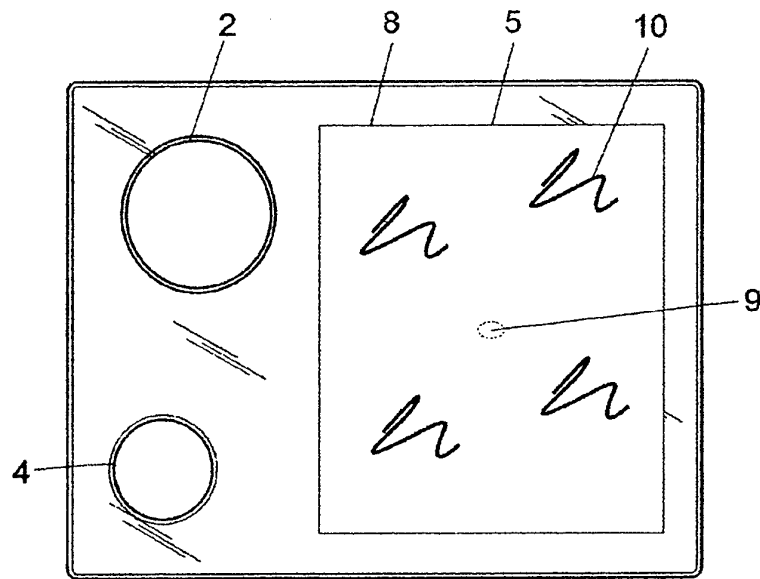


Fig. 4

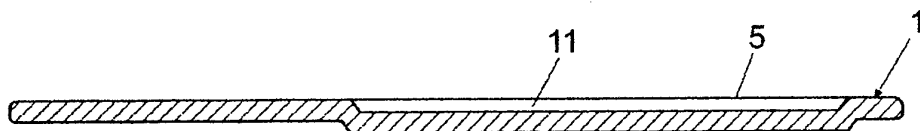


Fig. 5