



(12) 实用新型专利

(10) 授权公告号 CN 216517543 U

(45) 授权公告日 2022. 05. 13

(21) 申请号 202122020405.X

(22) 申请日 2021.08.25

(73) 专利权人 四川洪升登门窗有限公司
地址 611330 四川省成都市大邑县沙渠街
道周碾路

(72) 发明人 毕永丽

(51) Int. Cl.
E06B 3/36 (2006.01)
E06B 3/263 (2006.01)
E06B 7/18 (2006.01)

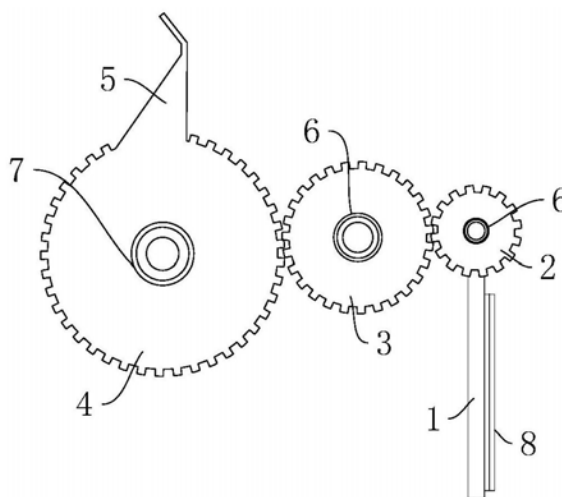
权利要求书1页 说明书5页 附图4页

(54) 实用新型名称

一种板式侧封防盗平开窗结构

(57) 摘要

本实用新型涉及一种板式侧封防盗平开窗结构,包括窗框体和外推扇体,窗框体的一侧竖直边框与外推扇体之间通过锁止结构配合锁死或解锁;在该竖直边框上设置有板式侧封结构,板式侧封结构包括转动设置于竖直边框外侧的密封板,密封板开设贯通槽,贯通槽内设置有柔性表层,密封板的一端设置有密封齿轮;还包括与密封齿轮啮合的密封变速齿轮;板式侧封结构还包括弹性压舌,弹性压舌包括压舌抵紧部和压舌转动部,压舌转动部包括与密封变速齿轮啮合的传动齿轮。本实用新型在窗框体与外推扇体的侧部竖直缝隙处设置密封件,将窗框体与外推扇体的侧部竖直缝隙进行可调节的密封覆盖,进而避免安全防盗锁从外部被开启,提高平开窗结构的安全性。



1. 一种板式侧封防盗平开窗结构,其特征在于:包括设置于墙体的窗框体(10)和设置于窗框体(10)上的外推扇体(9),窗框体(10)的一侧竖直边框与外推扇体(9)之间通过锁止结构配合锁死或解锁;在该竖直边框上设置有板式侧封结构,板式侧封结构包括转动设置于竖直边框外侧的密封板(1),密封板(1)的长边沿竖直边框延伸且密封板(1)的一条长边缘处设置有与竖直边框连接配合的转轴结构,转轴结构包括固定于竖直边框上的中心轴和固定于密封板(1)上的轴套,轴套上同轴设置有密封齿轮(2)且密封板的表面设置有密封垫(8);竖直边框上设置有与密封齿轮(2)啮合的密封变速齿轮(3),密封齿轮(2)直径为密封变速齿轮(3)直径的二倍;板式侧封结构还包括弹性压舌,弹性压舌包括压舌抵紧部(5)和压舌转动部(4),压舌转动部(4)包括直径为密封变速齿轮(3)直径二倍的传动齿轮且传动齿轮与密封变速齿轮(3)啮合,传动齿轮随压舌抵紧部(5)受力发生偏转且传动齿轮的最大偏转角度为 45° 。

2. 根据权利要求1所述的板式侧封防盗平开窗结构,其特征在于:所述的压舌转动部(4)与压舌抵紧部(5)一体成型,压舌抵紧部(5)沿压舌转动部(4)的径向向外延伸设置。

3. 根据权利要求1所述的板式侧封防盗平开窗结构,其特征在于:所述的密封齿轮(2)或密封变速齿轮(3)上设置有复位弹性件。

4. 根据权利要求1所述的板式侧封防盗平开窗结构,其特征在于:所述的弹性压舌还包括复位簧(7),复位簧(7)使压舌抵紧部(5)和压舌转动部(4)往初始位置转动。

5. 根据权利要求1所述的板式侧封防盗平开窗结构,其特征在于:所述的密封板(1)的上下两端分别与竖直边框转动连接,密封板(1)在密封位和解封位之间切换;竖直边框内部为中空的空腔,密封变速齿轮(3)和弹性压舌设置于空腔内且弹性压舌的压舌抵紧部(5)从竖直边框与外推扇体(9)贴合的一侧伸出,外推扇体(9)向窗框体(10)偏转时,压舌抵紧部(5)与外推扇体(9)发生抵触。

6. 根据权利要求5所述的板式侧封防盗平开窗结构,其特征在于:所述的竖直边框设置有开口,弹性压舌设置于开口处,且当弹性压舌位于初始位时压舌抵紧部(5)从开口处伸出并垂直于竖直边框。

7. 根据权利要求6所述的板式侧封防盗平开窗结构,其特征在于:所述的开口的一侧边缘位于竖直边框的内侧面,当外推扇体(9)从开启位置向关闭位置偏转时,外推扇体(9)抵触压舌抵紧部(5)并使压舌抵紧部(5)转动至贴合开口的侧边缘。

8. 根据权利要求5所述的板式侧封防盗平开窗结构,其特征在于:所述的外推扇体和窗框体(10)均为断桥结构。

9. 根据权利要求8所述的板式侧封防盗平开窗结构,其特征在于:所述的外推扇体(9)包括第二框体(14)和第一框体(13),第二框体(14)与内扇框体相对设置且形成中空的隔热腔,所述隔热腔的墙壁上设置有阻绝条(15),所述阻绝条(15)数量至少为二,且至少隔热腔的上部和下部均设置有阻绝条(15)。

10. 根据权利要求8所述的板式侧封防盗平开窗结构,其特征在于:所述的窗框体包括第二边框(12)和第一边框(11),第二边框(12)与第一边框(11)相对设置且形成中空的隔热腔,所述隔热腔的墙壁上设置有阻绝条(15),所述阻绝条(15)数量至少为二,且至少隔热腔的上部和下部均设置有阻绝条(15)。

一种板式侧封防盗平开窗结构

技术领域

[0001] 本实用新型涉及一种平开窗户结构,主要涉及一种板式侧封防盗平开窗结构。

背景技术

[0002] 窗户是建筑物重要的多功能围护构件,窗户主要用于采光、通风以及观望外部景色;同时还应具有保温、隔热、隔声、防水、防火、防风沙、防盗以及分隔等功能。窗户一般包括窗框体和内扇两部分,窗框体设置于墙体上并用于与墙体固定连接;内扇设置于窗框体中,并相对窗框体朝向室内或室外转动,或内扇相对于窗框体滑动。传统的窗扇框安装窗扇的结构较为不便,在安装完成后也不能进行维护和更换,并且传统的窗扇框结构并不美观,并且在窗扇相对转动或滑动的过程中,容易造成手部的损伤。

[0003] 同时,平开窗的锁部一般设置在窗扇的侧边缘处,在进行锁窗时窗扇的侧边与窗框体的侧边配合实现锁死。然而侧部边缘处一般存在缝隙,即使设置了转折台阶结构仍然存在安全隐患,即使将窗扇关闭,仍然存在从外部轻易开启窗扇的情况,极大的降低了室内的隐私感和安全感。

[0004] 针对这一普遍存在的问题,人们期望能够有办法解决,使得窗扇的结构更加优化,窗扇与窗扇框的锁死配合结构更加合理,提高安全性,减少安全隐患。故针对现有技术存在的不足,需要提出更为合理的技术方案,解决现有技术中存在的技术问题。

实用新型内容

[0005] 本实用新型提供了一种板式侧封防盗平开窗结构,旨在改进窗框和窗扇的侧边处密封结构,使窗扇和窗框的锁死可靠性更好,增加从外部开启窗扇的难度,减少安全隐患,进而也提高安全性。

[0006] 为了实现上述效果,本实用新型所采用的技术方案为:

[0007] 一种板式侧封防盗平开窗结构,其特征在于:包括设置于墙体的窗框体和设置于窗框体上的外推扇体,窗框体的一侧竖直边框与外推扇体之间通过锁止结构配合锁死或解锁;在该竖直边框上设置有板式侧封结构,板式侧封结构包括转动设置于竖直边框外侧的密封板,密封板的长边沿竖直边框延伸且密封板的一条长边边缘处设置有与竖直边框连接配合的转轴结构,转轴结构包括固定于竖直边框上的中心轴和固定于密封板上的轴套,轴套上同轴设置有密封齿轮且密封板的表面设置有密封垫;竖直边框上设置有与密封齿轮啮合的密封变速齿轮,密封齿轮直径为密封变速齿轮直径的二倍;板式侧封结构还包括弹性压舌,弹性压舌包括压舌抵紧部和压舌转动部,压舌转动部包括直径为密封变速齿轮直径二倍的传动齿轮且传动齿轮与密封变速齿轮啮合,传动齿轮随压舌抵紧部受力发生偏转且传动齿轮的最大偏转角度为 45° 。

[0008] 上述公开的平开窗结构,其板式侧封结构在 $0^{\circ}\sim 180^{\circ}$ 的角度范围内发生偏转,当偏转角度为 0° 时,密封板的一个表面贴合窗框体,当偏转角度为 90° 时,密封板的另一个表面贴合窗框体和外推扇体并将窗框体和外推扇体之间的缝隙盖住,从而可避免窗扇的侧部

边缘与窗框之间出现缝隙,可避免安全防盗锁被轻易开启。在窗扇开启状态下,窗扇与弹性压舌不接触,弹性压舌处于初始位置,且密封板位于解封位;当窗扇关闭时,窗扇的一侧与窗框体铰接,窗扇的另一侧为非铰接侧,弹性锁舌位于该非铰接侧的上部,非铰接侧最晚接近窗框体并进入窗框体且抵触弹性锁舌,进而带动密封板转动至密封位,从而实现窗扇顶部的密封连接。

[0009] 进一步的,本实用新型中的弹性压舌结构可被构造为多种,其并不唯一限定,此处进行优化并举出如下一种可行的选择:所述的压舌转动部与压舌抵紧部一体成型,压舌抵紧部沿压舌转动部的径向向外延伸设置。采用如此方案时,窗扇在关闭时可推动压舌抵紧部从而带动密封板转动。

[0010] 再进一步,为了方便密封板的自动复位,对其结构进行优化,举出如下一种可行的选择:所述的密封齿轮或密封变速齿轮上设置有复位弹性件。采用如此方案时,窗扇的抵触解除后,密封板将在复位弹性件的作用下回转至初始位置。

[0011] 再进一步,还可进行优化以方便密封板的复位:所述的弹性压舌还包括复位簧,复位簧使压舌抵紧部和压舌转动部往初始位置转动。

[0012] 进一步的,所述的密封板的上下两端分别与竖直边框转动连接,密封板在密封位和解封位之间切换;竖直边框内部为中空空腔,密封变速齿轮和弹性压舌设置于空腔内且弹性压舌的压舌抵紧部从竖直边框与外推扇体贴合的一侧伸出,外推扇体向窗框体偏转时,压舌抵紧部与外推扇体发生抵触。

[0013] 进一步的,本实用新型中设置密封板的结构可构造为多种,此处进行优化并举出其中一种可行的选择:所述的顶部边框设置有开口,弹性压舌设置于开口处,且当弹性压舌位于初始位时压舌抵紧部从开口处伸出并向下垂直于顶部边框。采用如此方案时,外推扇体开启后弹性压舌自动回复至初始位,外推扇体关闭时抵触弹性压舌,密封板的贯通槽与外推扇体的顶部边缘配合且柔性表层进行贴合密封。

[0014] 再进一步,为了方便外推扇体的开启和关闭,对窗框体的结构进行优化,举出如下一种可行的选择:所述的开口的一侧边缘位于顶部边框的内侧面,当外推扇体从开启位置向关闭位置偏转时,外推扇体抵触压舌抵紧部并使压舌抵紧部转动至贴合开口的侧边缘。

[0015] 进一步的,为提高整体的隔热性能,所述的外推扇体和窗框体均为断桥结构。

[0016] 再进一步,所述的外推扇体包括第二框体和第一框体,第二框体与内扇框体相对设置且形成中空的隔热腔,所述隔热腔的墙壁上设置有阻绝条,所述阻绝条数量至少为二,且至少隔热腔的上部和下部均设置有阻绝条。

[0017] 再进一步,所述的窗框体包括第二边框和第一边框,第二边框与第一边框相对设置且形成中空的隔热腔,所述隔热腔的墙壁上设置有阻绝条,所述阻绝条数量至少为二,且至少隔热腔的上部和下部均设置有阻绝条。

[0018] 与现有技术相比,本实用新型的有益效果为:

[0019] 本实用新型在窗框体与外推扇体的竖直侧边处设置密封件,将窗框体与外推扇体的侧部竖直缝隙进行可调节的密封覆盖,进而避免安全防盗锁从外部被开启,提高平开窗结构的安全性。

附图说明

[0020] 为了更清楚地说明本实用新型实施例的技术方案,下面将对实施例中所需要使用的附图作简单地介绍,应当理解,以下附图仅表示出了本实用新型的部分实施例,因此不应看作是对范围的限定,对于本领域普通技术人员来讲,在不付出创造性劳动的前提下,还可以根据这些附图获得其它相关的附图。

[0021] 图1是板式侧封结构的侧视结构示意图。

[0022] 图2是外推扇体开启时的俯视结构示意图,此时密封板位于解封位。

[0023] 图3是外推扇体关闭时的俯视结构示意图,此时密封板位于密封位。

[0024] 图4是平开窗结构侧视时的剖视结构示意图。

[0025] 上述附图中,各标号对应的含义为:1、密封板;2、密封齿轮;3、密封变速齿轮;4、压舌转动部;5、压舌抵紧部;6、复位件;7、复位簧;8、柔性表层;9、外推扇体;10、窗框体;11、第一边框;12、第二边框;13、第一框体;14、第二框体;15、阻绝条。

具体实施方式

[0026] 下面结合附图及具体实施例对本实用新型作进一步阐述。在此需要说明的是,对于这些实施例方式的说明用于帮助理解本实用新型,但并不构成对本实用新型的限定。本文公开的特定结构和功能细节仅用于描述本实用新型的示例实施例。然而,可用很多备选的形式来体现本实用新型,并且不应当理解为本实用新型限制在本文阐述的实施例中。

[0027] 应当理解,尽管本文可以使用术语第一、第二等等来描述各种单元,这些单元不应当受到这些术语的限制。这些术语仅用于区分一个单元和另一个单元。例如可以将第一单元称作第二单元,并且类似地可以将第二单元称作第一单元,同时不脱离本实用新型的示例实施例的范围。

[0028] 应当理解,本文中术语“和/或”,仅仅是一种描述关联对象的关联关系,表示可以存在三种关系,例如,A和/或B,可以表示:单独存在A,单独存在 B,同时存在A和B三种情况,本文中术语“/和”是描述另一种关联对象关系,表示可以存在两种关系,例如,A/和B,可以表示:单独存在A,单独存在A 和B两种情况,另外,本文中字符“/”,一般表示前后关联对象是一种“或”关系。

[0029] 应当理解,当将单元称作与另一个单元“连接”、“相连”或“耦合”时,它可以与另一个单元直相连接或耦合,或中间单元可以存在。相对地,当将单元称作与另一个单元“直接相连”或“直接耦合”时,不存在中间单元。应当以类似方式来解释用于描述单元之间的关系的其他单词(例如,“在……之间”对“直接在……之间”,“相邻”对“直接相邻”等等)。

[0030] 本文使用的术语仅用于描述特定实施例,并且不意在限制本实用新型的示例实施例。如本文所使用的,单数形式“一”、“一个”以及“该”意在包括复数形式,除非上下文明确指示相反意思。还应当理解术语“包括”、“包括了”、“包含”、和/或“包含了”当在本文中使用时,指定所声明的特征、整数、步骤、操作、单元和/或组件的存在性,并且不排除一个或多个其他特征、数量、步骤、操作、单元、组件和/或他们的组合存在性或增加。

[0031] 还应当注意到在一些备选实施例中,所出现的功能/动作可能与附图出现的顺序不同。例如,取决于于所涉及的功能/动作,实际上可以实质上并发地执行,或者有时可以以相反的顺序来执行连续示出的两个图。

[0032] 在下面的描述中提供了特定的细节,以便于对示例实施例的完全理解。然而,本领域普通技术人员应当理解可以在没有这些特定细节的情况下实现示例实施例。例如可以在框图中示出系统,以避免用不必要的细节来使得示例不清楚。在其他实施例中,可以不以非必要的细节来示出众所周知的过程、结构和技术,以避免使得示例实施例不清楚。

[0033] 实施例1

[0034] 如图1所示,一种板式侧封防盗平开窗结构,其特征在于:包括设置于墙体的窗框体10和设置于窗框体10上的外推扇体9,窗框体10的一侧竖直边框与外推扇体9之间通过锁止结构配合锁死或解锁;在该竖直边框上设置有板式侧封结构,板式侧封结构包括转动设置于竖直边框外侧的密封板1,密封板1的长边沿竖直边框延伸且密封板1的一条长边边缘处设置有与竖直边框连接配合的转轴结构,转轴结构包括固定于竖直边框上的中心轴和固定于密封板1上的轴套,轴套上同轴设置有密封齿轮2且密封板的表面设置有密封垫8;竖直边框上设置有与密封齿轮2啮合的密封变速齿轮3,密封齿轮2直径为密封变速齿轮3直径的二倍;板式侧封结构还包括弹性压舌,弹性压舌包括压舌抵紧部5和压舌转动部4,压舌转动部4包括直径为密封变速齿轮3直径二倍的传动齿轮且传动齿轮与密封变速齿轮3啮合,传动齿轮随压舌抵紧部5受力发生偏转且传动齿轮的最大偏转角度为 45° 。

[0035] 上述公开的平开窗结构,其板式侧封结构在 $0^{\circ}\sim 180^{\circ}$ 的角度范围内发生偏转,当偏转角度为 0° 时,密封板的一个表面贴合窗框体,当偏转角度为 90° 时,密封板的另一个表面贴合窗框体和外推扇体并将窗框体和外推扇体之间的缝隙盖住,从而可避免窗扇的侧部边缘与窗框之间出现缝隙,可避免安全防盗锁被轻易开启。在窗扇开启状态下,窗扇与弹性压舌不接出,弹性压舌处于初始位置,且密封板位于解封位;当窗扇关闭时,窗扇的一侧与窗框体铰接,窗扇的另一侧为非铰接侧,弹性锁舌位于该非铰接侧的上部,非铰接侧最晚接近窗框体并进入窗框体且抵触弹性锁舌,进而带动密封板转动至密封位,从而实现窗扇顶部的密封连接。

[0036] 本实施例中的弹性压舌结构可被构造为多种,其并不唯一限定,此处进行优化并举出如下一种可行的选择:所述的压舌转动部4与压舌抵紧部5一体成型,压舌抵紧部5沿压舌转动部4的径向向外延伸设置。采用如此方案时,窗扇在关闭时可推动压舌抵紧部5从而带动密封板1转动。

[0037] 优选的,为了方便柱式弹性件的自动复位,对其结构进行优化,举出如下一种可行的选择:所述的密封齿轮2或密封变速齿轮3上设置有复位弹性件。采用如此方案时,窗扇的抵触解除后,密封板1将在复位弹性件的作用下回转至初始位置。

[0038] 优选的,还可进行优化以方便密封板1的复位:所述的弹性压舌还包括复位簧7,复位簧7使压舌抵紧部5和压舌转动部4往初始位置转动。

[0039] 如图2~图4所示,所述的密封板1的上下两端分别与竖直边框转动设置,密封板1在密封位和解封位之间切换;竖直边框内部为中空的空腔,密封变速齿轮3和弹性压舌设置于空腔内且弹性压舌的压舌抵紧部5从竖直边框与外推扇体9贴合的一侧伸出,外推扇体9向窗框体10偏转时,压舌抵紧部5与外推扇体9发生抵触。

[0040] 本实施例中设置密封板的结构可构造为多种,此处进行优化并举出其中一种可行的选择:所述的顶部边框设置有开口,弹性压舌设置于开口处,且当弹性压舌位于初始位时压舌抵紧部5从开口处伸出并向下垂直于顶部边框。采用如此方案时,外推扇体9开启后弹

性压舌自动回复至初始位,外推扇体9关闭时抵触弹性压舌,密封板1的贯通槽与外推扇体9的顶部边缘配合且柔性表层 8进行贴合密封。

[0041] 为了方便外推扇体9的开启和关闭,对窗框体10的结构进行优化,举出如下一种可行的选择:所述的开口的一侧边缘位于顶部边框的内侧面,当外推扇体9从开启位置向关闭位置偏转时,外推扇体9抵触压舌抵紧部5并使压舌抵紧部5转动至贴合开口的侧边缘。

[0042] 为提高整体的隔热性能,所述的外推扇体和窗框体10均为断桥结构。

[0043] 优选的,所述的外推扇体9包括第二框体14和第一框体13,第二框体14 与内扇框体相对设置且形成中空的隔热腔,所述隔热腔的墙壁上设置有阻绝条 15,所述阻绝条15数量至少为二,且至少隔热腔的上部和下部均设置有阻绝条 15。

[0044] 优选的,所述的窗框体包括第二边框12和第一边框11,第二边框12与第一边框11相对设置且形成中空的隔热腔,所述隔热腔的墙壁上设置有阻绝条 15,所述阻绝条15数量至少为二,且至少隔热腔的上部和下部均设置有阻绝条 15。

[0045] 以上即为本实施例列举的实施方式,但本实施例不局限于上述可选的实施方式,在不相矛盾的情况下,上述技术特征可进行任意组合得到新的技术方案,且本领域技术人员可根据上述方式相互任意组合得到其他多种实施方式,任何人在本实施例的启示下都得出其他各种形式的实施方式。上述具体实施方式不应理解成对本实施例的保护范围的限制,本实施例的保护范围应当以权利要求书中界定的为准,并且说明书可以用于解释权利要求书。

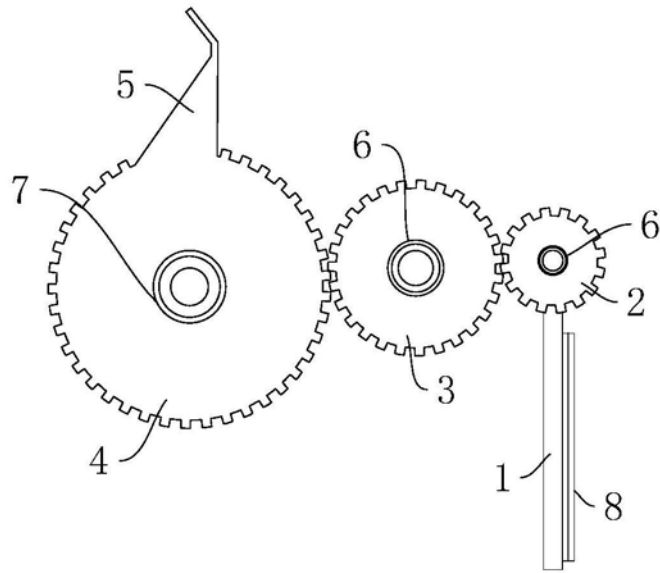


图1

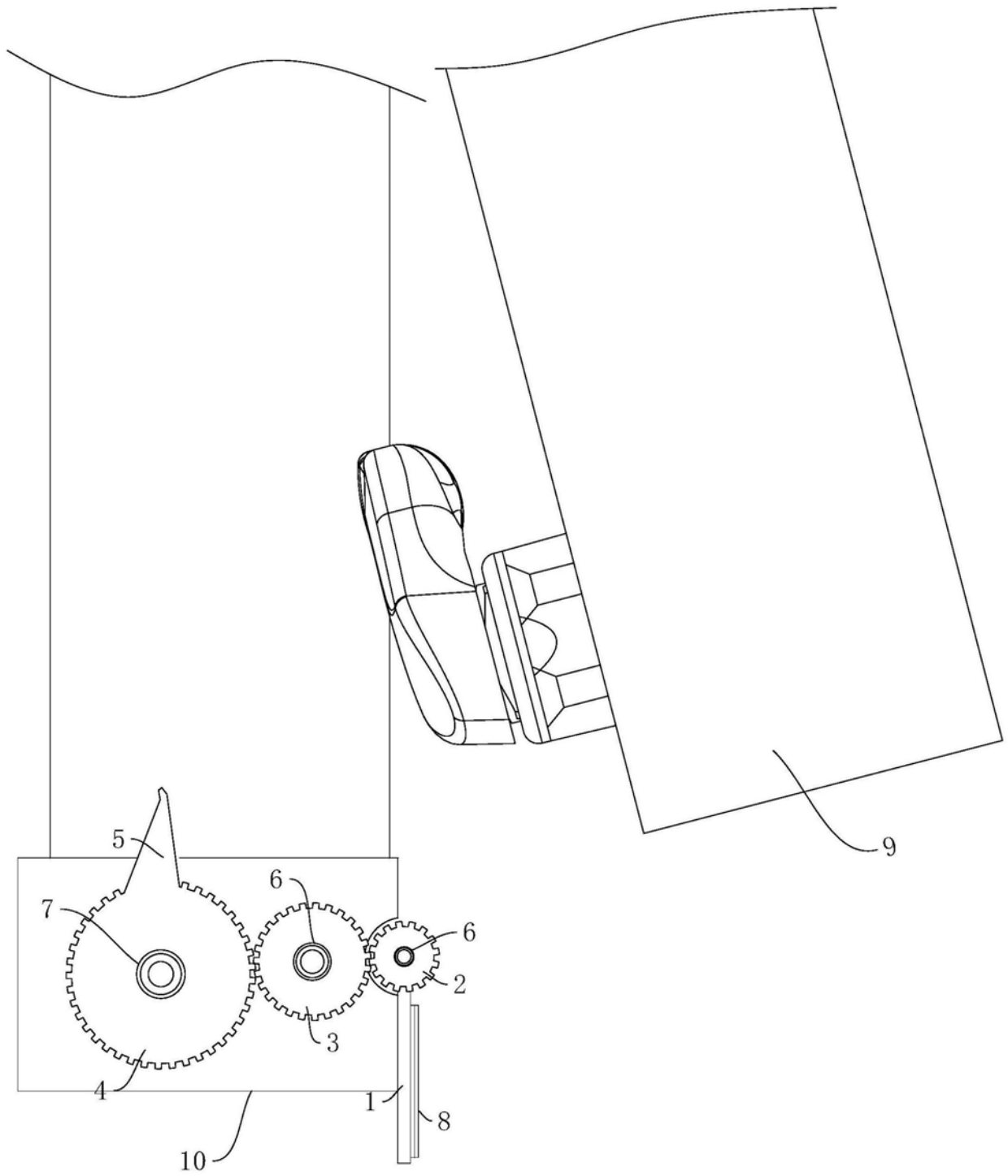


图2

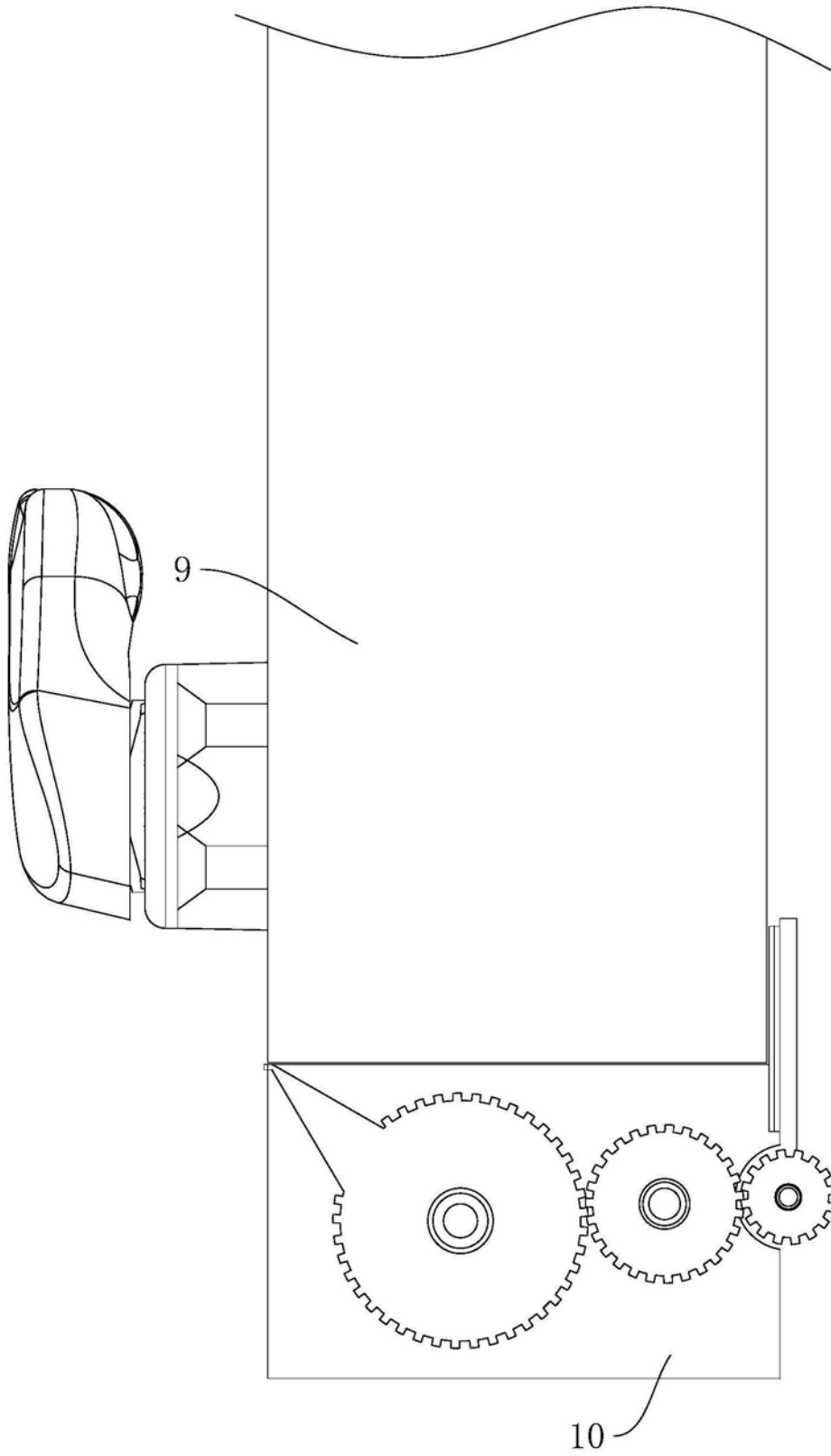


图3

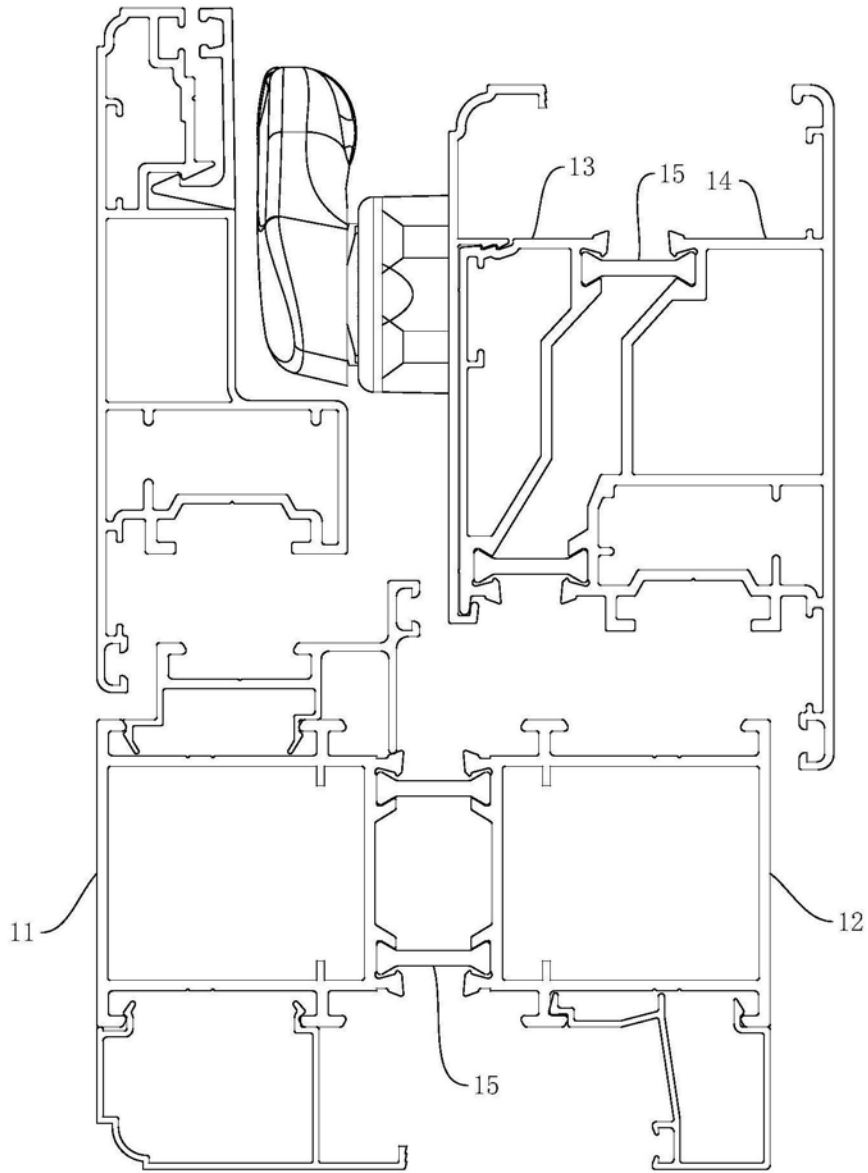


图4