



(12) 发明专利申请

(10) 申请公布号 CN 101791234 A

(43) 申请公布日 2010.08.04

(21) 申请号 201010140390.4

(22) 申请日 2006.08.15

(30) 优先权数据

11/204,060 2005.08.15 US

(62) 分案原申请数据

200610138870.0 2006.08.15

(71) 申请人 TYCO 医疗健康集团

地址 美国康涅狄格

(72) 发明人 霍尔斯特·亨利·E

薇奥拉·弗兰克·J

埃蒙斯·克利福德·L

(74) 专利代理机构 北京金信立方知识产权代理

有限公司 11225

代理人 黄威 孙丽梅

(51) Int. Cl.

A61B 17/072(2006.01)

A61B 17/115(2006.01)

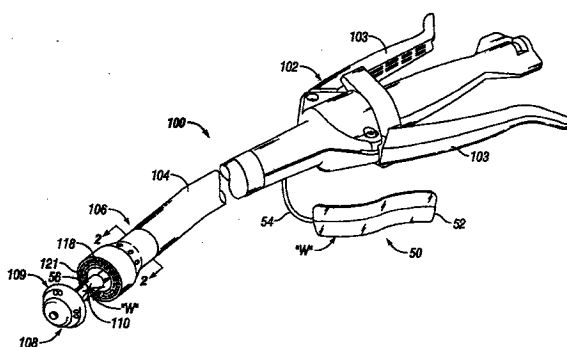
权利要求书 1 页 说明书 8 页 附图 9 页

(54) 发明名称

包括具有多种缝钉尺寸的钉仓的外科吻合器

(57) 摘要

一种外科吻合器,包括钉仓和砧部件。所述钉仓包括布置在多排保持槽中的多个手术扣钉。该钉仓可具有环形或者线型构造的保持槽。该钉仓的组织接触表面可以是锥形或者阶梯状。该砧部件具有包括多个安排成基本与保持槽对齐的凹口的组织接触表面。另外,砧部件的组织接触表面可与钉仓的组织接触表面互补。



1. 一种外科吻合器,包括:
 - a) 砧,其具有带有第一高度的第一砧组织接触表面和带有第二高度的第二砧组织接触表面,所述第一高度大于所述第二高度,所述第一砧组织接触表面和所述第二砧组织接触表面各自界定了缝钉成形凹陷;
 - b) 钉仓,其具有界定保持槽和多个手术缝钉的钉仓组织接触表面,每个手术缝钉布置在所述保持槽中的一个内;
 - c) 在所述保持槽内的所述手术缝钉,其至少包括第一缝钉和第二缝钉,所述第一缝钉的第一脚长度小于第二缝钉的第二脚长度;以及
 - d) 至少一个推动器,每个手术缝钉被设置为与推动器中的一个协作,以便所述推动器的致动朝所述砧推动所述手术缝钉通过它们相应的保持槽。
2. 如权利要求 1 所述的外科吻合器,进一步包括手柄组件。
3. 如权利要求 2 所述的外科吻合器,其中,所述砧和钉仓形成可替换的加载单元的一部分。
4. 如权利要求 1 所述的外科吻合器,其中,所述钉仓是界定了钉仓组织接触表面的圆形钉仓。
5. 如权利要求 4 所述的外科吻合器,其中,所述保持槽以多个环形排设置。
6. 如权利要求 1 所述的外科吻合器,其中,所述钉仓为界定了钉仓组织接触表面的线型钉仓。
7. 如权利要求 6 所述的外科吻合器,其中,所述保持槽以多个线型排设置。
8. 如权利要求 1 所述的外科吻合器,其中,所述钉仓界定了刀具路径。
9. 如权利要求 8 所述的外科吻合器,其中,所述钉仓具有多个带有第一脚长度的第一缝钉和多个带有第二脚长度的第二缝钉,所述第一脚长度小于所述第二脚长度,所述第一缝钉邻近所述刀具路径布置,并且所述第二缝钉邻近所述第一缝钉布置。
10. 如权利要求 9 所述的外科吻合器,其中,所述第一缝钉被朝向界定在第一砧组织接触表面中的缝钉成形凹陷推动,并且所述第二缝钉被朝向界定在第二砧组织接触表面中的缝钉成形凹陷推动。

包括具有多种缝钉尺寸的钉仓的外科吻合器

[0001] 本申请是申请号为 200610138870.0、申请日为 2006 年 8 月 15 日、发明名称为“包括具有多种缝钉尺寸的钉仓的外科吻合器”的专利申请的分案申请。

技术领域

[0002] 本公开涉及外科吻合器,尤其涉及包括具有多种缝钉尺寸的钉仓的外科吻合器。

背景技术

[0003] 有一些专门适用于诸如首尾相接吻合、胃肠吻合、内窥镜胃肠吻合和横向吻合的各种操作的已知类型的外科吻合器。用于这些各个操作的缝合器的例子可在美国专利 Nos. 5,915,616 ;6,202,914 ;5,865,361 ;和 5,964,394 中找到。

[0004] 每个外科吻合器包括一个相对于钉仓接近设置的砧。钉仓典型地具有一个或多个侧向间隔的钉排,依据特定的缝合器,可将该钉排布置成线型或非线型构造。该砧包括与钉仓内缝钉的钉槽对准和 / 或重合的缝钉成形凹陷。使用中,每个外科吻合器涉及夹紧待固定组织、弹射单个缝钉、使缝钉贯穿夹紧组织的施加压力以及相对于砧的缝钉成形凹陷闭合和 / 或形成缝钉。

[0005] 应用上面所公开的任何一种外科吻合器,横断组织中和 / 或吻合操作中的共有问题是吻合强度和止血完成程度间的平衡。众所周知在砧和钉仓之间具有固定间隙(即一致的距离)的外科吻合器中包括不同尺寸的缝钉。

发明内容

[0006] 本公开涉及配置成在组织界面上实现吻合强度和止血程度间改善平衡的外科吻合器。尤其是,本公开的实施例包括不同尺寸的手术扣钉。更进一步,砧部件和钉仓之间的距离(即间隙)从钉仓的中心线向钉仓的外边缘发生变化。将不同尺寸的手术扣钉与砧部件和钉仓之间变化的间隙结合起来在组织界面处提高了吻合强度和止血程度。

[0007] 根据本公开的一个方面,外科吻合器包括界定了具有可操作地与其联接的砧部件的第一结构,以及界定了可操作地与其联接的钉仓的第二结构。钉仓包括具有阶梯状剖面轮廓的组织接触表面。钉仓的组织接触表面还包括多个形成于其中以保持手术扣钉的保持槽。在外科吻合器的使用期间,砧部件和钉仓相对于彼此接近。

[0008] 钉仓的阶梯状接触表面界定了多个组织接触表面,其每一个具有不同的高度。在一个实施例中,钉仓的阶梯状组织接触表面包括具有一高度的内组织接触表面、具有高度比内组织接触表面高度低的中间组织接触表面以及具有高度比中间组织的接触表面高度低的外组织接触表面。

[0009] 内、中和外组织接触表面每个包括至少一排形成于其中的保持槽。将多个手术扣钉一一地布置在每个保持槽中。每个手术扣钉包括一个背跨(backspan)和一对向下的支脚。

[0010] 保持在内组织接触表面中所形成的保持槽内的手术扣钉具有第一脚长度,保持在

中间组织接触表面中所形成的保持槽内的手术扣钉具有第二脚长度,以及保持在外组织接触表面中所形成的保持槽内的手术扣钉具有第三脚长度。在一个实施例中,保持在内组织接触表面中所形成的保持槽内的手术扣钉具有大约 2.3mm 的脚长度,而保持在中间组织接触表面中所形成的保持槽内的手术扣钉具有大约 3.5mm 的脚长度,以及保持在外组织接触表面中所形成的保持槽内的手术扣钉具有大约 4.1mm 的脚长度。

[0011] 可以想到外科吻合器可以是圆形外科吻合器,其中砧部件和钉仓可以是环形的。在一个实施例中,多个组织接触表面在径向朝外的方向上高度降低。因此,内组织接触表面最接近中心而外组织接触表面离环形钉仓的中心最远。而且,具有相对较短脚长度的手术扣钉保持在离环形钉仓的中心最近的保持槽中,而具有相对较长脚长度的手术扣钉保持在离环形钉仓的中心最远的保持槽中。

[0012] 进一步可以想到外科吻合器可以是线型外科吻合器,其中砧部件和钉仓是线型的。在这些器械中,钉仓和 / 或砧部件能界定一刀割线。因此,多个组织接触表面在刀割线垂直朝外的方向上高度降低。特别地,内组织接触表面最接近刀割线而外组织接触表面离刀割线最远。另外,具有相对较短脚长度的手术扣钉保持在离刀割线最近的保持槽中,而具有相对较长脚长度的手术扣钉保持在离刀割线最远的保持槽中。

[0013] 可以想到砧部件可具有包括多个组织接触表面呈阶梯状剖面轮廓的组织接触表面,其中每个组织接触表面具有不同的高度。另外,多个组织接触表面的每一个可包括至少一个形成于其中的环形和 / 或线型排手术扣钉成形凹陷。

[0014] 在一个实施例中,砧部件可具有与钉仓的阶梯状组织接触表面形状互补(即阶梯状的)的组织接触表面。在另一个实施例中,砧部件可具有阶梯状的组织接触表面而钉仓的组织接触表面基本上是平坦的。在又一实施例中,砧部件可具有与钉仓的阶梯状组织接触表面形状基本互补的组织接触表面(即砧部件的阶梯状组织接触表面的深度不等于钉仓组织接触表面的单个组织接触表面的高度)。在再一实施例中,砧部件可具有与钉仓的组织接触表面成镜像对称的阶梯状组织接触表面(即砧部件组织接触表面的单个组织接触表面的深度基本上等于钉仓单个组织接触表面的深度)。

[0015] 在本公开的其他实施例中,外科吻合器包括在其一端布置的操作工具。该操作工具包括砧部件和钉仓。可将钉仓包括在一次性手术缝合装置或者重复使用的手术缝合装置中。更进一步,可在一次性或者再次使用的手术缝合装置中设置可替换的加载单元。在一个实施例中,可替换的加载单元包括钉仓,而可替换的加载单元的可选实施例包括钉仓和砧部件。特别地,钉仓包括多个布置在多排保持槽中的手术扣钉。该手术扣钉可具有不同的脚长度,其中将具有基本上相同腿长的多个手术扣钉布置在一排中。将许多扣钉弹射部件布置在钉仓内,其中每个扣钉弹射部件包括多个缝钉推动器以便与致动机构协同弹射手术扣钉。

[0016] 钉仓可包括以钉仓的中心线为顶点并朝着钉仓的外壁成锥形的成角度的组织接触表面。可选的,钉仓的组织接触表面可具有一表面平行于钉仓底部表面或者平行于由布置在所选排中的手术扣钉的背跨所界定的表面。组织接触表面的平行表面具有足够容纳至少一排手术扣钉的宽度尺寸。该钉仓可包括刀具路径。

[0017] 与当前公开的钉仓协作,砧部件可包括基本平行于钉仓底部表面或者基本平行于由布置在所选排中的手术扣钉的背跨所界定的表面的平坦的组织接触表面。在备选方案

中,砧部件的组织接触表面是以与钉仓的组织接触表面的角相反的方式成角度的。更进一步,砧部件的组织接触表面可具有基本平行于钉仓的底部表面或者基本平行于由布置在所选择排中的手术扣钉的背跨所界定的表面的平面以及界定了与钉仓的组织接触表面所界定的角度呈相反角度的锥形表面。砧部件的平行表面具有的宽度尺寸对应于钉仓的平行表面的宽度尺寸。

[0018] 进一步可以设想的是手术缝合装置的一个实施例包括用于组织固定层补充密封的结构。在一个实施例中,手术缝合装置包括具有储腔和供应管线的伤口闭合组件。该储腔适合存储一些伤口闭合物质并经过供应管线流体地连通到钉仓以用来将一定量的伤口闭合物质传送到多个保持槽中。

[0019] 通过附图的描述和实施例的详细描述将在下面进行更清晰地阐述本公开的外科吻合器,以及伴随的优点。

[0020] 通过考虑结合附图的以下描述,本公开的其他目的和特征将变得很明显。

附图说明

[0021] 参考附图在此描述本公开的手术缝合装置的实施例,其中:

[0022] 图 1 是根据本公开所构造的外科吻合器的立体图;

[0023] 图 2 是从图 1 的 2-2 向看去,图 1 的外科吻合器远端部分的示意性剖面侧面正视图;

[0024] 图 3A 是图 2 的指示区域的放大示图,阐明了根据本公开的可选实施例的组织接触表面;

[0025] 图 3B 是图 2 的指示区域的放大示图,阐明了根据本公开的另一实施例的组织接触表面;

[0026] 图 3C 是图 2 的指示区域的放大示图,阐明了根据本公开的又一实施例的组织接触表面;

[0027] 图 3D 是图 2 的指示区域的放大示图,阐明了根据本公开的再一实施例的组织接触表面;

[0028] 图 4 是根据本公开所构造的可选外科吻合器的立体图;

[0029] 图 5 是根据本公开所构造的又一外科吻合器的立体图;

[0030] 图 6 是根据本公开所构造的再一外科吻合器的立体图;

[0031] 图 6A 是图 6 的砧部件的一部分的立体图;

[0032] 图 7 是从图 4-6 每一个的 7-7 向看去,图 4-6 的外科吻合器远端部分的示意性剖面侧面正视图;

[0033] 图 7A 是图 6 的外科吻合器远端部分的备选实施例的示意性剖面侧面正视图;

[0034] 图 8 是图 7 的外科吻合器弹射之后产生的组织界面的剖面侧面正视图。

具体实施方式

[0035] 现在将参照附图详细地描述本公开的外科吻合器的实施例,其中相同的附图标记表示相似或同样的元件。在附图和下面的描述中,术语“近端”按照惯例将表示最接近操作者的外科吻合器的端部,而术语“远端”将表示离操作者最远的设备的端部。

[0036] 本公开涉及用于一次性或者重复使用的外科吻合器的钉仓和砧部件。本次所公开的钉仓和砧部件,如以下所详细讨论的,可与在图 1、4、5 或者 6 中所示的任何外科吻合器一起使用。另外,可将可替换的加载单元设置在一次性或者重复使用的外科吻合器中。在一个实施例中,可替换的加载单元包括一钉仓,包括在此所公开的任何一种钉仓。可选的,可替换的加载单元包括钉仓和砧部件,包括在此所公开的任何一种砧部件。与一次性或重复使用的手术缝合装置结合,可替换的加载单元提供各个外科吻合器改进的灵活性,因为各个外科吻合器容易适应不同的缝合操作。

[0037] 现在详细参考图 1-2,其中相同的附图标记表示相似或同样的元件,根据本公开的第一实施例,外科吻合器通常指代为 100。

[0038] 如图 1 所见,外科吻合器 100 包括具有至少一个枢转致动手柄部件 103 的手柄组件 102 和进一步包括推进装置 105。从手柄组件 102 处延伸,设有管体部分 104,其如此构造使得沿其长度具有弯曲形状的。管体部分 104 终止于具有圆形钉仓 118 的扣钉弹射部件组件 106,该钉仓包括设置于其远端的组织接触表面 121。

[0039] 如图 2 所见,组织接触表面 121 是阶梯状的,包括一个外组织接触表面 121a、一个中间组织接触表面 121b 和一个内组织接触表面 121c。从缝钉推动器或者扣钉弹射部件 130 的底部表面 131 测量,每个组织接触表面 121a-121c 彼此具有不同的高度。特别的,组织接触表面 121a-121c 是彼此基本平行的平面结构,但彼此不是共面的(即阶梯状的)。另外,每个组织接触表面 121a-c 界定了穿过各自组织接触表面 121a-c 延伸的平面轴。第一壁面使组织接触表面 121a 和 121b 相互连接,同时第二壁面使组织接触表面 121b 和 121c 相互连接。第一和第二壁面是平面结构,其中每个壁面界定了一个平面轴。在一个实施例中,壁面的平面轴垂直于组织接触表面 121a-c 的平面轴。

[0040] 内组织接触表面 121c 具有最高的高度,外组织接触表面 121a 具有最低的高度,而中间组织接触表面 121b 具有介于外和内组织接触表面 121a、121c 高度之间的高度。虽然组织接触表面 121a-121c 显示成从外组织接触表面 121a 到内组织接触表面 121c(即径向向内)高度逐渐增加,但是每个组织接触表面的高度依据特定手术操作而改变也是在本公开的范围内。例如,组织接触表面 121a-121c 可以在径向向外的方向上高度增加,中间组织接触表面 121b 可以是最高或者是最底的组织接触表面,或者组织接触表面 121a-121c 中的至少两个具有相同的高度。

[0041] 在一个实施例中,每个组织接触表面 121a-121c 包括形成于其中的保持槽 123 的各自环形排 119a-119c。将环形排 119a-119c 的每个保持槽 123 构造并定制尺寸成能够在其中保持缝钉或手术扣钉 125。每个手术扣钉 125 包括一个背跨(backspan)(未显示)和一对悬垂的支脚 25。在一个实施例中,槽 123 的每个环形排 119a-119c 包括有其自有性能特征的各自的手术扣钉 125a-125c。

[0042] 如图 2 所见,手术扣钉 125a 的支脚 25a 具有第一脚长度,手术扣钉 125b 的支脚 25b 具有第二脚长度,而手术扣钉 125c 的支脚 25c 具有第三脚长度。特别地,在径向向外的方向上手术扣钉 125a-125c 高度增加。在一个实施例中,手术扣钉 125c 的支脚 25c 具有大约 2.3mm 的脚长度,手术扣钉 125b 的支脚 25b 具有大约 3.5mm 的脚长度,而手术扣钉 125a 的支脚 25a 具有大约 4.1mm 的脚长度。同样的,内组织接触表面 121c 具有最高的高度并保持具有最短脚长度的手术扣钉 125c,而外组织接触表面 121a 具有最低的高度并保持具有

最长脚长度的手术扣钉 125a。使组织接触表面 121 逐步阶梯状下降到中间组织接触表面 121b 并接着再下降到外组织接触表面 121a 分别导致了手术扣钉 125b 和 125c 的形成。可能的任何数量的布置都是可以想到并且是在本次公开范围内。

[0043] 虽然将保持槽 123 的单个环形排 119a-119c 显示成用于每个组织接触表面 121a-121c,但是每个组织接触表面 121a-121c 可包括多个保持槽的环形排是可以想到并在本次公开范围内的。

[0044] 如图 2 中所见,外科吻合器 100 的扣钉弹射组件 106 包括设置在钉仓 118 内的扣钉弹射部件 130。扣钉弹射部件 130 包括具有通常的截头圆锥状的近端部分 132 和界定了周围有所间隔的缝钉推动器 134a-c 的同心环的远端部分,每一个缝钉推动器接纳在各自缝钉保持槽 123 内并与在环形排 119a-c 内所设置的其对应的手术扣钉 125a-c 协同作用。在一个实施例中,可以想到将扣钉弹射部件 130 的近端部分 132 构造并定制尺寸成能与驱动管 138 的远端接触。因此,当通过推进驱动管 138 推进扣钉弹射部件 130 时,缝钉推动器 134a-c 将进一步进入保持槽 123 从而轴向向外推动包含于其中的手术扣钉 125。

[0045] 在可选实施例中,扣钉弹射部件 130 的缝钉推动器 134a-c 具有不同的高度用来与不同尺寸的手术扣钉结合。特别地,将缝钉推动器 134a-c 制成这样尺寸定,使得当将手术扣钉 125a-c 布置在它们各自环形排 119a-c 中时,尽管每排手术扣钉之间脚长度不同,但是手术扣钉 125a-c 的尖端基本上被定位在相同的平面上。

[0046] 外科吻合器 100 进一步包括具有砧头 109 和砧杆 110 的圆形砧组件 108,该砧杆从其近端延伸并适于接合从钉仓 118 朝远侧延伸的杆 111。砧头 109 包括布置在其近端的环形砧部件 112,其中砧部件 112 包括至少一排沿其圆周附近形成的扣钉成形凹陷 114。在一个实施例中,外科吻合器 100 包括沿其圆周附近形成的扣钉成形凹陷 114 的三个横向间隔排。每个扣钉成形凹陷 114 与相应的保持槽 123 重合。

[0047] 虽然在图 2 中将砧部件 112 显示成具有基本平面的组织接触表面,但是具有多种可选的构造是可以想到并且在本公开的外科吻合器 100 范围内的。例如,如图 3A 中所见,砧部件 112 可具有将形状制成与钉仓 118 的阶梯状组织接触表面 121 形状(阶梯状)互补的组织接触表面 112a,或者如图 3B 中所见,砧部件 112 可具有阶梯状组织接触表面 112b 而钉仓 118 的组织接触表面 121 基本上是平面的。另外,例如,如图 3C 中所见,砧部件 112 可具有比砧钉凹口 114a 或 114c 向砧部件 112 内延伸更长距离的一排钉凹口 114b,用来容纳具有更长腿长的手术扣钉,或者如图 3D 中所见,砧部件 112 可具有与钉仓 118 的组织接触表面 121 对称的阶梯状组织接触表面 112d(即砧部件 112 的组织接触表面 112d 的单个组织接触表面的深度基本上等于钉仓 118 的单个组织接触表面 121a-121c 的深度)。

[0048] 选择手术扣钉 125a-125c 的尺寸并试图用在肥胖症处理所需的典型的胃灼烧(gastric firings)中。然而,例如将所选的手术扣钉 125a-125c 的尺寸选定为用于在不同类型组织中进行施用,例如结肠、肠、肺、支气管、肺血管、肝等等,是可以想到并在本次公开范围内的。

[0049] 应用中,将外科吻合器 100 放置在患者身体内的管状器管中并将待连接的脏器的端部放置在钉仓 118 和砧组件 108 之间的间隙中。按照惯例,在砧组件 108 接近钉仓 118 之前通过荷包缝合可将脏器的端部固定在砧杆 110 的周围。接着将外科吻合器 100 靠近并弹射。手术缝合装置和其使用方法的例子公开在 U. S. 专利 No. 5, 915, 616 中,该专利目前

转让给 Tyco 医疗健康集团,其整个内容作为参考结合于此。

[0050] 现在回到图 4 和图 7,根据本公开的另一实施例,用于执行手术吻合缝合的胃肠吻合类型的外科吻合器通常指代为 200。外科吻合器 200 包括第一手柄 202,该第一手柄具有界定了从其远端延伸的钉仓接收部分的钳夹 203,在钳夹 203 中可接纳钉仓 204,第二手柄 206,该第二手柄具有界定了从其远端延伸的砧部件接收部分的钳夹 205,以及与钳夹 205 可操作地连接的砧部件 208。第一和第二手柄 202、206 构造成这样使得钉仓 204 基本上与砧部件 208 对准。

[0051] 如图 7 中所见,钉仓 204 包括阶梯状组织接触表面 121,其包括外组织接触表面 121a、中间组织接触表面 121b 和内组织接触表面 121c,当从钉仓 204 的底部表面 231 测量它们时,每一个组织接触表面具有相互不同的高度。组织接触表面 121a-121c 是基本上彼此平行的平面结构,但不是彼此共面的。例如,如图 7 中所示,组织接触表面 121a-121c 在从刀具路径 222 垂直向外的方向上高度降低。在不包括刀具路径 222 的实施例中,组织接触表面 121a-c 在从钉仓 204 的中心线垂直向外的方向上高度降低。

[0052] 每个组织接触表面 121a-121c 包括形成于其中的保持槽 123 的各自线型排 119a-119c。将线型排 119a-119c 的每个保持槽 123 构造并定制尺寸成能够在其中保持手术扣钉 125。槽 123 的每个线型排 119a-119c 包括具有其自有性能特征的相应的手术扣钉 125a-125c。

[0053] 如图 7 中所见,手术扣钉 125a 的支脚 25a 具有大约 4.1mm 的脚长度,手术扣钉 125b 的支脚 25b 具有大约 3.5mm 的脚长度,以及手术扣钉 125c 的支脚 25c 具有大约 2.3mm 的脚长度。特别地,手术扣钉 125a-125c 在相对朝着可选刀具路径 222 的垂直向外方向上高度增加。刀具路径 222 沿钉仓 204、310 或者 412 的中心线布置并适于可滑动地接纳可选刀具(未显示)。使组织接触表面 121 逐步阶梯状下降到中间组织接触表面 121b 并接着再一次下降到外组织接触表面 121a 分别导致了手术扣钉 125b 和 125c 的形成。可能的任何数量的布置都是可以想到并且在本公开范围内的。

[0054] 应用中,类似于或者依照其他已知的外科吻合器使外科吻合器 200 进行弹射。手术缝合装置和其使用方法的例子公开在 U.S. 专利 No. 6,202,914 中,该专利目前转让给 Tyco 医疗健康集团,其整个内容作为参考结合于此。

[0055] 另外参考图 8,在外科吻合器 200 进行弹射后,在截面上可看见缝合后的组织界面。因此,手术扣钉 125a 和 125b(即离刀割线“C”最远的两排手术扣钉)用来彼此握持组织“A”和“B”,而手术扣钉 125c(即离刀割线“C”最近的那排手术扣钉)用来提供止血。

[0056] 虽然外科吻合器 200 是线型手术缝钉,但是可以想到并在本次公开范围内的是,外科吻合器 200 可包括具有砧部件和钉仓中的至少一个的剖面轮廓的组织接触表面,其基本类似于砧部件和外科吻合器 100 的钉仓的组织接触表面,如图 3A-3D 中所示。

[0057] 现在回到图 5 和 7,根据公开的另一实施例,用于执行手术吻合缝合的腹腔镜类型的外科吻合器通常指代为 300。外科吻合器 300 包括手柄 302、操作用具 306,和用于将操作用具 306 连接到手柄 302 的伸长杆 304。通常,操作用具 306 设计用来夹住接着卡住分离组织并将分离组织保持于其中。因此,如图 5 中所见,操作用具 306 是一对包括彼此枢转连接的砧部件 308 和钉仓 310 的相对的钳夹。

[0058] 外科吻合器 300 的钉仓 310 包括类似于外科吻合器 200 的钉仓 204 的组织接触表

面 121 的阶梯状组织接触表面 121。因此,为了阐明和讨论外科吻合器 300 的钉仓 310 的组织接触表面 121 可参考图 7 和上面对钉仓 204 的组织接触表面 121 的详细讨论。

[0059] 应用中,类似于或者依照其他已知的外科吻合器使外科吻合器 300 进行击发。为了详细描述外科吻合器 300 的靠近和弹射,参考共同转让的 U. S. 专利 No. 5, 865, 361, 该专利目前转让给 Tyco 医疗健康集团,其整个内容作为参考结合于此。

[0060] 外科吻合器 300 弹射之后产生的组织界面,如剖面图中所见,基本上类似于如剖面图中所见的外科吻合器 100 和 200 弹射之后产生的组织界面。因此,如图 16 中所见,手术扣钉 125a 和 125b(即离刀割线“C”最远的两排手术扣钉)用来彼此握持组织“A”和“B”而手术扣钉 125c(即离刀割线“C”最近的那排手术扣钉)用来提供止血。

[0061] 虽然外科吻合器 300 与外科吻合器 100 相比是线型手术缝钉,但是可以想到并在本次公开范围内的是外科吻合器 300 可包括具有砧和钉仓中的至少一个的剖面轮廓的组织接触表面,其基本类似于砧和外科吻合器 100 的钉仓的组织接触表面,如图 3A-3D 中所示。

[0062] 现在回到图 6、6A、7 和 7A,根据公开的又一实施例,用于执行手术吻合缝合的横向吻合类型的外科吻合器通常指代为 400。外科吻合器 400 包括手柄 402、从手柄 402 延伸的管筒 404 以及从管筒 404 的远端延伸的臂 406。外科吻合器 400 进一步包括垂直固定于臂 406 远端的砧部件 408 以及可操作地连接到管筒 404 的远端用于将一次性钉仓 412 保持在其上的钉仓接收器 410。砧部件 408 在图 6A 中做进一步详细地描述,其包括组织接触表面 420,其中组织接触表面 420 具有与保持槽 123 基本对准的多个凹口 425(图 7)。当致动外科吻合器 400 内的致动机构时凹口 425 和保持槽 123 之间协同对准形成了完成的手术扣钉 125。

[0063] 外科吻合器 400 的钉仓 412 包括类似于外科吻合器 200 的钉仓 204 的组织接触表面 121 的阶梯状组织接触表面 121。因此,为了阐明和讨论外科吻合器 400 的钉仓 412 的组织接触表面 121 可参考图 7 和上面对钉仓 204 的组织接触表面 121 的详细讨论。更进一步,钉仓 412 可包括用于滑动地将刀具(未示出)接收于其中的刀具路径 222。

[0064] 在本公开的进一步实施例中,钉仓 412' 在图 7A 中进行阐明并在下文中进行详细讨论。钉仓 412' 类似于钉仓 412,但是仅包括布置在钉仓 412' 外壁之间的保持槽 123 的三排 119a-c。如以前所讨论的实施例中,每排 119a-c 包括多个手术扣钉,其中排 119a 中的手术扣钉具有与排 119b 中的手术扣钉不同的脚长度,而布置在排 119c 中的手术扣钉具有不同于排 119a 和排 119b 的至少其中一个的脚长度。钉仓的这个实施例不包括刀具路径。组织接触表面 125a-c 的布置和相互关系与关于图 7 以前所公开的类似。

[0065] 应用中,类似于或者依照其他已知的外科吻合器使外科吻合器 400 进行击发。为了详细描述外科吻合器 400 的靠近和击发,参考共同转让的 U. S. 专利 No. 5, 964, 394, 该专利目前转让给 Tyco 医疗健康集团,其整个内容作为参考结合于此。

[0066] 外科吻合器 400 弹射之后产生的组织界面,如剖面图中所见,基本上类似于如剖面图中所见的外科吻合器 100-300 弹射之后产生组织界面。因此,如图 8 中所见,手术扣钉 125a 和 125b(即离刀割线“C”最远的两排手术扣钉)用来彼此握持组织“A”和“B”而手术扣钉 125c(即离刀割线“C”最近的那排手术扣钉)用来提供止血。

[0067] 虽然外科吻合器 400 与外科吻合器 100 相比是线型手术缝钉,但是可以想到并在

本次公开范围内的是外科吻合器 400 可包括具有砧和钉仓中的至少一个的剖面轮廓的组织接触表面,其基本类似于砧和外科吻合器 100 钉仓的组织接触表面,如图 3A-3D 中所示。

[0068] 虽然将上面所述和在此所示的每个外科吻合器构造成适合弹射手术扣钉 125,但是可以想到并在本次公开的范围内的用于连接专用两部分扣钉的手术器具的组织接触表面也可具有如在此所示和所述的阶梯状构造。典型的两部分手术扣钉专用器具显示并描述在共同转让的美国专利 No. 5, 573, 169 中,该专利目前转让给 Tyco 医疗健康集团,其整个内容作为参考结合于此。

[0069] 将会理解的是对于本公开的外科吻合器的实施例可进行各种修改。因此,上面的描述不应当被解释为限定而仅是作为实施例的例证。本领域的那些技术人员将会预见在本公开的范围和精神内的其他修改。

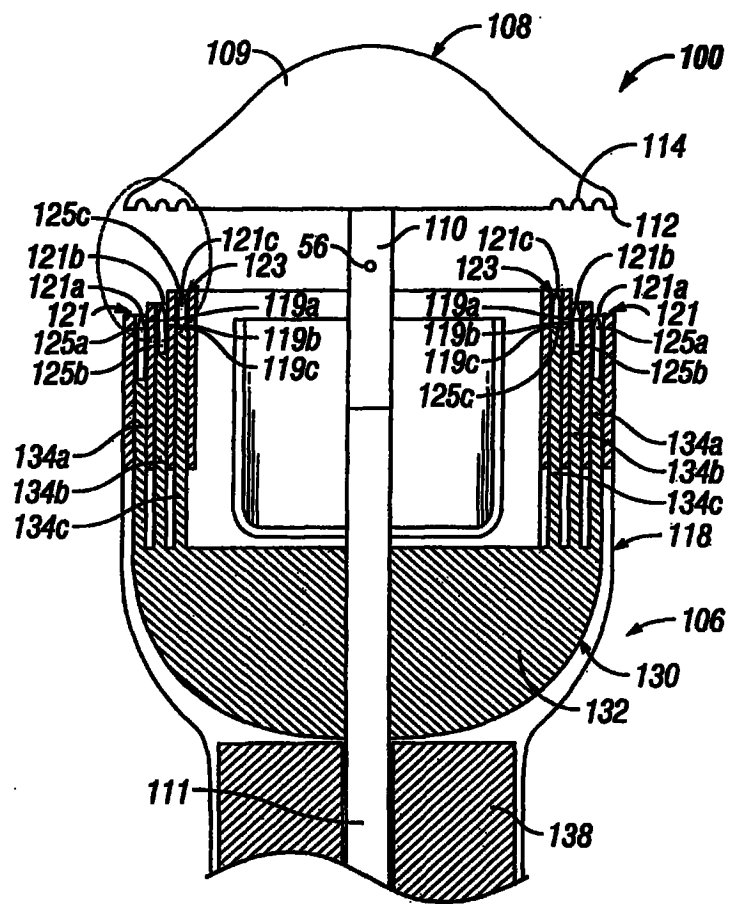


图 2

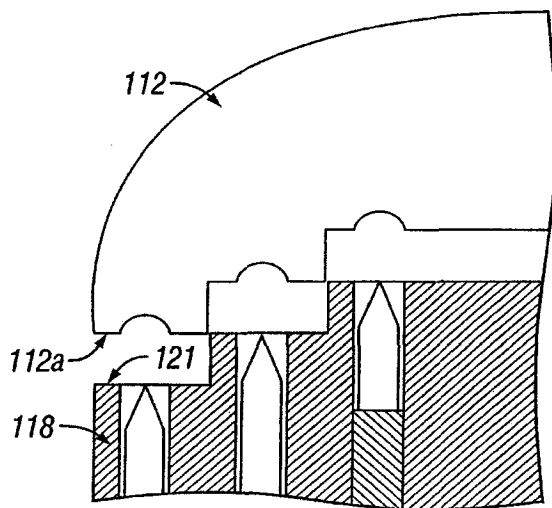


图 3A

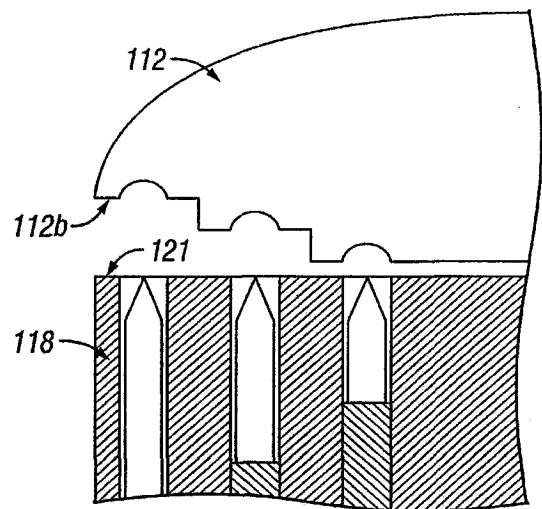


图 3B

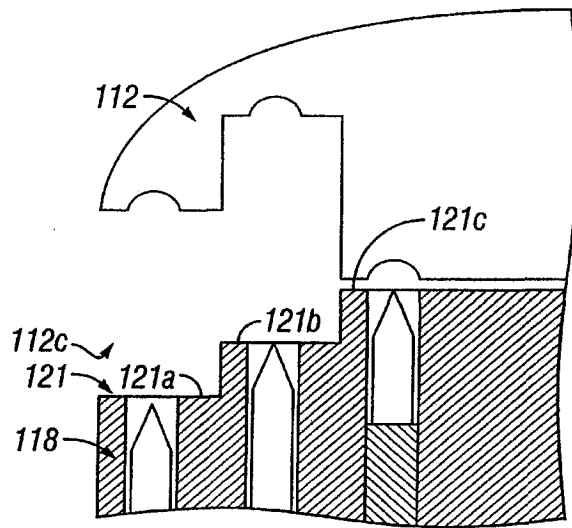


图 3C

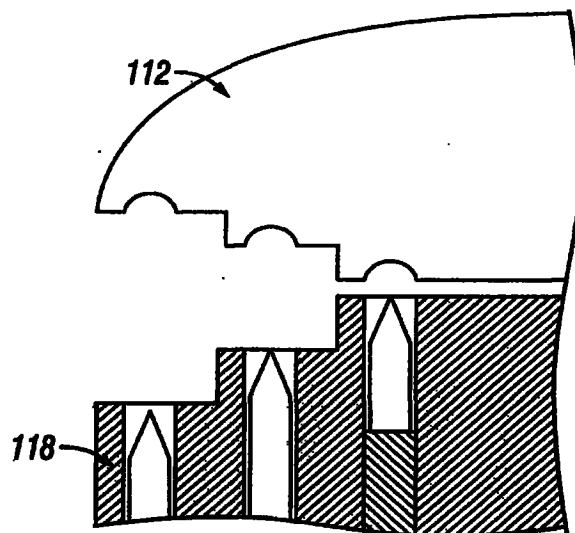


图 3D

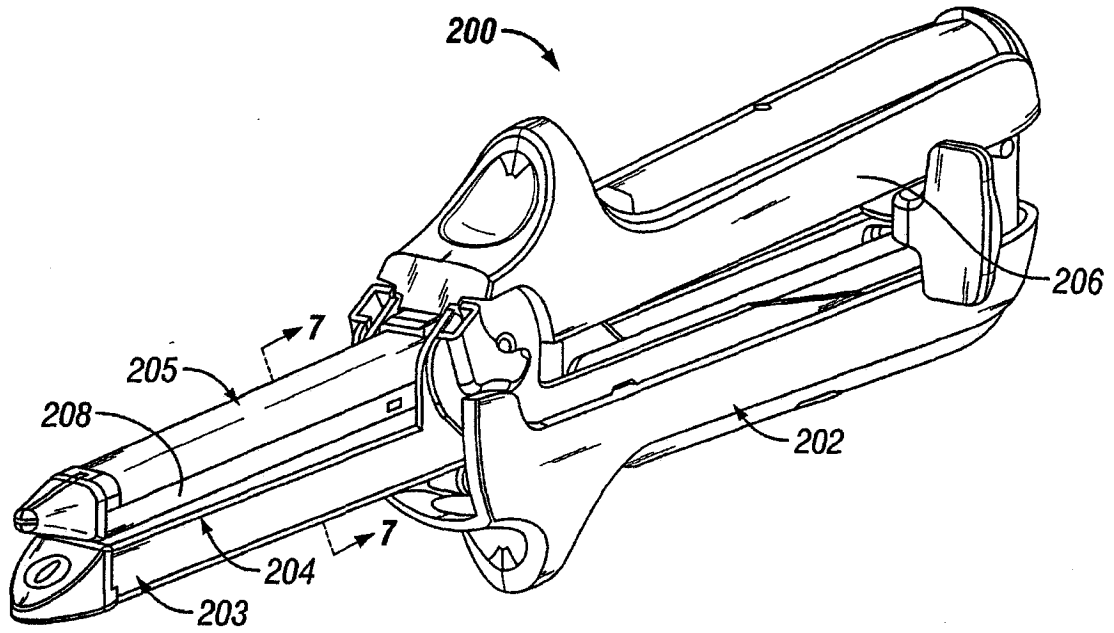


图 4

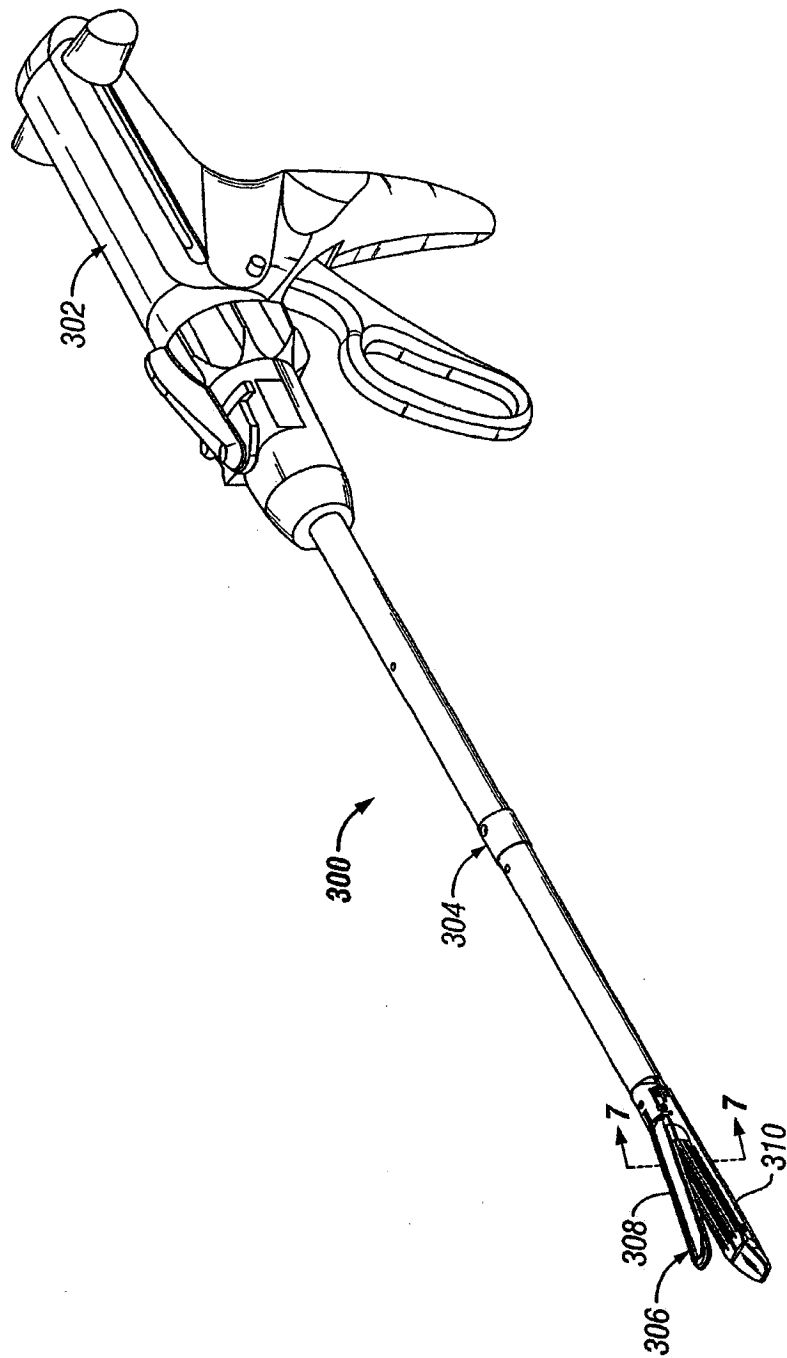


图 5

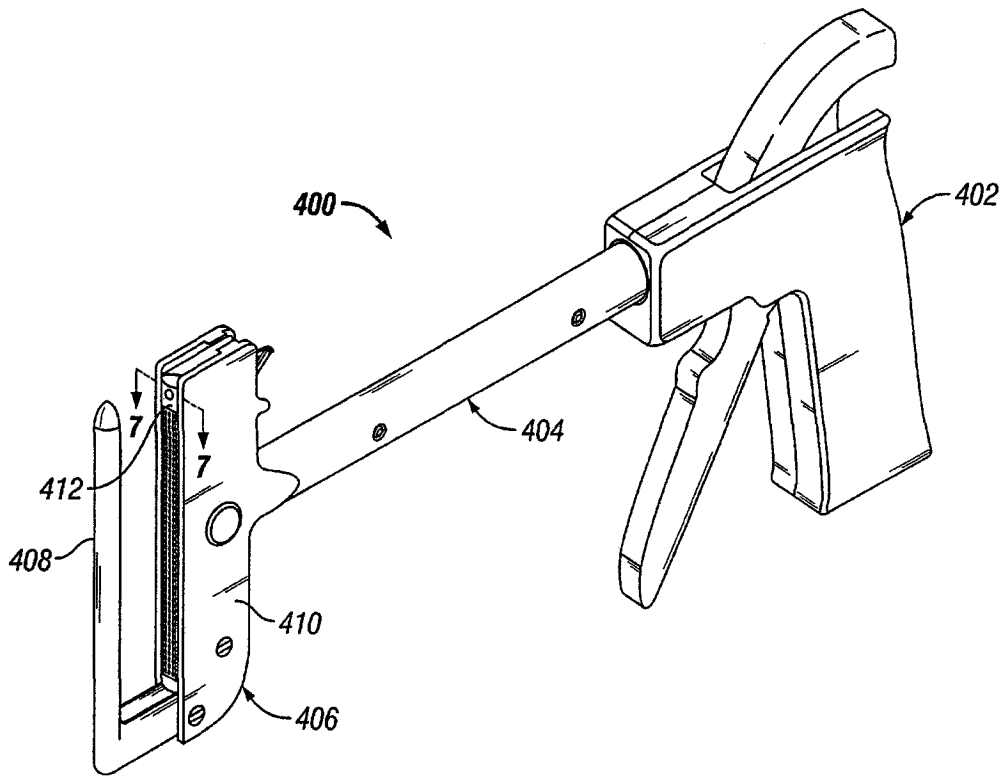


图 6

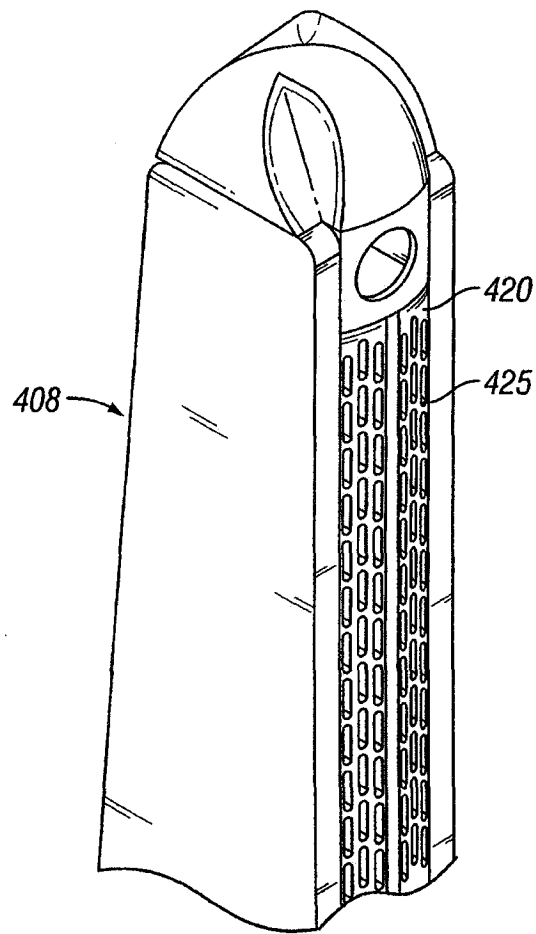


图 6A

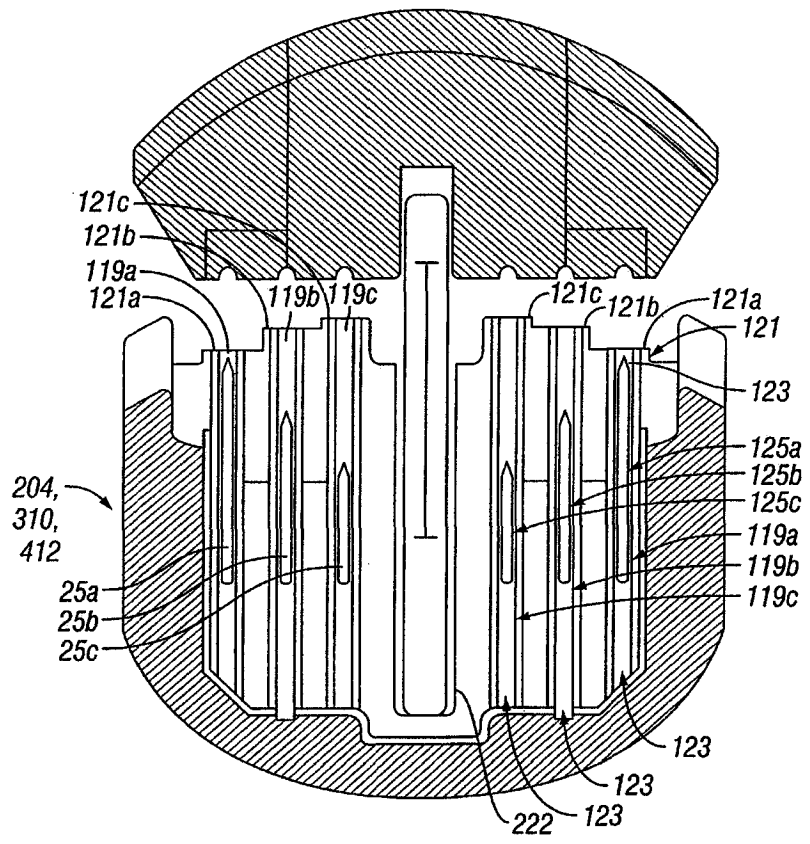


图 7

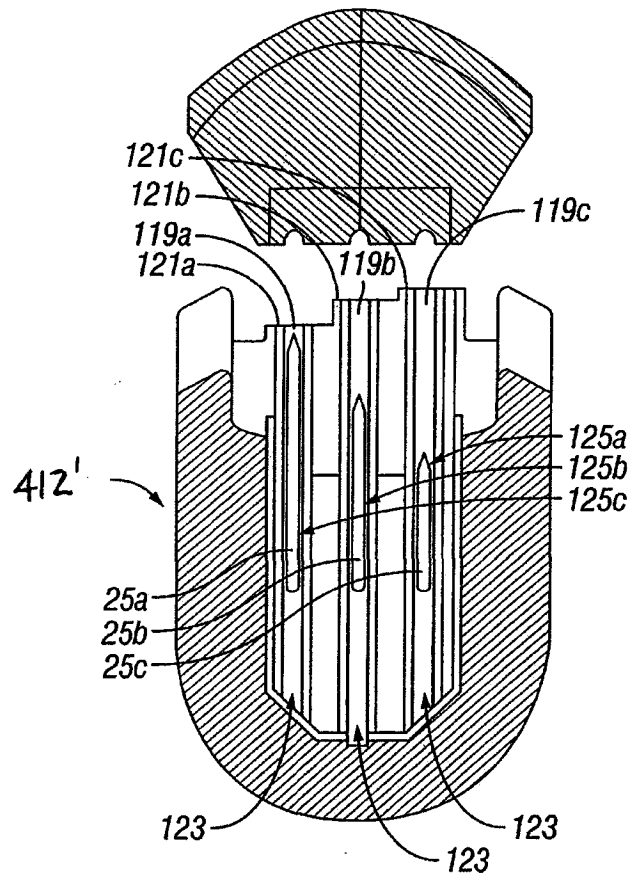


图 7A

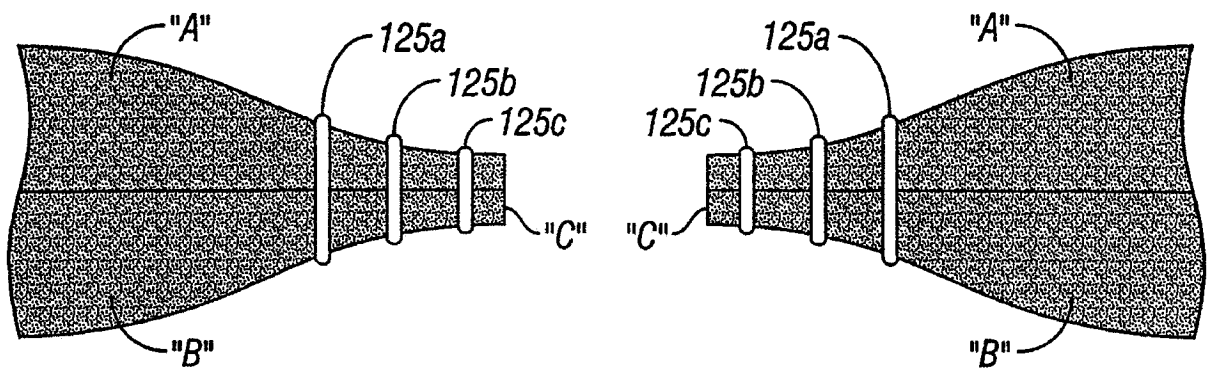


图 8