

(12) 특허협력조약에 의하여 공개된 국제출원

(19) 세계지식재산권기구
국제사무국

(43) 국제공개일
2016년 8월 25일 (25.08.2016)



(10) 국제공개번호
WO 2016/133265 A1

- (51) 국제특허분류:
A61C 17/02 (2006.01) A61C 1/00 (2006.01)
A61C 17/028 (2006.01)
- (21) 국제출원번호: PCT/KR2015/011919
- (22) 국제출원일: 2015년 11월 6일 (06.11.2015)
- (25) 출원언어: 한국어
- (26) 공개언어: 한국어
- (30) 우선권정보:
10-2015-0023293 2015년 2월 16일 (16.02.2015) KR
- (72) 발명자: 겸
- (71) 출원인: 이승민 (LEE, Seung Min) [KR/KR]; 01410 서울시 도봉구 도봉로 136길 80, 306호, Seoul (KR).
- (74) 대리인: 심경식 (SHIM, Kyoung-Shik) 등; 06719 서울시 서초구 반포대로 10, 신원빌딩 4층 (서초동), Seoul (KR).
- (81) 지정국 (별도의 표시가 없는 한, 가능한 모든 종류의 국내 권리의 보호를 위하여): AE, AG, AL, AM, AO, AT, AU, AZ, BA, BB, BG, BH, BN, BR, BW, BY, BZ,

CA, CH, CL, CN, CO, CR, CU, CZ, DE, DK, DM, DO, DZ, EC, EE, EG, ES, FI, GB, GD, GE, GH, GM, GT, HN, HR, HU, ID, IL, IN, IR, IS, JP, KE, KG, KN, KP, KZ, LA, LC, LK, LR, LS, LU, LY, MA, MD, ME, MG, MK, MN, MW, MX, MY, MZ, NA, NG, NI, NO, NZ, OM, PA, PE, PG, PH, PL, PT, QA, RO, RS, RU, RW, SA, SC, SD, SE, SG, SK, SL, SM, ST, SV, SY, TH, TJ, TM, TN, TR, TT, TZ, UA, UG, US, UZ, VC, VN, ZA, ZM, ZW.

(84) 지정국 (별도의 표시가 없는 한, 가능한 모든 종류의 역내 권리의 보호를 위하여): ARIPO (BW, GH, GM, KE, LR, LS, MW, MZ, NA, RW, SD, SL, ST, SZ, TZ, UG, ZM, ZW), 유라시아 (AM, AZ, BY, KG, KZ, RU, TJ, TM), 유럽 (AL, AT, BE, BG, CH, CY, CZ, DE, DK, EE, ES, FI, FR, GB, GR, HR, HU, IE, IS, IT, LT, LU, LV, MC, MK, MT, NL, NO, PL, PT, RO, RS, SE, SI, SK, SM, TR), OAPI (BF, BJ, CF, CG, CI, CM, GA, GN, GQ, GW, KM, ML, MR, NE, SN, TD, TG).

공개:

— 국제조사보고서와 함께 (조약 제 21 조(3))

WO 2016/133265 A1

(54) Title: TOOTH CLEANING DEVICE HAVING INTERNAL FLUID CONDUIT FORMED THEREIN

(54) 발명의 명칭 : 내부유로가 형성된 치아세정기구

(57) Abstract: The present invention relates to a tooth cleaning device having an internal fluid conduit (58) formed therein, comprising: a main body (10) having a tube (T1) therein, the tube (T1) capable of being selectively connected with a drive unit (100); and a cleaning body (50) that is assembled to one side of the main body (10) and has the internal fluid conduit (58) formed therein, the internal fluid conduit capable of being connected with the tube (T1), and at least one nozzle (65) that is formed at one end of the internal fluid conduit (58) so as to be open. When the main body (10) and the cleaning body (50) are assembled, the tube (T1) is connected, at one end thereof, to the one end of the internal fluid conduit (58) to form a single continuous fluid conduit, and a cleaning solution can be discharged, or fluid can be suctioned and discharged to the outside, through the single continuous fluid conduit. In the present invention, the main body (10) and the cleaning body (50) that constitute the tooth cleaning device can be assembled and disassembled so that it is possible to repair, replace, or clean some components, such as the tube (T1), the internal fluid conduit (58), etc., through the disassembly.

(57) 요약서: 본 발명은 내부유로(58)가 형성된 치아세정기구에 관한 것으로, 본 발명은 구동부(100)와 선택적으로 연결가능한 튜브(T1)가 내부에 구비되는 메인몸체(10)와, 상기 메인몸체(10)의 일측에 조립되고 내부에는 상기 튜브(T1)와 연결가능한 내부유로(58)가 형성되며 상기 내부유로(58)의 일단에는 적어도 하나 이상의 노즐(65)이 개구되어 형성되는 세척몸체(50)를 포함한다. 그리고, 상기 메인몸체(10)와 상기 세척몸체(50)가 조립되면 상기 튜브(T1)의 일단이 상기 내부유로(58)의 일단에 연결되어 연속된 하나의 유로를 형성하여 이를 통해 세정액이 토출되거나 반대로 유체가 흡입되어 외부로 배출될 수 있다. 이와 같은 본 발명에서는 치아세정기구를 구성하는 메인몸체(10)와 세척몸체(50)의 조립 및 분해가 가능하여, 분해를 통해 튜브(T1) 및 내부유로(58) 등 일부 부품의 수리나 교체 또는 세척이 가능해진다.

명세서

발명의 명칭: 내부유로가 형성된 치아세정기구

기술분야

- [1] 본 발명은 치아세정기구에 관한 것으로, 더욱 상세하게는 내부에 형성된 유로를 통해 세정액을 공급하거나 또는 입안의 유체를 외부로 배출할 수 있는 치아세정기구에 관한 것이다.

배경기술

- [2] 치아세정을 위한 가장 일반적인 기구는 칫솔이며, 이러한 칫솔(Toothbrush)은 치아의 건강관리와 위생 청결을 위해 치약을 묻혀 치아를 닦기 위해 사용되는 도구이다. 칫솔은 스틱 형태의 손잡이부와 손잡이부의 선단에 형성된 몸체에 가느다란 모 부재가 촘촘하게 식모되는 브러쉬를 포함한다.
- [3] 그리고 치아 세정시에는 칫솔의 브러쉬를 치아에 대고 문지르면서 구강 내의 양치물을 제거하는 행동을 반복하게 되며, 브러쉬를 마치면 세정수로 구강 내를 세척하고 양치물을 뱉어내게 된다.
- [4] 종래의 전통적인 구조의 칫솔 이외에도, 최근에는 세정액을 공급하는 치아세정기구가 개발되어 사용되고 있다. 이러한 치아세정기구는 구강 내부로 물과 같은 세정액을 강한 압력으로 공급하여 치아 또는 치간의 세정이 이루어지도록 하는데, 이와 같은 방식의 치아세정기구는 세정액이 분사되는 노즐의 교체가 불가능하거나 분해시에 방수성능에 문제가 발생하는 경우가 많다.
- [5] 따라서, 치아세정기구의 노즐 및 일부 부품만을 교체하는 것이 가능하고, 치아세정기구의 내부를 유지보수하는 작업이 편리하며 방수성능이 우수한 치아세정기구가 필요한 실정이다.

발명의 상세한 설명

기술적 과제

- [6] 본 발명은 상기한 바와 같은 종래기술의 문제점을 해결하기 위한 것으로, 본 발명의 목적은 치아세정기구로부터 노즐측 부품을 용이하게 조립 및 분해할 수 있도록 함과 동시에 조립후 방수성능이 유지될 수 있도록 하는 것이다.

과제 해결 수단

- [7] 상기한 바와 같은 목적을 달성하기 위한 본 발명의 특징에 따르면, 본 발명은 구동부와 선택적으로 연결가능한 튜브가 내부에 구비되는 메인몸체와, 상기 메인몸체의 일측에 조립되고 내부에는 상기 튜브와 연결가능한 내부유로가 형성되며 상기 내부유로의 일단에는 적어도 하나 이상의 노즐이 개구되어 형성되는 세척몸체를 포함하고, 상기 메인몸체와 상기 세척몸체가 조립되면 상기 튜브의 일단이 상기 내부유로의 일단에 연결되어 연속된 유로를 형성한다.
- [8] 그리고, 상기 세척몸체와 상기 메인몸체에는 서로 대응되는 결합돌기와

결합채널이 형성되어 상기 세척몸체가 상기 메인몸체에 결합되는 과정에서 상기 결합돌기가 상기 결합채널을 따라 안내된 후 상기 결합채널 일측에 걸어져 고정된다.

- [9] 상기 메인몸체에는 플랜지가 분리가능하도록 결합되고, 상기 결합채널은 상기 플랜지의 내면에 요입되어 형성되며, 상기 결합채널은 일단이 외측으로 개구된 도입부와, 상기 도입부로부터 상기 메인몸체와 세척몸체의 결합방향으로 연장되는 연결부와, 상기 연결부로부터 직교하거나 경사진 방향으로 연장되는 회전부를 포함하고, 상기 회전부의 일단에는 걸림턱이 돌출되어 형성될 수 있다.
- [10] 그리고 상기 튜브는 상기 메인몸체로부터 분리가능하도록 상기 메인몸체에 구비되고, 상기 내부유로는 상기 세척몸체에 일체로 형성된다.
- [11] 상기 플랜지의 내측에는 상기 메인몸체의 내부에 구비된 튜브의 일단이 위치되어, 상기 세척몸체가 상기 플랜지에 결합되면 상기 세척몸체의 내부유로 일단과 상기 튜브의 일단이 서로 연결된다.
- [12] 한편, 상기 플랜지의 하부에는 튜브가이드가 구비되고, 상기 튜브가이드는 상기 메인몸체의 내면에 지지되어 고정되는 가이드플레이트와, 상기 가이드플레이트의 저면에 돌출되어 상기 튜브의 일단과 결합되는 튜브결합부와, 상기 가이드플레이트의 상면에 돌출되어 상기 플랜지의 내부에 위치되고 상기 플랜지에 상기 세척몸체가 결합되면 상기 세척몸체의 내부유로에 적어도 일부가 삽입되는 유로삽입부를 포함하여 구성된다.
- [13] 상기 유로삽입부의 외면에는 방수실이 구비된다.
- [14] 그리고, 상기 튜브결합부는 돌출된 일단으로 갈수록 폭이 좁아지도록 형성되고, 상기 튜브결합부의 외면에는 적어도 한개의 결합리브가 돌출되어 형성될 수 있다.
- [15] 또한, 상기 메인몸체에는 빛을 조사하는 발광부가 구비되고, 상기 튜브가이드에는 회피부가 요입되거나 개구되게 형성되어 상기 발광부로부터 조사되는 빛을 통과시키거나 상기 발광부가 안착되도록 한다.
- [16] 여기서 상기 세척몸체는 내부에 내부유로가 형성된 연결바와, 상기 연결바의 일단에 구비되고 외면에는 적어도 하나 이상의 노즐이 형성되는 세척헤드와, 상기 연결바의 타단에 돌출되고 외면에는 상기 결합돌기가 구비된 결합보스를 포함하여 구성된다.
- [17] 상기 세척헤드는 원기둥형상으로 형성되고, 상기 노즐은 상기 세척헤드의 외주면 또는 세척헤드의 상면 및 저면 중 적어도 어느 일측에 다수개가 형성되며, 상기 노즐은 상기 세척헤드의 외주면을 향해 방사상으로 형성될 수 있다.
- [18] 또한 상기 세척헤드에는 브러시가 분리가능하게 결합된다.
- [19] 상기 튜브는 상기 메인몸체로부터 분리가능하도록 상기 메인몸체의 내부에 구비되고, 상기 구동부는 상기 튜브에 세척액을 공급하거나 상기 튜브에 음압을 제공하여 상기 노즐로부터 액체를 흡입한다.

발명의 효과

- [20] 위에서 살핀 바와 같은 본 발명에 의한 내부유로가 형성된 치아세정기구에서는 다음과 같은 효과를 기대할 수 있다.
- [21] 본 발명에서는 치아세정기구를 구성하는 메인몸체와 세척몸체의 조립 및 분해가 가능하여, 분해를 통해 튜브 및 내부유로 등 일부 부품의 수리나 교체 또는 세척이 가능하므로 치아세정기구의 유지보수성이 좋아지는 효과가 있다.
- [22] 그리고 본 발명에서는 회전동작을 통해 메인몸체와 세척몸체가 서로 용이하게 조립 및 분해가 가능하고, 이러한 조립과정에서 튜브가이드를 통해 튜브의 일단과 세척몸체의 내부유로가 자연스럽게 연결되므로 조립성이 향상되며, 또한 별도의 작업없이도 메인몸체와 세척몸체의 조립과정에서 튜브가이드의 방수실이 내부유로에 압착되어 방수기능이 구현되므로 동작신뢰성이 향상될 수 있다.
- [23] 또한 본 발명에서는 브러시가 세척헤드에 선택적으로 결합되므로, 브러시를 제거하고 치아세정기구를 단순히 세정액의 공급 또는 배출용으로 사용하거나 또는 브러시를 결합하여 일반 칫솔과 같이 사용할 수도 있어, 치아세정기구의 활용도가 커지는 효과도 있다.

도면의 간단한 설명

- [24] 도 1은 본 발명에 의한 내부유로가 형성된 치아세정기구의 일실시례의 구성을 보인 사시도.
- [25] 도 2는 본 발명 실시례를 구성하는 세척몸체, 플랜지 및 튜브가이드의 구성을 보인 분해사시도.
- [26] 도 3은 본 발명 실시례를 구성하는 세척몸체 및 플랜지의 결합구조를 보인 사시도.
- [27] 도 4는 도 3의 구조를 다른 각도에서 보인 사시도.
- [28] 도 5는 본 발명 실시례를 구성하는 세척몸체, 플랜지 및 튜브가이드의 구성을 보인 단면도.
- [29] 도 6은 본 발명 실시례를 구성하는 세척헤드의 구성을 보인 사시도.
- [30] 도 7 내지 도 9는 본 발명 실시례를 구성하는 세척몸체와 플랜지가 결합되는 과정에서 결합돌기가 이동하는 과정을 순차적으로 보인 동작상태도.

발명의 실시를 위한 형태

- [31] 이하, 본 발명의 일부 실시례들을 예시적인 도면을 통해 상세하게 설명한다. 각 도면의 구성요소들에 참조부호를 부가함에 있어서, 동일한 구성요소들에 대해서는 비록 다른 도면상에 표시되더라도 가능한 한 동일한 부호를 가지도록 하고 있음에 유의해야 한다. 또한, 본 발명의 실시례를 설명함에 있어, 관련된 공지구성 또는 기능에 대한 구체적인 설명이 본 발명의 실시례에 대한 이해를 방해한다고 판단되는 경우에는 그 상세한 설명은 생략한다.
- [32] 또한, 본 발명의 실시례의 구성 요소를 설명하는 데 있어서, 제 1, 제 2, A, B, (a),

(b) 등의 용어를 사용할 수 있다. 이러한 용어는 그 구성 요소를 다른 구성 요소와 구별하기 위한 것일 뿐, 그 용어에 의해 해당 구성 요소의 본질이나 차례 또는 순서 등이 한정되지 않는다. 어떤 구성 요소가 다른 구성 요소에 "연결", "결합" 또는 "접속"된다고 기재된 경우, 그 구성 요소는 그 다른 구성 요소에 직접적으로 연결되거나 접속될 수 있지만, 각 구성 요소 사이에 또 다른 구성 요소가 "연결", "결합" 또는 "접속"될 수도 있다고 이해되어야 할 것이다.

- [33] 도 1에는 본 발명에 의한 내부유로가 형성된 치아세정기구의 일 실시예의 구성이 사시도로 도시되어 있다.
- [34] 이에 보듯이, 본 발명에 의한 내부유로(58)가 형성된 치아세정기구(이하 '치아세정기구'라 한다)는 크게 메인몸체(10)와 세척몸체(50)로 구성된다. 상기 메인몸체(10)는 치아세정기구의 하부골격 및 외형을 형성하는 것으로, 사용자가 치아세정기구를 사용할 때 실질적으로 파지하는 일종의 손잡이 부분에 해당하며, 세척몸체(50)는 치아의 세척이 이루어지는 부분이다.
- [35] 그리고, 아래에서 다시 설명하는 바와 같이, 치아세정기구에는 구동부(100)가 연결되는데, 구동부(100)는 튜브(T1)를 통해 세정액을 공급하거나 또는 구강 내의 유체를 흡입하기 위한 외력을 발생시키는 부분이다. 참고로 본 실시예에서 상기 구동부(100)는 치아세정기구의 외부에 구비된 외부본체로 구성되나, 상기 구동부(100)는 치아세정기구와 일체로 구성될 수도 있다. 예를 들어 상기 구동부(100)는 메인몸체(10)의 내부에 내장되거나, 메인몸체(10)에 결합된 부품일 수도 있다.
- [36] 이하에서는 이들 구조에 대해 순차적으로 살펴보기로 한다. 먼저 메인몸체(10)는 내부가 비어 있는 일종의 긴 바(bar)형상으로, 사용자가 파지하는 부분이다. 본 실시예에서는 도 1에서 보듯이 상기 메인몸체(10)의 외면(12)이 곡면형상으로 형성되나 다각형상으로 형성되거나 파지하는 부분을 표시할 수 있도록 요입된 형상 등 다양한 외형이 가능하다.
- [37] 상기 메인몸체(10)의 내부에는 내부공간이 형성된다. 상기 내부공간은 상기 메인몸체(10)의 길이방향을 따라 길게 연장되어 형성되는 것으로, 상기 내부공간에는 아래에서 설명될 튜브(T1)와 튜브가이드(40)가 삽입된다.
- [38] 도 5에서 보듯이, 상기 메인몸체(10)의 일측에는 제1체결돌부(15)가 형성된다. 상기 제1체결돌부(15)는 아래에서 설명될 플랜지(30)의 제2체결요홈(39a)에 대응되는 것으로, 플랜지(30)의 제2체결요홈(39a)에 제1체결돌부(15)가 삽입되어 메인몸체(10)와 플랜지(30) 사이의 결합이 이루어진다. 물론, 상기 메인몸체(10)에 체결홈이 형성되고 플랜지(30)에 체결돌부가 구비될 수도 있다.
- [39] 참고로, 상기 메인몸체(10)는 2개의 부품으로 구성되어, 2개의 부품이 플랜지(30)를 사이에 두고 결합됨으로써 플랜지(30)가 메인몸체(10)와 결합되도록 구성될 수도 있다.
- [40] 상기 메인몸체(10)에는 튜브(T1)가 삽입된다. 상기 튜브(T1)는 상기 메인몸체(10)의 길이방향을 따라 연장되는 것으로, 그 일단은 아래에서 설명될

세척몸체(50)의 내부유로(58)와 연결되고, 타단은 구동부(100)와 연결된다. 이에 따라 상기 튜브(T1)는 상기 구동부(100)의 흡입력으로 인한 음압을 세척몸체(50)에 전달하거나, 반대로 구동부(100)의 토출력으로 인한 세정액의 배출을 세척몸체(50)에 전달할 수 있다.

[41] 상기 튜브(T1)의 일단은 아래에서 설명될 튜브가이드(40)의 튜브결합부(45)와 결합되는데, 본 실시례에서는 도 5에서 보듯이 상기 튜브(T1)의 일단이 폭이 넓어지는 방향으로 탄성변형되면서 튜브결합부(45)에 압입되는 방식으로 결합이 이루어진다. 그리고 튜브(T1)의 타단은 구동부(100)와 분리가능하도록 연결된다.

[42] 이와 같이, 본 실시례에서 상기 튜브(T1)는 그 양단이 각각 튜브가이드(40) 및 구동부(100)와 분리가능하게 결합되므로, 사용자는 튜브(T1)를 분리하여 교체하거나 또는 세척후 재조립하는 등의 유지보수를 용이하게 실시할 수 있다. 물론, 상기 튜브(T1)는 상기 메인몸체(10)의 내부에 일체로 형성되거나, 적어도 일부가 메인몸체(10)에 일체로 형성되고 나머지 일부는 이에 연결되는 방식으로 구성될 수도 있다. 참고로, 도면상에서 상기 튜브를 구동부(100)에 연결된 튜브(T)와 메인몸체(10)의 내부에 구비된 튜브(T1)로 구분하였으나, 이들은 하나의 튜브가 연장되어 구성된 것일 수 있다.

[43] 도시되지는 않았으나, 상기 메인몸체(10)의 외면에는 조작부가 구비될 수도 있다. 상기 조작부는 구동부(100)를 작동하기 위한 일종의 스위치일 수 있으며, 후술할 발광부도 상기 조작부에 의해 조작될 수 있다.

[44] 상기 메인몸체(10)의 일단에는 플랜지(30)가 결합된다. 상기 플랜지(30)는 상기 메인몸체(10)의 상부에 결합되어, 상기 메인몸체(10)와 세척몸체(50) 사이를 연결시키는 역할을 한다. 보다 정확하게는, 세척몸체(50)가 상기 플랜지(30)에 결합됨으로써 상기 세척몸체(50)와 메인몸체(10)가 서로 연결된다.

[45] 도 2에서 보듯이, 본 실시례에서 상기 플랜지(30)의 외관 및 골격은 대략 링형상의 플랜지몸체(31)로 형성되나, 반드시 이에 한정되지는 않으며 상기 메인몸체(10)의 형상에 따라 다양한 형상을 가질 수 있다.

[46] 상기 플랜지(30)는 상기 메인몸체(10)의 상부에 분리가능하도록 결합되고, 상기 플랜지(30)의 내면에는 결합채널(33)이 형성된다. 상기 결합채널(33)은 아래에서 설명될 세척몸체(50)의 결합돌기(57)에 대응되는 것으로, 상기 플랜지(30)의 내면에 요입되어 상기 플랜지(30)와 세척몸체(50)의 결합과정에서 결합돌기(57)의 이동을 안내하는 역할을 한다.

[47] 상기 결합채널(33)의 보다 정확한 형상은 도 3 및 도 4에 잘 도시되어 있다. 이에 보듯이, 상기 결합채널(33)은 상기 플랜지(30)의 내면이 소정 깊이로 요입되어 결합돌기(57)가 이를 따라 이동할 수 있도록 형성된다. 보다 정확하게는, 상기 결합채널(33)은 도입부(34), 연결부(35) 및 회전부(36)를 포함하여 구성된다.

[48] 상기 도입부(34)는 그 일단이 외측, 즉 도 2를 기준으로 상방으로 개구된 부분이고, 상기 연결부(35)는 상기 도입부(34)로부터 상기 메인몸체(10)와

세척몸체(50)의 결합방향으로 연장되는 부분이다.

- [49] 그리고, 상기 회전부(36)는 상기 연결부(35)로부터 직교하거나 경사진 방향으로 연장된다. 이는 상기 메인몸체(10)와 세척몸체(50)가 결합되는 과정에서, 상기 메인몸체(10) 및 세척몸체(50)가 상기 메인몸체(10)의 길이방향을 회전중심으로 하여 상대회전하면서 서로 결합되도록 하기 위한 것이다.
- [50] 이때, 도 4에 잘 도시된 바와 같이, 상기 회전부(36)의 일단에는 걸림턱(38)이 돌출되어 형성된다. 상기 걸림턱(38)은 상기 회전부(36)의 일단으로부터 돌출되어, 세척몸체(50)의 결합돌기(57)가 상기 걸림턱(38)을 타고 넘은 후에는 임의로 반대방향, 즉 분리되는 방향으로 이동하는 것을 방지하는 역할을 한다. 상기 걸림턱(38)은 걸림돌기가 비교적 용이하게 넘을 수 있도록 곡면형상으로 형성되는 것이 바람직하다.
- [51] 그리고, 상기 걸림턱(38)을 기준으로 상기 회전부(36)의 타측에는 안착부(36')가 형성된다. 상기 안착부(36')는 메인몸체(10)와 세척몸체(50)가 완전히 결합되면 걸림턱(38)을 넘은 결합돌기(57)가 안착되는 부분에 해당하며, 상기 회전부(36)의 일부로 볼 수도 있다.
- [52] 이때, 도 4에서 보듯이 상기 도입부(34)의 개구된 입구는 내측에 비해 상대적으로 넓은 폭을 갖도록 형성된다. 보다 정확하게는 상기 도입부(34)는 외측을 향할수록 개구된 폭이 커지도록 형성되는 것인데, 이는 결합돌기(57)가 용이하게 도입부(34) 내측으로 삽입될 수 있도록 하기 위한 것이다.
- [53] 상기 플랜지(30)의 하부에는 체결부(37)가 돌출되어 구비된다. 상기 체결부(37)는 일종의 링형상으로 상기 체결부(37)의 하방으로부터 돌출되고, 그 외주면에는 제2체결돌부(39b)와 제2체결요홈(39a)이 형성된다. 상기 제2체결돌부(39b) 및 제2체결요홈(39a)은 메인몸체(10)의 내면에 형성된 제1체결요홈(미도시) 및 제1체결돌부(15)에 각각 대응되는 것으로, 이들이 서로 결합되어 플랜지(30)가 메인몸체(10)에 고정될 수 있다.
- [54] 한편, 상기 플랜지(30)의 하부에는 튜브가이드(40)가 구비된다. 상기 튜브가이드(40)는 상기 플랜지(30)의 하부에 해당하는 상기 메인몸체(10)의 내부에 구비되어, 상기 튜브(T1)의 경로를 가이드하는 역할을 한다. 즉, 상기 튜브가이드(40)는 상기 메인몸체(10)의 내부에 고정된 상태에서 상기 튜브(T1)의 일부를 지지하여 튜브(T1)가 정확한 방향을 향하도록 하여 아래에서 설명될 세척몸체(50)의 내부유로(58)와 연결되도록 하는 것이다.
- [55] 이를 위해 상기 튜브가이드(40)의 내부에는 일방향으로 길게 연결유로(48)가 형성된다.
- [56] 도 2 및 도 5에 잘 도시된 바와 같이, 본 실시례에서 상기 튜브가이드(40)는 상기 메인몸체(10)의 내면에 지지되어 고정되는 가이드플레이트(41)와, 상기 가이드플레이트(41)의 양방향으로 각각 돌출되어 구비되는 튜브결합부(45)와 유로삽입부(47)를 포함한다.

- [57] 상기 가이드플레이트(41)는 대략 원판형상으로 형성되고, 그 측면이 상기 메인몸체(10)의 내면에 지지되어 고정된다. 도시되지는 않았으나, 상기 메인몸체(10)에는 빛을 조사하는 발광부가 구비되고, 상기 튜브가이드(40)에는 회피부(49)가 요입되거나 개구되게 형성되어 상기 발광부로부터 조사되는 빛을 통과시키거나 상기 발광부가 안착되도록 할 수도 있다.
- [58] 여기서 상기 발광부는 LED와 같은 소형의 조명기구로 구성될 수 있고, 상기 발광부로부터 조사된 빛은 내부유로(58) 및 노즐(65)의 조도를 높혀 야간에 사용하는 경우 사용성을 높이고, 치아세정기구의 외관을 미려하게 할 수도 있다.
- [59] 상기 튜브결합부(45)는 상기 가이드플레이트(41)의 저면으로부터 돌출되어 상기 튜브(T1)의 일단과 결합되며, 상기 유로삽입부(47)는 상기 가이드플레이트(41)의 상면에 돌출되어 상기 플렌지(30)의 내부(32)에 위치되고 상기 플렌지(30)에 세척몸체(50)가 결합되면 세척몸체(50)의 내부유로(58)에 적어도 일부가 삽입된다.
- [60] 이와 같이, 상기 튜브가이드(40)는 상기 튜브(T1)와 세척몸체(50)의 내부유로(58) 사이를 연결하는 연결수단이다. 특히 도 5에서 보듯이 상기 튜브가이드(40)의 유로삽입부(47)는 상부로 돌출되어 상기 플렌지(30) 내측에서 세척몸체(50)의 내부유로(58)와 일부가 중첩됨으로써 서로 연결된다. 즉, 세척몸체(50)가 상기 플렌지(30)에 결합되는 과정에서 세척몸체(50)의 결합보스(55)가 자연스럽게 상기 유로삽입부(47)와 겹침으로써 유로가 연속적으로 형성되는 것이다.
- [61] 상기 유로삽입부(47)의 외면에는 방수실(S)이 구비된다. 상기 방수실(S)은 상기 유로삽입부(47)의 외주면에 구비되어, 상기 튜브가이드(40)의 유로삽입부(47) 외면과 아래에서 설명될 세척몸체(50)의 결합보스(55)의 내면이 서로 결합되는 과정에서 양측에 압착되어 방수기능을 수행하게 된다. 미설명부호 47'는 상기 방수실(S)이 안착되는 실안착홈을 나타낸다.
- [62] 한편, 도 5에서 보듯이, 상기 튜브결합부(45)는 돌출된 일단으로 갈수록 폭이 좁아지도록 형성되고, 또한 상기 튜브결합부(45)의 외면에는 적어도 하나의 결합리브가 돌출되어 형성됨이 바람직하다. 이는 상기 튜브결합부(45)의 외면에는 튜브(T1)가 결합되므로, 튜브(T1)와의 결합력을 높이기 위한 것이다.
- [63] 하지만, 본 발명은 이에 한정되지 않고 튜브결합부(45)의 외면에 한 개의 결합리브가 돌출되어 형성될 수도 있다.
- [64] 참고로 결합리브는 도면 상에 정확하게 표현되지는 않았으나, 요철형상을 비롯하여 상기 튜브결합부(45)의 외면으로부터 돌출된 형상이면 어떠한 구조도 가능하다.
- [65] 다음으로 세척몸체(50)에 대해 설명하면, 상기 세척몸체(50)는 상기 메인몸체(10)와 분리가능하도록 결합되고, 실질적으로 세척기능을 수행하는 부분에 해당한다.
- [66] 상기 세척몸체(50)는 상기 메인몸체(10)로부터 연속적으로 연장되도록

구성되는데, 본 실시례에서 상기 세척몸체(50)는 긴 바(bar)형상으로 형성된다. 보다 정확하게는, 상기 세척몸체(50)는 내부에 내부유로(58)가 형성된 연결바(51)가 그 외관 및 골격을 형성하고, 상기 세척몸체(50)의 양단에는 각각 세척헤드(60)와 결합보스(55)가 구비된다.

- [67] 상기 결합보스(55)는 상기 세척몸체(50)의 하단으로부터 돌출되어 형성된 것으로, 그 외면에 결합돌기(57)가 돌출되어 상기 플랜지(30)의 결합채널(33)에 삽입되어 세척몸체(50)와 메인몸체(10) 사이가 결합되도록 한다.
- [68] 도 3에서 보듯이, 상기 결합돌기(57)는 상기 결합보스(55) 외면으로부터 상대적으로 덜 돌출된 제1돌기부(57a)와, 상기 제1돌기부(57a)와 연결되되 상대적으로 더 돌출된 제2돌기부(57b)로 구성된다. 상기 제1돌기부(57a)는 돌출된 정도가 상대적으로 작아 앞서 설명한 결합채널(33)의 걸림턱(38)을 용이하게 타고 넘을 수 있고, 상기 걸림돌기가 상기 걸림턱(38)을 넘은 후에는 더 돌출된 제2돌기부(57b)가 상기 걸림턱(38)과 마주하여 반대방향으로는 쉽게 이동할 수 없게 된다.
- [69] 도 3 및 도 4에서 보듯이 상기 결합돌기(57)는 상기 결합보스(55)의 외면에 2개가 구비되는데, 반드시 이에 한정되지 않고 한개 또는 세개 이상이 구비될 수도 있다. 물론 이 경우에는 상기 결합채널(33) 역시 상기 플랜지(30)에 상기 결합돌기(57)에 대응되는 개수와 위치에 형성되어야 한다.
- [70] 도 4에서 보듯이 상기 결합보스(55)의 내측공간(56)에는 내부유로(58)의 일단이 노출되고, 상기 내부유로(58)의 일단 내측으로는 앞서 설명한 튜브가이드(40)의 유로삽입부(47) 일부가 삽입되어 서로 연결된다.
- [71] 한편, 상기 세척헤드(60)는 상기 연결바(51)의 일단에 구비되고 외면에는 적어도 하나 이상의 노즐(65)이 형성되어 상기 튜브유로(T1'), 연결유로(48) 및 내부유로(58)를 거쳐 전달된 세척액을 구강 내부로 분사하거나 또는 구간 내부의 수분을 흡입하여 내부유로(58), 연결유로(48) 및 튜브유로(T1')를 통해 외부로 배출하도록 한다.
- [72] 도 2에서 보듯이, 본 실시례에서 상기 세척헤드(60)는 원기둥 또는 원판형상으로 형성되는데, 사용자의 구강 내부로 삽입될 수 있는 구조라면 다양한 크기와 형상으로 변형될 수 있다.
- [73] 상기 세척헤드(60)의 노즐(65)은 상기 세척헤드(60)의 외주면(61) 또는 세척헤드(60)의 전면(62) 및 배면(도면부호 미부여) 중 적어도 어느 일측에 다수개가 형성될 수 있다. 참고로 도 2에는 세척헤드(60)의 외주면(61)과, 전면(62)에 각각 다수개의 노즐(65)이 형성된 모습이 도시되어 있다.
- [74] 도 6에서 보듯이, 상기 노즐(65)은 상기 내부유로(58)의 일단으로부터 연결되어 형성되고, 상기 세척헤드(60)의 외주면을 향해 방사상으로 형성될 수 있다. 상기 노즐(65)은 상기 내부유로(58)로부터 전달된 고압의 세척액을 효과적으로 분사할 수 있도록 다수개의 노즐(65)로 구성될 수 있는 것이다. 도면부호 63'는 상기 노즐(65)과 내부유로(58)를 연결하는 연결채널을 나타낸다. 물론, 상기

노즐(65)을 통하여 구강 내의 수분이 외부로 배출될 수도 있음은 앞서 설명한 바와 같다.

- [75] 도 1에서 보듯이, 상기 세척헤드(60)에는 브러시(70)가 구비될 수도 있다. 상기 브러시(70)는 양치를 위한 것으로, 다수개의 솔이 다발을 만들어 구성된다. 상기 브러시(70)는 상기 세척헤드(60)에 분리가능하게 결합되거나 또는 일체로 형성될 수도 있다. 상기 브러시(70)는 상기 세척헤드(60)에 나사체결방식으로 결합되거나 압입, 또는 조립돌기(미도시)에 의해 결합이 이루어질 수도 있다. 물론 상기 브러시(70)는 상기 세척헤드(60)에 반드시 구비될 필요는 없으며 생략가능하다.
- [76] 이하에서는 본 발명에 의한 내부유로가 형성된 치아세정기구의 조립과정과 사용과정을 상세하게 설명하기로 한다.
- [77] 도 7 내지 도 9에는 본 발명 실시례를 구성하는 세척몸체와 플랜지가 결합되는 과정에서 세척몸체의 결합돌기가 이동하는 과정을 순차적으로 보인 동작상태도가 도시되어 있다.
- [78] 세척몸체(50)는 세척헤드(60)를 이용하여 사용자의 구강을 세척하게 되는데, 보관의 편의나 부품의 교체 등 다양한 이유로 상기 세척헤드(60)를 메인몸체(10)로부터 분리 및 조립할 수 있다. 먼저 세척몸체(50)와 메인몸체(10)가 서로 분리된 상태라는 가정하에 상기 세척몸체(50)와 메인몸체(10)의 결합에 대해 설명하기로 한다.
- [79] 결합을 위하여, 상기 세척몸체(50)의 결합보스(55)가 메인몸체(10)의 플랜지(30)를 향한 상태로 상기 세척몸체(50) 및 메인몸체(10)가 서로 가까워지는 방향으로 이동된다. 이때, 상기 세척몸체(50)의 결합돌기(57)는 상기 메인몸체(10)의 결합채널(33)을 향한 상태인데, 보다 정확하게는 상기 결합채널(33)의 도입부(34)를 통해 결합돌기(57)가 플랜지(30)의 내측(32)으로 삽입된다. 이러한 상태가 도 7에 도시되어 있다.
- [80] 그리고, 상기 메인몸체(10) 및 세척몸체(50)가 서로 가까워지는 방향으로 계속 이동되면, 도 8에서 보듯이, 상기 결합돌기(57)는 상기 도입부(34)와 연결된 연결부(35)를 따라 하방으로 이동되고, 이 과정에서 상기 결합보스(55)의 내측에 구비된 내부유로(58)에 튜브가이드(40)의 유로삽입부(47)의 일부가 삽입된다. 이는 상기 유로삽입부(47)가 상방으로 돌출되어 플랜지(30) 내측(32)에 위치하므로 자연스럽게 이루어질 수 있다.
- [81] 이 상태에서 사용자가 상기 메인몸체(10)와 세척몸체(50)를 상기 메인몸체(10)의 길이방향을 회전축으로 하여 상대회전시키면 상기 결합돌기(57)는 상기 결합채널(33)의 걸림턱(38)을 타고 넘게 된다. 이 과정에서 상기 결합돌기(57)는 상기 플랜지(30)를 어느 정도 탄성변형시킬 수도 있다.
- [82] 그리고, 상기 결합돌기(57)가 상기 걸림턱(38)을 완전히 넘으면 상기 결합돌기(57)는 안착부(36')에 안착되어 반대방향으로 임의로 회전되는 것이 방지된다. 이와 같은 모습이 도 9에 도시되어 있다.

- [83] 이와 같이 상기 메인몸체(10)와 세척몸체(50)가 상대회전을 통해 결합되므로 메인몸체(10)와 세척몸체(50)가 서로 분리되는 방향으로 외력이 작용하여도 쉽게 분리되지 않는다. 또한 메인몸체(10)와 세척몸체(50)가 상대회전되는 과정에서 발생하는 토크를 통해 튜브가이드(40)의 유로삽입부(47)에 구비된 방수실(S)이 보다 용이하게 압착될 수 있다.
- [84] 이렇게 되면, 상기 플랜지(30)의 내측(32)에서 상기 내부유로(58)와 튜브가이드(40)의 유로삽입부(47)가 서로 연결되므로 하나의 연통된 유동경로를 가지게 된다. 즉, 상기 메인몸체(10)와 세척몸체(50)를 회전방식으로 간단하게 조립하는 과정을 통해 유로의 연결이 가능하고, 동시에 유로 사이의 실링도 함께 이루어질 수 있는 것이다.
- [85] 또한, 상기 플랜지(30)의 튜브결합부(45)에는 튜브(T1)가 결합됨으로써, 튜브유로(T1'), 연결유로(48) 및 내부유로(58)가 하나의 연속된 유동경로를 형성하게 되고, 이를 통해 세정액이 공급되거나 유체가 배출될 수 있다.
- [86] 예를 들어 구동부(100)가 강한 양압을 제공하는 경우라면, 상기 튜브유로(T1')와 연결유로(48) 및 내부유로(58)를 차례로 거친 세정액이 상기 노즐(65)을 통해 외부, 즉 사용자의 구강 내측으로 배출되어 사용자의 치아 세척이 이루어진다.
- [87] 그리고 반대로 구동부(100)가 강한 음압을 제공하는 경우에는, 상기 내부유로(58), 연결유로(48) 및 튜브유로(T1')를 차례로 거친 액체가 외부로 배출될 수 있다.
- [88] 보다 구체적으로는, 구동부(100)로부터 고압의 세정액이 공급되면, 상기 세정액은 먼저 튜브(T1)를 통해 이동된다. 그리고, 세정액은 상기 튜브(T1)를 따라 상기 메인몸체(10)의 내부로 유입되고, 메인몸체(10) 내부에서 상기 튜브(T1)와 결합되는 튜브가이드(40)의 튜브결합부(45)를 통해 튜브가이드(40)의 연결유로(48)로 전달된다.
- [89] 이때, 상기 튜브가이드(40)는 상기 유로삽입부(47)를 통해 세척몸체(50)의 내부유로(58)와 연결되므로, 세정액은 상기 연결유로(48)를 거쳐 내부유로(58)에 전달되어 세척헤드(60) 방향으로 이동하게 된다.
- [90] 마지막으로 세척헤드(60)의 노즐(65)을 통하여 상기 세정액이 토출되어 사용자의 구강 내부를 세척하게 된다. 물론 상기 세척헤드(60)에 브러시(70)가 구비된 경우에는 사용자가 세정액이 배출됨과 동시에 브러시(70)를 이용하여 양치질을 할 수도 있다.
- [91] 반대로 사용자의 구강 내부에 잔존하는 유체는 상기한 순서와 역순으로 배출될 수 있다. 즉 구동부(100)로부터 가해지는 음압이 노즐(65)에 전달되면, 노즐(65)을 통하여 유입된 유체가 내부유로(58)와 연결유로(48) 그리고 튜브(T1)를 통해 외부로 배출되는 것이다.
- [92] 이상에서, 본 발명에 따른 실시례를 구성하는 모든 구성 요소들이 하나로 결합하거나 결합하여 동작하는 것으로 설명되었다고 해서, 본 발명이 반드시

이러한 실시례에 한정되는 것은 아니다. 즉, 본 발명의 목적 범위 안에서라면, 그 모든 구성 요소들이 하나 이상으로 선택적으로 결합하여 동작할 수도 있다. 또한, 이상에서 기재된 "포함하다", "구성하다" 또는 "가지다" 등의 용어는, 특별히 반대되는 기재가 없는 한, 해당 구성 요소가 내재할 수 있음을 의미하는 것이므로, 다른 구성 요소를 제외하는 것이 아니라 다른 구성 요소를 더 포함할 수 있는 것으로 해석되어야 한다. 기술적이거나 과학적인 용어를 포함한 모든 용어들은, 다르게 정의되지 않는 한, 본 발명이 속하는 기술 분야에서 통상의 지식을 가진 자에 의해 일반적으로 이해되는 것과 동일한 의미가 있다. 사전에 정의된 용어와 같이 일반적으로 사용되는 용어들은 관련 기술의 문맥상의 의미와 일치하는 것으로 해석되어야 하며, 본 발명에서 명백하게 정의하지 않는 한, 이상적이거나 과도하게 형식적인 의미로 해석되지 않는다.

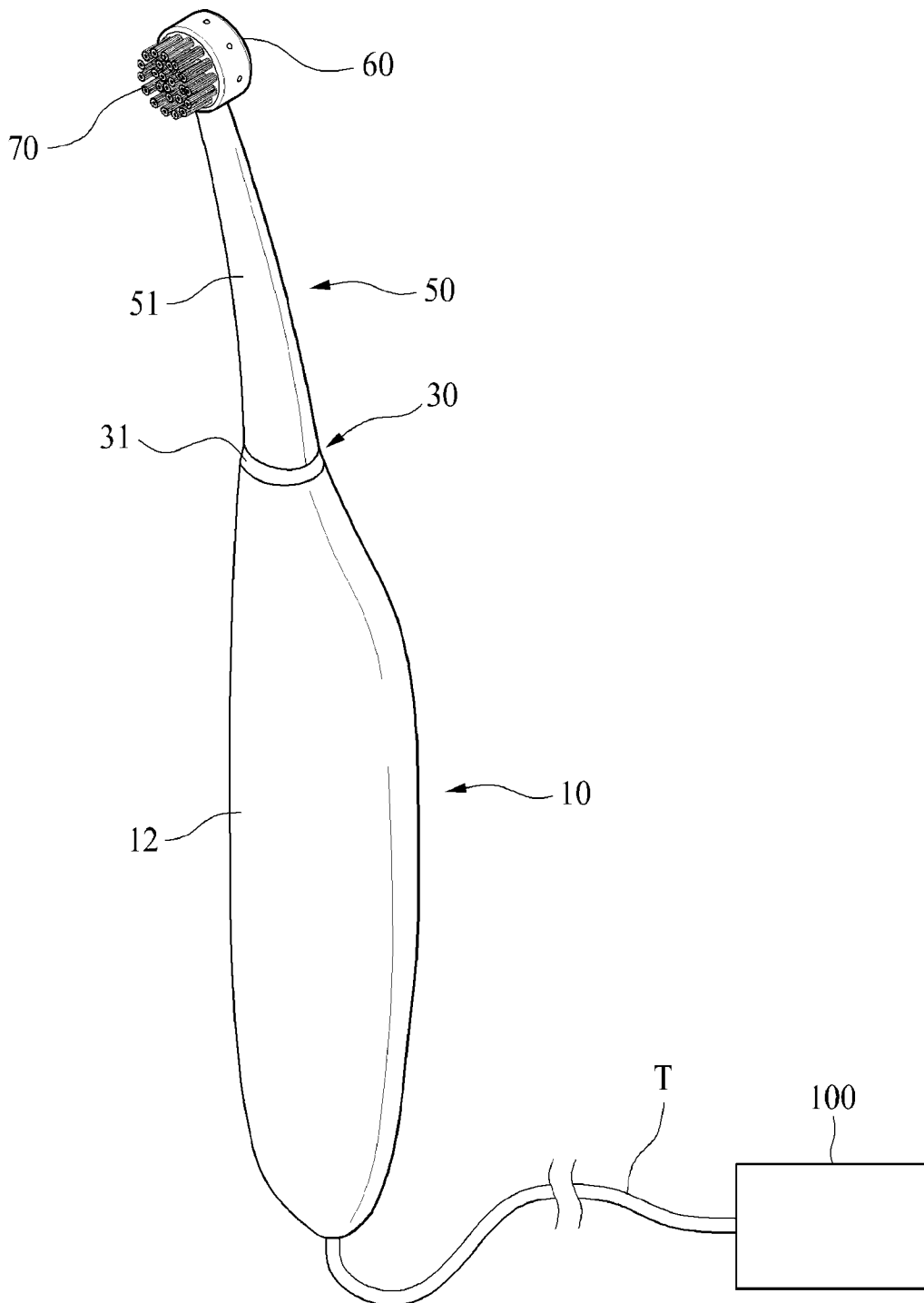
- [93] 이상의 설명은 본 발명의 기술 사상을 예시적으로 설명한 것에 불과한 것으로서, 본 발명이 속하는 기술 분야에서 통상의 지식을 가진 자라면 본 발명의 본질적인 특성에서 벗어나지 않는 범위에서 다양한 수정 및 변형이 가능할 것이다. 따라서, 본 발명에 개시된 실시례들은 본 발명의 기술 사상을 한정하기 위한 것이 아니라 설명하기 위한 것이고, 이러한 실시례에 의하여 본 발명의 기술 사상의 범위가 한정되는 것은 아니다. 본 발명의 보호 범위는 아래의 청구범위에 의하여 해석되어야 하며, 그와 동등한 범위 내에 있는 모든 기술 사상은 본 발명의 권리범위에 포함되는 것으로 해석되어야 할 것이다.
- [94] 예를 들어, 앞서 실시례에서 튜브가이드(40)가 생략되고 상기 플랜지(30)의 내측(32)에 상기 메인몸체(10)의 내부에 구비된 튜브(T1)의 일단이 위치되어, 상기 세척몸체(50)가 상기 플랜지(30)에 결합되면 상기 세척몸체(50)의 내부유로(58) 일단과 상기 튜브(T1)의 일단이 서로 직접 연결될 수도 있다.

청구범위

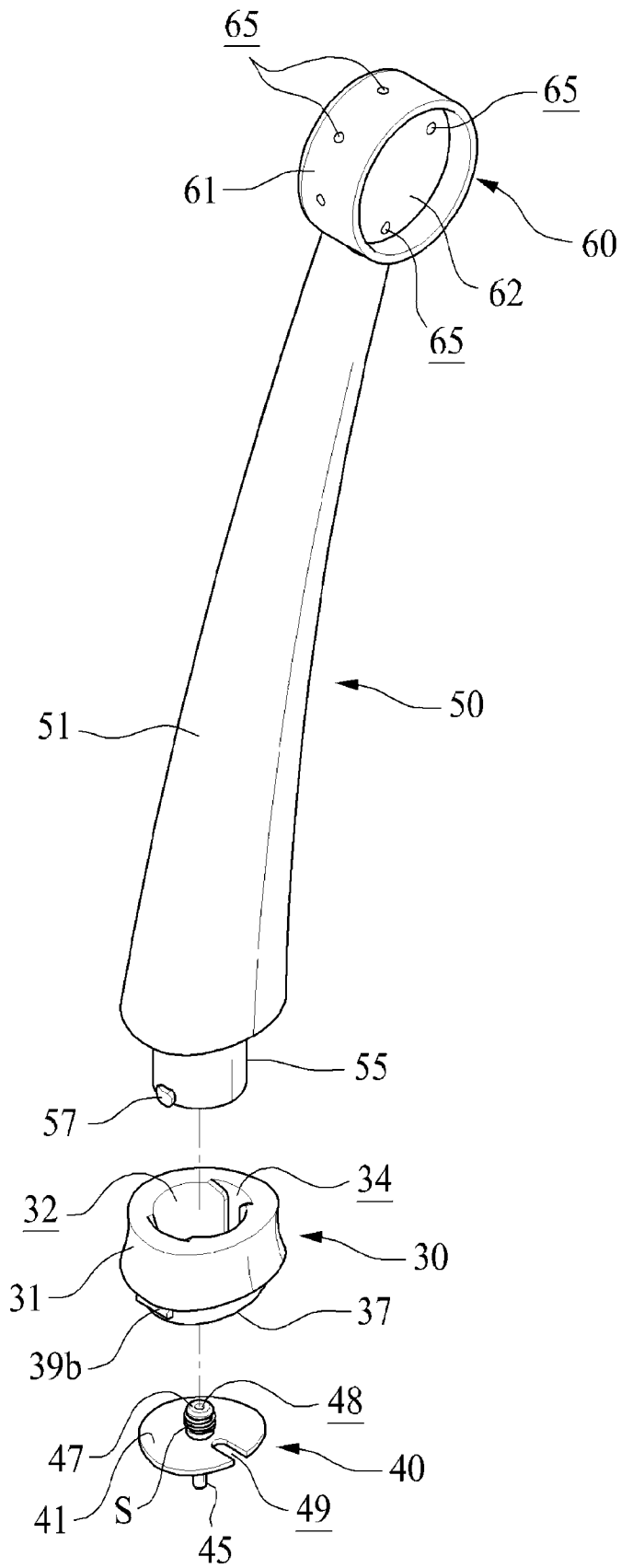
- [청구항 1] 구동부와 선택적으로 연결가능한 튜브가 내부에 구비되는 메인몸체와,
상기 메인몸체의 일측에 조립되고 내부에는 상기 튜브와 연결가능한 내부유로가 형성되며 상기 내부유로의 일단에는 적어도 하나 이상의 노즐이 개구되어 형성되는 세척몸체를 포함하고,
상기 메인몸체와 상기 세척몸체가 조립되면 상기 튜브의 일단이 상기 내부유로의 일단에 연결되어 연속된 유로를 형성함을 특징으로 하는 내부유로가 형성된 치아세정기구.
- [청구항 2] 제 1 항에 있어서, 상기 세척몸체와 상기 메인몸체에는 서로 대응되는 결합돌기와 결합채널이 형성되어 상기 세척몸체가 상기 메인몸체에 결합되는 과정에서 상기 결합돌기가 상기 결합채널을 따라 안내된 후 상기 결합채널 일측에 걸어져 고정됨을 특징으로 하는 내부유로가 형성된 치아세정기구.
- [청구항 3] 제 2 항에 있어서, 상기 메인몸체에는 플랜지가 분리가능하도록 결합되고, 상기 결합채널은 상기 플랜지의 내면에 요입되어 형성됨을 특징으로 하는 내부유로가 형성된 치아세정기구.
- [청구항 4] 제 3 항에 있어서, 상기 결합채널은 일단이 외측으로 개구된 도입부와,
상기 도입부로부터 상기 메인몸체와 세척몸체의 결합방향으로 연장되는 연결부와,
상기 연결부로부터 직교하거나 경사진 방향으로 연장되는 회전부를 포함하고,
상기 회전부의 일단에는 걸림턱이 돌출되어 형성됨을 특징으로 하는 내부유로가 형성된 치아세정기구.
- [청구항 5] 제 1 항에 있어서, 상기 튜브는 상기 메인몸체로부터 분리가능하도록 상기 메인몸체에 구비되고, 상기 내부유로는 상기 세척몸체에 일체로 형성됨을 특징으로 하는 내부유로가 형성된 치아세정기구.
- [청구항 6] 제 3 항에 있어서, 상기 플랜지의 내측에는 상기 메인몸체의 내부에 구비된 튜브의 일단이 위치되어, 상기 세척몸체가 상기 플랜지에 결합되면 상기 세척몸체의 내부유로 일단과 상기 튜브의 일단이 서로 연결됨을 특징으로 하는 내부유로가 형성된 치아세정기구.
- [청구항 7] 제 3 항 내지 제 6 항 중 어느 한 항에 있어서, 상기 플랜지의 하부에는 튜브가이드가 구비되고, 상기 튜브가이드는

- 상기 메인몸체의 내면에 지지되어 고정되는 가이드플레이트와,
상기 가이드플레이트의 저면에 돌출되어 상기 튜브의 일단과
결합되는 튜브결합부와,
상기 가이드플레이트의 상면에 돌출되어 상기 플랜지의 내부에
위치되고 상기 플랜지에 상기 세척몸체가 결합되면 상기
세척몸체의 내부유로에 적어도 일부가 삽입되는 유로삽입부를
포함하여 구성되는 내부유로가 형성된 치아세정기구.
- [청구항 8] 제 7 항에 있어서, 상기 유로삽입부의 외면에는 방수실이 구비됨을
특징으로 하는 내부유로가 형성된 치아세정기구.
- [청구항 9] 제 7 항에 있어서, 상기 튜브결합부는 돌출된 일단으로 갈수록
폭이 좁아지도록 형성되고, 상기 튜브결합부의 외면에는 적어도
한개의 결합리브가 돌출되어 형성됨을 특징으로 하는 내부유로가
형성된 치아세정기구.
- [청구항 10] 제 7 항에 있어서, 상기 메인몸체에는 빛을 조사하는 발광부가
구비되고, 상기 튜브가이드에는 회피부가 요입되거나 개구되게
형성되어 상기 발광부로부터 조사되는 빛을 통과시키거나 상기
발광부가 안착되도록 하는 내부유로가 형성된 치아세정기구.
- [청구항 11] 제 1 항에 있어서, 상기 세척몸체는
내부에 내부유로가 형성된 연결바와,
상기 연결바의 일단에 구비되고 외면에는 적어도 하나 이상의
노즐이 형성되는 세척헤드와,
상기 연결바의 타단에 돌출되고 외면에는 결합돌기가 구비된
결합보스를 포함하여 구성되는 내부유로가 형성된 치아세정기구.
- [청구항 12] 제 11 항에 있어서, 상기 노즐은 상기 세척헤드의 외주면,
세척헤드의 상면 또는 저면 중 적어도 어느 일측에 다수개가
형성됨을 특징으로 하는 내부유로가 형성된 치아세정기구.
- [청구항 13] 제 11 항에 있어서, 상기 노즐은 상기 세척헤드의 외주면을 향해
방사상으로 형성됨을 특징으로 하는 내부유로가 형성된
치아세정기구.
- [청구항 14] 제 11 항에 있어서, 상기 세척헤드에는 브러시가 분리가능하게
결합됨을 특징으로 하는 내부유로가 형성된 치아세정기구.
- [청구항 15] 제 1 항에 있어서, 상기 구동부는 상기 튜브에 세척액을
공급하거나 상기 튜브에 음압을 제공하여 상기 노즐로부터 액체를
흡입함을 특징으로 하는 내부유로가 형성된 치아세정기구.

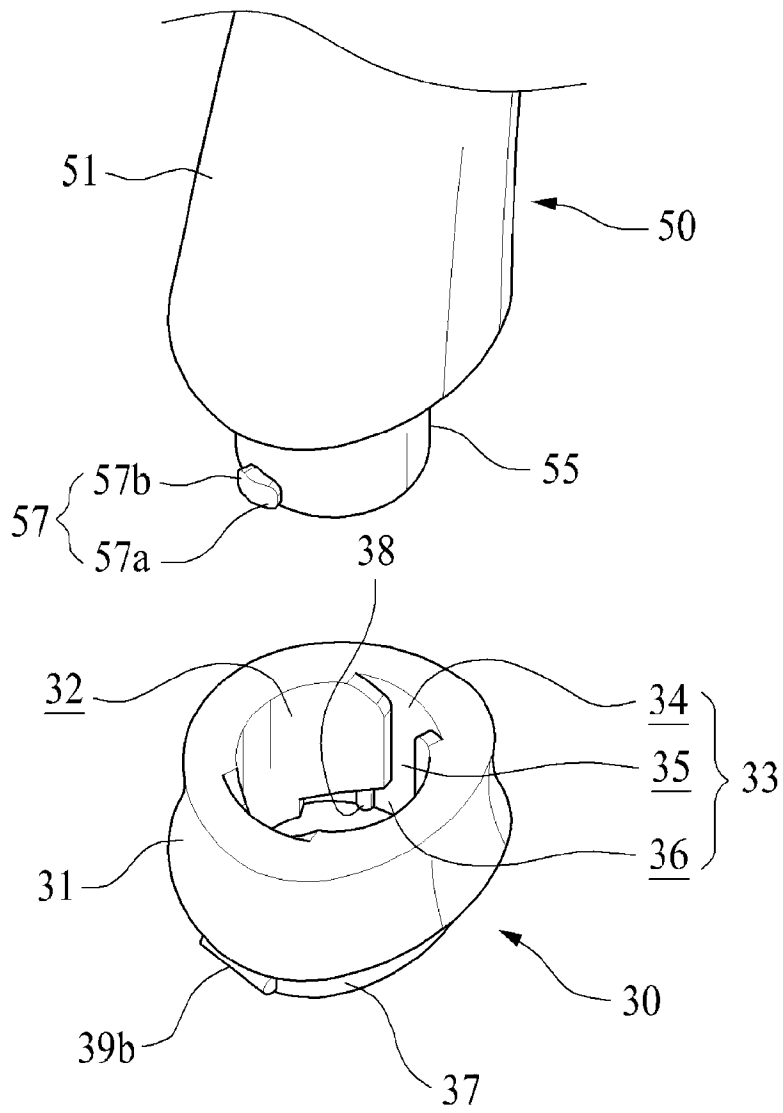
[Fig. 1]



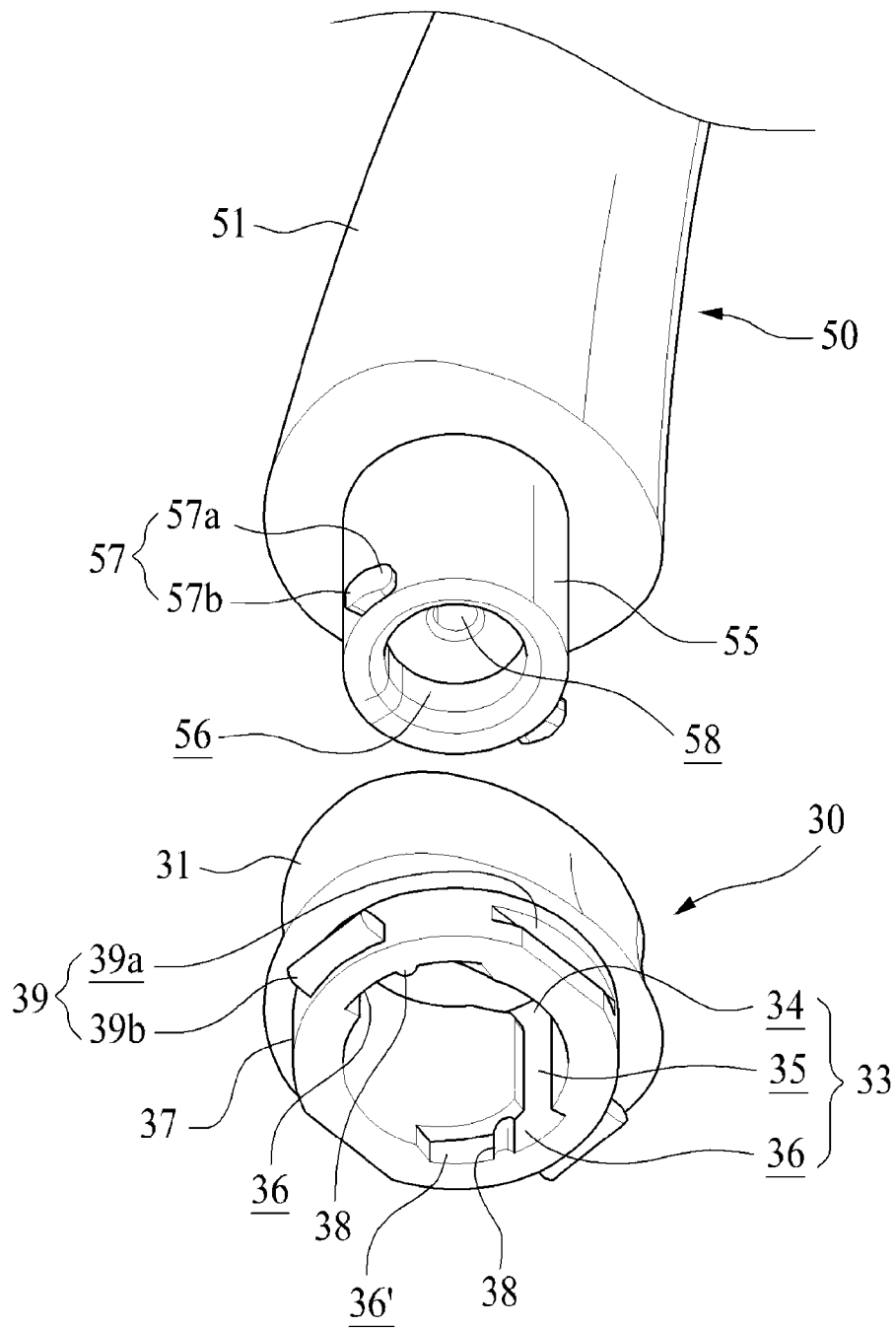
[Fig. 2]



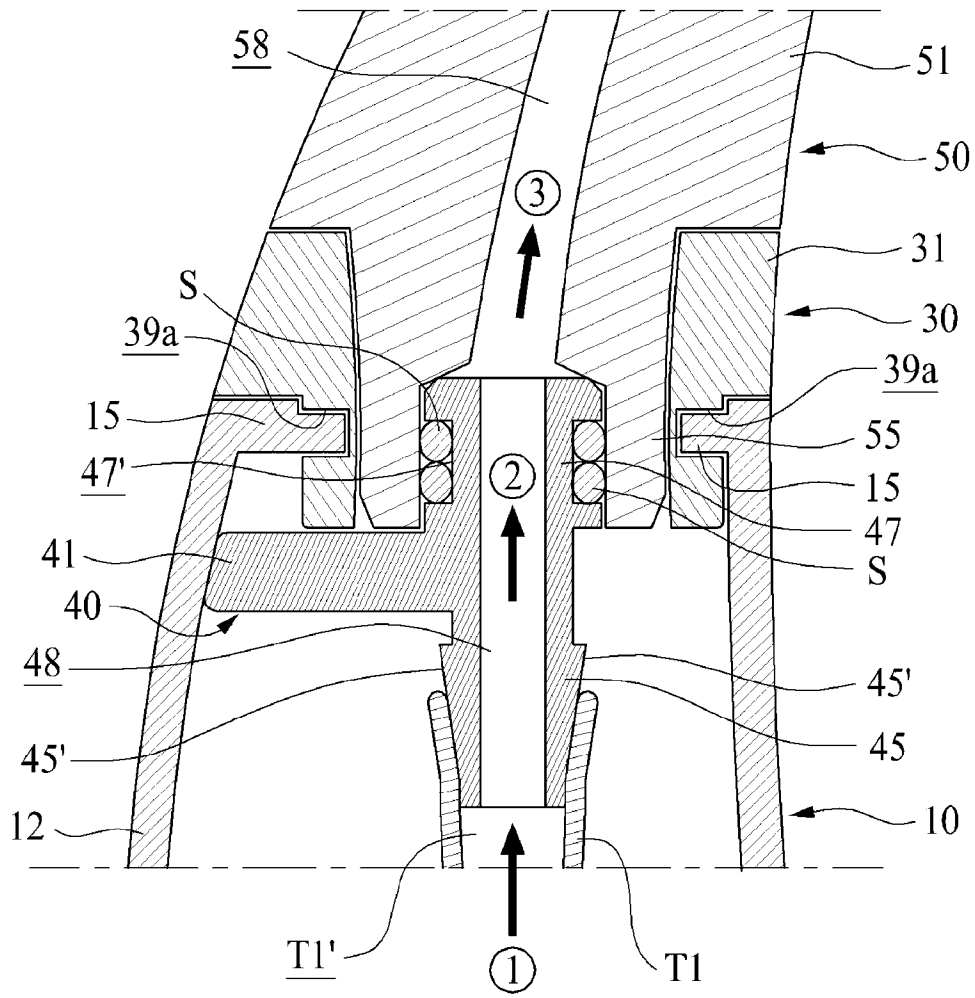
[Fig. 3]



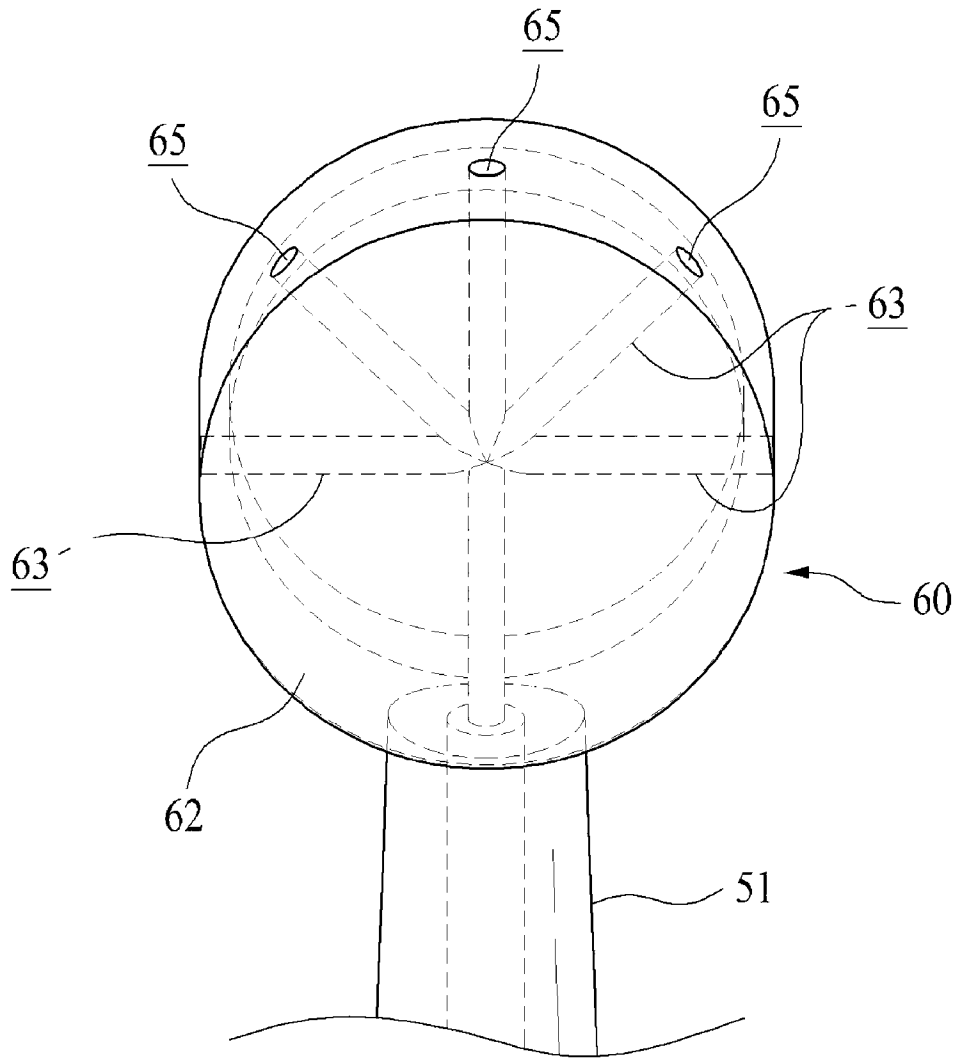
[Fig. 4]



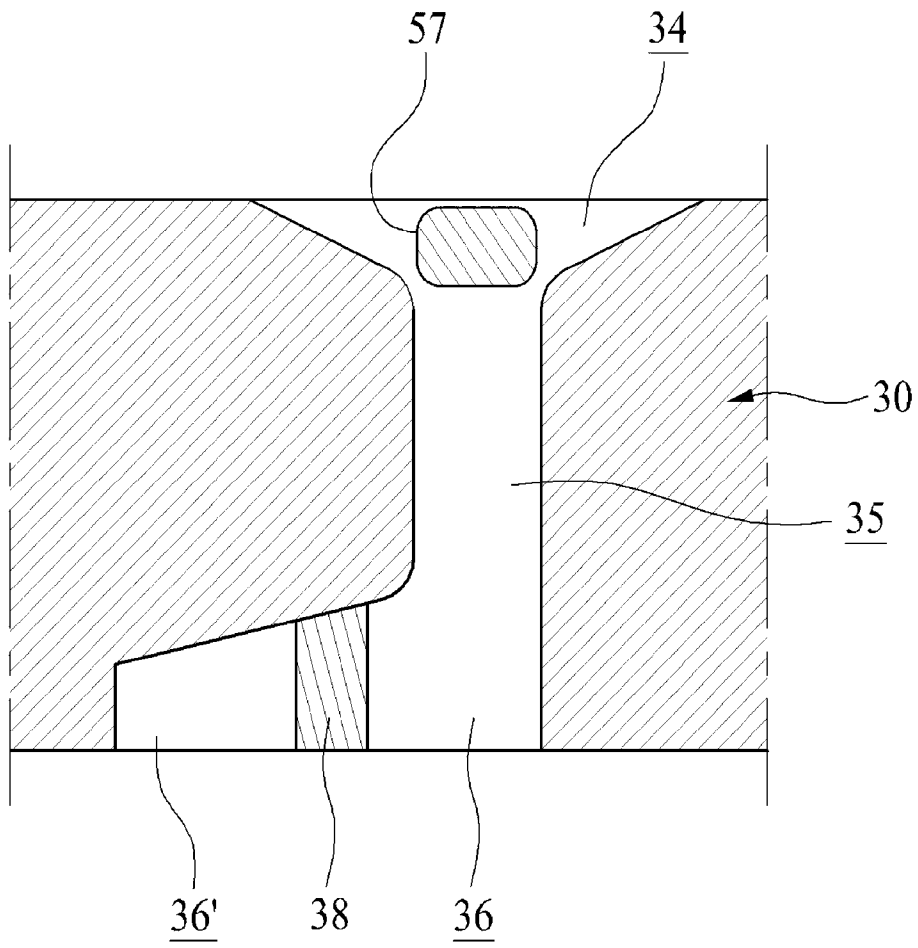
[Fig. 5]



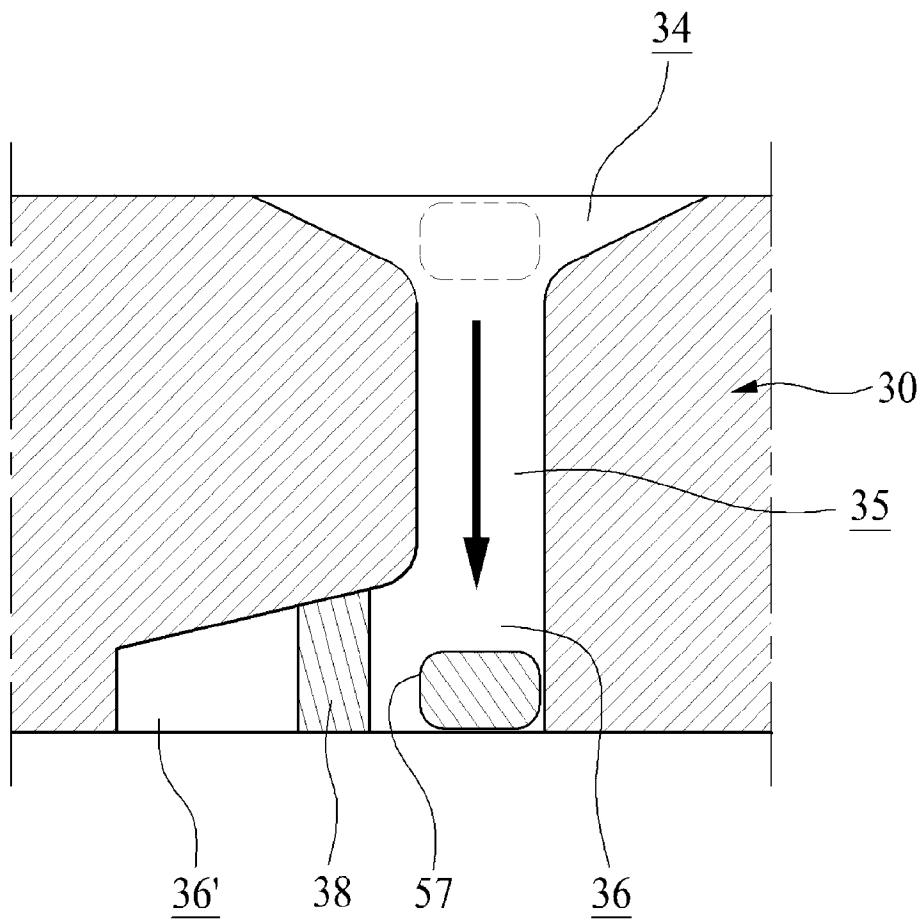
[Fig. 6]



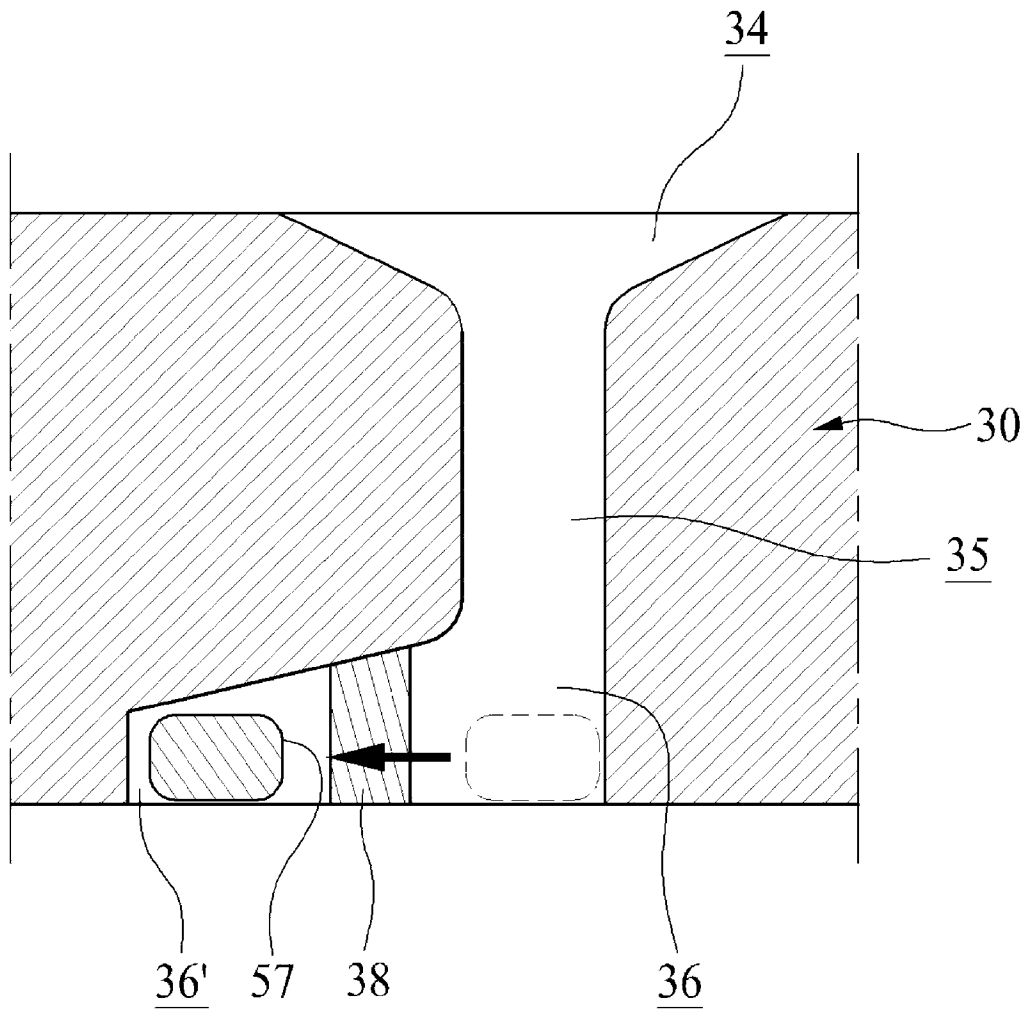
[Fig. 7]



[Fig. 8]



[Fig. 9]



INTERNATIONAL SEARCH REPORT

International application No.

PCT/KR2015/011919**A. CLASSIFICATION OF SUBJECT MATTER***A61C 17/02(2006.01)i, A61C 17/028(2006.01)i, A61C 1/00(2006.01)i*

According to International Patent Classification (IPC) or to both national classification and IPC

B. FIELDS SEARCHED

Minimum documentation searched (classification system followed by classification symbols)

A61C 17/02; A61C 17/024; A47L 13/26; A61C 17/032; A61C 17/16; A46B 11/06; A61C 17/028; A61C 1/00

Documentation searched other than minimum documentation to the extent that such documents are included in the fields searched
Korean Utility models and applications for Utility models: IPC as above
Japanese Utility models and applications for Utility models: IPC as aboveElectronic data base consulted during the international search (name of data base and, where practicable, search terms used)
eKOMPASS (KIPO internal) & Keywords: teeth, dental, cleaning, washing water, inner flowpath, nozzle, coupling, attachment/detachment**C. DOCUMENTS CONSIDERED TO BE RELEVANT**

Category*	Citation of document, with indication, where appropriate, of the relevant passages	Relevant to claim No.
X	KR 10-1255575 B1 (SEO, Sung Duk et al.) 17 April 2013 See claim 3; figures 2-5.	1-2,5,11-15
Y		3-4,6
A		7-10
Y	KR 10-1059622 B1 (SIM, Jong Won) 25 August 2011 See claim 2; figures 1a-1b.	3-4,6
A	KR 20-0374492 Y1 (YANG, Won Dong) 31 January 2005 See the entire document.	1-15
A	KR 20-0326536 Y1 (KIM, Jong Jin) 19 September 2003 See the entire document.	1-15
A	US 2009-0017423 A1 (GOTTENBOS, B. et al.) 15 January 2009 See the entire document.	1-15

 Further documents are listed in the continuation of Box C.
 See patent family annex.

* Special categories of cited documents:

"A" document defining the general state of the art which is not considered to be of particular relevance

"E" earlier application or patent but published on or after the international filing date

"L" document which may throw doubts on priority claim(s) or which is cited to establish the publication date of another citation or other special reason (as specified)

"O" document referring to an oral disclosure, use, exhibition or other means

"P" document published prior to the international filing date but later than the priority date claimed

"I" later document published after the international filing date or priority date and not in conflict with the application but cited to understand the principle or theory underlying the invention

"X" document of particular relevance; the claimed invention cannot be considered novel or cannot be considered to involve an inventive step when the document is taken alone

"Y" document of particular relevance; the claimed invention cannot be considered to involve an inventive step when the document is combined with one or more other such documents, such combination being obvious to a person skilled in the art

"&" document member of the same patent family

Date of the actual completion of the international search

25 JANUARY 2016 (25.01.2016)

Date of mailing of the international search report

28 JANUARY 2016 (28.01.2016)

Name and mailing address of the ISA/KR

Korean Intellectual Property Office
Government Complex-Daejeon, 189 Seonsa-ro, Daejeon 302-701,
Republic of Korea

Facsimile No. 82-42-472-7140

Authorized officer

Telephone No.

INTERNATIONAL SEARCH REPORT
Information on patent family members

International application No.

PCT/KR2015/011919

Patent document cited in search report	Publication date	Patent family member	Publication date
KR 10-1255575 B1	17/04/2013	KR 10-2012-0126271 A	21/11/2012
KR 10-1059622 B1	25/08/2011	KR 10-2011-0066295 A	17/06/2011
KR 20-0374492 Y1	31/01/2005	NONE	
KR 20-0326536 Y1	19/09/2003	NONE	
US 2009-0017423 A1	15/01/2009	CA 2553599 A1 EP 1755479 A2 EP 1755479 B1 JP 2007-518487 A JP 2011-147828 A WO 2005-070324 A2 WO 2005-070324 A3	04/08/2005 28/02/2007 09/09/2015 12/07/2007 04/08/2011 04/08/2005 20/10/2005

A. 발명이 속하는 기술분류(국제특허분류(IPC))
A61C 17/02(2006.01)i, A61C 17/028(2006.01)i, A61C 1/00(2006.01)i

B. 조사된 분야

조사된 최소문헌(국제특허분류를 기재)
A61C 17/02; A61C 17/024; A47L 13/26; A61C 17/032; A61C 17/16; A46B 11/06; A61C 17/028; A61C 1/00

조사된 기술분야에 속하는 최소문헌 이외의 문헌
한국등록실용신안공보 및 한국공개실용신안공보: 조사된 최소문헌란에 기재된 IPC
일본등록실용신안공보 및 일본공개실용신안공보: 조사된 최소문헌란에 기재된 IPC

국제조사에 이용된 전산 데이터베이스(데이터베이스의 명칭 및 검색어(해당하는 경우))
eKOMPASS(특허청 내부 검색시스템) & 키워드: 치아, 덴탈, 세정, 세척수, 내부유로, 노즐, 결합, 착탈

C. 관련 문헌

카테고리*	인용문헌명 및 관련 구절(해당하는 경우)의 기재	관련 청구항
X	KR 10-1255575 B1 (서성덕 등) 2013.04.17 청구항 3; 도면 2-5 참조.	1-2,5,11-15
Y		3-4,6
A		7-10
Y	KR 10-1059622 B1 (심종원) 2011.08.25 청구항 2; 도면 1a-1b 참조.	3-4,6
A	KR 20-0374492 Y1 (양원동) 2005.01.31 전문 참조.	1-15
A	KR 20-0326536 Y1 (김종진) 2003.09.19 전문 참조.	1-15
A	US 2009-0017423 A1 (GOTTENBOS, B. 등) 2009.01.15 전문 참조.	1-15

추가 문헌이 C(계속)에 기재되어 있습니다. 대응특허에 관한 별지를 참조하십시오.

* 인용된 문헌의 특별 카테고리:
 “A” 특별히 관련이 없는 것으로 보이는 일반적인 기술수준을 정의한 문헌
 “E” 국제출원일보다 빠른 출원일 또는 우선일을 가지나 국제출원일 이후에 공개된 선출원 또는 특허 문헌
 “L” 우선권 주장에 의문을 제기하는 문헌 또는 다른 인용문헌의 공개일 또는 다른 특별한 이유(이유를 명시)를 밝히기 위하여 인용된 문헌
 “O” 구두 개시, 사용, 전시 또는 기타 수단을 언급하고 있는 문헌
 “P” 우선일 이후에 공개되었으나 국제출원일 이전에 공개된 문헌
 “T” 국제출원일 또는 우선일 후에 공개된 문헌으로, 출원과 상충하지 않으며 발명의 기초가 되는 원리나 이론을 이해하기 위해 인용된 문헌
 “X” 특별한 관련이 있는 문헌. 해당 문헌 하나만으로 청구된 발명의 신규성 또는 진보성이 없는 것으로 본다.
 “Y” 특별한 관련이 있는 문헌. 해당 문헌이 하나 이상의 다른 문헌과 조합하는 경우로 그 조합이 당업자에게 자명한 경우 청구된 발명은 진보성이 없는 것으로 본다.
 “&” 동일한 대응특허문헌에 속하는 문헌

국제조사의 실제 완료일 2016년 01월 25일 (25.01.2016)	국제조사보고서 발송일 2016년 01월 28일 (28.01.2016)
--	---

ISA/KR의 명칭 및 우편주소 대한민국 특허청 (35208) 대전광역시 서구 청사로 189, 4동 (둔산동, 정부대전청사) 팩스 번호 +82-42-472-7140	심사관 한인호 전화번호 +82-42-481-3362
---	------------------------------------



국제조사보고서에서 인용된 특허문헌	공개일	대응특허문헌	공개일
KR 10-1255575 B1	2013/04/17	KR 10-2012-0126271 A	2012/11/21
KR 10-1059622 B1	2011/08/25	KR 10-2011-0066295 A	2011/06/17
KR 20-0374492 Y1	2005/01/31	없음	
KR 20-0326536 Y1	2003/09/19	없음	
US 2009-0017423 A1	2009/01/15	CA 2553599 A1 EP 1755479 A2 EP 1755479 B1 JP 2007-518487 A JP 2011-147828 A WO 2005-070324 A2 WO 2005-070324 A3	2005/08/04 2007/02/28 2015/09/09 2007/07/12 2011/08/04 2005/08/04 2005/10/20