



[B] (11) **KUULUTUSJULKAISU** 74400
UTLÄGGNINGSSKRIFT

C (45) Patenttihallitus
Patenttihallitus 08 02 1988

(51) Kv.IK./Int.Cl.⁴ A 61 M 5/14, A 61 J 1/00

SUOMI-FINLAND

(FI)

Patentti- ja rekisterihallitus
Patent- och registerstyrelsen

(21) Patentihakemus - Patentansökning	830904
(22) Hakemispäivä - Ansökningsdag	18.03.83
(23) Aikupäivä - Giltighetsdag	18.03.83
(41) Tullut julkiseksi - Blivit offentlig	19.09.84
(44) Nähtäväsipanon ja kuul.julkaisun pvm. - Ansökan utlagd och utl.skriften publicerad	30.10.87
(86) Kv. hakemus - Int. ansökan	
(32)(33)(31) Pyydetty etuoikeus - Begärd prioritet	

(71)(72) Göran Sjönell, Askrikevägen 11, Lidingö, Ruotsi-Sverige(SE)

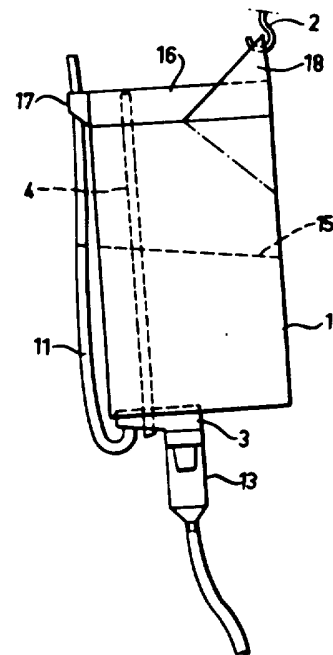
(74) Forssén & Salomaa Oy

(54) Liitin tiputuslaitteeseen - Adapter för droppaggregat

(57) Tiivistelmä

Keksintö koskee kammiolla (13), asennusletkulla, puristimella ja sondilla, jolla mm. viedään ravintoa suoleen, varustetun tiputuslaitteen liitintä ja keksintö on tarkoitettu pääasiallisesti kertakäyttöpakkauksille.

Liitin käsittää runkokappaleen (3), joka on tarkoitettu kiinnitettäväksi tiiviisti pakkauksen (1) aukkoon. Runkokappaleessa on ensimmäinen läpimenevä reikä (6) pakkauksen sisällön laskemiseksi, toinen läpimenevä reikä (8) pakkauksen pohjaan ulottuvaa huohotinputkea (4) varten sekä kolmas läpimenevä reikä (9) läpinäkyvää putkea (11) varten, joka on sijoitettu niin, että se ulottuu pakkauksen ulkopuolella ainakin tämän pohjan korkeudelle. Runkokappale on edelleen varustettu kammiolla (13) pidikkeellä (14). I. Pakkauksen (1) pohjaan sijoitettava elin (16) pitämään kiinni läpinäkyvää putkea (11) ja sallii pakkauksen ripustamisen viösalaan asentoon.

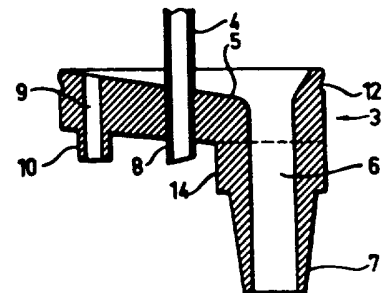


(57) Sammandrag

Uppfinningen avser en adapter för droppaggregat kammar (13), applicerslang, klämma och sond, för bl.a. enteral nutrition och avsedd för huvudsakligen engångsförpackningar.

Adaptorn består av en huvudkropp (3) avsedd att tätande kunna anbringas i förpackningens (1) öppning. Huvudkroppen är försedd med ett första genomgående hål (6) för avtapping av förpackningens innehåll, ett andra genomgående hål (8) för ett till förpackningens botten sig sträckande luftningsrör (4), samt ett tredje genomgående hål (9) för ett genomsynligt rör (11) anordnat att sträcka sig utanför förpackningen åtminstone till i höjd med dennas botten. Huvudkroppen är vidare försedd med ett fäste (14) för kammar (13).

Ett vid förpackningens (1) botten anordnat organ (16) fasthåller det genomsynliga röret (11) och tillåter förpackningens upphängning i ett upp- och nervänt läge.



1 Liitin tiputuslaitteeseen
Adapter för droppaggregat

74400

5

Kyseessä oleva keksintö koskee liitintä tiputuslaitteeseen, jossa on kam-
mio, asennusletku, puristin ja sondi, jolla ravintoa viedään suoleen. Esi-
merkiksi ravinnon antaminen keinoitekoisesti tapahtuu tavallisesti tiputuk-
sella, viemällä ravinto sondin avulla suoraan suoleen (enteraalisesti) tai
10 viemällä ravinto muuta tietä kuin ruoansulatuskanavan kautta (parenteraali-
sesti). Tällöin ravintoainetta sisältävä pakkaus, tavallisesti pullo, ri-
pustetaan ylösalaisin ja ravinto viedään tiputuslaitteen välityksellä joko
suonensisäisesti tai sondin avulla suoraan suoleen. Kun ravintoainetta
otetaan pullosta, ei ole mitään vaikeuksia seurata silmämäärällä pullon
15 täyttöastetta.

Taloudellisista ja hygieenisistä syistä on yhä enemmän siirrytty ravinto-
ainetta sisältäviin kertakäyttöpakkauksiin. Tarkoituksena on tällöin, että
pakkaus käytetään suoraan käyttötilanteessa. Ottaen huomioon vaihtelevat
20 varastointiajat ja sen, että pakkauksen sisältö on suojattava pitempiai-
kaiselta valon vaikutukselta, on välttämätöntä, että kertakäyttöpakkaus
estää valon pääsyn sisällykseen, ts. pakkausmateriaalin on oltava valoa
läpäisemätöntä ja tällöin myös läpinäkymätöntä. Ollakseen varma, että pak-
kaus ei tyhjene ilman, että hoitohenkilöstöllä on siitä tietoa, tapahtuu
25 tällaisten kertakäyttöpakkausten vaihto kokemusperäisesti ja riittävällä
aikamarginaalilla. Tämä merkitsee ainehukkaa, joka sairaanhoidon kokonai-
suuden kannalta katsottuna aiheuttaa hyvin suuria taloudellisia tappioita,
kun ajatellaan pakkauksen kokonaiskustannusta, siis pakkausta sisällyksi-
neen.

30

Tähän saakka tunnetut tölkipakkaukset eivät sen vuoksi ole saaneet mi-
tään suurempaa käyttöä, vaan edelleen käytetään pulloja, huolimatta nii-
den rajoitetusta varastointiajasta ja kalliimmasta hinnasta.

35

Kyseessä olevan keksinnön, sellaisena kuin se esitetään patenttivaatimus-
ten tunnusmerkkiosissa, tarkoituksena on tehdä mahdolliseksi kertakäyttö-
pakkausten käyttö tölkkien muodossa muun muassa annettaessa ravintoliuos-

- 1 ta parenteraalisesti ja enteraalisesti. Keksinnön mukaan on edelleen mahdollista varustaa kertakäyttöpakkaukset tunnetun tyyppisellä murrettavalla ja repäistävällä sulkimella.
- 5 Keksintöä kuvataan lähemmin käsiteltäessä viitteitä piirustuksissa, joista kuvio 1 esittää keksintöä sovellettuna tölkin muotoiseen kertakäyttöpakkaukseen, kuvio 2 esittää keksinnön tulppamaista osaa poikkileikkauksena, kuvio 3 esittää kuvion 2 mukaista osaa ylhäältäpäin nähtynä, kuvio 4 esittää tulppamaisen osan toisenlaista rakennetta, jossa se on varustettu
- 10 pakkausmateriaalin puhkaisemiseen tarvittavalla välineellä, ja kuvio 5 esittää tätä rakennetta ylhäältäpäin katsottuna.

- Kertakäyttöpakkausta peltitölkin muodossa merkitään numerolla 1. Tämä pakkaus on tunnetulla tavalla varustettu tölkin toiseen päähän sijoitettulla, aukon paikan ilmaisevalla kohoutumalla, joka voidaan murtaa auki
- 15 tartuvinrenkaalla ja repäistä irti. Kuvattu tölkki 1 on ripustettu sopivalla tavalla, esimerkiksi koukun 2 avulla ja aukkoon on kiinnitetty tulpan muotoinen kappale 3, joka kuvaillaan lähemmin kuvioden 2 ja 3 yhteydessä. Tulpasta 3 ulottuu huohotinputki 4 lähelle tölkin pohjaa yhdistäen
- 20 tölkin sisustan ulkoilmaan.

- Kuvio 2 esittää liitinkappaleen 3 leikattuna. Kappaleen tölkin sisustaan päin avautuvasta upotuksesta 5 ulottuu ensimmäinen läpimenevä reikä 6 päättyen putkimaiseen osaan 7. Toinen läpimenevä reikä 8 on tehty edellä-
- 25 esitettyä huohotinputkea 4 varten. Kappale 3 on edelleen varustettu kolmannella läpimenevällä reiällä 9, joka tarkoituksenmukaisella tavalla avautuu kappaleeseen muotoiltuun laippaan 10. Tähän laippaan liitetään läpinäkyvä putki tai letku 11, jota selostetaan myöhemmin.

- 30 Kuten kuviosta 3 käy selville, liitinkappaleella on sellainen muoto, joka vastaa tölkin aukon muotoa ja on sellaista materiaalia, että kappale voidaan tulpan tavoin puristaa tiiviisti kiinni tölkin aukkoon. Liitinkappaleessa voi tämän vuoksi sopivimmin olla jonkinlainen ulkokehän ohjaus sekä aukon reunojen kanssa yhdessä toimiva ja liitinkappaleen kohdistava upo-
- 35 tus 12.

Tavanomaisella tavalla tiputuslaitteeseen sisältyvä kammio 13 (kuvio 1)

on tarkoitettu kiinnitettäväksi puristussovitteella liitinkappaleeseen tehtyyn olakkeeseen 14, jolloin se ympäröi sama-akselisesti ensimmäistä reikää 6. Tiputuslaite sisältää edelleen tunnetun mallin mukaisesti asennusletkun, puristimen ja sondin.

5

Läpinäkyvä putki tai letku 11 on tarkoitettu pidettäväksi tölkin ulkosivua pitkin kulkevana, jolloin pakkauksen kulloistakin nestepinnan korkeutta 15 voidaan helposti tarkkailla putkesta 11. Putken 11 kannattelemissa oikealla tavalla pakkaus on varustettu muhvilla 16, joka on sijoitettu pakkauksen pohjan ympärille ja jossa muhvissa on ura tai aukko 17, joka pitää putken kuvion 1 esittämässä asennossa.

Muhvi 16 on edelleen varustettu liuskalla 18, joka normaalisti on taitetuna alaspäin tölkin sivua vasten, kuten pistekatkoviivalla on osoitettu. Kun tölkki on ripustettava koukkuun 2, käännetään liuska pituussuunnassa pohjan yli kuten kuviossa 1 näytetään. Liuskassa on reikä koukkuun 2 varten.

Tölkki voidaan parhaiten toimittaa muhvi 16 paikalleen pantuna ja liitinkappale 3 tiputuslaitteineen lisälaitteena. Kun pakkausta aiotaan käyttää, se pannaan esimerkiksi pöydälle, aukon suljin repäistään pois, kappale 3 huohotinputkineen 4 sijoitetaan aukkoon ja kiinnitetään putki 11 reikään 17. Tiputuslaite kammioineen 13 voi olla jo valmiiksi asennettu kappaleeseen 3 tai voidaan tässä vaiheessa asentaa siihen. Tölkki voidaan nyt kääntää käyttöasentoon ja liuska taittaa kuviossa 1 esitettyyn asentoon, minkä jälkeen tölkki on valmis ripustettavaksi ja käyttöön otettavaksi.

Kuvioissa 4 ja 5 esitetään keksinnön mukaisen liittimen toinen toteutusmuoto. Niille osille, joilla toiminnaltaan ja pääasiallisesti muodoltaankin on vastineensa kuvioiden 1-3 mukaisessa liittimessä on tällöin annettu samat viitemerkinnät. Kuviossa 2 esitettyssä liitinkappaleessa 3 on siten kolme läpimenevää reikää 6,8 ja 9, putki 7 ja laippa 10. Samoin on kappaleessa olake 14 tiputuslaitteeseen sisältyvän kammion 13 kiinnitystä varten. Kuvioissa 4 ja 5 esitetty liitin eroaa kuitenkin aikaisemmin kuvatussa siinä, että liitinkappale on varustettu sinänsä tunnetulla leikkuväliseinällä, joka on kolmikulmainen, pyramidin muotoinen kappale, jonka särmät 19 muodostavat teräväksi kärjeksi 20 suippenevat seinämät. Itse

liitinkappale voi olla valmistettu kovasta muovista, kun taas kärki 20 on metallia. Särmien tai terien 19 alusta ulottuu kaltevana pintana 21 jonkin verran tämän ympyränmuotoisen liitinkappaleen 3 leikkuuosaan liitännän ulkopuolelle. Liitinkappaleen 3 yläpinta on pienen välimatkan
5 päässä leikkuuterien 19 alareunasta. Tämä väli vastaa periaatteessa tölkin levynpaksuutta sillä kohdalla, mihin liitin asetetaan. Tölkin levy näkyy kuviossa 4 katkoviivalla ja viitenumeraalla 22 merkittynä. Liitinkappale 3 on edelleen varustettu tiivisteellä 23. Jotta kappaleen 3 upotus
10 toimisi tarkoitetulla tavalla, ovat levyjäisiksi muotoillut terät varustetut pohjastaan kevennyksillä 24, varmistaen siten liuoksen juoksun reikään 6. Kuvioden 4 ja 5 yhteydessä kuvatussa tapauksessa käytetään siis itse liitintä reiän tekemiseksi tölkkimateriaaliin painamalla liittimen leikkuusärmä terineen 19 tölkkimateriaalin lävitse, kunnes liitinkappale 3 tiivisteineen 23 tulee kosketukseen vasten tätä materiaalia.
15 Liitintä kierretään tämän jälkeen jonkin verran, jolloin tölkkimateriaali tarttuu terien alapään ulkoneviin reunoihin 21. Liitin on nyt tiiviisti kiinni säiliön pohjassa. Huohotinputki 4 viedään nyt tätä varten tarkoitettun aukon 8 kautta sisään ja liitin on valmis käyttöön. Riippuen itse liitinkappaleen 3 ulkomuodosta ja suuruudesta saattaa olla aiheellista
20 varustaa tämä jonkinlaisella kädensijalla tai kahvalla (ei kuviossa) liittimen painamiseksi tölkkimateriaalin lävitse ja sen kiertämiseksi.

Keksinnön puitteissa liittimellä voi luonnollisesti olla keksinnön mukaisesti erilaisia toteutusmuotoja, esimerkiksi liitinkappaleessa olevien
25 reikien keskinäinen asema voi vaihdella, samoin kuin tavat kammion yhdistämiseksi liitinkappaleeseen. Putki 11 voi olla letku tai jäykkä, sopivalla tavalla taivutettu putki, ja muhvi 16 voidaan luonnollisesti muotoilla siten, että siinä on tasainen laippa tai säteittäisesti suunnatut korvakkeet putken 11 kiinnitystä ja koukkuun 2 ripustamista varten.

74400

1 Patenttivaatimukset

1. Liitin kammion (13), asennusletkulla, puristimella ja sondilla varustettuun tiputuslaitteeseen, joka liitin on tarkoitettu pääasiallisesti kertakäyttöpakkauksille, ja joka liitin käsittää runkokappaleen (3), joka on tarkoitettu tiiviisti asennettavaksi pakkauksen (1) aukkoon, joka pakkaus käytettäessä on ylösalaisin käännettyssä asennossa ja joka runkokappale (3) on varustettu ensimmäisellä läpimenevällä reiällä (6) pakkauksen sisällön laskemiseksi, t u n n e t t u siitä, että runkokappale (3) on varustettu myös toisella läpimenevällä reiällä (8) pakkauksen pohjaan saakka ulottuvaa huohotinputkea (4) varten ja kolmannella läpimenevällä reiällä (9) läpinäkyvää putkea (11) varten, joka on sijoitettu pakkauksen ulkopuolelle ulottumaan vähintään sen pohjan korkeudelle ja että liitin käsittää kammion (13) pidikkeellä (14) ja elimen (16) sijoitettuna pakkaukseen (1) läpinäkyvän putken (11) kiinnipitoa varten.

2. Patenttivaatimuksen 1 mukainen liitin, t u n n e t t u siitä, että pidikkeen muodostaa ensimmäisen reiän (6) kanssa samankeskinen, sitä ympäröivä kaulus (14), jonka tarkoituksena on kiinnittää kammion (13) vapaa reuna.

3. Patenttivaatimuksen 1 tai 2 mukainen liitin, t u n n e t t u siitä, että runkokappaleella (3) on pakkauksen aukon ääriovivoja seuraavan tulpan muoto, jonka pakkauksen (1) sisustaan päin oleva puoli on upotettu jatkuvasti ensimmäistä reikää (6) kohti viettäväksi.

4. Patenttivaatimuksen 1 tai 2 mukainen liitin, t u n n e t t u siitä, että runkokappale on varustettu pakkausmateriaalin (22) puhkaisevalla pyramidin muotoisella elimellä (19,20), jonka pohjan kulmissa on pykälät (21), niin että kappaletta ja samalla elintä kierrettäessä pakkausmateriaali joutuu näiden väliin ja siten lukitsee kappaleen pakkaukseen.

5. Jonkin edellä olevan patenttivaatimuksen mukainen liitin, t u n n e t t u siitä, että elin on pakkauksen (1) pohjaa ympäröivän muhvin (16) muotoinen, jonka reunassa on aukko (17) tai ura läpinäkyvän putken (11) vastaanottamiseksi.

1 6. Patenttivaatimuksen 5 mukainen liitin, t u n n e t t u siitä, että
muhvin (16) aukon (17) tai uran vastakkaisella puolella suurin piirtein
muhvin halkaisijan suunnassa on laite (18) pakkauksen (1) ripustamista
varten.

5

7. Patenttivaatimuksen 6 mukainen liitin, t u n n e t t u siitä, että
mainittu laite käsittää pakkauksen (1) sivulla olevan, ripustusreiällä
varustetun muhvin (16) liuskan (18), mikä liuska on suunniteltu siten,
että pakkausta ripustettaessa se käännetään pakkauksen pohjan yli.

10

15

20

25

30

35

1 Patentkrav

1. Adapter för droppaggregat försedd med kammare (13), applicerslang, klämma och sond och vilken adapter är avsedd för huvudsakligen engångs-
5 förpackningar, och vilken adapter består av en huvudkropp (3) avsedd att tätande anbringas i en öppning i förpackningen (1), som vid användandet intar ett inverterat läge och vilken huvudkropp (3) är försedd med ett första genomgående hål (6) för avtappning av förpackningens innehåll,
k ä n n e t e c k n a d av att huvudkroppen (3) är försedd också med en
10 annan genomgående hål (8) för ett till förpackningens botten sig sträckande luftningsrör (4), med ett tredje genomgående hål (9) för ett genomsynligt rör (11) anordnat att sträcka sig utanför förpackningen åtminstone till i höjd med dennas botten, och att adaptern är försedd med ett fäste (14) för kammaren (13) och med ett organ (16) att vara anord-
15 nat vid förpackningen (1) för fasthållande av det genomsynliga röret (11).
2. Adapter enligt krav 1, k ä n n e t e c k n a d av att fästet består av en det första hålet (6) koncentriskt omgivande krage (14) avsedd att
20 uppta kammarens (13) fria kant.
3. Adapter enligt krav 1 eller 2, k ä n n e t e c k n a d av att huvudkroppen (3) har formen av en konturen av förpackningens öppning följande propp, vars mot förpackningens (1) inre vända sida är kontinuerligt för-
25 sänkt mot det första hålet (6).
4. Adapter enligt krav 1 eller 2, k ä n n e t e c k n a d av att huvudkroppen är försedd med ett förpackningsmaterialet (22) genombrytande organ (19,20) av pyramidform, vars vid basen belägna hörn är försedda med
30 inskränningar (21) för att vid kroppens och därmed organens vridning mellan sig och kroppen uppta förpackningsmaterialet sålunda låsande kroppen vid förpackningen.
5. Adapter enligt något av föregående krav, k ä n n e t e c k n a d av
35 att organet har formen av en förpackningens (1) botten omgivande muff (16), i kanten försedd med en öppning (17) eller en slits avsedd att motta det genomsynliga röret (11).

- 1 6. Adapter enligt krav 5, k ä n n e t e c k n a d av att muffen (16) på huvudsakligen diametralt motsatt sida av öppningen (17) eller slitsen är försedd med medel (18) för förpackningens (1) upphängning.
- 5 7. Adapter enligt krav 6, k ä n n e t e c k n a d av att nämnda medel består av en utefter förpackningens (1) sida liggande med upphängningshål försedd flik (18) av muffen (16), vilken flik är anordnad att för förpackningens upphängning vikas ut förbi förpackningens botten sida.

10 Viitejulkaisuja-Anförda publikationer

Julkisia suomalaisia patenttihakemuksia:-Offentliga finska patentansökningar: 824536 (A 61 M 5/00), 803464 (A 61 M 5/00), 801340 (A 61 M 5/14).
Patenttijulkaisuja:-Patentskrifter: Sveitsi-Schweiz(CH) 550 006 (A 61 M 5/14).

15

20

25

30

35

FIG.1

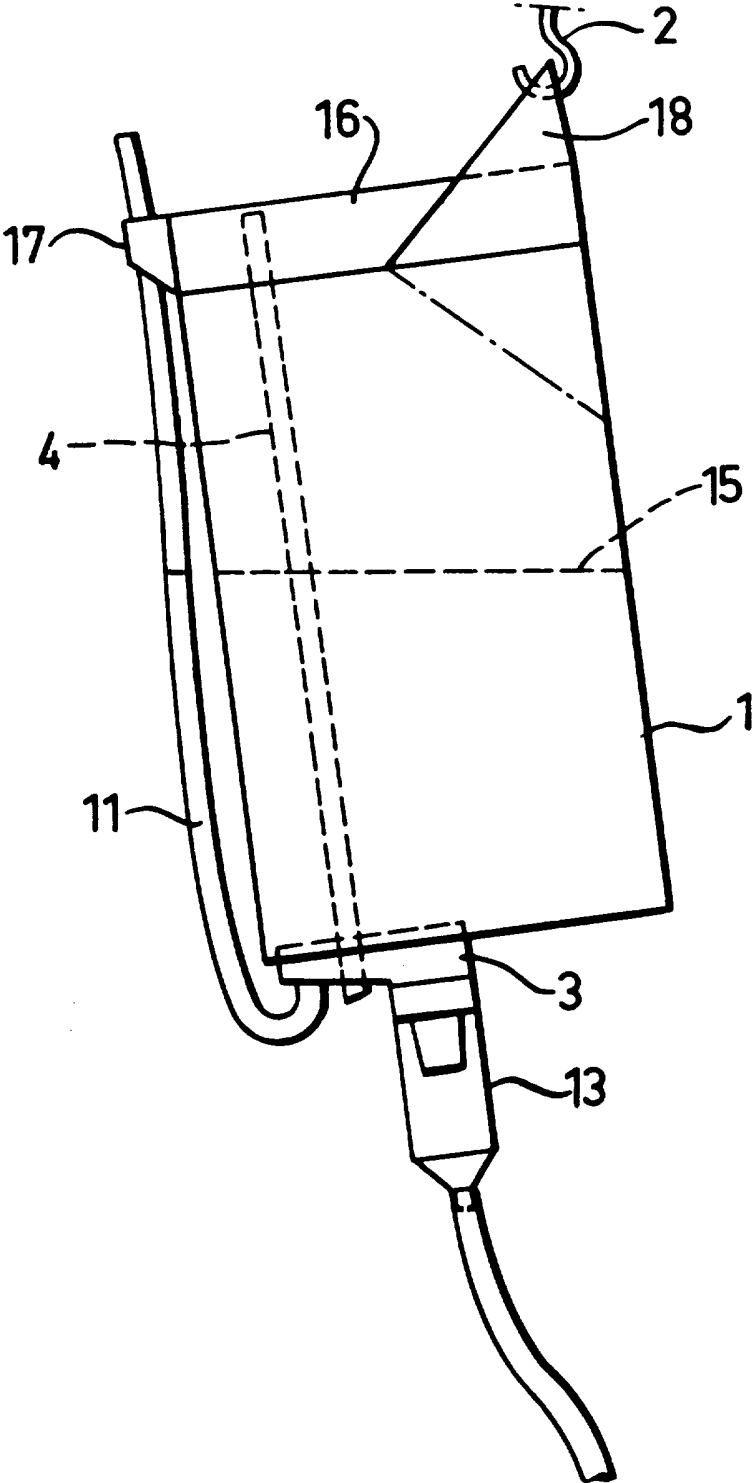


FIG.2

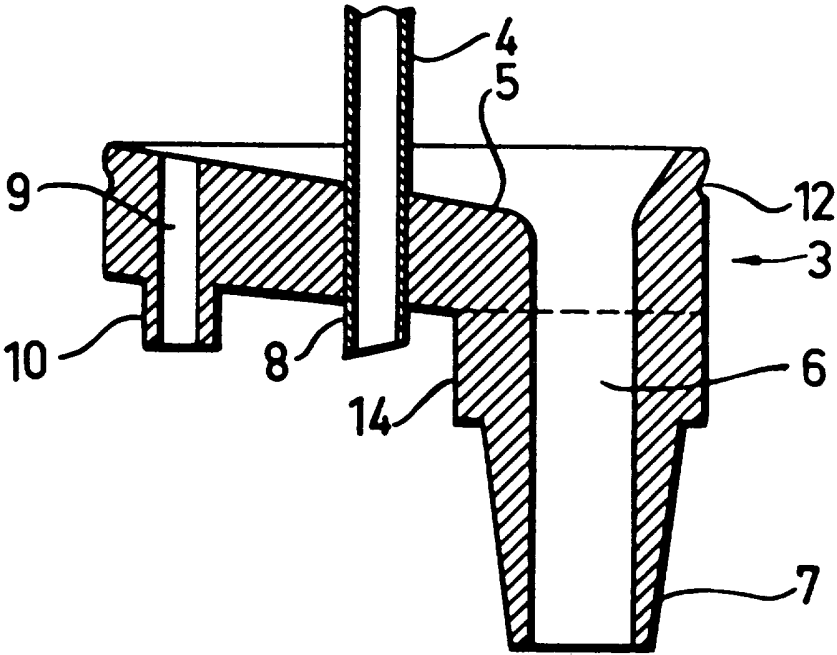
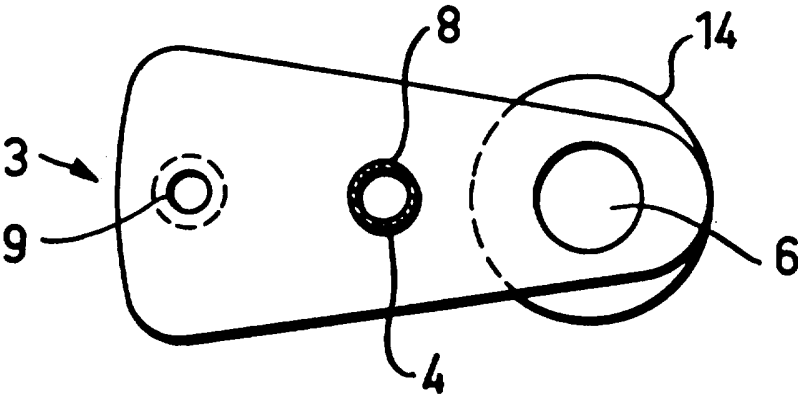


FIG.3



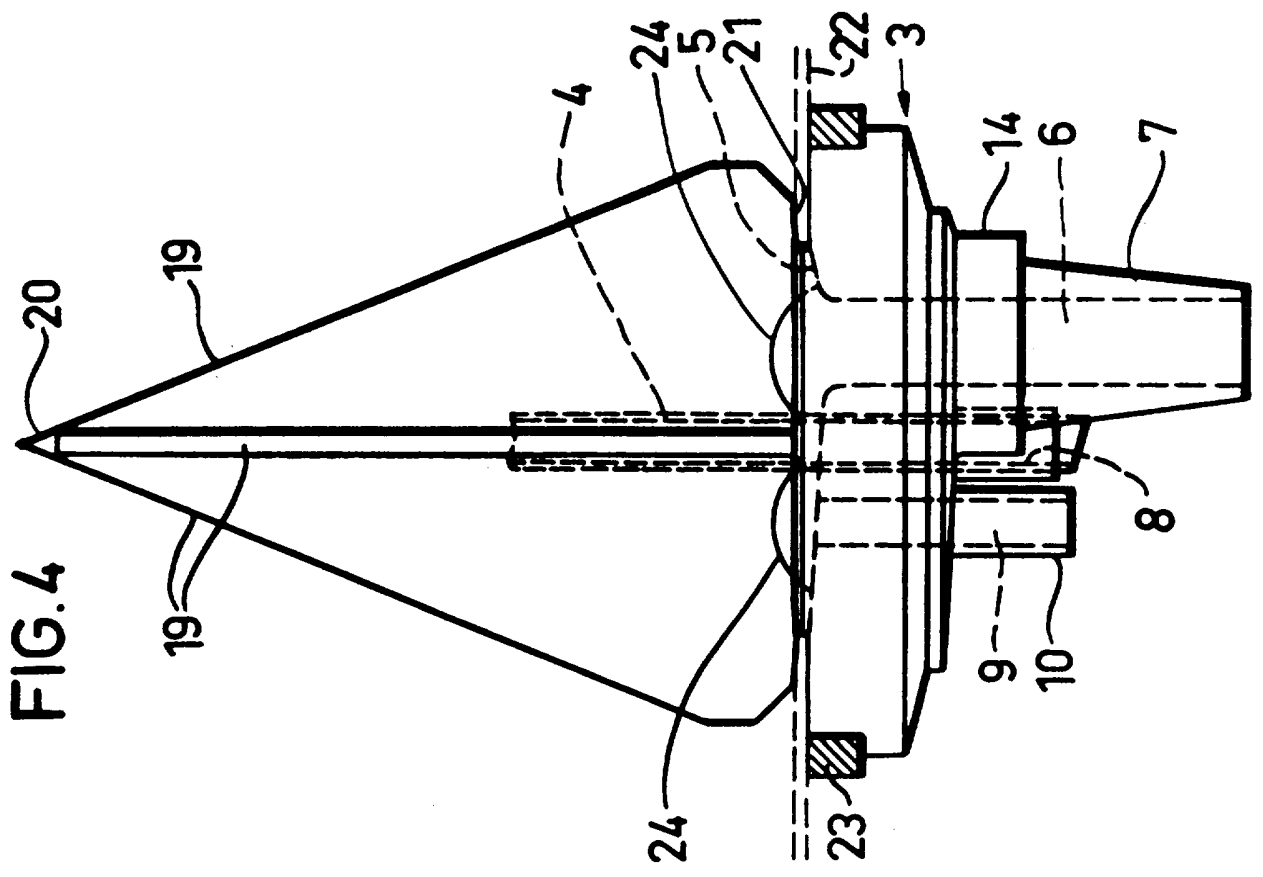


FIG. 4

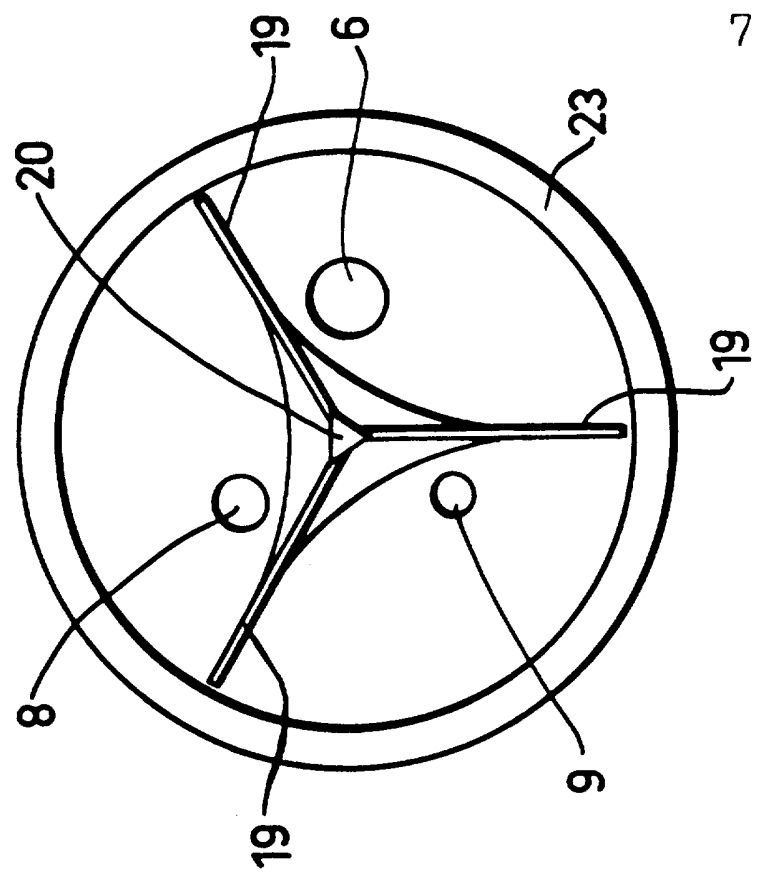


FIG. 5