



ФЕДЕРАЛЬНАЯ СЛУЖБА
ПО ИНТЕЛЛЕКТУАЛЬНОЙ СОБСТВЕННОСТИ

(12) ТИТУЛЬНЫЙ ЛИСТ ОПИСАНИЯ ПОЛЕЗНОЙ МОДЕЛИ К ПАТЕНТУ

(21)(22) Заявка: 2011118444/02, 06.05.2011

(24) Дата начала отсчета срока действия патента:
06.05.2011

Приоритет(ы):

(22) Дата подачи заявки: 06.05.2011

(45) Опубликовано: 20.12.2011 Бюл. № 35

Адрес для переписки:

659305, Алтайский край, г. Бийск, ул.
Трофимова, 27, БТИ (филиал) АлтГТУ,
отдел защиты интеллектуальной
собственности

(72) Автор(ы):

Ромашев Александр Николаевич (RU),
Беломыцев Владимир Валерьевич (RU),
Плешивцев Антон Юрьевич (RU)

(73) Патентообладатель(и):

Государственное образовательное
учреждение высшего профессионального
образования "Алтайский государственный
технический университет им. И.И.
Ползунова" (АлтГТУ) (RU)

(54) УЗЕЛ КРЕПЛЕНИЯ СМЕННЫХ МОДУЛЕЙ БЛОЧНОЙ ИНСТРУМЕНТАЛЬНОЙ
ОСНАСТКИ

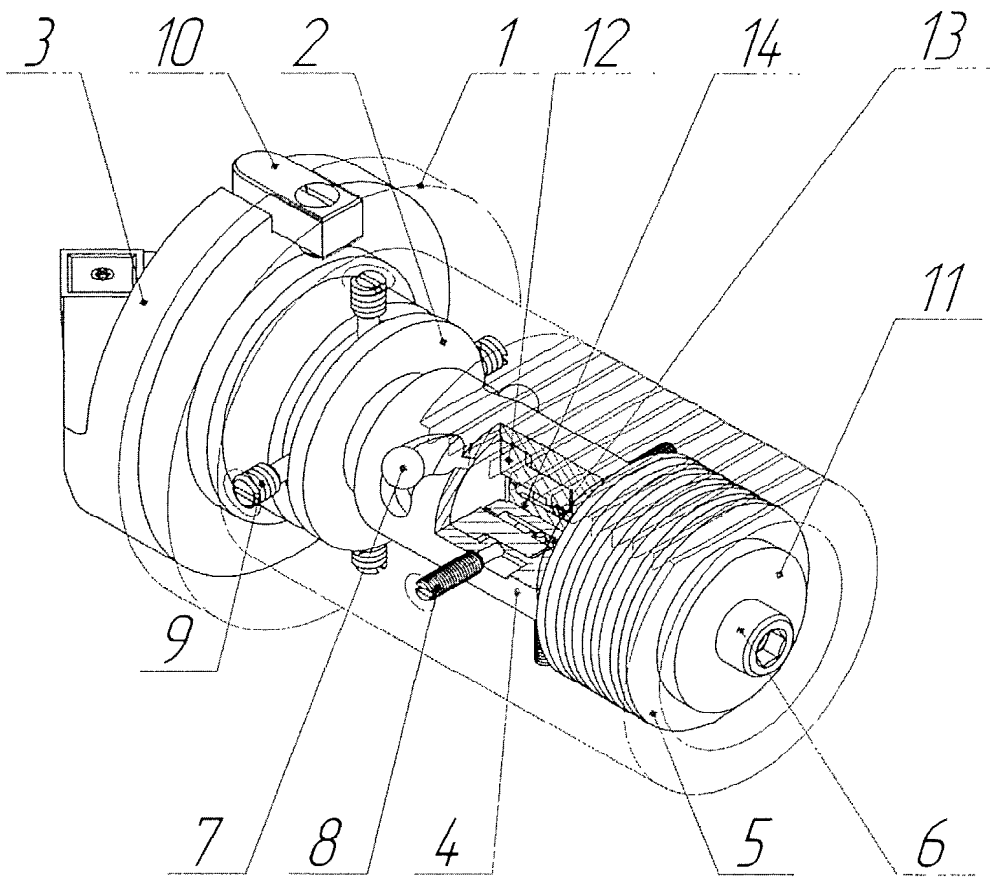
(57) Формула полезной модели

Узел крепления сменных модулей блочной инструментальной оснастки, содержащий корпус с внутренней и наружной цилиндрическими и торцевой базовыми поверхностями, центрирующую втулку, инструментальный модуль, установленный в коническом отверстии центрирующей втулки, тягу с наклонными прорезями, при этом в инструментальном модуле и в корпусе выполнены пазы для передачи зажимного усилия от пакета тарельчатых пружин через шарики, отличающийся тем, что наклонные прорези выполнены радиусной формы, обеспечивающей минимальные внутренние напряжения в тяге.

RU 111472 U1

RU 111472 U1

RU 111472 U1



RU 111472 U1