



(12) 实用新型专利

(10) 授权公告号 CN 204392151 U

(45) 授权公告日 2015.06.10

(21) 申请号 201420841301.2

(22) 申请日 2014.12.27

(73) 专利权人 无锡市福曼科技有限公司

地址 214112 江苏省无锡市新区梅村工业园
锡鸿路 16 号

(72) 发明人 田芸

(74) 专利代理机构 无锡盛阳专利商标事务所

(普通合伙) 32227

代理人 刘瑞平

(51) Int. Cl.

H02S 20/30(2014.01)

(ESM) 同样的发明创造已同日申请发明专利

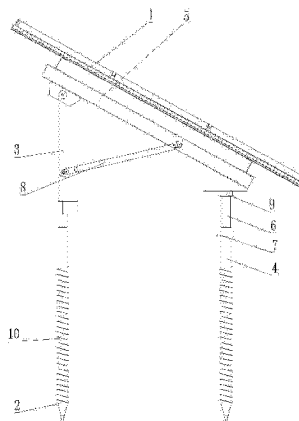
权利要求书1页 说明书2页 附图1页

(54) 实用新型名称

一种可调式太阳能电池板支架

(57) 摘要

本实用新型提供了一种可调式太阳能电池板支架,其结构简单,可以方便调整配合太阳能电池板受光面的角度、制造成本低、安装方便,适合于野外使用,占地面积小,一种可调式太阳能电池板支架,包括太阳能电池安装板和用于固定太阳能电池板的固定底座,固定底座包括立柱,立柱的下端固定连接有尖桩,立柱包括设置在前侧的前立柱和设置在后侧的后立柱,太阳能电池板背面连接有连接背板,前立柱上端铰接于连接背板的一端,后立柱的上端连接有伸缩杆,伸缩杆上设有定位螺孔,定位销穿过伸缩杆用于固定伸缩杆的高度,前立柱和连接背板之间通过油缸连接,油缸的两端分别铰接在前立柱和连接背板上。



1. 一种可调式太阳能电池板支架,包括太阳能电池安装板和用于固定所述太阳能电池板的固定底座,所述固定底座包括立柱,所述立柱的下端固定连接有尖桩,其特征在于:所述立柱包括设置在前侧的前立柱和设置在后侧的后立柱,所述太阳能电池安装板背面连接有连接背板,所述前立柱上端铰接于所述连接背板的一端,所述后立柱的上端连接有伸缩杆,所述伸缩杆上设有定位螺孔,定位销穿过所述伸缩杆用于固定所述伸缩杆的高度,所述前立柱和所述连接背板之间通过油缸连接,所述油缸的两端分别铰接在所述前立柱和所述连接背板上。

2. 根据权利要求 1 所述的一种可调式太阳能电池板支架,其特征在于:所述伸缩杆的上端设置有弹簧减震装置。

3. 根据权利要求 1 所述的一种可调式太阳能电池板支架,其特征在于:所述尖桩上设有螺纹。

一种可调式太阳能电池板支架

技术领域

[0001] 本实用新型涉及太阳能技术领域,具体为一种可调式太阳能电池板支架。

背景技术

[0002] 太阳能作为一种绿色能源,以其取之不竭、无污染、不受地域资源限制等优点越来越受到人们的重视。随着太阳电池的不断发 展,业界对电池质量也在不断的提高,不仅体现在电池电性能方面,同时对电池消耗的成本也有更高的要求。而太阳能电池板在使用过程中,主要受日光照射影响,一年中,太阳直射点在南北半球来回运动,春季和秋季太阳的照射角度明显不同,如果不能按照实际情况改变太阳能电池板的倾斜角度,那么也无法保证尽可能多的太阳光吸收量,进而造成利用率的降低,目前户外的太阳能发电设备大多安装于固定支架,其太阳能电池板受光面不能随太阳的位移而变换受光倾角,降低了对太阳能电池的光照强度,制约了太阳能电池输出功率的提高。

实用新型内容

[0003] 为了解决上述问题,本实用新型提供了一种可调式太阳能电池板支架,其结构简单,可以方便调整配合太阳能电池板受光面的角度、制造成本低、安装方便,适合于野外使用,占地面积小。

[0004] 其技术方案是这样的:一种可调式太阳能电池板支架,包括太阳能电池安装板和用于固定所述太阳能电池板的固定底座,所述固定底座包括立柱,所述立柱的下端固定连接有尖桩,其特征在于:所述立柱包括设置在前侧的前立柱和设置在后侧的后立柱,所述太阳能电池安装板背面连接有连接背板,所述前立柱上端铰接于所述连接背板的一端,所述后立柱的上端连接有伸缩杆,所述伸缩杆上设有定位螺孔,定位销穿过所述伸缩杆用于固定所述伸缩杆的高度,所述前立柱和所述连接背板之间通过油缸连接,所述油缸的两端分别铰接在所述前立柱和所述连接背板上。

[0005] 进一步的,所述伸缩杆的上端设置有弹簧减震装置。

[0006] 进一步的,所述尖桩上设有螺纹。

[0007] 采用本实用新型的结构后,在不适合安装固定基座的户外场合,仅需尖桩将敲打进入地面,对环境影响小,简单易行,又满足埋深固定的要求,施工速度快,综合造价低,通过设置可以调节角度的太阳能电池安装板,通过油缸调节太阳能电池安装板的倾斜角度,在通过定位销固定,根据季节的不同,参考太阳在四季不同的照射角度,通过油缸调整太阳能电池板受光面的倾斜角度,使太阳光线与太阳能电池板直射以获得相对较多的能量,大大提高了太阳能电池板接受太阳能的效果,并且制作简单,制造成本低、拆装方便。

附图说明

[0008] 图 1 为本实用新型的主视结构示意图。

具体实施方式

[0009] 见图 1 所示,一种可调式太阳能电池板支架,包括太阳能电池安装板 1 和用于固定太阳能电池板的固定底座,固定底座包括立柱,立柱的下端固定连接有尖桩 2,立柱包括设置在前侧的前立柱 3 和设置在后侧的后立柱 4,太阳能电池安装板 1 背面连接有连接背板 5,前立柱 3 上端铰接于连接背板 5 的一端,后立柱 4 的上端连接有伸缩杆 6,伸缩杆 6 上设有定位螺孔,定位销 7 穿过伸缩杆 6 用于固定伸缩杆 6 的高度,前立柱 3 和连接背板 5 之间通过油缸 8 连接,油缸 8 设置有两个,分别设置在连接背板 5 两侧,油缸 8 的两端分别铰接在两侧的前立柱 3 和连接背板 5 上。

[0010] 伸缩杆的上端设置有弹簧减震装置 9,尖桩 2 上设有螺纹 10。

[0011] 在不适合安装固定基座的户外场合,仅需尖桩将敲打进入地面,对环境影响小,简单易行,又满足埋深固定的要求,施工速度快,综合造价低,同时尖桩 2 上设有螺纹 10,使得固定底座的固定更加稳固,通过设置可以调节角度的太阳能电池安装板 1,通过油缸 5 调节太阳能电池安装板的倾斜角度,在通过定位销 7 固定,根据季节的不同,参考太阳在四季不同的照射角度,通过油缸调整太阳能电池板受光面的倾斜角度,使太阳光线与太阳能电池板直射以获得相对较多的能量,大大提高了太阳能电池板接受太阳能的效果,并且制作简单,制造成本低、拆装方便。

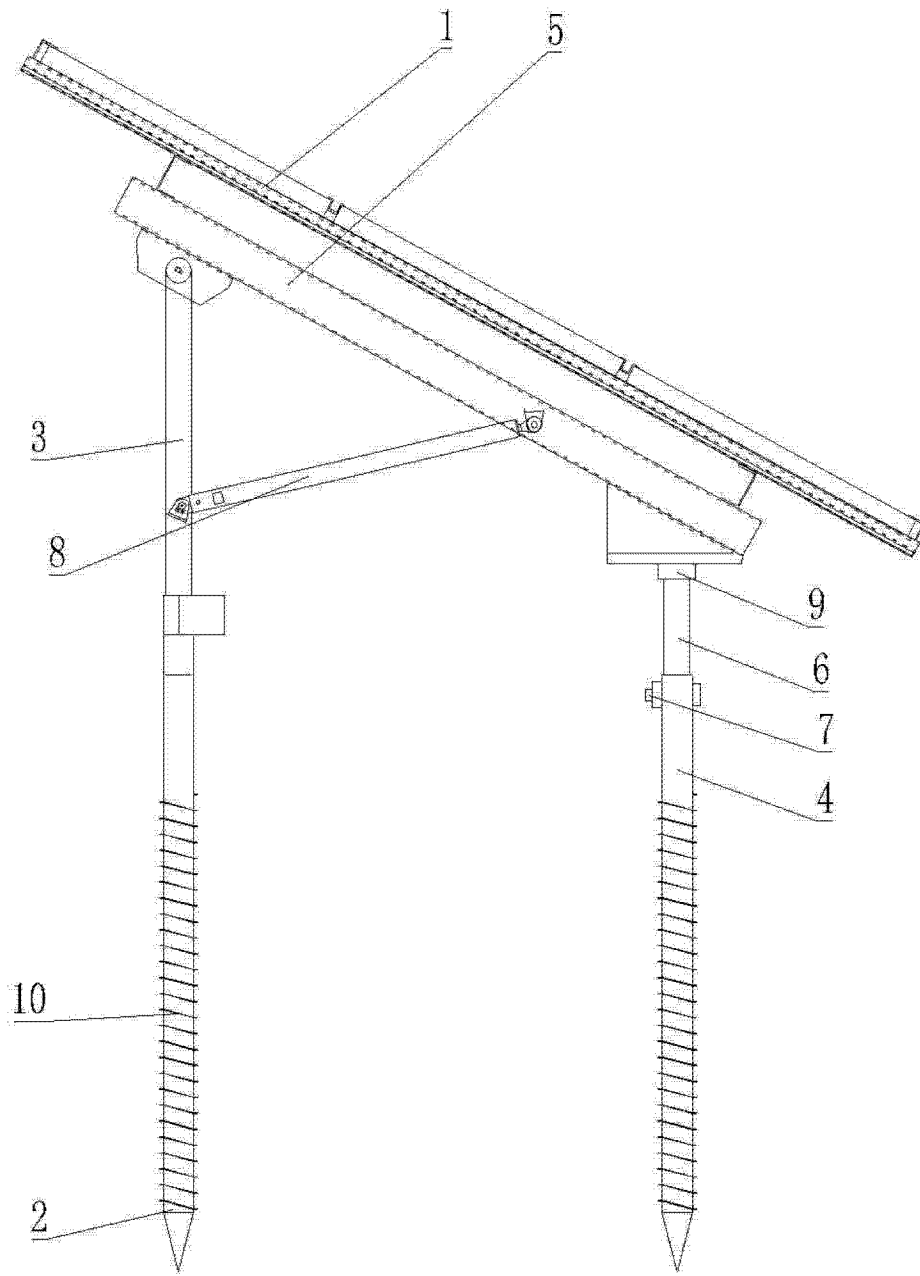


图 1