

(19) DANMARK



PATENTDIREKTORATET  
KØBENHAVN



(12) FREMLÆGGELSESSKRIFT

(11) 153625 B

(21) Patentansøgning nr.: 2949/78

(51) Int.Cl.<sup>4</sup> A 41 B 13/02

(22) Indleveringsdag: 29 jun 1978

(41) Alm. tilgængelig: 11 feb 1979

(44) Fremlagt: 08 aug 1988

(86) International ansøgning nr.: -

(30) Prioritet: 10 aug 1977 US 823259

(71) Ansøger: \*COLGATE-PALMOLIVE COMPANY; 300 Park Avenue; New York; New York 10022, US

(72) Opfinder: Charles H. \*Schaar; US

(74) Fuldmægtig: Firmaet Chas. Hude

(54) Engangsble med wienerlæg og en omfoldet endesektion fastholdt ved hjælp af et fastholdelsesorgan

(56) Fremdragne publikationer

DE off. g. skrift nr. 2547451  
CH pat. nr. 587618

DK 153625 B

Den foreliggende opfindelse angår en éngangsble af den i krav 1's indledning angivne art.

5 Der er blevet foreslået et rigt udvalg af éngangsbleer til brug på børn, og disse er blevet stadig mere populære hos forældrene, da bleerne kan bortsmides efter éngangsbrug og ikke behøver at vaskes. Sådanne bleer er normalt konstrueret med et fluidumgennemtrængeligt nedre baglag, et fluidumgennemtrængeligt øvre dæklag og en absorberende pude mellem bag- og dæklagene. Bleerne er også blevet forsynet med klæbebåndsfastgørelsesorganer, der normalt har en fastgørelsesdel med et klæbemiddel, der er dækket med en frigørelsesbane.

15 Fra CH-patentskrift nr. 587.618 kendes en engangsble med wienerlæg og med et fastgørelsesorgan, og fra DE-offentliggørelsesskrift nr. 2.547.451 en ble, specielt en wienerlægsble, hvor fastgørelsesorganets frigørelsesbane er placeret uden på en endesektion, og hvor det ikke er nødvendigt at kaste frigørelsesbanen bort efter bleens lægning. Fastgørelsesorganet er fastgjort på en endesektion på ydersiden i nærheden af endekanten, medens en fri endepart af fastgørelsesorganet stikker frem fra blekanten og er hæftet til frigørelsesbanen. Intet af disse skrifter viser en éngangsble med wienerlæg, hvor frigørelsesbanen er fastgjort til den indre overflade af et udadrettet panel, hvor frigørelsesbanen kun er lidt mindre end det panel, hvortil den er fastgjort. De kendte skrifter viser ikke engangsbleer med effektive fastgørelsesorganer til at forhindre lækage.

30 Et af problemerne i forbindelse med sådanne bleer har været tilbagevendende lækage fra den absorberende pude i taljelinieområdet. Endvidere er det samtidigt stadig ønskeligt, at sådanne fastgørelsesorganers frigørelsesbaner ikke adskilles fra bleen, når de fjernes fra fastgørelsesområderne, da sådanne løse frigørelsesbaner skal bortsmides af forældrene under bleens lægning, hvilket giver besvær i forbindelse med den nødvendige bortsmidning.

Det er den foreliggende opfindelses formål at anvise en éngangsble, der reducerer lækage fra en bleende under bleens brug.

For at tilgodese dette formål er den indledningsvist omtalte éngangsble ifølge opfindelsen ejendommelig ved det i den kendetegnende del af krav 1 anførte. Ved at frigørelsesbanen er fastgjort som anført og er lidt mindre end endesektionens bredde kan den effektivt medvirke til at sammenholde lægpanelerne i bleens omfoldede endesektion således, at man får en tæt pasning, der hindrer lækage.

Ved det i de uselvstændige kravs kendetegnende del anførte opnår man endvidere, at endesektionen fastholdes imod den tilstødende del af pudeenheden under bleens sideværts udfoldning, blandt andet ved, at fastgørelsesorganet fastholder endesektionen i dens overliggende udformning på pudeenheden forud for bleens udfoldning til siden, og at fastgørelsesorganet holder en endedel af bleen tilbage i en foldet udformning for at gøre det lettere at føre bleen gennem barnets ben under lægning, samt endvidere at den omfoldede og således på forskellig måde tilbageholdte endesektion omfattende det uigennemtrængelige nedre baglag tilvejebringer en effektiv barriere til at forhindre fluidumlækage fra den absorberende pudes ende.

25

Yderligere fordele vil fremgå af den efterfølgende beskrivelse af udførelsesformer for den foreliggende opfindelse på grundlag af tegningen. På denne viser:

30 Fig. 1 set fra oven i delsnit en éngangsble ifølge den foreliggende opfindelse;

Fig. 2 et perspektivisk delbillede set fra oven af den i fig. 1 viste ble foldet til en wienerlægsudformning;

35

fig. 3 i perspektiv et delbillede, der illustrerer en endesektion af bleen vist i fig. 2 som foldet hen over en frontside af bleen;

fig. 4 et delbillede af bleen vist i fig. 3 og illustrerende klæbe-  
båndsfastgørelsesorganer, der fastholder endesektionen på plads;

- 5 fig. 5 set fra oven et delbillede af bleen vist i fig. 4, således som  
den er foldet ud under lægning på et barn;

fig. 6 et delbillede set bagfra af en anden udførelsesform for en  
éngangsble ifølge den foreliggende opfindelse;

10

fig. 7 et delbillede set forfra af bleen vist i fig. 6;

fig. 8 et perspektivisk delbillede set forfra af bleen vist i fig.  
6 og 7 som foldet til en wienerlægsudformning;

15

fig. 9 et perspektivisk delbillede, der illustrerer en endesektion  
af den i fig. 8 viste ble som foldet hen over bleens frontside; og

20

fig. 10 et perspektivisk delbillede, der illustrerer klæbebåndsfast-  
gørelsesorganer for bleen, medens de holder endesektionen på plads.

25

I fig. 1 og 2 ses en éngangsble 20 med en absorberende pudeenhed 22.  
Pudeenheden 22 har et fluidumigennemtrængeligt nedre baglag 24, såsom  
polyethylen, der definerer en nedre bagflade 26 for pudeenheden 22, et

30

øvre fluidumgennemtrængeligt dæklag 28, såsom et ikke-vævet  
materiale, der definerer en væsentlig del af en øvre flade 30 af pu-  
deenheden 22, og en absorberende pude 32 anbragt mellem baglaget 24  
og dæklaget 28. Som vist har pudeenheden et par sidekanter 34 og

35

endekanter 36, der forbinder sidekanterne 34. Den absorberende pude  
32 har også et par sidekanter 38 og endekanter 40, der forbinder si-  
dekanterne 38. I en foretrukken udførelsesform er den absorberende  
pude 32's endekanter 40 som vist anbragt med afstand fra pudeenheden  
22's endekanter 36, og den absorberende pude 32's sidekanter 38 er  
anbragt op ad pudeenheden 22's sidekanter 34. Baglaget 24 har side-  
rande 42, der er foldet hen over og fastgjort til dæklaget 28, så-  
ledes at siderammen 42 af baglaget 24 dækker siderammen af den absor-  
berende pude 32.

Som vist er puden 22 foldet i længderetningen langs et antal foldelinier fra den flade udformning vist i fig. 1 til den i fig. 2 viste wienerlægsudformning. Pudeenheden 22 er således foldet langs et par første langsgående foldelinier 44a og 44b for at definere et midterpanel 46 mellem de første foldelinier 44a og b. Desuden er pudeenheden foldet langs et andet par langsgående foldelinier 48a og 48b for at definere et første par lægpaneler 50a og 50b mellem de første og de andre foldelinier med de første lægpaneler forløbende fra midterpanelet 46 og liggende hen over midterpanelet. Desuden definerer de andre foldelinier 48a og b et andet par lægpaneler 52a og 52b mellem de andre foldelinier og den tilhørende sidekant af pudeenheden, idet de andre lægpaneler ligger hen over de pågældende første lægpaneler.

15

Som vist i fig. 2 har pudeenheden 22 en endesektion 54 i bleens taljeliniedel. Endesektionen 54 indbefatter en endedel af baglaget 24, der er foldet langs en tværfoldelinie 56, idet endesektionen 54 ligger hen over bleens overside. Endesektionen 54's øvre flade 30 vender således mod en øvre flade af pudeenhedens underliggende tilstødende del 58 op ad foldelinien 56, således at endesektionen 54's bagflade 56 vender udad fra bleens frontside. I en foretrukken udførelsesform er foldelinien 56 som vist placeret tæt ved den absorberende pude 32's endekant 40 og er anbragt mellem den absorberende pude 32's endekant 40 og pudeenheden 22's endekant 36. I omfoldet udformning ligger endesektionen 54 således hen over enderanden af den absorberende pude 32 og det fluidumigennemtrængelige baglag i endesektionen 54 tilvejebringer en fluidumigennemtrængelig barriere ved den absorberende pudes ende til at forhindre lækage fra pudeenhedens absorberende pude, når den udfoldes i tværretningen under bleens brug jf. nedenfor.

I fig. 1 og 2 ses, at bleen 20 også har et par klæbebåndsfastgørelsesorganer 60. Hvert af disse klæbebåndsfastgørelsesorganer 60 har en frigørelsesbane 62 og en trykfølsom klæbebåndsstrimmel 64. Som vist i fig. 1 er frigørelsesbanerne 62 fastgjort til midterpanelet 46's bagflade 26 i endesektionen 54, med frigørelsesbanerne placeret ved siden af de første langsgående foldelinier 44a og b. Frigørelsesbanerne 62 har en ydre frigørelsesoverflade 66, der, som vist, kan forløbe i det væsentlige hen over endesektionen 54's vidde.

I fig. 2 og 3 ses, at hver af klæbebåndsstrimlerne 54 har et klæbemiddel 68 på deres overflade. Klæbebåndsstrimlerne 64 har en første indre endesektion 70 fastgjort til pudeenheden 22's bagflade 26 på de sekundære lægpaneler 52a og b i pudeenhedens tilstødende del 58. Desuden har klæbebåndsstrimlerne andre ydre endesektioner 72, der forløber forbi pudeenhedens tilknyttede sidekanter 34.

10 I fig. 2 ses, at pudeenheden 22's endesektion 54 er foldet hen over overfladen af pudeenhedens tilstødende del 58, medens klæbebåndsstrimlerne 64's andre sektioner 72 forløber udad fra pudeenheden. I en foretrukken udførelsesform, se fig. 3, er de andre paneler 52a og b's sidedele 74 i endesektionen 54 fastgjort til klæbemidlet 68 på de andre strimmelsektioner 72 ved siden af pude-  
15 hedens sidekanter 34 til brug for et formål, der beskrives nærmere nedenfor. Som vist i fig. 3 foldes klæbebåndsstrimlerne 64's andre endesektioner 72 hen over endesektionen 54's bagflade 26, og klæbemidlet på de andre strimmelsektioner 72 er udløseligt fast-  
20 gjort til de tilhørende frigørelsesbaner 62's frigørelsesoverflade 66, hvilket resulterer i den foldede ble, der er illustreret i fig. 4. Hvis det ønskes, kan de andre strimmelsektioner 72 have omfoldede endedele 76, der tjener som flige for at gøre det lettere at  
25 aftage de andre strimmelsektioner 72 fra frigørelsesbanerne 62 under bleens lægning.

Det vil være indlysende, at fastgørelsesorganerne 60 ifølge den foreliggende opfindelse holder bleendesektionen i en foldet udformning og således forhindre utidig ufoldning af bleenden. Når det ønskes at  
30 fastgøre bleen om et barn, pilles fastgørelsesorganerne 60's andre strimmelsektioner 72 fra den tilhørende frigørelsesbane 62 for at frigøre endesektionen 54's midterdel. Som vist i fig. 5 foldes bleens taljeliniedel derefter ud til siden og de andre strimmel-  
35 sektioner 72 kan fastgøres til andre taljeliniedelev af bleen for at fastgøre bleen om barnet. Desuden ses det, at endesektionen 54's sidedele 74 forbliver fastgjort til klæbebåndsstrimlerne 64 og holder endesektionen 54 i sin omfoldede udformning, efter at bleendedelen er blevet foldet ud til siden. Det fluidumigennemtrængelige baglag af endesektionen 54 ligger således hen over en endedel af den absor-

berende pude for derved at reducere muligheden for lækage fra pudens ende under bleens brug til et minimum.

En anden udførelsesform for den foreliggende opfindelse er illustre-  
5 ret i fig. 6-10, hvor de samme henvisningstal er benyttet til at  
angive ens dele. Som ovenfor har pudeenheden 22 et antal langsgående  
foldelinier, der definerer et midterpanel 46, et første par lægpane-  
ler 50a og b, der forløber fra midterpanelet 46 og et andet par læg-  
paneler 52a og b, der forløber fra de første lægpaneler 50a og b.  
10 Denne bleudformning har også en endesektion 54, der er defineret ved  
en tværfoldelinie 56, og et par frigørelsesbaner 62 fastgjort til  
endesektionen 54's bagflade 26 ved de første foldelinier 44a og b.  
Denne udformnings fastgørelsesorganer 60 har også et par klæbebånds-  
strimler 64 med første endesektioner 70, der fastgøres til de til-  
15 knyttede andre lægpaneler 52a og b. I denne udformning er de før-  
ste strimmelsektioner 70 imidlertid fastgjort til endesektionen 54's  
øvre flade ved pudeenheden 22's sidekanter 34. Pudeenheden 22 er så-  
ledes foldet til en wienerlægsudformning med klæbebåndsstrimlerne  
andre sektioner 72 forløbende udad fra pudeenheden 22, se fig. 8.  
20 Endesektionen 54 foldes så om tværfoldelinien 56 hen over overfladen  
af pudeenheden 22's tilstødende del 58 for at forme pudeenheden til  
den i fig. 9 illustrerede udformning. I en foretrukken udførelses-  
form som vist i fig. 8 har pudeenheden 22 imidlertid klæbemiddelli-  
25 nier eller -pletter 78, der er anbragt mellem endesektionen 54 og  
pudeenhedens tilstødende del 58 på de andre lægpaneler 52a og  
b. På denne måde er de andre lægpaneler 52a og b af endesektio-  
nen 54 bundet til de andre lægpaneler 52a og b af pudeenhedens  
tilstødende del 58 til et formål, der forklares nærmere nedenfor.  
30 Idet der henvises til fig. 9 ses, at klæbebåndsstrimlernes 64's an-  
dre sektioner 72 er foldet over midterpanelet 46's bagflade 26  
i endesektionen 54, og klæbemidlet 68 af de andre strimmelsektioner  
72 er udløseligt fastgjort til frigørelsesbanerne 62's frigørelses-  
35 overflader 66. På denne måde holdes endesektionen 54 i sin omfoldede  
udformning, således som vist i fig. 10, hvorved man forhindrer en  
utidig udfoldning af bleens tilhørende taljeliniedel.

Ved brug kan klæbebåndsstrimlerne 64's andre sektioner 72 pilles fra den tilhørende frigørelsesbane 62 og pudeenheden kan udvides til siden som omtalt i forbindelse med bleen beskrevet i fig. 1-5. I denne udformning forløber de andre strimmelsektioner 72 forbi pudeenhedens sidekanter til brug ved fastgøring af bleen om barnet. Desuden holder de tidligere i forbindelse med fig. 8 omtalte klæbemidler 78 de andre lægpaneler 52a og b af endesektionen 54 og den tilstødende del 58 sammen for at holde endesektionen 54 i dens omfoldede form, efter at bleen er blevet udvidet i sideretningen. På denne måde tjener endesektionen 54 som en fluidumtæt barriere over en endedel af pudeenheden for derved at reducere lækagemuligheden for legemsfluida fra pudens ende.

P a t e n t k r a v .

15 -----

1. Engangsble (20) omfattende en absorberende pudeenhed (22) med en absorberende pude (32), et fluidumgennemtrængeligt dæklag (28) med en øvre overflade (30), et vandtæt nedre baglag (24), der danner en nedre bagflade (26), et par sidekanter (34), et par endekanter (36), der forbinder sidekanterne (34), et antal langsgående foldelinier (44a, 44b, 48a, 48b), der definerer en wienerlægsudformning for pudeenheden (22), der har et par første foldelinier (44a, 44b), der definerer et langsgående midterpanel (46), og et par andre foldelinier (48a, 48b), der definerer et par første lægpaneler (50a, 50b) mellem de første (44a, 44b) og de andre (48a, 48b) foldelinier, ligger hen over midterpanelet (46) og definerer et par andre lægpaneler (52a, 52b), der forløber fra de andre foldelinier (48a, 48b), hvilken pudeenhed (22) har en tværfold (56) af wienerlægsenheden langs en foldelinie anbragt med en lille afstand fra en af pudens endekanter (40) og definerende en endesektion (54) af pudeenheden (22) mellem tværfoldelinien (56) og pudeendekanten (40), og hvor endesektionen (54) foldes hen over den øvre overflade (30) af en tilstødende del af pudeenheden (22), og et klæbebåndsfastgørelsesorgan (60) omfattende en frigørelsesbane (62) på endesektionens (54) bagflade, og en klæbebåndsstrimmel (64) med en indre sektion (70) fastgjort

til et andet lægpanel (52a eller 52b) under midterpanelet (46) af den omfoldede endesektion (54), og en ydersektion (72), der forløber omkring bagfladen af endesektionen (54) og har en  
5 klæbende overflade (68), der udløseligt er fastgjort til frigørelsesbaneorganet (62), k e n d e t e g n e t ved, at frigørelsesbanen (62) er fastgjort til bagfladen af midterpanelets endesektion (54) opad i mindst en af de første foldelinier (44a, 44b), og at frigørelsesbanens (62) bredde er lidt  
10 mindre end endesektionens bredde (54).

2. Ble ifølge krav 1, k e n d e t e g n e t ved, at den omfatter et organ (78) til at tilbageholde endesektionen (54) imod den tilstødende del af pudeenheden (22), når bleen (20)  
15 foldes ud i sideretningen.

3. Ble ifølge krav 1, k e n d e t e g n e t ved, at pudens (32) endekant (40) er anbragt med afstand fra pudeenhedens (22) endekant (36), og at tværfoldelinien (56) er anbragt i  
20 nærheden af pudeendekanten (40) imellem pudeendekanten (40) og pudeenhedens ene endekant (36).

4. Ble ifølge et eller flere af ovenstående krav, k e n d e t e g n e t ved, at den indre sektion (70) af klæbebåndsstrimmelen (64) er fastgjort til pudeenhedens (22) tilstødende del ved endesektionen (54).  
25

5. Ble ifølge krav 4, k e n d e t e g n e t ved, at den indre sektion (70) af klæbebåndsstrimmelen (64) er fastgjort til  
30 det andet panels (52a, 52b) bagflade.

6. Ble ifølge krav 4, k e n d e t e g n e t ved, at en side-del (74) af endesektionen (54) op ad endesektionens (54) sidekant er fastgjort til klæbebåndsstrimmelen (64) op ad en sidekant af den tilstødende pudeenhedsdel.  
35

7. Ble ifølge et af ovenstående krav, k e n d e t e g n e t ved, at den indre sektion (70) af klæbebåndsstrimmelen (64) er fastgjort til den nævnte endesektion (54).

5

8. Ble ifølge krav 7, k e n d e t e g n e t ved, at den indre sektion (70) af klæbebåndsstrimmelen (64) er fastgjort til det andet panels (52a, 52b) øvre overflade.

10

15

20

25

30

35

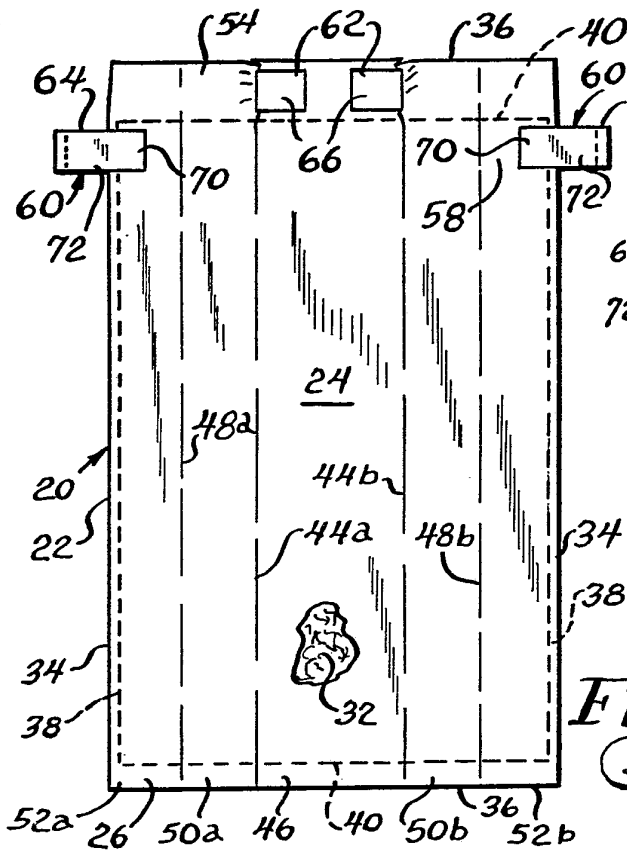


Fig. 1

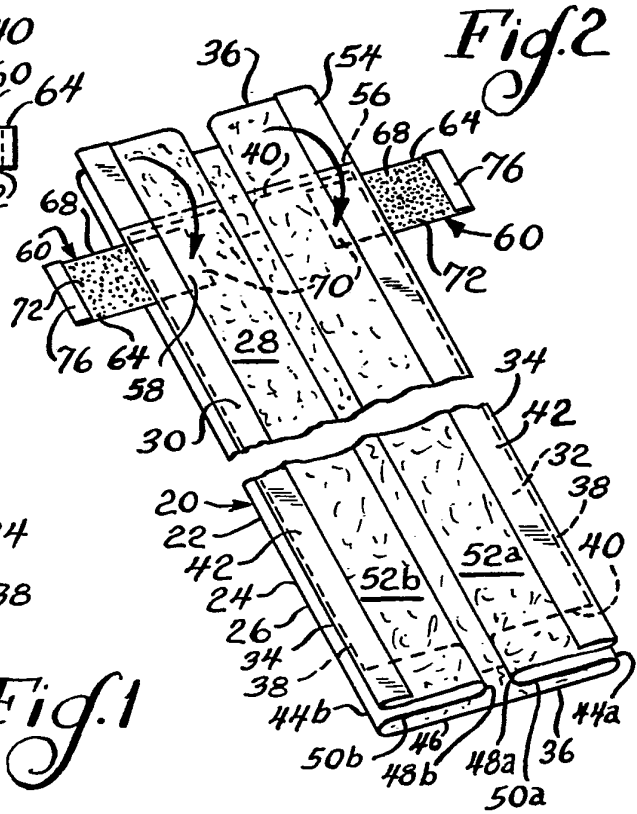


Fig. 2

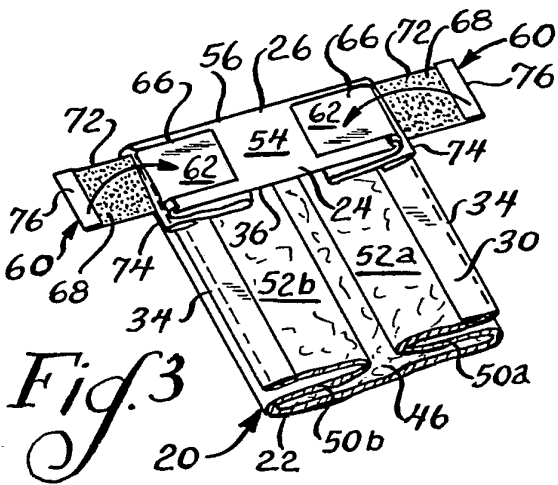


Fig. 3

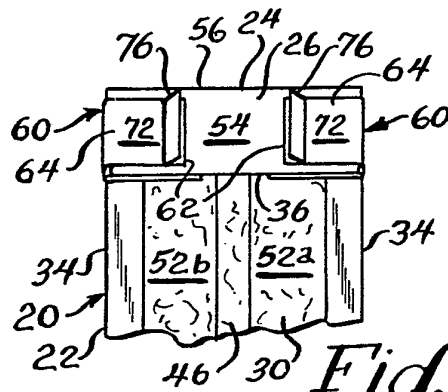


Fig. 4

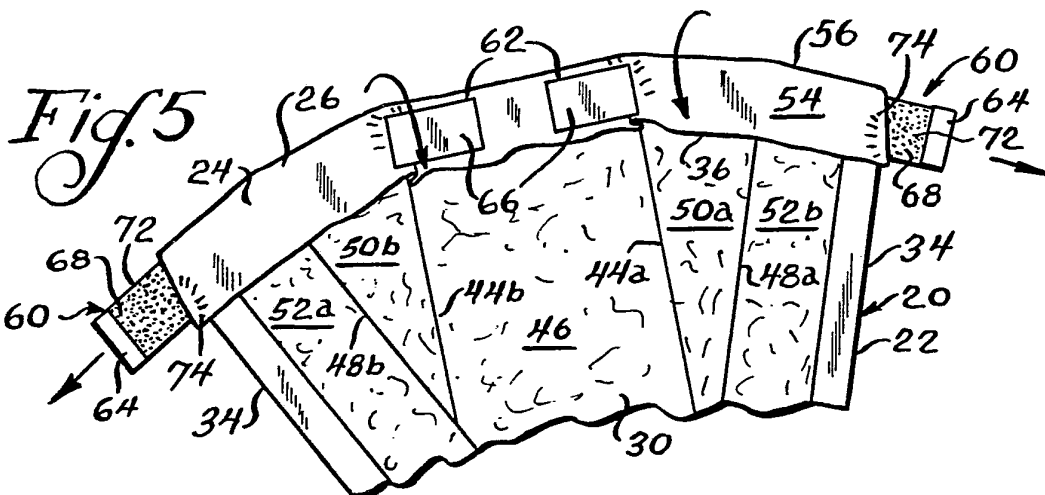


Fig. 5

Fig. 6

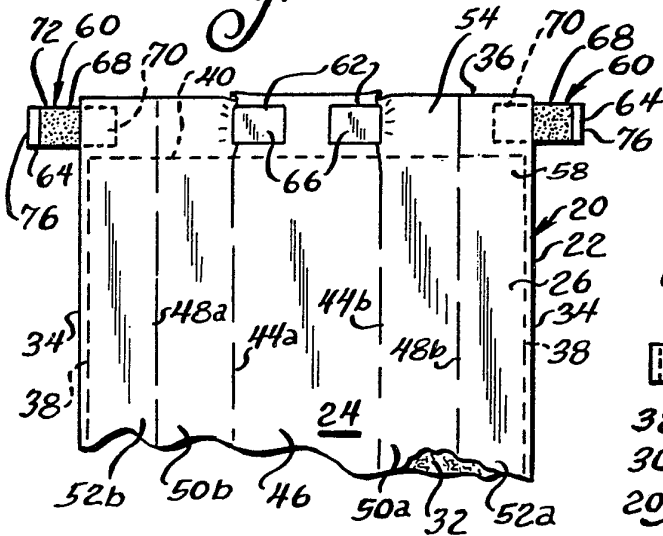


Fig. 7

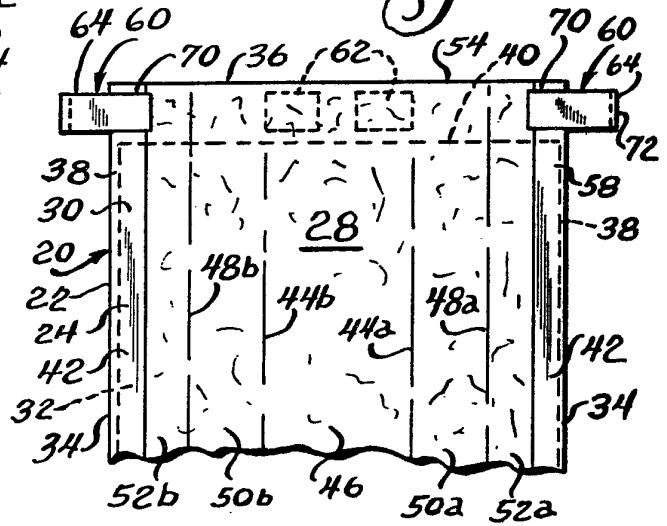


Fig. 8

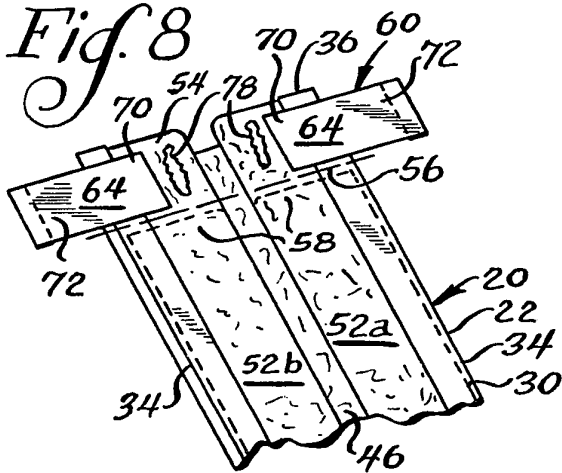


Fig. 9

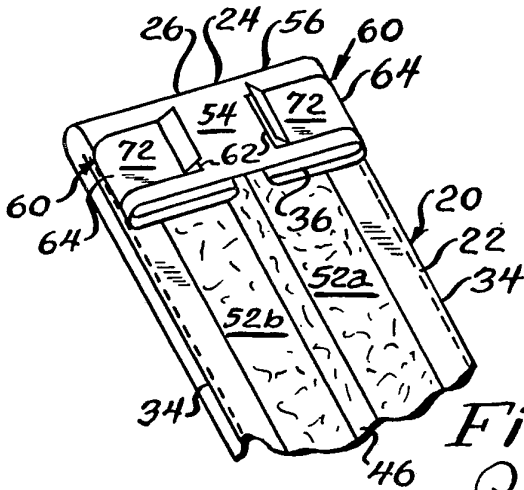
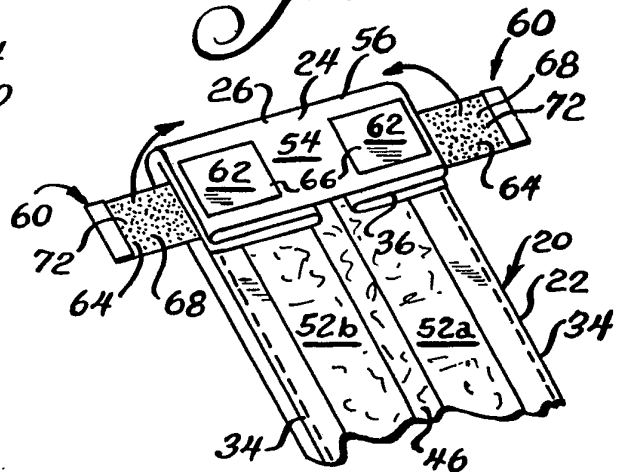


Fig. 10