



(12)发明专利

(10)授权公告号 CN 104865371 B

(45)授权公告日 2017.12.29

(21)申请号 201510267113.2

审查员 高树娟

(22)申请日 2015.05.22

(65)同一申请的已公布的文献号

申请公布号 CN 104865371 A

(43)申请公布日 2015.08.26

(73)专利权人 长沙学院

地址 410003 湖南省长沙市开福区洪山路
98号

(72)发明人 雷鸣 黄立浦 谌志伟 王健

李仁杰

(74)专利代理机构 北京路浩知识产权代理有限

公司 11002

代理人 李相雨

(51)Int.Cl.

G01N 33/24(2006.01)

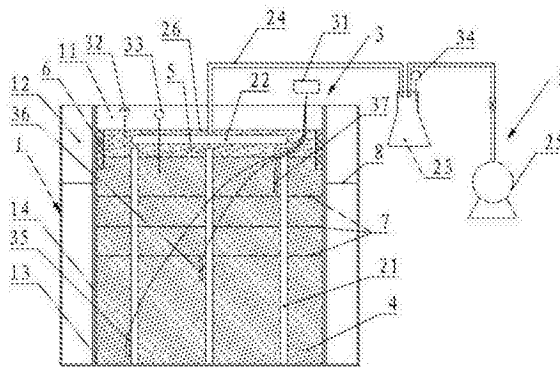
权利要求书1页 说明书6页 附图2页

(54)发明名称

一种真空作用下软基加固实验装置及实验方法

(57)摘要

本发明涉及一种软基处理技术领域,尤其是涉及一种真空作用下软基加固实验装置及实验方法。该实验装置包括箱体、真空排水系统和测试系统,箱体内设有两个隔板,所述两个隔板将箱体分隔两个盛水腔和一个用于容纳实验土体的容纳腔,所述两个盛水腔分别位于所述容纳腔的相对两侧,其中,所述隔板上设有多个渗水孔,所述盛水腔与所述容纳腔通过渗水孔连通,用于精确有效模拟实际工程中水文地质条件,真空排水系统排出实验土体中的水分并使实验土体固结,测试系统收集用于研究的实验中的各种数据,为理论研究提供科学数据,促进对真空作用下软基固结处理方式深入研究。



1. 一种真空作用下软基加固实验方法,其特征在于:包括以下步骤:

S1、根据实验模型和实际工程原型符合相似理论的原则及实际工程中软基土体尺寸和地下水位高度,确定实验土体尺寸和盛水腔内水位高度;

S2、在箱体内设有两个隔板,所述两个隔板将箱体分隔两个盛水腔和一个用于容纳实验土体的容纳腔,所述两个盛水腔分别位于所述容纳腔的相对两侧,其中,所述隔板上设有多个渗水孔,所述盛水腔与所述容纳腔通过渗水孔连通,将容纳腔与盛水腔之间的隔板上覆盖土工布,并将包覆土工布的竖向排水件插入到容纳腔内,然后将实际工程中采集的实验土体装填到容纳腔内,装填过程中依次在实验土体的底部、中部和顶部安装第一孔隙水压力计、第二孔隙水压力计和第三孔隙水压力计,在实验土体中插设第二真空表,并将第一孔隙水压力计、第二孔隙水压力计、第三孔隙水压力计与数据采集仪连接,所述竖向排水件垂直插设于所述实验土体中,然后在实验土体上再铺设砂层,并将包覆有土工布的水平排水件埋设在砂层中,第一真空表插设于砂层中,其中,所述竖向排水件和水平排水件上分别设有多个滤水孔;

S3、在砂层上沿容纳腔内壁挖设密封槽,将密封膜覆盖砂层,密封膜的四周嵌入到密封槽中,用粘土填满密封槽并夯实,然后将水平排水件通过连接管与水气分离瓶和真空泵连接,并在水气分离瓶上安装第三真空表,其中,在所述盛水腔内紧贴所述隔板还设有可上下滑动的挡板,用于控制容纳腔与盛水腔的连通状态;

所述容纳腔的一个侧壁可拆卸的连接于容纳腔的底板和两个隔板上;

所述竖向排水件为九根均匀分布在所述实验土体中的排水管,所述水平排水件为水平铺设于所述砂层中的“日”字型排水管;

在所述水气分离瓶和真空泵之间的连接管上设有控制阀;

S4、将两侧的盛水腔注入水,达到S1中确定的水位高度;

S5、开启真空泵,在实验初始阶段每隔五分钟读取一次真空表数据、孔隙水压力数据、水位数据、土体表面变形数据,做好记录;当水气分离瓶压力达到90kPa以上时停泵并关闭水气分离瓶和真空泵之间的控制阀,当水气分离瓶压力低于80kPa时再开泵加压,实验中期阶段和后期阶段,读取数据的时间间隔视实验土体的沉降变形及孔压变化而定;

S6、待实验土体的沉降速率小于1mm/h时试验结束,整理数据并进行数据分析。

2. 根据权利要求1所述的真空作用下软基加固实验方法,其特征在于:S3步骤中,所述实验土体中沿其水平方向还埋设有用于体现实验土体水平方向各点沉降变形状况的变形纤维。

3. 根据权利要求2所述的真空作用下软基加固实验方法,其特征在于:所述实验土体中沿其竖直方向共埋设有三层变形纤维。

4. 根据权利要求3所述的真空作用下软基加固实验方法,其特征在于:所述容纳腔和盛水腔的内壁上设有刻度。

一种真空作用下软基加固实验装置及实验方法

技术领域

[0001] 本发明涉及一种软基处理技术领域,尤其是涉及一种真空作用下软基加固实验装置及实验方法。

背景技术

[0002] 我国沿江、沿河、沿湖及沿海地区广泛分布有软土地基,随着国民经济迅猛增长及城市的扩大化,工业与民用建筑工程、交通工程都不可避免的与这些软土地基发生越来越密切的交集。为保证工程施工质量及营用安全,软基加固不可或缺,而真空预压法是一种行之有效的软基处理方法,在国内外应用上取得了较大成功,但是真空作用下软土固结机理还存在争议,严重制约着真空作用下软基固结处理方式的推广。

[0003] 为了研究真空作用下软基固结机理,对软基处理方法进行系统的理论与实验研究成为必不可少的研究手段,现今很多学者提出了不少真空作用下软土固结机理,但现有的实验装置在室内试验,不能精确有效模拟实际工程中水文地质条件,使大多数的实验的侧重点均为真空作用下软土某项或者几项参数的变化规律及最终效果,不足以支撑真空作用下软基固结机理的理论研究,因此众多的理论研究成果都因没有科学有效的实验装置而不能得到科学验证,影响对真空作用下软基固结的研究。

发明内容

[0004] (一)要解决的技术问题

[0005] 本发明的目的是提供一种能够精确模拟实际工程中水文地质条件,且结构简单的真空作用下软基加固实验装置,获得实验中实验土体的各项精确的参数,以解决现有真空作用下软基固结机理的实验装置,不足以支撑真空作用下软基固结机理的理论研究问题。

[0006] (二)技术方案

[0007] 为了解决上述技术问题,本发明提供了一种真空作用下软基加固实验装置,包括:

[0008] 箱体,所述箱体内设有两个隔板,所述两个隔板将箱体分隔两个盛水腔和一个用于容纳实验土体的容纳腔,所述两个盛水腔分别位于所述容纳腔的相对两侧,其中,所述隔板上设有多个渗水孔,所述盛水腔与所述容纳腔通过渗水孔连通;

[0009] 真空排水系统,包括竖向排水件、水平排水件、密封膜、水气分离瓶和真空泵,在容纳腔内所述实验土体的上方铺设砂层,所述密封膜铺设于所述砂层上,用于将砂层、实验土体与空气隔开,所述竖向排水件竖直插设于所述实验土体中,所述水平排水件设置于铺设在所述砂层中,且所述水平排水件通过连接管与所述真空泵连接,所述水气分离瓶设置于所述连接管上,其中,所述竖向排水件和水平排水件上分别设有多个滤水孔;

[0010] 测试系统,包括第一孔隙水压力计、第二孔隙水压力计、第三孔隙水压力计、第一真空表、第二真空表、第三真空表和数据采集仪,所述第一真空表插设于所述砂层中,所述第二真空表插设于所述实验土体中,所述第三真空表设置于所述水气分离瓶上,所述第一孔隙水压力计、第二孔隙水压力计和第三孔隙水压力计分别位于所述实验土体的底部、中

部和顶部,且所述第一孔隙水压力计、第二孔隙水压力计、第三孔隙水压力计与所述数据采集仪连接。

[0011] 优选地,所述实验土体中沿其水平方向还埋设有用于体现实验土体水平方向各点沉降变形状况的变形纤维。

[0012] 优选地,所述实验土体中沿其竖直方向共埋设有三层变形纤维。

[0013] 优选地,所述隔板、竖向排水件和水平排水件外均包覆有土工布。

[0014] 优选地,所述容纳腔和盛水腔的内壁上设有刻度。

[0015] 优选地,所述竖向排水件为九根均匀分布在所述实验土体中的排水管,所述水平排水件为水平铺设于所述砂层中的“日”字型排水管。

[0016] 优选地,在所述水气分离瓶和真空泵之间的连接管上设有控制阀。

[0017] 优选地,所述容纳腔的一个侧壁可拆卸的连接于容纳腔的底板和两个隔板上。

[0018] 优选地,在所述盛水腔内紧贴所述隔板还设有可上下滑动的挡板,用于控制容纳腔与盛水腔的连通状态。

[0019] 本发明还提供了一种真空作用下软基加固实验方法,包括以下步骤:

[0020] S1、根据实验模型和实际工程原型符合相似理论的原则及实际工程中软基土体尺寸和地下水位高度,确定实验土体尺寸和盛水腔内水位高度;

[0021] S2、将容纳腔与盛水腔之间的隔板上覆盖土工布,并将包覆土工布的竖直排水件插入到容纳腔内,然后将实际工程中采集的实验土体装填到容纳腔内,装填过程中依次在实验土体的底部、中部和顶部安装第一孔隙水压力计、第二孔隙水压力计和第三孔隙水压力计,在实验土体中插设第二真空表,并将第一孔隙水压力计、第二孔隙水压力计、第三孔隙水压力计与数据采集仪连接,然后在实验土体上再铺设砂层,并将包覆有土工布的水平排水件埋设在砂层中,第一真空表插设于砂层中;

[0022] S3、在砂层上沿容纳腔内壁挖设密封槽,将密封膜覆盖砂层,密封膜的四周嵌入到密封槽中,用粘土填满密封槽并夯实,然后将水平排水件通过连接管与水气分离瓶和真空泵连接,并在水气分离瓶上安装第三真空表;

[0023] S4、将两侧的盛水腔注入水,达到S1中确定的水位高度;

[0024] S5、开启真空泵,在实验初始阶段每隔五分钟读取一次真空表数据、孔隙水压力数据、水位数据、土体表面变形数据,做好记录;当水气分离瓶压力达到90kPa以上时停泵并关闭水气分离瓶和真空泵之间的控制阀,当水气分离瓶压力低于80kPa时再开泵加压,实验中期阶段和后期阶段,读取数据的时间间隔视实验土体的沉降变形及孔压变化而定;

[0025] S6、待实验土体的沉降速率小于1mm/h时试验结束,整理数据并进行数据分析。

[0026] (三)有益效果

[0027] 本发明的上述技术方案具有如下优点:本发明提供的真空作用下软基处理实验装置包括箱体、真空排水系统和测试系统,所述箱体内设有两个隔板,所述两个隔板将箱体分隔两个盛水腔和一个用于容纳实验土体的容纳腔,所述两个盛水腔分别位于所述容纳腔的相对两侧,其中,所述隔板上设有多个渗水孔,所述盛水腔与所述容纳腔通过渗水孔连通,用于精确有效模拟实际工程中水文地质条件,真空排水系统排出实验土体中的水分并使实验土体固结,测试系统收集用于研究的实验中的各种数据,为理论研究提供科学数据,促进对真空作用下软基固结处理方式深入研究。

附图说明

[0028] 图1是本发明实施例真空作用下软基加固实验装置使用时的内部结构示意图；

[0029] 图2是本发明实施例真空作用下软基加固实验装置的箱体结构示意图；

[0030] 图3是本发明实施例真空作用下软基加固实验装置的水平排水件示意图。

[0031] 图中：1：箱体；11：容纳腔；12：盛水腔；2：真空排水系统；21：竖向排水件；22：水平排水件；23：水气分离瓶；24：连接管；25：真空泵；26：密封膜；3：测试系统；31：数据采集仪；32：第一真空表；33：第二真空表；34：第三真空表；35：第一孔隙水压力计；36：第二孔隙水压力计；37：第三孔隙水压力计；4：实验土体；5：砂层；6：粘土；7：变形纤维；8：水。

具体实施方式

[0032] 为使本发明实施例的目的、技术方案和优点更加清楚，下面将结合本发明实施例中的附图，对本发明实施例中的技术方案进行清楚、完整地描述，显然，所描述的实施例是本发明的一部分实施例，而不是全部的实施例。基于本发明中的实施例，本领域普通技术人员在没有做出创造性劳动的前提下所获得的所有其他实施例，都属于本发明保护的范围。

[0033] 如图1所示，本发明实施例提供的真空作用下软基加固实验装置，包括箱体1、真空排水系统2和测试系统3，该箱体1内设有两个隔板13，两个隔板13将箱体1分隔两个盛水腔12和一个用于容纳实验土体4的容纳腔11，两个盛水腔12分别位于容纳腔11的相对两侧，其中，隔板13上设有多个渗水孔（图中未示出），盛水腔12与容纳腔11通过渗水孔连通，用于将盛水腔12内的水8渗入到容纳腔11内实验土体4中。

[0034] 真空排水系统2包括竖向排水件21、水平排水件22、密封膜26、水气分离瓶23和真空泵25，在容纳腔11内所述实验土体4的上方铺设用于排水的砂层5，密封膜26铺设于砂层5上，用于将砂层5、实验土体4与空气隔开，其中，竖向排水件21竖直插设于装填在容纳腔11内的实验土体4中，水平排水件22埋设于砂层5中，其中，竖向排水件21和水平排水件22上分别设有多个滤水孔（图中未示出），用于将实验土体4中的水过滤到竖向排水件21和水平排水件22内，水平排水件22通过连接管24与真空泵25连接，真空泵25为滤出实验土体4中的水分提供动力，水气分离瓶23设置于真空泵25和水平排水件22之间连接管24上，用于将滤出的水气分离，其中，根据实际工程中排水件的选用及设置，如图2和图3所示，实验中竖直排水件21可以是九根竖直的排水管组成，九根排水管均匀分布于实验土体中，使收集实验土体中水的范围更大；同样水平排水件22为“日”字型排水管，在水平排水管22中部设有与用于与真空泵25连接的管口。竖直排水件21和水平排水件22也可以选用排水板，在实验土体4中插设四块排水板，在砂层5中平铺一块排水板，从而可以更大范围的与实验土体4和砂层5接触，更快的滤出水分。

[0035] 测试系统包括第一孔隙水压力计35、第二孔隙水压力计36、第三孔隙水压力计37、第一真空表32、第二真空表33、第三真空表34和数据采集仪31，其中，第一真空表32插设于砂层5中，用于测量密封膜26下真空度，第二真空表33插设于实验土体4中，用于测试土中一定深度处真空度，第三真空表34设置于水气分离瓶23上，用于监测连接管24内的真空度，便于根据此处气压的状况，控制真空泵25的工作状态，减少不必要的浪费，第一孔隙水压力计35、第二孔隙水压力计36和第三孔隙水压力计37分别位于实验土体4的底部、中部和顶部，

用于测试实验土体4中不同深度的孔隙水压力值,第一孔隙水压力计35、第二孔隙水压力计36、第三孔隙水压力计37与数据采集仪31连接,所采集的数据实时在数据采集仪31上显示并储存。

[0036] 在实验中,实验土体4的水平方向上各点的沉降变形程度会有不同,为了掌握水平方向上各点的沉降变形状况,优选地,如图1所示,在实验土体4中埋设变形纤维7,变形纤维7会根据实验土体4各点的沉降变形程度,体现出各点的最终变形状态,在实验结束后,直接观察依据变形纤维7的变形状况就可以得到实验土体4各点的沉降变形数据,并记录数据用于实验分析,优选地,变形纤维7是多个变形纤维条组成的网状变形纤维层,完全铺满于实验土体4的整个横截面,变形纤维条直径较小,不影响水分的过滤。

[0037] 为了得到实验土体4竖直方向上不同深度的横截面变形状况,优选地,如图1所示,在实验土体4中铺设三层变形纤维7,由于实验土体4底部变形较小,所以较优的选择将三层变形纤维7均铺设在实验土体4中部以上的位置。

[0038] 为了防止实验土体或沙子堵塞竖直排水件21和水平排水件22上的滤水孔及容纳腔11与盛水腔12之间隔板13上的渗水孔,优选地,在竖直排水件21和水平排水件22外包覆土工布,阻止除水之外的实验土体或沙子进入。

[0039] 为了简单准确的记录实验中的各项数据,及时掌握实验的进度,优选地,在容纳腔11和盛水腔12的内壁上设有刻度,在装填实验土体4和填灌水8时,同时观察刻度,在实验土体4和水8在达到计算所需的高度时停止,并在实验中每隔一段时间记录一次实验土体4和水8的下降量,用于掌握实验的进度及实验数据。

[0040] 在本实施例中,为了在实验中或结束后,打开容纳腔剖切实验土体4,观察实验土体4内部变形情况,优选地,容纳腔11的一个侧壁可拆卸的连接于容纳腔11的底板和两个隔板13上,具体可以通过现有的螺钉、滑槽等结构连接。

[0041] 根据实际工程中不同的水文条件,为了控制盛水腔12对容纳腔11内实验土体的供水情况,如图1和图2所示,在紧贴容纳腔11与盛水腔12之间的隔板13设置可上下滑动的挡板14,且该挡板14位于盛水腔12内,其具体结构为,在在紧贴隔板13的盛水腔12的侧壁上设置与挡板14相匹配的滑槽,在需要禁止盛水腔12对容纳腔11供水时,为了保证容纳腔的密封性,将挡板14沿滑槽滑到盛水腔12底部,完全挡住隔板13上的渗水孔,防止水8从渗水孔进到容纳腔11内,同时起到密封作用。

[0042] 本实施例还针对上述实验装置,提供了一种真空作用下软基处理实验方法,其具体包括如下步骤:

[0043] S1、根据实验模型和实际工程原型符合相似理论的原则及实际工程中软基土体尺寸和地下水位高度,确定实验土体尺寸和盛水腔内水位高度;

[0044] S2、将容纳腔11与盛水腔12之间的隔板13上覆盖土工布,并将包覆土工布的竖直排水件21插入到容纳腔11内,然后将实际工程中采集的实验土体4装填到容纳腔11内,装填过程中依次在实验土体4的底部、中部和顶部安装第一孔隙水压力计35、第二孔隙水压力计36和第三孔隙水压力计37,在实验土体4中插设第二真空表33,并将第一孔隙水压力计35、第二孔隙水压力计36、第三孔隙水压力计37与数据采集仪31连接,然后在实验土体4上再铺设砂层5,并将包覆有土工布的水平排水件22埋设在砂层5中,第一真空表32插设于砂层5中;

[0045] S3、在砂层5上沿容纳腔11的内壁挖设密封槽,将密封膜26覆盖砂层5,密封膜26的四周嵌入到密封槽中,用粘土6填满密封槽并夯实,然后将水平排水件22通过连接管24与水气分离瓶23和真空泵25连接,并在水气分离瓶23上安装第三真空表34;

[0046] S4、将两侧的盛水腔12注入水8,达到S1中确定的水位高度;

[0047] S5、开启真空泵25,在实验初始阶段每隔五分钟读取一次真空表数据、孔隙水压力数据、水位数据、土体表面变形数据,做好记录;当水气分离瓶23压力达到90kPa以上时停泵并关闭水气分离瓶23和真空泵25之间的控制阀,当水气分离瓶23的压力低于80kPa时再开泵加压,实验中期阶段和后期阶段,读取数据的时间间隔视实验土体4的沉降变形及孔压变化而定;

[0048] S6、待实验土体4的沉降速率小于1mm/h时试验结束,整理数据并进行数据分析。

[0049] 根据相似理论原则,由施工实际工程中的软基土体尺寸和地下水位高度确定实验中实验土体4的具体尺寸的盛水腔12内水位高度,以便能精确模拟实际工程中水文条件,得到精确、有效的实验数据。

[0050] 本实施例中是以路基为例,根据相似理论原则,实际工程中的尺寸与实验模型的尺寸符合比例 $H/0.6$,如实际工程中实际路基下软土厚度约17m,根据比例,对应实验土体4的深度取0.6m,同样根据实际工程中地下水位距离软土顶面实际尺寸及前述比例确定盛水腔12中水位距离容纳腔11中实验土体顶面尺寸,即确定盛水腔12内的水位高度,为了提高实验与实际工程中的相似性,实验土体4为实际工程中采集的原土。

[0051] 在容纳腔11与盛水腔12之间的隔板13上覆盖土工布,且土工布设置于容纳腔12内,然后将实际工程中采集的原土作为实验土体4,装填到容纳腔11内,如图1所示,将包覆土工布的竖直排水件21插入到容纳腔11内,并在装填过程中依次在实验土体4的底部、中部和顶部安装第一孔隙水压力计35、第二孔隙水压力计36和第三孔隙水压力计37,在实验土体4中插设第二真空表33,并将第一孔隙水压力计35、第二孔隙水压力计36、第三孔隙水压力计37与数据采集仪31连接,在实验土体4装填至距离竖直排水件21顶部2cm左右时,在实验土体4上再铺设砂层5,当砂层5高出竖直排水件21顶部1cm左右时,铺设包覆有土工布的水平排水件22,继续铺设砂层5至高出水平排水件22大概2cm时砂层5铺设完毕,在砂层5中插设第一真空表32,用于测量水位以上的真空度。

[0052] 为了增加容纳腔11内的密封性,优选地,如图1所示,在砂层5上沿容纳腔11的内壁挖设密封槽,该密封槽深至实验土体4内,将密封膜26覆盖砂层5,密封膜26的四周嵌入到密封槽中,用粘土6填满密封槽并夯实,然后将水平排水件22通过连接管24与水气分离瓶23和真空泵25连接,并在水气分离瓶23上安装第三真空表34,注意测孔隙水压力计的连接线、真空计和连接管24的出膜处理。

[0053] 如图1所示,在容纳腔11两侧的盛水腔12注入水8,使水位达到根据相似理论和实际工程中地下水位高度计算出的理论水位高度。

[0054] 实验前准备工作完毕,实验开始,开启真空泵25,在实验初始阶段每隔五分钟读取一次真空表数据、孔隙水压力数据、水位数据、土体表面变形数据,做好记录;当水气分离瓶23压力达到90kPa以上时停泵并关闭水气分离瓶23和真空泵25之间的控制阀,因为一般条件下压力基本达到一个大气压时,基本不会再增加,如果继续开泵会造成不必要的浪费,当水气分离瓶23的压力低于80kPa时再开泵加压,实验中期阶段和后期阶段,读取数据的时间

间隔视实验土体4的沉降变形及孔压变化而定,待实验土体的沉降速率小于1mm/h时试验结束,整理数据并进行数据分析,具体采集实验中(即软基加固过程)各个时间点的密封膜26下的真空度值及土体表层、土体中部、土体深部的负孔隙水压力值;采集软基加固过程中各个时间点的土体表面各点竖向沉降值、土体周边水平位移值;并在实验结束后,量测土体各深度处沉降最终值及分布;测量盛水腔12的水位在各个时间点的下降值,从而获得到各参数随时间沿深度的曲线,分析各个参数随时间,沿深度的变化规律,从而确定相应软土的变形、受力规律及抽真空过程中的周边水源对土体的补充规律,掌握真空作用下软基固结机理。

[0055] 需要说明的是,本实施例是以路基处理为例进行的说明,如果是房基,可以根据本发明原理和结构及房基的实际工程中水文条件,在容纳腔的四周都设置盛水腔。

[0056] 综上所述,本发明提供的真空作用下软基处理实验装置包括箱体、真空排水系统和测试系统,箱体内设有两个隔板,所述两个隔板将箱体分隔两个盛水腔和一个用于容纳实验土体的容纳腔,所述两个盛水腔分别位于所述容纳腔的相对两侧,其中,所述隔板上设有多个渗水孔,所述盛水腔与所述容纳腔通过渗水孔连通,用于精确有效模拟实际工程中水文地质条件,真空排水系统排除实验土体中的水分并使实验土体固结,测试系统收集用于研究的实验中的各种数据,为理论研究提供科学数据,促进对真空作用下软基固结处理方式深入研究,还可以根据实验中实验土体表面最终平均沉降推测实际工程软土的最终平均沉降,从而指导设计和施工;还可以利用实验结束后得到的最终实验土体,提前测得实际工程加固完成后的软土的各项参数,如土的各项物理性质指标(密度、土粒比重、含水量、孔隙比等)、土的抗剪强度,进而为判定加固后的地基承载能力做出推断。

[0057] 最后应说明的是:以上实施例仅用以说明本发明的技术方案,而非对其限制;尽管参照前述实施例对本发明进行了详细的说明,本领域的普通技术人员应当理解:其依然可以对前述各实施例所记载的技术方案进行修改,或者对其中部分技术特征进行等同替换;而这些修改或者替换,并不使相应技术方案的本质脱离本发明各实施例技术方案的精神和范围。

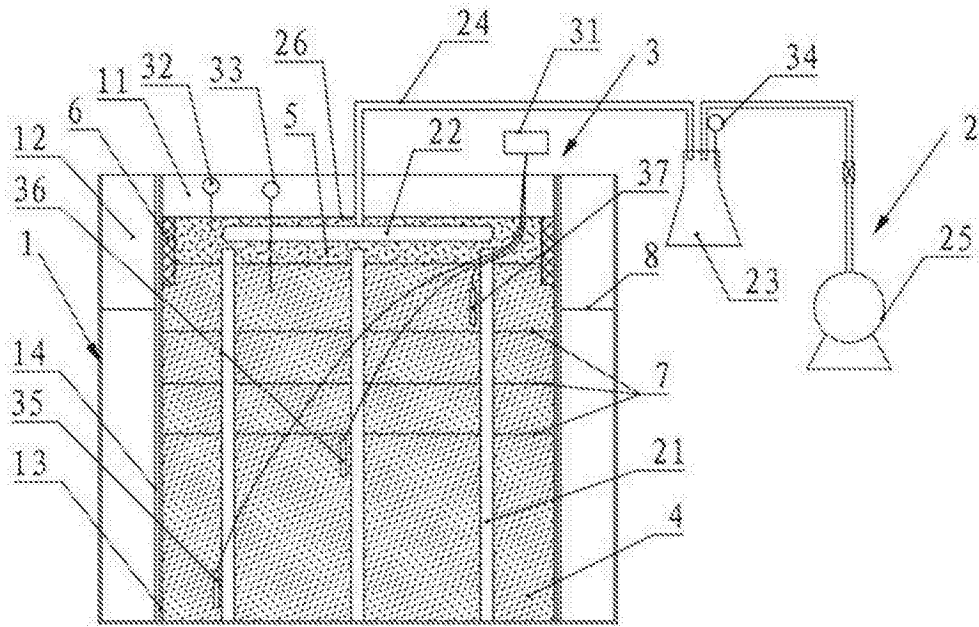


图1

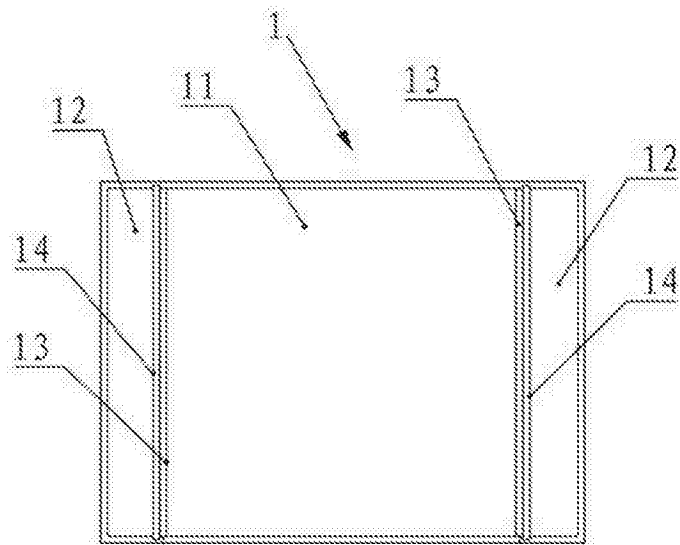


图2

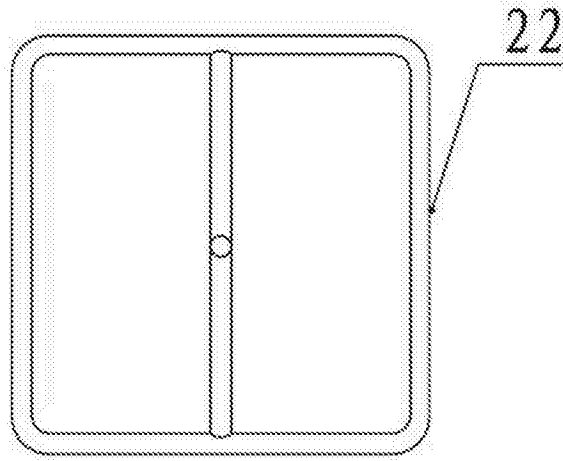


图3