

(19) (KR)  
(12) (A)

(51) 。 Int. Cl.<sup>7</sup>  
E02B 9/00

(11)  
(43)

2003-0064685  
2003 08 02

(21) 10-2003-0044055  
(22) 2003 06 27

(71) 367-3 103 1209

367-3 103 1209

367-3 103 1209

(72) 367-3 103 1209

367-3 103 1209

367-3 103 1209

:

(54)

가 , , , 가 가 ,

가

), (1) ( 6a · b, 7) (2) (5) (5 6a · b )

가 , ( 8a · b c ) ( 6a · b ) (5)

가 가

, , , , , , , ( )

1

2

3

,

4

5

[ ]

1

2

3

4

5

6a

6b

7

8a

8b

8c

9

( )

10 ( , )

11

12

13

가 ( 2) . ( 1) . 가 ,  
 , , 가 . 가 ,  
 가 . 2002 가 ,  
 ( , 가 ( , 가 , ),  
 ( , , 9 가 , )  
 , , 2006 , 2011 18 , 가 ( . )  
 , 35-40% 12 12 , , ,

( 1) 가 , ( 1 - 2)  
 , , ,  
 : , ), 가 , 가 가 ( : .  
 , 가 , 가 ,  
 kw , , 가

가 . 가 5000 kw 가 가  
 . 가 가 가  
 , 가 , 가 , 가 ,  
 , 가 , 가 ,  
 , 가 , 가 ,  
 , 가 , 가 ,  
 , 가 , 가 ,  
 , 가 , 가 ,  
 , 가 , 가 ,

( 2) ( 1)  
 ( ) ,  
 가 , ,

( )  
 , , ( 6a · b, 7) 2가  
 (13)  
 (8b) (9)가 (8a) ( 6a · b, 7) ( 1) ( 6a · b, 7)  
 (1) ( 6a · b, 7) (5) (2, ) , ( 6a · b, 7)  
 (8b 8c ) 가 , 가 ,  
 가  
 (8a) , (8b) (9)가 ( 6a · b, 7)  
 ( 6a · b, 7) (5)  
 (5) ( 6a · b, 7) 가 , ( 6a · b, 7)  
 (5) ( 1) ,  
 가 , 가 , 가 )  
 ( 6a , 6a · b 5 ) .) (5 6a · b , 6a 7 ) (7  
 ( 6a · b, 7) , 가 , .  
 .  
 1 (2) ( 1) , , 가 ( ) ,  
 가 가 가  
 2 가 , , 12  
 3 (13) (5) (10) ( 6a · b, 7) : ( 6a · b, 7) :  
 7) (9), , 가 , ( 6a · b, 7) (8b) 2가  
 8a) (9)가 , , 365 , ( 7)  
 (9)가 : : ( 7)  
 4 (5) (10) ( 6a · b, 7)  
 (5 6a · b , 6a 7 ) (7 6a , 6a · b 5 ) 2가 .  
 : 2가 .

가) . ) .

가) (13) ( 6a, 7) (6-10 ) .

) (6a) (6b) . .

가 ( 95-100% , .

60-70% 30-40% .

c ) 가 , ,가 ( , 6a · b, 7) ( 8a · b

, .

: , 가 kw

(1) , ( ) , ( 6a · b, 7

) ( 1) 가 , ( , 7 , 6a · b , (

6a · b 5 ) (1) , (

6a · b, 7) 가 (1) ,

5 (5) (8a · 8b · 8c) ( 6a · b, 7) (11) 4 (8c) .

( 6a · b, 7) , 가 (8a) 가 ,

, 가 , , 가

, 가 가

, .

(57)

1.

( 6a · b 7) , ( 5) 가 ,

, ,

가 , ,

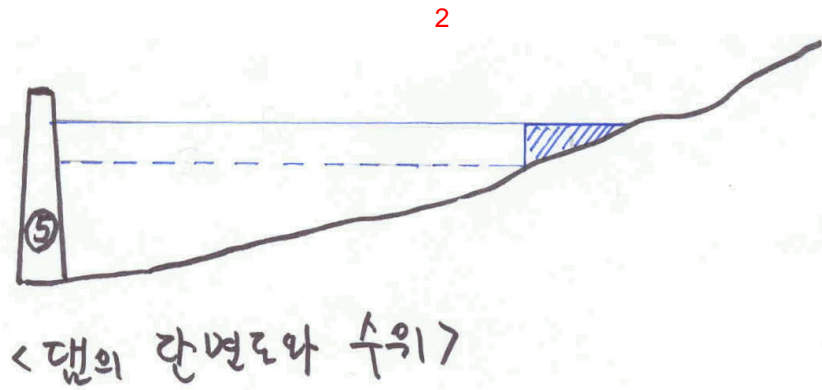
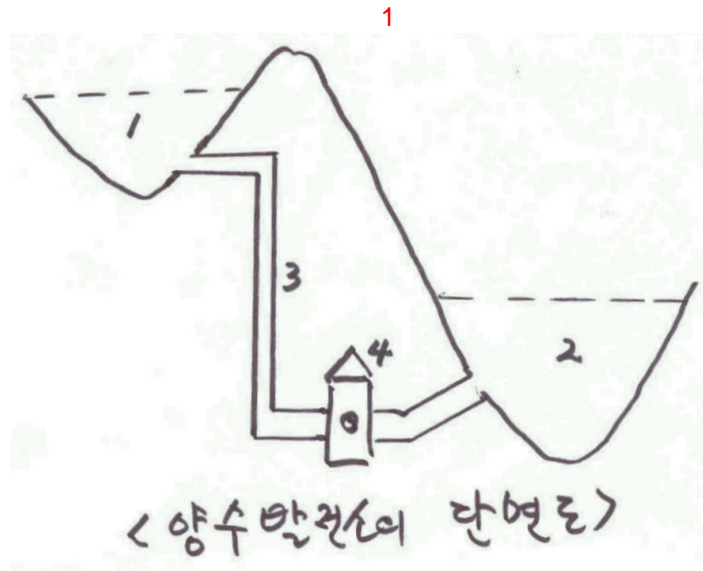
, .

, .

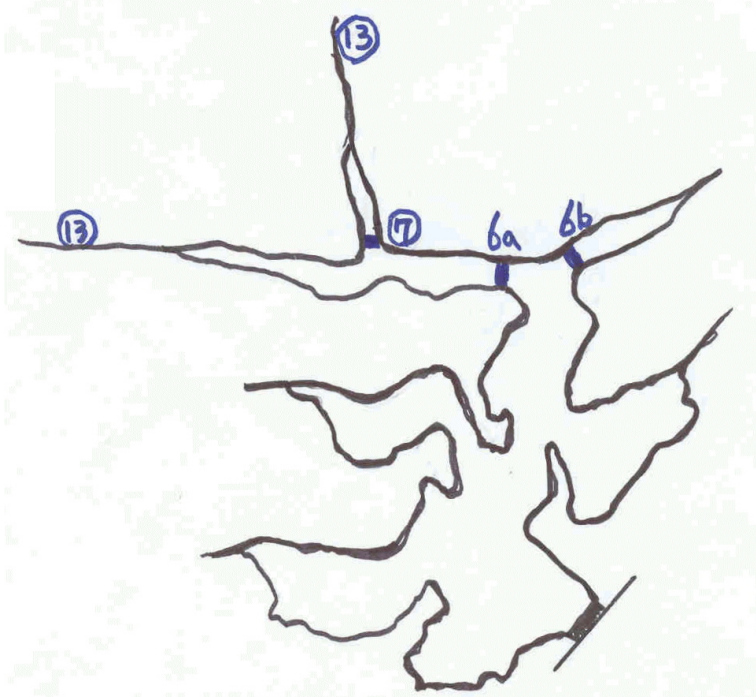
2.  
1  
7)

(3)

( 6a · b

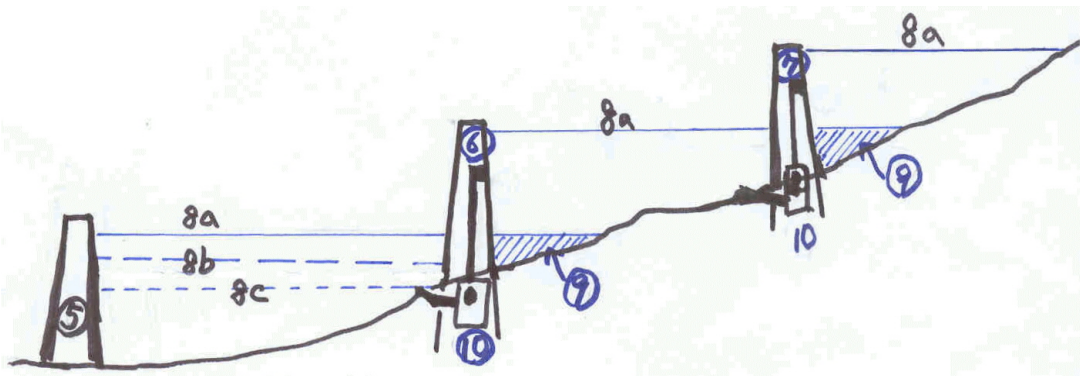


3

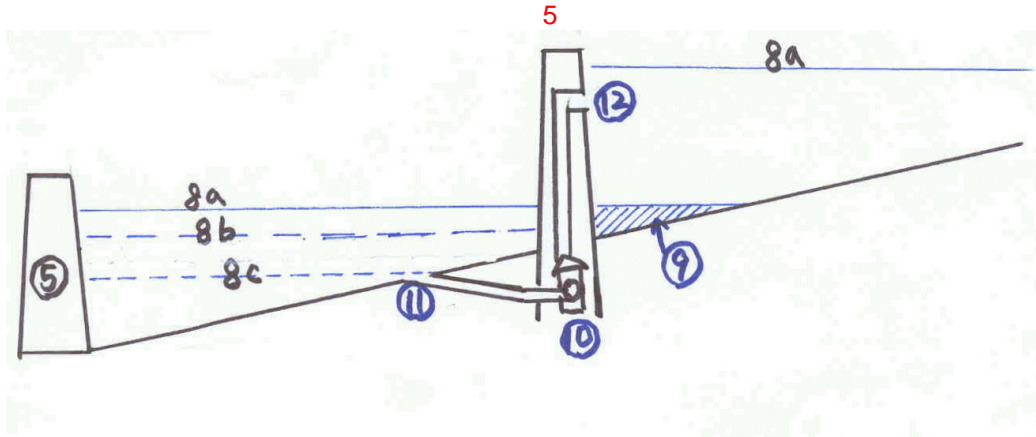


<유입하천과 램의 평면면도 및 보조 램(안램, 정램)의 위치>

4



<램과 양수발전소의 거점함관면도>



< 본댐 수위와 보조댐 양수발전소의 상세도 >