

(12) NACH DEM VERTRAG ÜBER DIE INTERNATIONALE ZUSAMMENARBEIT AUF DEM GEBIET DES PATENTWESENS (PCT) VERÖFFENTLICHTE INTERNATIONALE ANMELDUNG

(19) Weltorganisation für geistiges Eigentum
Internationales Büro



(43) Internationales Veröffentlichungsdatum
10. Januar 2002 (10.01.2002)

PCT

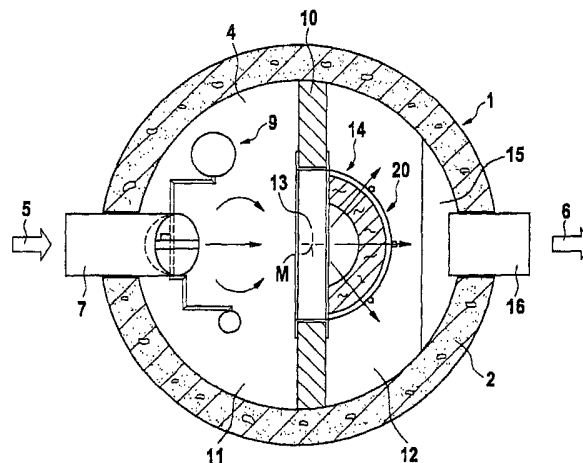
(10) Internationale Veröffentlichungsnummer
WO 02/002203 A3

- (51) Internationale Patentklassifikation⁷: B01D 17/022, 17/025, 17/02, E03F 5/16 (71) Anmelder: DYCKERHOFF & WIDMANN AKTIENGESELLSCHAFT [DE/DE]; Erdinger Landstrasse 1, 81902 München (DE).
- (21) Internationales Aktenzeichen: PCT/EP01/07417 (72) Erfinder: MARTIN, Klaus; Hippelstrasse 5b, 81827 München (DE).
- (22) Internationales Anmeldedatum: 28. Juni 2001 (28.06.2001) (74) Anwalt: MÖLL UND BITTERICH; Westring 17, 76829 Landau (DE).
- (25) Einreichungssprache: Deutsch (81) Bestimmungsstaaten (national): CZ, EE, HU, PL, RU.
- (26) Veröffentlichungssprache: Deutsch (84) Bestimmungsstaaten (regional): europäisches Patent (AT, BE, CH, CY, DE, DK, ES, FI, FR, GB, GR, IE, IT, LU, MC, NL, PT, SE, TR).
- (30) Angaben zur Priorität: 200 11 525.1 1. Juli 2000 (01.07.2000) DE

[Fortsetzung auf der nächsten Seite]

(54) Title: LIGHT LIQUID SEPARATOR

(54) Bezeichnung: LEICHTFLÜSSIGKEITSABSCHEIDER



(57) Abstract: The invention relates to a light liquid separator (1) comprising an inlet (5) for a light/heavy liquid mixture, a separation chamber (4) for separating the mixture, and an outlet for the heavy liquid. The separation chamber (4) is partitioned into an inlet (11) and an outlet (12) compartment by a traverse partition wall (10) that is provided with a coalescence element (14). Said coalescence element (14) is configured as a partial surface area of a cylinder and is disposed on the partition wall (10) in such a way that the concave inner surface of the inlet compartment (11) and the convex outer surface of the outlet compartment (12) face the separation chamber (4). The liquid flows through the arcuate coalescence element (14) from the inside to the outside, thereby producing a radial, even flow downstream of the coalescence element (14), which results in an increased separation output.

(57) Zusammenfassung: Bei einem Leichtflüssigkeitsabscheider (1) mit einem Zulauf (5) für ein Leicht-/Schwerflüssigkeitsgemisch, einer Abscheidekammer (4) zur Trennung des Gemisches und einem Auslauf (6) für die Schwerflüssigkeit ist die Abscheidekammer (4) durch eine ein Koaleszenzelement (14) aufweisende

[Fortsetzung auf der nächsten Seite]

WO 02/002203 A3

**Veröffentlicht:**

— mit internationalem Recherchenbericht

Zur Erklärung der Zweibuchstaben-Codes und der anderen Abkürzungen wird auf die Erklärungen ("Guidance Notes on Codes and Abbreviations") am Anfang jeder regulären Ausgabe der PCT-Gazette verwiesen.

(88) Veröffentlichungsdatum des internationalen**Recherchenberichts:**

24. Oktober 2002

querverlaufende Trennwand (10) in eine zulaufseitige (11) und eine auslaufseitige (12) Abteilung unterteilt. Das Koaleszenzelement (14) ist halbzylindermantelförmig ausgebildet und im Verlauf der Trennwand (10) so angeordnet, dass die konkave Innenfläche der zulaufseitigen Abteilung (11) und die konvexe Aussenfläche der auslaufseitigen Abteilung (12) der Abscheidungskammer (4) zugewandt sind. Dadurch, dass das bogenförmige Koaleszenzelement (14) von innen nach aussen durchströmt wird, wird ein radialer, sehr gleichmässiger Strömungsverlauf hinter dem Koaleszenzelement (14) erzielt, was insgesamt zu einer gesteigerten Abscheideleistung führt.

INTERNATIONAL SEARCH REPORT

International Application No

PCT/EP 01/07417

A. CLASSIFICATION OF SUBJECT MATTER IPC 7 B01D17/022 B01D17/025 B01D17/02 E03F5/16		
According to International Patent Classification (IPC) or to both national classification and IPC		
B. FIELDS SEARCHED		
Minimum documentation searched (classification system followed by classification symbols) IPC 7 B01D E03F		
Documentation searched other than minimum documentation to the extent that such documents are included in the fields searched		
Electronic data base consulted during the international search (name of data base and, where practical, search terms used)		
C. DOCUMENTS CONSIDERED TO BE RELEVANT		
Category °	Citation of document, with indication, where appropriate, of the relevant passages	Relevant to claim No.
A	EP 0 225 506 A (PASSAVANT WERKE) 16 June 1987 (1987-06-16) page 3, paragraph 2 - paragraph 3; claims 6,10 page 5, paragraph 2 ----	1,6-14
A	DE 196 23 974 C (BUDERUS GUSS GMBH) 25 September 1997 (1997-09-25) the whole document ----	1,6,7, 9-12
A	DE 32 00 732 A (ZEISS PAUL) 26 May 1983 (1983-05-26) figure 1 ----	1
A	EP 0 720 861 A (PASSAVANT WERKE) 10 July 1996 (1996-07-10) column 4, line 6 - line 10; figure 3 ----- -/--	1
<input checked="" type="checkbox"/>	Further documents are listed in the continuation of box C.	<input checked="" type="checkbox"/>
	Patent family members are listed in annex.	
° Special categories of cited documents :		
A document defining the general state of the art which is not considered to be of particular relevance	*T* later document published after the international filing date or priority date and not in conflict with the application but cited to understand the principle or theory underlying the invention	
E earlier document but published on or after the international filing date	*X* document of particular relevance; the claimed invention cannot be considered novel or cannot be considered to involve an inventive step when the document is taken alone	
L document which may throw doubts on priority claim(s) or which is cited to establish the publication date of another citation or other special reason (as specified)	*Y* document of particular relevance; the claimed invention cannot be considered to involve an inventive step when the document is combined with one or more other such documents, such combination being obvious to a person skilled in the art.	
O document referring to an oral disclosure, use, exhibition or other means	*&* document member of the same patent family	
P document published prior to the international filing date but later than the priority date claimed		
Date of the actual completion of the international search	Date of mailing of the international search report	
27 May 2002	04/06/2002	
Name and mailing address of the ISA European Patent Office, P.B. 5818 Patentlaan 2 NL - 2280 HV Rijswijk Tel. (+31-70) 340-2040, Tx. 31 651 epo nl, Fax: (+31-70) 340-3016	Authorized officer De La Morinerie, B	

INTERNATIONAL SEARCH REPORT

International Application No

PCT/EP 01/07417

C.(Continuation) DOCUMENTS CONSIDERED TO BE RELEVANT		
Category °	Citation of document, with indication, where appropriate, of the relevant passages	Relevant to claim No.
A	DE 39 20 083 A (PASSAVANT WERKE) 3 January 1991 (1991-01-03) the whole document ---	1
A	DE 37 31 031 A (BUDERUS BAU & ABWASSERTECHNIK) 30 March 1989 (1989-03-30) figures 1,2 ---	1
A	EP 0 069 885 A (PASSAVANT WERKE) 19 January 1983 (1983-01-19) page 13, paragraph 2 ---	13
A	DE 90 15 291 U (FRANZ KÖHLER BETON- UND FERTIGTEILWERK (GMBH & CO.)) 17 January 1991 (1991-01-17) page 26, paragraph 2 ---	7,8,10, 11,14
A	EP 0 319 713 A (ZEISS BETONWAREN GMBH) 14 June 1989 (1989-06-14) the whole document ---	1,13
A	DE 197 05 814 A (BUDERUS GUSS GMBH) 27 August 1998 (1998-08-27) the whole document ---	1,4,6, 9-12
A	DE 297 06 758 U (KVM WASSER UND ABWASSERSYSTEME) 12 June 1997 (1997-06-12) figures 1,2 -----	1

INTERNATIONAL SEARCH REPORT

International Application No

PCT/EP 01/07417

Patent document cited in search report		Publication date	Patent family member(s)	Publication date
EP 0225506	A	16-06-1987	DE 8535037 U1 AT 81602 T AT 138279 T EP 0225506 A1 EP 0355869 A2	06-03-1986 15-11-1992 15-06-1996 16-06-1987 28-02-1990
DE 19623974	C	25-09-1997	DE 19623974 C1	25-09-1997
DE 3200732	A	26-05-1983	CH 656603 A5 AT 390982 A BE 894986 A1 DE 3200732 A1 FR 2516396 A1 GR 77362 A1 NL 8204285 A	15-07-1986 15-03-1984 01-03-1983 26-05-1983 20-05-1983 11-09-1984 16-06-1983
EP 0720861	A	10-07-1996	DE 29520958 U1 EP 0720861 A1	05-06-1996 10-07-1996
DE 3920083	A	03-01-1991	DE 3920083 A1	03-01-1991
DE 3731031	A	30-03-1989	DE 3731031 A1	30-03-1989
EP 0069885	A	19-01-1983	DE 3124556 A1 DE 3204825 A1 AT 24468 T DE 3274847 D1 EP 0069885 A1 EP 0076891 A1	13-01-1983 18-08-1983 15-01-1987 05-02-1987 19-01-1983 20-04-1983
DE 9015291	U	17-01-1991	DE 9015291 U1	17-01-1991
EP 0319713	A	14-06-1989	DE 8715165 U1 DE 8804317 U1 DE 8804819 U1 AT 76590 T DD 275856 A5 DE 3871501 D1 DK 621388 A EP 0319713 A2 ES 2031981 T3 GR 3005511 T3	21-01-1988 26-05-1988 01-06-1988 15-06-1992 07-02-1990 02-07-1992 15-05-1989 14-06-1989 01-01-1993 07-06-1993
DE 19705814	A	27-08-1998	DE 19705814 A1	27-08-1998
DE 29706758	U	12-06-1997	DE 29706758 U1	12-06-1997

INTERNATIONALER RECHERCHENBERICHT

Internationales Aktenzeichen

PCT/EP 01/07417

A. KLASSIFIZIERUNG DES ANMELDUNGSGEGENSTANDES IPK 7 B01D17/022 B01D17/025 B01D17/02 E03F5/16		
Nach der Internationalen Patentklassifikation (IPK) oder nach der nationalen Klassifikation und der IPK		
B. RECHERCHIERTE GEBIETE		
Recherchierter Mindestprüfstoff (Klassifikationssystem und Klassifikationssymbole) IPK 7 B01D E03F		
Recherchierte aber nicht zum Mindestprüfstoff gehörende Veröffentlichungen, soweit diese unter die recherchierten Gebiete fallen		
Während der internationalen Recherche konsultierte elektronische Datenbank (Name der Datenbank und evtl. verwendete Suchbegriffe)		
C. ALS WESENTLICH ANGESEHENE UNTERLAGEN		
Kategorie*	Bezeichnung der Veröffentlichung, soweit erforderlich unter Angabe der in Betracht kommenden Teile	Betr. Anspruch Nr.
A	EP 0 225 506 A (PASSAVANT WERKE) 16. Juni 1987 (1987-06-16) Seite 3, Absatz 2 - Absatz 3; Ansprüche 6,10 Seite 5, Absatz 2 ---	1,6-14
A	DE 196 23 974 C (BUDERUS GUSS GMBH) 25. September 1997 (1997-09-25) das ganze Dokument ---	1,6,7, 9-12
A	DE 32 00 732 A (ZEISS PAUL) 26. Mai 1983 (1983-05-26) Abbildung 1 ---	1
A	EP 0 720 861 A (PASSAVANT WERKE) 10. Juli 1996 (1996-07-10) Spalte 4, Zeile 6 - Zeile 10; Abbildung 3 ---	1
	-/--	
<input checked="" type="checkbox"/>	Weitere Veröffentlichungen sind der Fortsetzung von Feld C zu entnehmen	<input checked="" type="checkbox"/> Siehe Anhang Patentfamilie
<ul style="list-style-type: none"> ° Besondere Kategorien von angegebenen Veröffentlichungen : *A* Veröffentlichung, die den allgemeinen Stand der Technik definiert, aber nicht als besonders bedeutsam anzusehen ist *E* älteres Dokument, das jedoch erst am oder nach dem internationalen Anmeldedatum veröffentlicht worden ist *L* Veröffentlichung, die geeignet ist, einen Prioritätsanspruch zweifelhaft erscheinen zu lassen, oder durch die das Veröffentlichungsdatum einer anderen im Recherchenbericht genannten Veröffentlichung belegt werden soll oder die aus einem anderen besonderen Grund angegeben ist (wie ausgeführt) *O* Veröffentlichung, die sich auf eine mündliche Offenbarung, eine Benutzung, eine Ausstellung oder andere Maßnahmen bezieht *P* Veröffentlichung, die vor dem internationalen Anmeldedatum, aber nach dem beanspruchten Prioritätsdatum veröffentlicht worden ist 		<ul style="list-style-type: none"> *T* Spätere Veröffentlichung, die nach dem internationalen Anmeldedatum oder dem Prioritätsdatum veröffentlicht worden ist und mit der Anmeldung nicht kollidiert, sondern nur zum Verständnis des der Erfindung zugrundeliegenden Prinzips oder der ihr zugrundeliegenden Theorie angegeben ist *X* Veröffentlichung von besonderer Bedeutung; die beanspruchte Erfindung kann allein aufgrund dieser Veröffentlichung nicht als neu oder auf erfinderischer Tätigkeit beruhend betrachtet werden *Y* Veröffentlichung von besonderer Bedeutung; die beanspruchte Erfindung kann nicht als auf erfinderischer Tätigkeit beruhend betrachtet werden, wenn die Veröffentlichung mit einer oder mehreren anderen Veröffentlichungen dieser Kategorie in Verbindung gebracht wird und diese Verbindung für einen Fachmann naheliegend ist *Z* Veröffentlichung, die Mitglied derselben Patentfamilie ist
Datum des Abschlusses der internationalen Recherche		Absenddatum des internationalen Recherchenberichts
27. Mai 2002		04/06/2002
Name und Postanschrift der Internationalen Recherchenbehörde Europäisches Patentamt, P.B. 5818 Patentlaan 2 NL - 2280 HV Rijswijk Tel. (+31-70) 340-2040, Tx. 31 651 epo nl, Fax: (+31-70) 340-3016		Bevollmächtigter Bediensteter De La Morinerie, B

INTERNATIONALER RECHERCHENBERICHT

Internationales Aktenzeichen

PCT/EP 01/07417

C,(Fortsetzung) ALS WESENTLICH ANGESEHENE UNTERLAGEN		
Kategorie°	Bezeichnung der Veröffentlichung, soweit erforderlich unter Angabe der in Betracht kommenden Teile	Betr. Anspruch Nr.
A	DE 39 20 083 A (PASSAVANT WERKE) 3. Januar 1991 (1991-01-03) das ganze Dokument ----	1
A	DE 37 31 031 A (BUDERUS BAU & ABWASSERTECHNIK) 30. März 1989 (1989-03-30) Abbildungen 1,2 ----	1
A	EP 0 069 885 A (PASSAVANT WERKE) 19. Januar 1983 (1983-01-19) Seite 13, Absatz 2 ----	13
A	DE 90 15 291 U (FRANZ KÖHLER BETON- UND FERTIGTEILWERK (GMBH & CO.)) 17. Januar 1991 (1991-01-17) Seite 26, Absatz 2 ----	7,8,10, 11,14
A	EP 0 319 713 A (ZEISS BETONWAREN GMBH) 14. Juni 1989 (1989-06-14) das ganze Dokument ----	1,13
A	DE 197 05 814 A (BUDERUS GUSS GMBH) 27. August 1998 (1998-08-27) das ganze Dokument ----	1,4,6, 9-12
A	DE 297 06 758 U (KVM WASSER UND ABWASSERSYSTEME) 12. Juni 1997 (1997-06-12) Abbildungen 1,2 -----	1

INTERNATIONALER RECHERCHENBERICHT

Internationales Aktenzeichen

PCT/EP 01/07417

Im Recherchenbericht angeführtes Patentdokument		Datum der Veröffentlichung	Mitglied(er) der Patentfamilie	Datum der Veröffentlichung
EP 0225506	A	16-06-1987	DE 8535037 U1	06-03-1986
			AT 81602 T	15-11-1992
			AT 138279 T	15-06-1996
			EP 0225506 A1	16-06-1987
			EP 0355869 A2	28-02-1990
DE 19623974	C	25-09-1997	DE 19623974 C1	25-09-1997
DE 3200732	A	26-05-1983	CH 656603 A5	15-07-1986
			AT 390982 A	15-03-1984
			BE 894986 A1	01-03-1983
			DE 3200732 A1	26-05-1983
			FR 2516396 A1	20-05-1983
			GR 77362 A1	11-09-1984
			NL 8204285 A	16-06-1983
EP 0720861	A	10-07-1996	DE 29520958 U1	05-06-1996
			EP 0720861 A1	10-07-1996
DE 3920083	A	03-01-1991	DE 3920083 A1	03-01-1991
DE 3731031	A	30-03-1989	DE 3731031 A1	30-03-1989
EP 0069885	A	19-01-1983	DE 3124556 A1	13-01-1983
			DE 3204825 A1	18-08-1983
			AT 24468 T	15-01-1987
			DE 3274847 D1	05-02-1987
			EP 0069885 A1	19-01-1983
			EP 0076891 A1	20-04-1983
DE 9015291	U	17-01-1991	DE 9015291 U1	17-01-1991
EP 0319713	A	14-06-1989	DE 8715165 U1	21-01-1988
			DE 8804317 U1	26-05-1988
			DE 8804819 U1	01-06-1988
			AT 76590 T	15-06-1992
			DD 275856 A5	07-02-1990
			DE 3871501 D1	02-07-1992
			DK 621388 A	15-05-1989
			EP 0319713 A2	14-06-1989
			ES 2031981 T3	01-01-1993
			GR 3005511 T3	07-06-1993
DE 19705814	A	27-08-1998	DE 19705814 A1	27-08-1998
DE 29706758	U	12-06-1997	DE 29706758 U1	12-06-1997