



(12) 发明专利申请

(10) 申请公布号 CN 104454338 A

(43) 申请公布日 2015. 03. 25

(21) 申请号 201410670136. 3

(22) 申请日 2014. 11. 21

(71) 申请人 西北工业大学

地址 710072 陕西省西安市友谊西路 127 号

(72) 发明人 宋保维 安新宇 毛昭勇 张代雨

田文龙 丁文俊

(74) 专利代理机构 西北工业大学专利中心

61204

代理人 王鲜凯

(51) Int. Cl.

F03D 3/06(2006. 01)

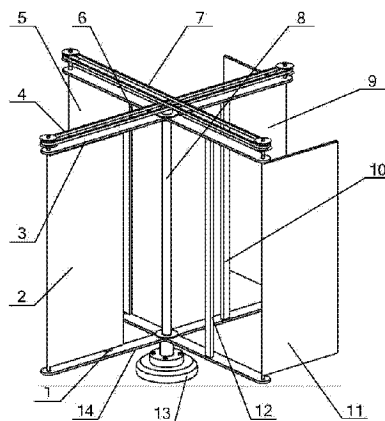
权利要求书1页 说明书4页 附图2页

(54) 发明名称

一种具有带轮机构的垂直轴风力发电叶轮

(57) 摘要

本发明涉及一种具有带轮机构的垂直轴风力发电叶轮, 主要由主轴、上支架、下支架、第一带轮机构、第二带轮机构、第一挡板、第二挡板、第三挡板、第四挡板、第一叶片、第二叶片、第三叶片、第四叶片和活动底座组成。



1. 一种具有带轮机构的垂直轴风力发电叶轮,其特征在于包括主轴(8)、上支架(3)、下支架(14)、第一带轮机构(4)、第二带轮机构(7)、第一挡板(1)、第二挡板(6)、第三挡板(10)、第四挡板(12)、第一叶片(2)、第二叶片(5)、第三叶片(9)、第四叶片(11)和活动底座(13);主轴(8)安装在活动底座(13)上,上支架(3)、下支架(14)为十字形支架,通过各自中心的主轴固定孔分别套在主轴(8)的第一凸台(15)下、第二凸台(16)上,上支架(3)的四个伸出末端各有一个叶片固定孔分别用来固定第一叶片(2)、第二叶片(5)、第三叶片(9)、第四叶片(11)的上轴,下支架(14)的四个伸出末端各有一个叶片固定孔分别用来固定第一叶片(2)、第二叶片(5)、第三叶片(9)、第四叶片(11)的下轴,所述的第一叶片(2)的上轴和下轴分别位于第一叶片(2)的一个长边的上、下角;在上支架(3)与下支架(14)的四个伸出端之间分别固定安装第一挡板(1)、第二挡板(6)、第三挡板(10)和第四挡板(12);所述的第一带轮机构(4)由第一带轮(24)、第一皮带(25)和第二带轮(26)组成,第一带轮(24)与第一叶片(2)的叶片上轴固连,第二带轮(26)与第三叶片(9)的叶片上轴固连;所述的第二带轮机构(7)由第三带轮(27)、第二皮带(28)和第四带轮(29)组成,第三带轮(27)与第二叶片(5)的叶片上轴固连,第四带轮(29)的一端与第四叶片(11)的叶片上轴固连。

2. 根据权利要求1所述的具有带轮机构的垂直轴风力发电叶轮,其特征在于所述的第一凸台(15)与第二凸台(16)均为圆柱状,两者直径相等,第一凸台(15)的轴线与第二凸台(16)的轴线均与主轴(8)的轴线重合,第一凸台(15)位于主轴的顶端,第二凸台(16)位于主轴(8)的底部。

3. 根据权利要求1所述的具有带轮机构的垂直轴风力发电叶轮,其特征在于所述的第一挡板(1)、第二挡板(6)、第三挡板(10)和第四挡板(12)结构完全相同,均为窄长方体,长度等于主轴(8)上第一凸台(15)和第二凸台(16)之间的距离,上述任何一个挡板在伸出端上与叶片的上、下端的距离小于叶片的宽度。

4. 根据权利要求1所述的具有带轮机构的垂直轴风力发电叶轮,其特征在于所述的第一叶片(2)、第二叶片(5)、第三叶片(9)和第四叶片(11)的结构完全相同,均为矩形,上述任何一个的叶片上轴与该叶片的叶片下轴的轴线重合,且直径相同。

5. 根据权利要求1所述的具有带轮机构的垂直轴风力发电叶轮,其特征在于所述的主轴(8)为圆柱状。

一种具有带轮机构的垂直轴风力发电叶轮

技术领域

[0001] 本发明属于风力发电技术领域,具体涉及一种具有带轮机构的垂直轴风力发电叶轮。

背景技术

[0002] 能源是人类社会发展进步的动力和保障。近年来,随着全球经济的高速发展,煤炭,石油,天然气等常规能源被快速,大量的消耗,这让人类不仅面对资源日趋枯竭的压力,同时受到了环境不断恶化的威胁。能源和环保已成为当今人类生存和发展急需解决的紧迫问题。风电作为一种绿色环保的新能源,既不消耗有限的煤炭资源,也不会消耗宝贵的地下风资源,更有利于国民经济的可持续发展,在全国各地区大力发展适合具体地区特点的高效可靠的风力发电设备是大有前途的。要实现风力发电的产业化、实用化,要求有高效能的风机产品,能够最大限度的利用风能,这就要求我们研究风力机的性能,提高风机对风能的捕获,产生高效率能量转化。

[0003] 目前,风力发电的主要形式是通过风机装置将风能转化为电能,因此设计一种高效、可靠的风机是风能利用的关键技术。风机的造型既要考虑结构也要考虑重量等其它因素。当前风机形式主要有水平轴风机和垂直轴风机两种,叶轮轴线与风向的相对位置平行的为水平轴式叶轮(HAWT),叶轮轴线与风向的相对位置垂直的为垂直轴式叶轮(VAWT)。

[0004] 同水平轴风电机组相比,垂直轴风电机组具有以下优势:

[0005] (1) 垂直轴式叶轮轴线与来流方向垂直,可以捕获任何方向的风能,结构简单,很适合小型化独立发电。

[0006] (2) 垂直轴风机安装和维护简单,制造工艺简单,造价低,经济性强。

[0007] (3) 垂直轴风机对叶片结构及其强度要求低。

[0008] (4) 垂直轴式叶轮能够在复杂紊流下有效工作,因此更适合于应用在复杂地形的小型风力发电场所,如偏远地区的农村。

[0009] (5) 垂直轴叶轮叶片的尖速比水平轴叶轮的小,这样低转速下气动噪声很小,甚至可以达到静音的效果,有利于环保。

[0010] 目前常见的垂直轴叶轮主要有升力型垂直轴叶轮和阻力型垂直轴叶轮。升力型的主要代表是 Darrieus 叶轮,阻力型的主要代表是 Savonius 叶轮。

[0011] 在公开号为 US1835018A 的发明创造中,公开了一种 Darrieus 风力叶轮。该叶轮结构简单、升力系数高,但启动性能较差,尤其在低风速下很难启动。

[0012] 在公开号为 US1766765A 的发明创造中,公开了一种 Savonius 风力叶轮。该叶轮启动性能好,具有很大的风速利用范围,但随着转子的旋转,其转矩由高到低的变化幅度很大,甚至会下降到接近零的程度,因此具有较低的总效率。

发明内容

[0013] 要解决的技术问题

[0014] 为了克服现有技术中升力型垂直轴叶轮自启动难和阻力型垂直轴叶轮能量捕获效率低的问题,本发明提出了一种具有带轮机构的垂直轴风力发电叶轮。

[0015] 技术方案

[0016] 一种具有带轮机构的垂直轴风力发电叶轮,其特征在于包括主轴、上支架、下支架、第一带轮机构、第二带轮机构、第一挡板、第二挡板、第三挡板、第四挡板、第一叶片、第二叶片、第三叶片、第四叶片和活动底座;主轴安装在活动底座上,上支架、下支架为十字形支架,通过各自中心的主轴固定孔分别套在主轴的第一凸台下、第二凸台上,上支架的四个伸出末端各有一个叶片固定孔分别用来固定第一叶片、第二叶片、第三叶片、第四叶片的上轴,下支架的四个伸出末端各有一个叶片固定孔分别用来固定第一叶片、第二叶片、第三叶片、第四叶片的下轴,所述的第一叶片的上轴和下轴分别位于第一叶片的一个长边的上、下角;在上支架与下支架的四个伸出端之间分别固定安装第一挡板、第二挡板、第三挡板和第四挡板;所述的第一带轮机构由第一带轮、第一皮带和第二带轮组成,第一带轮与第一叶片的叶片上轴固连,第二带轮与第三叶片的叶片上轴固连;所述的第二带轮机构由第三带轮、第二皮带和第四带轮组成,第三带轮与第二叶片的叶片上轴固连,第四带轮的一端与第四叶片的叶片上轴固连。

[0017] 所述的第一凸台与第二凸台均为圆柱状,两者直径相等,第一凸台的轴线与第二凸台的轴线均与主轴的轴线重合,第一凸台位于主轴的顶端,第二凸台位于主轴的底部。

[0018] 所述的第一挡板、第二挡板、第三挡板和第四挡板结构完全相同,均为窄长方体,长度等于主轴上第一凸台和第二凸台之间的距离,上述任何一个挡板在伸出端上与叶片的上、下端的距离小于叶片的宽度。

[0019] 所述的第一叶片、第二叶片、第三叶片和第四叶片的结构完全相同,均为矩形,上述任何一个的叶片上轴与该叶片的叶片下轴的轴线重合,且直径相同。

[0020] 所述的主轴为圆柱状。

[0021] 有益效果

[0022] 本发明提出的一种具有带轮机构的垂直轴风力发电叶轮,使得风力叶轮有较好的自启动性同时提高了发电效率。

附图说明

[0023] 图1为本发明的结构示意图

[0024] 图2为主轴示意图

[0025] 图3为上支架示意图

[0026] 图4为挡板示意图

[0027] 图5为叶片示意图

[0028] 图6为第一带轮机构示意图

[0029] 图7为第二带轮机构示意图

[0030] 图8为本发明的工作原理图

[0031] 1-第一挡板;2-第一叶片;3-上支架;4-第一带轮机构;5-第二叶片;6-第二挡板;7-第二带轮机构;8-主轴;9-第三叶片;10-第三挡板;11-第四叶片;12-第四挡板;13-活动底座;14-下支架;15-第一凸台;16-第二凸台;17-主轴固定孔;18-第一叶片

固定孔 ;19- 第二叶片固定孔 ;20- 第三叶片固定孔 ;21- 第四叶片固定孔 ;22- 叶片上轴 ;23- 叶片下轴 ;24- 第一带轮 ;25- 第一皮带 ;26- 第二带轮 ;27- 第三带轮 ;28- 第二皮带 ;29- 第四带轮。

具体实施方式

[0032] 现结合实施例、附图对本发明作进一步描述：

[0033] 如图 1 所示，一种具有带轮机构的垂直轴风力发电叶轮，主要由主轴 8、上支架 3、下支架 14、第一带轮机构 4、第二带轮机构 7、第一挡板 1、第二挡板 6、第三挡板 10、第四挡板 12、第一叶片 2、第二叶片 5、第三叶片 9、第四叶片 11 和活动底座 13 组成。

[0034] 如图 2 所示，所述的主轴 8 为圆柱状，在主轴顶部和底部的位置各有一个凸台，分别为第一凸台 15，第二凸台 16。主轴 8 安装在活动底座 13 上。

[0035] 第一凸台 15 与第二凸台 16 均为圆柱状，两者直径相等。第一凸台 15 的轴线与第二凸台 16 的轴线均与主轴 8 的轴线重合。第一凸台 15 位于主轴的顶端，第二凸台 16 位于主轴 8 的底部。

[0036] 如图 3 所示，所述的上支架 3 为十字形支架。上支架 3 的中间有一个主轴固定孔 17，其直径略大于主轴的直径。上支架 3 的四个伸出端末端各有一个叶片固定孔，依次为第一叶片固定孔 18、第二叶片固定孔 19、第三叶片固定孔 20 和第四叶片固定孔 21，其直径略大于叶片轴的直径。

[0037] 下支架 14 与上支架 3 的结构完全相同。

[0038] 所述的第一挡板 1、第二挡板 6、第三挡板 10 和第四挡板 12 的结构完全相同，如图 4 所示，均为窄长方体。挡板长度相等于主轴 8 上第一凸台 15 和第二凸台 16 之间的距离，上述任何一个挡板在伸出端上与叶片的上、下端的距离小于叶片的宽度。

[0039] 所述的第一叶片 2、第二叶片 5、第三叶片 9 和第四叶片 11 的结构完全相同，如图 5 所示，均为矩形。叶片一个长边的上方伸出一个叶片上轴 22，下方伸出一个叶片下轴 23，两轴的轴线重合，且直径的相同，均略小于叶片固定孔的直径。叶片固定在上支架 3 和下支架 14 的叶片固定孔中，并绕叶片上轴 22 和叶片下轴 23 的轴线转动。

[0040] 如图 6 所示，所述的第一带轮机构 4 由第一带轮 24、第一皮带 25 和第二带轮 26 组成，第一带轮 24 与第一叶片 2 的叶片上轴 22 固连，第二带轮 26 与第三叶片 9 的叶片上轴 22 固连，使第一叶片 2 和第三叶片 9 方向保持垂直。

[0041] 如图 7 所示，所述的第二带轮机构 7 由第三带轮 27、第二皮带 28 和第四带轮 29 组成，第三带轮 27 与第二叶片 5 的叶片上轴 22 固连，第四带轮 29 的一端与第四叶片 11 的叶片上轴 22 固连，使第二叶片 5 和第四叶片 11 方向保持垂直。

[0042] 如图 8 所示，叶轮在风力的作用下沿顺时针方向转动。

[0043] 当第一叶片 2 位于位置 A 时，受风力和第一带轮机构 4 的作用，第一叶片 2 紧贴在第一挡板 1 上，与风向平行，第三叶片 9 与第一叶片 2 垂直，与风向垂直；受风力和第二带轮机构 7 的作用，第二叶片 5 紧贴在第二挡板 6 上，与风向垂直，第四叶片 11 与第二叶片 5 垂直，平行于风向。

[0044] 在第二叶片 2 由 A 点转向 B 点的过程中，第一叶片 2 始终紧贴在第一挡板 1 上，同时第三叶片 9 与第一叶片 2 保持垂直，原因是第一叶片 2 产生的顺风力矩和第三叶片 9 产

生的逆风力矩均使第一叶片 2 向在第一挡板 1 合拢。但对于第二叶片 5 和第四叶片 11, 当第四叶片 11 对自转轴的逆风力矩大于第二叶片 5 对自转轴的顺风力矩时, 第二叶片 5 逐渐离开第二挡板 6, 第四叶片 11 逐渐向第四挡板 12 合拢, 且第二叶片 5 和第四叶片 11 始终保持垂直。

[0045] 当第一叶片 2 转到 B 点时, 第四叶片 11 转到了 A 点。此时, 第一叶片 2 仍紧贴第一挡板 1, 第二叶片与风向垂直, 第三叶片 9 与风向平行, 第四叶片 11 紧贴第四挡板 12。此状态与第一叶片 2 在 A 点的状态完全相同, 只是叶片各转了 90 度。

[0046] 此后, 第四叶片 11 从 A 点转向 B 点时, 重复上述过程。

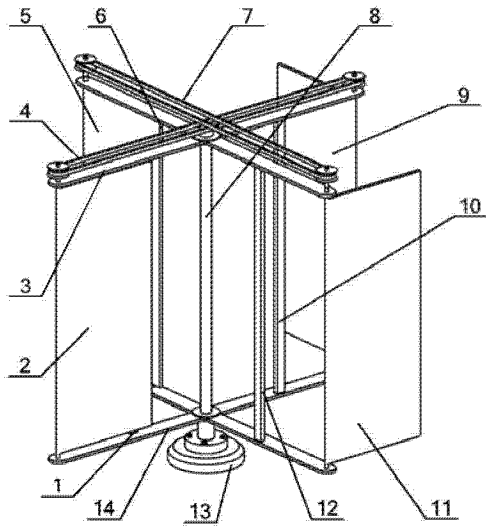


图 1



图 2

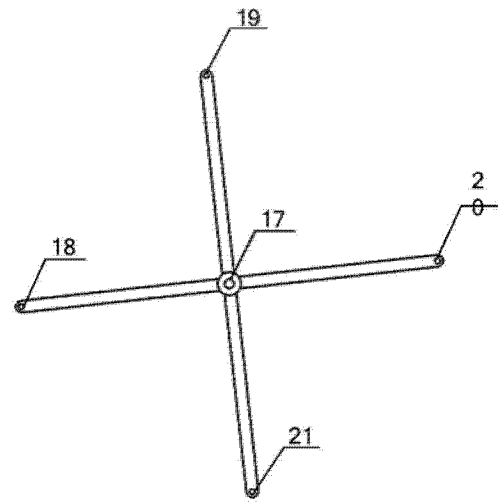


图 3

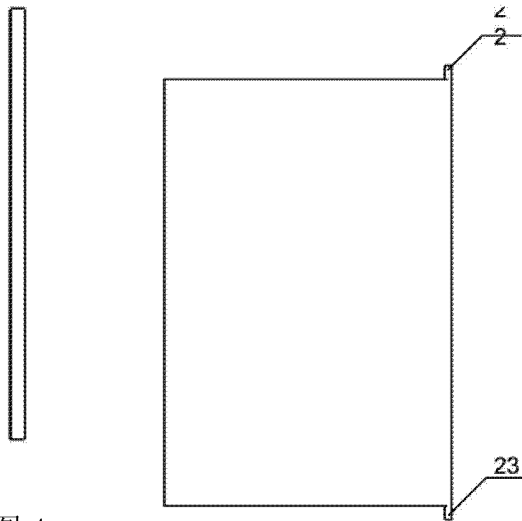


图 4

图 5

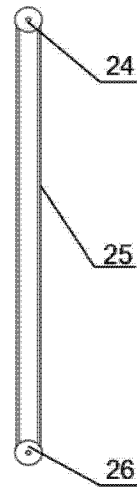


图 6

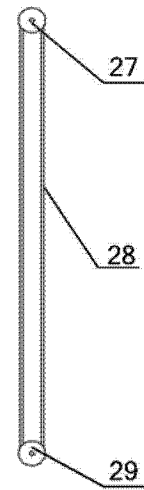


图 7

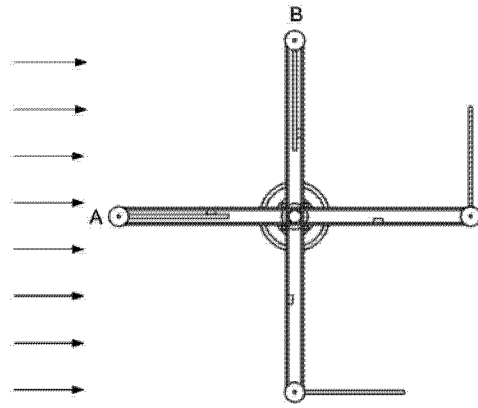


图 8