

①9 RÉPUBLIQUE FRANÇAISE  
INSTITUT NATIONAL  
DE LA PROPRIÉTÉ INDUSTRIELLE  
PARIS

①1 N° de publication : **2 561 002**

(à n'utiliser que pour les  
commandes de reproduction)

②1 N° d'enregistrement national : **84 03521**

⑤1 Int Cl<sup>+</sup> : G 02 B 6/02.

①2 **DEMANDE DE BREVET D'INVENTION**

A1

②2 Date de dépôt : 7 mars 1984.

③0 Priorité :

④3 Date de la mise à disposition du public de la  
demande : BOPI « Brevets » n° 37 du 13 septembre 1985.

⑥0 Références à d'autres documents nationaux appa-  
rentés :

⑦1 Demandeur(s) : *Société anonyme dite : COMPAGNIE  
GENERALE DE CONSTRUCTIONS TELEPHONIQUES. —  
FR.*

⑦2 Inventeur(s) : Roger Jean-Marie Forite et Jacques  
Pierre Henri Lacroix.

⑦3 Titulaire(s) :

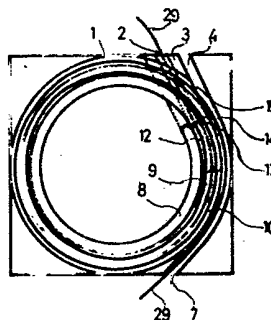
⑦4 Mandataire(s) : Gilbert Euzanne.

⑤4 Dispositif pour le stockage d'un tronçon de fibre optique de longueur variable.

⑤7 L'invention permet de constituer une réserve de fibre  
optique dont la longueur varie selon le cheminement qu'elle  
emprunte à l'intérieur du dispositif.

Celui-ci comporte extérieurement plusieurs orifices 1, 2, 3, 4  
correspondant à autant d'entrées possibles de la fibre dans le  
dispositif et un même orifice 7 de sortie. Chaque orifice 1, 2,  
3, 4 est associé à un cheminement 8, 9, 10, 14 à l'intérieur du  
dispositif dont le parcours diffère de celui des autres chemine-  
ments reliés respectivement aux autres orifices d'entrée.  
Chaque cheminement 8, 9, 10, 14 aboutissant au même orifice  
de sortie 7 détermine donc une longueur variable du tronçon  
de fibre qu'il conserve en réserve.

L'invention trouve une application dans les répartiteurs des  
centraux téléphoniques reliés par des câbles à fibres optiques.



FR 2 561 002 - A1

La présente invention concerne un dispositif pour le stockage d'un tronçon de fibre optique de longueur variable et, plus particulièrement, un dispositif permettant de constituer une réserve de fibre optique dont la longueur varie selon le cheminement qu'elle emprunte à l'intérieur du  
5 dispositif.

Le réseau de vidéo-communications fait un large usage des câbles à fibres optiques pour véhiculer ses informations jusqu'aux installations d'utilisateurs dont la desserte terminale ne peut s'effectuer qu'après une distribution appropriée des câbles. Cette distribution s'opère dans des  
10 centres de répartition où le brassage des fibres se traduit concrètement par leur raccordement à des dispositifs de connexion conçus spécialement pour les fibres optiques. Or, le raccordement des câbles à fibres optiques pose des problèmes qui n'existaient pas avec les câbles à fils métalliques. En effet, ces fibres sont fragiles et cassantes de sorte que, non seulement  
15 elles ne doivent pas être pliées, mais les courbures qu'on leur impose ne doivent jamais être inférieures à un rayon déterminé par le fabricant. En outre, lors des opérations de connexion, de débranchement ou de rebranchement d'une fibre optique, une des difficultés rencontrées réside dans le risque de rupture accidentelle de la fibre, risque qu'actuellement encore  
20 il n'est pas possible d'écartier totalement. Il convient donc de conserver en réserve une longueur de fibre suffisante pour permettre d'effectuer les interventions nécessaires et remédier aux éventuelles ruptures de fibre.

En conséquence, l'invention a pour objet un dispositif simple et économique pour constituer et stocker un tronçon de fibre optique servant  
25 de réserve, tout en en assurant la manipulation aisée, la protection mécanique et en respectant le rayon de courbure minimal de la fibre afin de lui conserver des caractéristiques de transmission de bonne qualité.

Cependant, en ce qui concerne le tronçon de fibre en réserve, sa longueur dépend évidemment du nombre d'interventions que l'on a été amené  
30 à lui faire subir puisque chaque intervention requiert une longueur donnée de fibre optique et que cette longueur ne peut être prise que sur la longueur de fibre mise en réserve à l'origine, c'est-à-dire lors de son premier raccordement au connecteur correspondant. En outre, le dispositif doit également permettre de manipuler aisément la fibre optique. Or, dans les centres de  
35 répartition, les connecteurs de fibres optiques sont proches les uns des autres de sorte qu'il en est de même des dispositifs logeant les tronçons de fibre en réserve. Il faut donc que ces dispositifs déterminent chacun, à l'origine, une même longueur de fibre optique en réserve puis, après interventions, assurent le logement de longueurs de fibre variables, tout en  
40 permettant en cas de besoin un accès aisé et une utilisation simple de la

. fibre en réserve de chaque dispositif.

Pour ce faire, l'invention propose un dispositif constitué par un boîtier comportant extérieurement plusieurs orifices correspondant à autant d'entrées possibles de la fibre dans le boîtier et un même orifice de sortie. Chaque orifice d'entrée est associé à un cheminement à l'intérieur du boîtier dont le parcours diffère -au moins partiellement- de celui des autres cheminements qui sont reliés respectivement aux autres orifices d'entrée. Chaque cheminement, aboutissant à un même et unique orifice de sortie, détermine donc une longueur donnée du tronçon de fibre qu'il conserve en réserve, longueur qui est ainsi variable puisqu'elle diffère d'un cheminement à un autre.

Les différents objets et caractéristiques de l'invention ressortiront de la description qui va être faite maintenant, à titre d'exemple non limitatif, en se reportant aux figures annexées qui représentent :

- 15 - la figure 1, une vue en perspective d'un ensemble de dispositifs pour réserves de fibres optiques conformes à l'invention ;
- la figure 2, une vue de l'intérieur du dispositif et du conduit en forme de spirale qui détermine des parcours de longueurs variables entre les orifices d'entrée et l'orifice de sortie ;
- 20 - la figure 3, une vue semblable à la figure précédente mais avec une fibre optique empruntant un parcours différent de celui qu'utilise la fibre de la figure 2 ;
- la figure 4, une vue d'une autre réalisation du parcours en forme de spirale grâce à des tubes associés respectivement aux orifices d'entrée.

25 On va commencer la description en se reportant tout d'abord à la figure 1 d'après laquelle on peut constater que les dispositifs pour réserves de fibres optiques sont constitués par des boîtiers semblables juxtaposés comprenant chacun deux faces et quatre parois. L'une de ces parois comporte quatre orifices 1, 2, 3, 4 donnant accès à l'intérieur du boîtier correspondant et permettant l'introduction d'une fibre optique issue du câble 5 ; la paroi opposée -non visible sur la figure- présente un seul orifice servant de sortie à cette même fibre optique dont la portion 6 est raccordée au connecteur optique qui lui est associé mais qui n'apparaît pas non plus sur la figure.

35 On va se reporter maintenant aux figures 2 et 3 qui illustrent l'agencement intérieur du boîtier et permettent d'expliquer la relation de cet agencement avec les orifices d'entrée 1 à 4 et l'orifice de sortie 7.

Il consiste essentiellement en un conduit intérieur au boîtier qui se présente sous la forme d'une spirale comportant les spires 8, 9, 10 dont le diamètre augmente progressivement lorsque l'on suit le parcours des

spires dans le sens du déplacement des aiguilles d'une montre. Toutefois, le diamètre de la spire 8 -qui est le plus faible de la spirale- est néanmoins suffisant pour que la courbure imposée par cette spire à une fibre optique permette à celle-ci de conserver de bonnes qualités de transmission.

5 On remarquera que chaque spire communique avec l'une des entrées 1 à 3, à savoir la spire 8 de plus faible diamètre avec l'orifice d'entrée 1, la spire 9 de diamètre moyen avec l'orifice d'entrée 2, la spire 10 de plus grand diamètre avec l'orifice d'entrée 3. Autrement dit, si l'on introduit une fibre optique dans l'orifice 1, elle s'engage dans la spirale dans la  
10 zone 11 ; si on l'introduit dans l'orifice 2 comme c'est le cas de la fibre 29 de la figure 2, elle débouche dans la spirale dans la zone 12 et s'il s'agit de l'orifice 3, elle aboutit dans la zone 13 de cette même spirale.

En ce qui concerne l'orifice d'entrée 4, on notera qu'il est en relation directe avec l'orifice de sortie 7 par le conduit 14. On notera également  
15 que la spire 10 ayant le plus grand diamètre communique par la zone 15 avec le conduit 14.

Avec un tel agencement de la spirale du boîtier, il est évident que la distance à parcourir entre un orifice d'entrée 1 à 4 et l'orifice de sortie 7 est variable selon l'orifice d'entrée utilisé puisque c'est ce  
20 dernier qui détermine la zone 11, 12 ou 13 d'attaque de la spirale ou l'accès direct à la sortie 7. Ainsi, l'introduction d'une fibre dans l'orifice 1 lui fera parcourir les spires 8, 9, 10 -c'est-à-dire la totalité de la spirale- avant de déboucher dans le conduit 14 par la zone 15 et d'atteindre l'orifice de sortie 7.

25 Si la fibre (29 en l'occurrence est introduite dans le boîtier par l'orifice 2, comme illustré par la figure 2, elle pénètre dans la spirale par la zone 12, fait le même parcours que celui cité précédemment, à l'exception de la spire 8, avant d'atteindre la sortie 7.

Si l'on utilise maintenant l'orifice 3, la fibre atteint la spirale dans la zone 13, évite ainsi de cheminer dans les spires 8 et 9, son  
30 parcours se bornant à la spire 10 et au conduit 14.

Pour ce qui est de l'orifice 4, on a vu qu'il est relié directement à l'orifice 7 par le conduit 14 de sorte que la fibre 28 utilisant ce parcours n'emprunte aucune des spires 8, 9 ou 10 de la spirale, comme  
35 l'illustre la figure 3.

Ces cheminements différents ont donc pour conséquence que la longueur de fibre en réserve dans le boîtier varie en fonction de l'orifice d'entrée 1 à 3 par lequel elle y a été introduite, la plus courte correspondant à l'orifice 3, la plus longue à l'orifice 1. L'orifice 4 ne permet pas  
40 de constituer de réserve de fibre puisqu'il accède au conduit 14 qui

traverse directement le boîtier pour atteindre l'orifice de sortie 7.

Ces tronçons de fibres optiques en réserve de longueurs variables permettent de mieux comprendre l'utilisation du dispositif de l'invention, notamment à l'aide de la figure 1. Lors du premier raccordement d'une fibre  
5 optique, il importe d'avoir la réserve de longueur maximale pour permettre les interventions ultérieures sur la fibre, de sorte que celle-ci est introduite dans l'orifice 1 du boîtier qui lui correspond ; c'est le cas des boîtiers 16 et 17.

L'intervention sur une fibre se révèle très simple : l'extrémité  
10 de la portion 6 de la fibre étant rendue libre, il suffit de tirer la fibre dans la direction indiquée par la flèche 18 pour la dégager de la spirale et du boîtier lui-même. Etant donné que l'intervention va nécessiter une certaine longueur de fibre, cela signifie que celle-ci va être prélevée sur la réserve, donc que la longueur de fibre en réserve va diminuer. Le parcours  
15 dans la spirale correspondant à l'orifice 1 est alors trop long pour cette nouvelle réserve de sorte que la fibre est introduite dans l'orifice 2 : ceci diminue la longueur de fibre en réserve dans le boîtier mais augmente la longueur de fibre 6 à l'extérieur du boîtier permettant ainsi de faire les opérations propres à l'intervention en question. Le boîtier 19 se trouve  
20 dans une telle situation.

Si une intervention ultérieure sur la fibre de ce boîtier nécessite de prélever une longueur de fibre sur la réserve, on recommence l'opération consistant à retirer la fibre du boîtier (flèche 18) et on l'introduit dans  
25 l'orifice 3 qui correspond au parcours le moins long dans la spirale de réserve. La longueur de la fibre en réserve est diminuée ainsi d'autant de sorte que la longueur disponible de fibre à l'extérieur du boîtier augmente dans le même rapport pour mener à bien l'intervention. A l'issue de celle-ci, on se trouve dans la situation du boîtier 20.

Si une nouvelle intervention doit se faire sur la fibre de ce  
30 boîtier 20, le même processus se déroule et, pour que la longueur de fibre soit suffisante pour réaliser l'intervention, on prélève sur la longueur de fibre qui était en réserve (orifice 3) en introduisant la fibre dans l'orifice 4. Comme on l'a vu à l'aide des figures 2 et 3, il n'y a plus à ce moment aucune réserve dans le boîtier puisque la fibre emprunte le conduit  
35 14 qui relie directement l'orifice d'entrée 4 à l'orifice de sortie 7. C'est la condition dans laquelle se trouvent les boîtiers 21 et 22 de la figure 1.

On remarquera que ce genre de dispositions permet d'établir immédiatement pour chaque boîtier où en est sa réserve de fibre optique puisque celle-ci dépend de l'orifice d'entrée dans lequel la fibre est introduite.

40 La spirale des figures 2 et 3 dont les spires servent à constituer

les tronçons de fibre en réserve peut être obtenue, par exemple, par moulage. Mais ceci n'est pas limitatif et la figure 4 illustre un autre mode de réalisation de la spirale. En l'occurrence, l'orifice d'entrée 1 est associé à un tube 23 qui est enroulé sur un noyau dont le diamètre correspond à la courbure admise par la fibre optique qui l'empruntera. Ce tube aboutit finalement par son extrémité 24 dans une buse 25 dont l'orifice 26 constitue la sortie du boîtier.

Si l'on examine l'orifice d'entrée 4, il est associé à un tube 27 qui le relie directement à la buse 25 et à son orifice de sortie 26.

10 Pour conserver sa clarté au dessin, on n'a pas fait figurer les orifices 2 et 3 et les tubes avec lesquels ils sont associés. Mais, tout comme on l'a vu lors de la description des figures 2 et 3, l'orifice 2 est solidaire d'un tube qui a, sensiblement, une spire de moins que le tube 23 tandis que l'orifice 3 est en relation avec un tube ayant environ deux spi-  
15 res de moins que ce même tube 23. Ces deux tubes non représentés sur la figure 4 aboutissent dans la buse 25 comme le font les tubes 23 et 27. On retrouve ainsi des dispositions semblables à celles des figures 2 et 3 de sorte que les descriptions relatives à l'utilisation des orifices d'entrée qui ont été faites pour ces figures s'appliquent également à la figure 4  
20 puisque chaque tube a une longueur qui lui est propre entre l'orifice d'entrée auquel il est associé et l'orifice de sortie.

Il est bien évident que la description qui précède n'a été donnée qu'à titre d'exemple non limitatif et que d'autres variantes peuvent être envisagées sans sortir pour autant du cadre de l'invention.

REVENDEICATIONS

1. Dispositif pour le stockage d'un tronçon de fibre optique de longueur variable constitué par un boîtier dont les parois comportent des ouvertures pour le passage de la fibre optique, caractérisé par le fait qu'il comporte extérieurement plusieurs orifices (1, 2, 3, 4) correspondant à  
5 autant d'entrées possibles de la fibre dans le boîtier et un même orifice (7) de sortie, des moyens (8, 9, 10, 14, 23, 27) déterminant à l'intérieur du boîtier un parcours différant -au moins partiellement- entre chacun des orifices d'entrée (1, 2, 3, 4) et l'orifice de sortie (7), une telle disposition fournissant -pour chaque orifice d'entrée- un parcours de longueur  
10 spécifique différant des autres parcours de telle sorte que la longueur du tronçon de fibre en réserve soit variable selon l'orifice d'entrée et le parcours associé qu'elle utilise.

2. Dispositif pour le stockage d'un tronçon de fibre optique conforme à la première revendication, caractérisé par le fait que les moyens (8, 9,  
15 10, 14) sont constitués par un conduit en forme de spirale.

3. Dispositif pour le stockage d'un tronçon de fibre optique conforme aux première et deuxième revendications, caractérisé par le fait que chaque orifice d'entrée (1, 2, 3, 4) débouche dans une zone (12, 13, 15) particulière du conduit en forme de spirale, une telle disposition permet-  
20 tant que le parcours dans le conduit en forme de spirale soit différent pour chaque orifice d'entrée de façon à déterminer une distance différente entre chaque orifice d'entrée (1, 2, 3, 4) et l'orifice de sortie commune (7).

4. Dispositif pour le stockage d'un tronçon de fibre optique conforme à la première revendication, caractérisé par le fait que chaque orifice  
25 d'entrée (1, 2, 3, 4) est associé à un tube (23, 27) qui lui est propre et dont la longueur du parcours dans le boîtier entre ledit orifice d'entrée et l'orifice de sortie commune (7) diffère de celle des autres tubes associés respectivement aux autres orifices d'entrée.

5. Dispositif pour le stockage d'un tronçon de fibre optique conforme  
30 à la quatrième revendication, caractérisé par le fait que l'orifice de sortie (7) est constitué par une buse (25) dans laquelle aboutissent tous les tubes associés aux orifices d'entrée, la sortie de cette buse permettant le passage de la seule fibre optique.

fig: 4

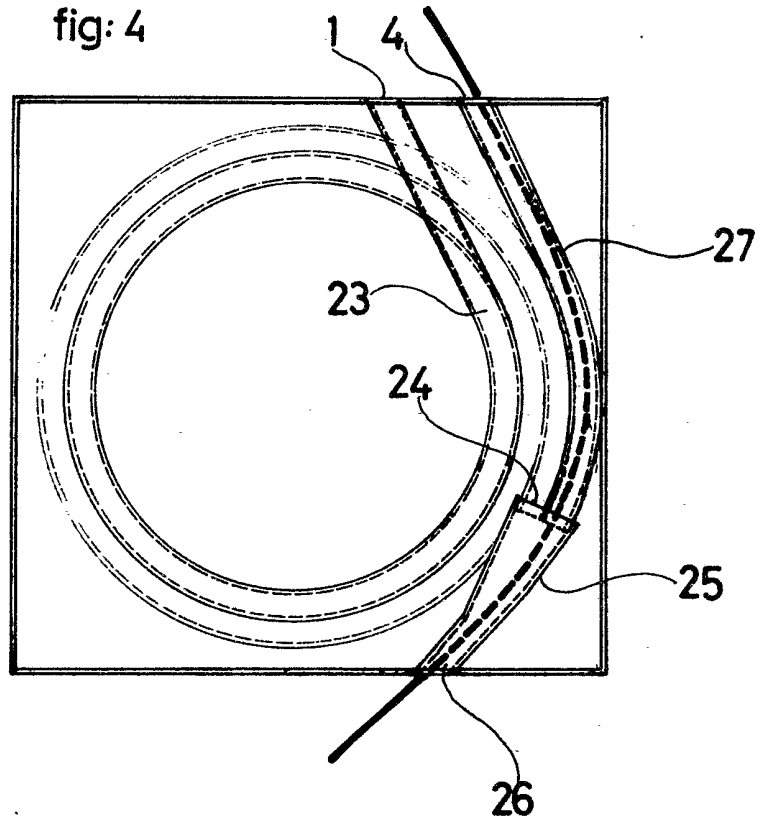
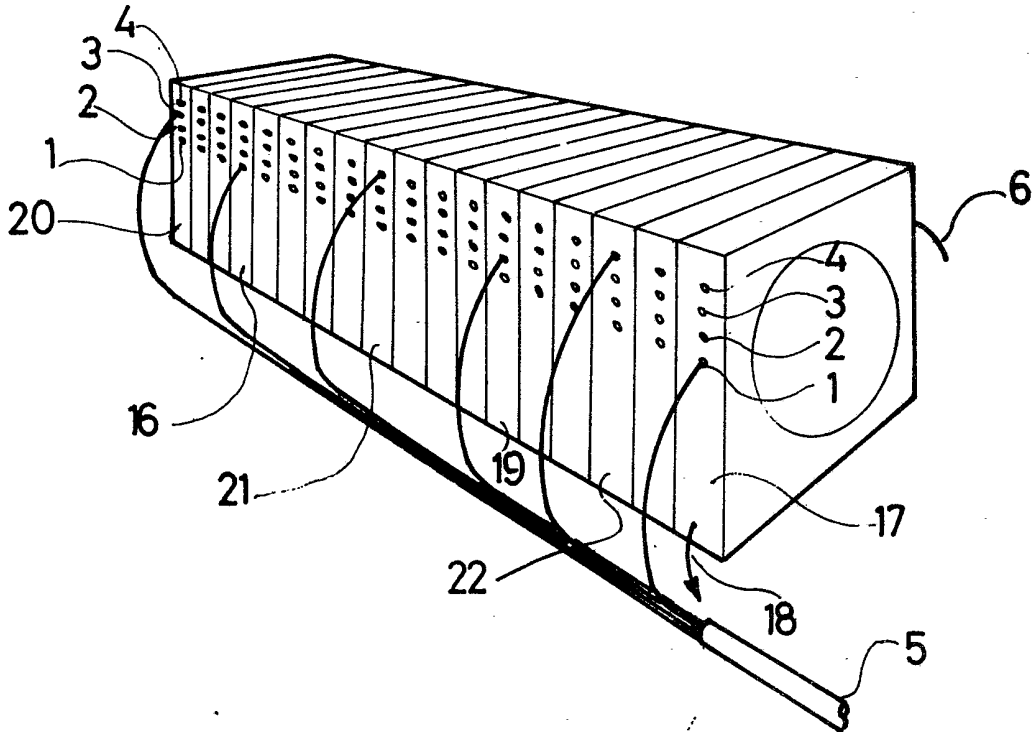


fig: 1



PL. II/2

fig. 2

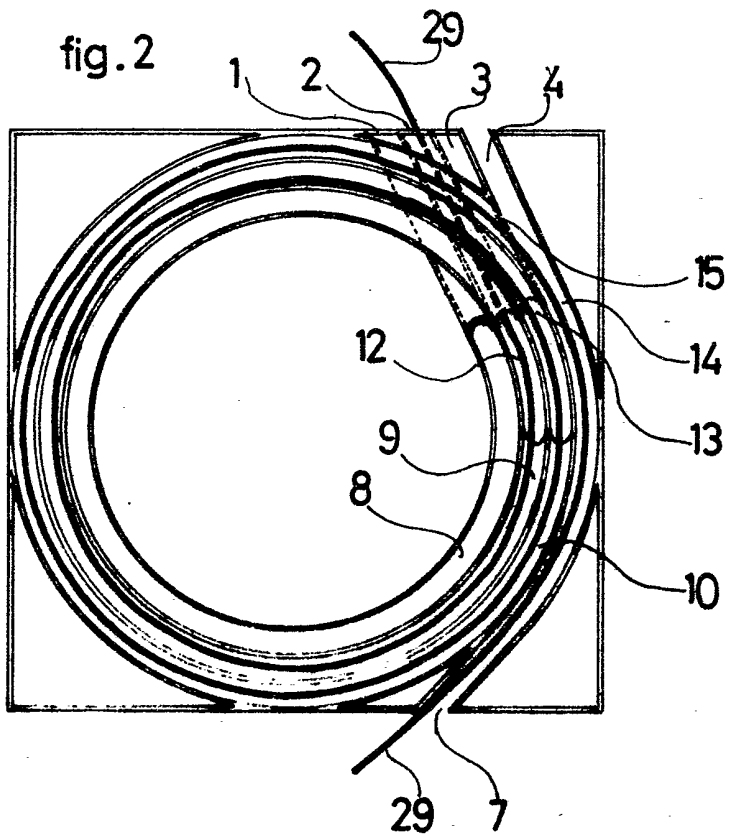


fig. 3

