

(12) NACH DEM VERTRAG ÜBER DIE INTERNATIONALE ZUSAMMENARBEIT AUF DEM GEBIET DES PATENTWESENS (PCT) VERÖFFENTLICHTE INTERNATIONALE ANMELDUNG

(19) Weltorganisation für geistiges Eigentum  
Internationales Büro



(43) Internationales Veröffentlichungsdatum  
27. November 2008 (27.11.2008)

PCT

(10) Internationale Veröffentlichungsnummer  
**WO 2008/141908 A3**

(51) Internationale Patentklassifikation:

H01L 41/04 (2006.01) H02N 2/14 (2006.01)  
H01L 41/09 (2006.01)

(21) Internationales Aktenzeichen: PCT/EP2008/055431

(22) Internationales Anmeldedatum:  
2. Mai 2008 (02.05.2008)

(25) Einreichungssprache: Deutsch

(26) Veröffentlichungssprache: Deutsch

(30) Angaben zur Priorität:  
10 2007 023 546.3 21. Mai 2007 (21.05.2007) DE

(71) Anmelder (für alle Bestimmungsstaaten mit Ausnahme von US): SIEMENS AKTIENGESELLSCHAFT [DE/DE];  
Wittelsbacherplatz 2, 80333 München (DE).

(72) Erfinder; und

(75) Erfinder/Anmelder (nur für US): GOTTLIEB, Bernhard [DE/DE]; Elfenstr. 16, 81739 München (DE).  
KAPPEL, Andreas [DE/DE]; Zugspitzstr. 7, 85649

Brunthal (DE). ROLDAN GOMEZ, Juan Manuel [ES/ES]; C/San Rafael 7, E-18100 Armilla (Granada) (ES). SCHWEBEL, Tim [DE/DE]; Lindwurmstr. 100, 80337 München (DE). WALLENHAUER, Carsten [DE/DE]; Goetheplatz 11, 01987 Schwarzheide (DE).

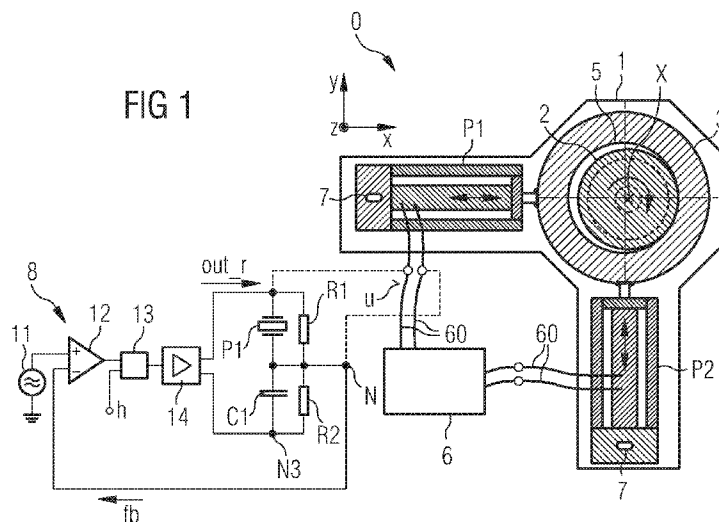
(74) Gemeinsamer Vertreter: SIEMENS AKTIENGESELLSCHAFT; Postfach 22 16 34, 80506 München (DE).

(81) Bestimmungsstaaten (soweit nicht anders angegeben, für jede verfügbare nationale Schutzrechtsart): AE, AG, AL, AM, AO, AT, AU, AZ, BA, BB, BG, BH, BR, BW, BY, BZ, CA, CH, CN, CO, CR, CU, CZ, DE, DK, DM, DO, DZ, EC, EE, EG, ES, FI, GB, GD, GE, GH, GM, GT, HN, HR, HU, ID, IL, IN, IS, JP, KE, KG, KM, KN, KP, KR, KZ, LA, LC, LK, LR, LS, LT, LU, LY, MA, MD, ME, MG, MK, MN, MW, MX, MY, MZ, NA, NG, NI, NO, NZ, OM, PG, PH, PL, PT, RO, RS, RU, SC, SD, SE, SG, SK, SL, SM, SV, SY, TJ, TM, TN, TR, TT, TZ, UA, UG, US, UZ, VC, VN, ZA, ZM, ZW.

[Fortsetzung auf der nächsten Seite]

(54) Title: CIRCUIT FOR CONTROLLING AT LEAST ONE SOLID STATE ACTUATOR OF A SOLID STATE ACTUATOR DRIVE DEVICE

(54) Bezeichnung: SCHALTUNG ZUM REGELN ZUMINDEST EINES FESTKÖRPERAKTORS EINER FESTKÖRPERAKTOR-ANTRIEBSVORRICHTUNG



(57) Abstract: The invention relates to a circuit for controlling at least one solid-state actuator (P1) of a solid-state drive device comprising, in a control loop, the at least one solid state actuator (P1), an amplifier arrangement (12, 14\*) for applying a control signal (out\_r) to the at least one solid-state actuator (P1), a capacitive voltage divider having the at least one solid-state actuator (P1) and a capacitive component connected in series, and a resistive voltage divider having at least one first and one second resistor (R1, R2) connected in series, a common circuit node (N) being connected between the at least one solid-state actuator (P1) and the capacitive component and between the first and the second of the resistors (R1, R2) and electrically interconnecting them, and the common circuit node (N) providing a feedback signal (fb) as the control variable for the amplifier arrangement (12, 14\*).

[Fortsetzung auf der nächsten Seite]

WO 2008/141908 A3



(84) **Bestimmungsstaaten** (soweit nicht anders angegeben, für jede verfügbare regionale Schutzrechtsart): ARIPO (BW, GH, GM, KE, LS, MW, MZ, NA, SD, SL, SZ, TZ, UG, ZM, ZW), eurasisches (AM, AZ, BY, KG, KZ, MD, RU, TJ, TM), europäisches (AT, BE, BG, CH, CY, CZ, DE, DK, EE, ES, FI, FR, GB, GR, HR, HU, IE, IS, IT, LT, LU, LV, MC, MT, NL, NO, PL, PT, RO, SE, SI, SK, TR), OAPI (BF, BJ, CF, CG, CI, CM, GA, GN, GQ, GW, ML, MR, NE, SN, TD, TG).

**Veröffentlicht:**

- mit internationalem Recherchenbericht
- vor Ablauf der für Änderungen der Ansprüche geltenden Frist; Veröffentlichung wird wiederholt, falls Änderungen eintreffen

**(88) Veröffentlichungsdatum des internationalen****Recherchenberichts:**

15. Januar 2009

---

(57) **Zusammenfassung:** Die Erfindung bezieht sich auf eine Schaltung zum Regeln zumindest eines Festkörperaktors (P1) einer Festkörperaktor-Antriebsvorrichtung, die in einer Regelschleife den zumindest einen Festkörperaktor (P1) aufweist sowie eine Verstärkeranordnung (12, 14\*) zum Anlegen eines Ansteuersignals (out\_r) an den zumindest einen Festkörperaktor (P1), einen kapazitiven Spannungsteiler, der in Reihe geschaltet den zumindest einen Festkörperaktor (P1) und eine kapazitive Komponente aufweist, und einen resistiven Spannungsteiler, der in Reihe geschaltet zumindest einen ersten und einen zweiten Widerstand (R1, R2) aufweist, wobei ein gemeinsamer Schaltungspunkt (N) sowohl zwischen den zumindest einen Festkörperaktor (P1) und die kapazitive Komponente als auch zwischen den ersten und den zweiten der Widerstände (R1, R2) geschaltet ist und diese elektrisch miteinander verbindet und wobei der gemeinsame Schaltungspunkt (N) ein Rückführungssignal (fb) als Regelgröße für die Verstärkeranordnung (12, 14\*) bereitstellt.

**INTERNATIONAL SEARCH REPORT**

International application No  
PCT/EP2008/055431

**A. CLASSIFICATION OF SUBJECT MATTER**  
INV. H01L41/04 H01L41/09 H02N2/14

According to International Patent Classification (IPC) or to both national classification and IPC

**B. FIELDS SEARCHED**

Minimum documentation searched (classification system followed by classification symbols)  
H01L H02N F02D

Documentation searched other than minimum documentation to the extent that such documents are included in the fields searched

Electronic data base consulted during the international search (name of data base and, where practical, search terms used)

EPO-Internal, WPI Data

**C. DOCUMENTS CONSIDERED TO BE RELEVANT**

Category*	Citation of document, with indication, where appropriate, of the relevant passages	Relevant to claim No.
X A	JP 09 182466 A (HITACHI LTD; HITACHI INSTRUMENTS ENG) 11 July 1997 (1997-07-11) abstract; figure 1	1-5, 8, 10, 11 6
Y A	DE 10 2005 042107 A1 (SIEMENS AG [DE]) 15 March 2007 (2007-03-15) figure 2	1-3, 7-11 6
Y A	WO 2004/073076 A (CENTRE NAT RECH SCIENT [FR];) 26 August 2004 (2004-08-26) figure 2	1-3, 7-11
Y	US 2003/094882 A1 (MIZUUCHI SHIGENOBU [JP]) 22 May 2003 (2003-05-22) figure 1	1-3, 7-11
	----- -/--	

Further documents are listed in the continuation of Box C.

See patent family annex.

\* Special categories of cited documents :

- \*A\* document defining the general state of the art which is not considered to be of particular relevance
- \*E\* earlier document but published on or after the international filing date
- \*L\* document which may throw doubts on priority claim(s) or which is cited to establish the publication date of another citation or other special reason (as specified)
- \*O\* document referring to an oral disclosure, use, exhibition or other means
- \*P\* document published prior to the international filing date but later than the priority date claimed

- \*T\* later document published after the international filing date or priority date and not in conflict with the application but cited to understand the principle or theory underlying the invention
- \*X\* document of particular relevance; the claimed invention cannot be considered novel or cannot be considered to involve an inventive step when the document is taken alone
- \*Y\* document of particular relevance; the claimed invention cannot be considered to involve an inventive step when the document is combined with one or more other such documents, such combination being obvious to a person skilled in the art.
- \*Z\* document member of the same patent family

Date of the actual completion of the international search

14 November 2008

Date of mailing of the international search report

25/11/2008

Name and mailing address of the ISA/

European Patent Office, P.B. 5818 Patentlaan 2  
NL - 2280 HV Rijswijk  
Tel. (+31-70) 340-2040,  
Fax: (+31-70) 340-3016

Authorized officer

Meul, Hans

## INTERNATIONAL SEARCH REPORT

International application No  
PCT/EP2008/055431

C(Continuation). DOCUMENTS CONSIDERED TO BE RELEVANT		
Category*	Citation of document, with indication, where appropriate, of the relevant passages	Relevant to claim No.
Y	EP 1 098 429 A (SIEMENS AG [DE]) 9 May 2001 (2001-05-09) figure 1	9
A	US 2002/084717 A1 (MURPHY TERENCE JOSEPH [US]) 4 July 2002 (2002-07-04) figures 2,3	1
Y	US 4 841 191 A (TAKADA KEIJI [JP] ET AL) 20 June 1989 (1989-06-20) figures 2,3	1,8

# INTERNATIONAL SEARCH REPORT

Information on patent family members

International application No PCT/EP2008/055431
---

Patent document cited in search report	Publication date	Publication date	Patent family member(s)	Publication date
JP 9182466	A	11-07-1997	NONE	
DE 102005042107	A1	15-03-2007	EP 1922772 A1 WO 2007028784 A1 US 2008218027 A1	21-05-2008 15-03-2007 11-09-2008
WO 2004073076	A	26-08-2004	FR 2850219 A1	23-07-2004
US 2003094882	A1	22-05-2003	JP 4055887 B2 JP 2003164170 A	05-03-2008 06-06-2003
EP 1098429	A	09-05-2001	DE 19952946 A1 ES 2228378 T3 JP 2001161083 A US 6664710 B1	17-05-2001 16-04-2005 12-06-2001 16-12-2003
US 2002084717	A1	04-07-2002	US 2002096969 A1	25-07-2002
US 4841191	A	20-06-1989	NONE	

# INTERNATIONALER RECHERCHENBERICHT

Internationales Aktenzeichen

PCT/EP2008/055431

**A. KLASSIFIZIERUNG DES ANMELDUNGSGEGENSTANDES**  
 INV. H01L41/04 H01L41/09 H02N2/14

Nach der Internationalen Patentklassifikation (IPC) oder nach der nationalen Klassifikation und der IPC

**B. RECHERCHIERTE GEBIETE**

Recherchierter Mindestprüfstoff (Klassifikationssystem und Klassifikationssymbole)  
 H01L H02N F02D

Recherchierte, aber nicht zum Mindestprüfstoff gehörende Veröffentlichungen, soweit diese unter die recherchierten Gebiete fallen

Während der internationalen Recherche konsultierte elektronische Datenbank (Name der Datenbank und evtl. verwendete Suchbegriffe)  
 EPO-Internal, WPI Data

<b>C. ALS WESENTLICH ANGESEHENE UNTERLAGEN</b>		
Kategorie*	Bezeichnung der Veröffentlichung, soweit erforderlich unter Angabe der in Betracht kommenden Teile	Betr. Anspruch Nr.
X	JP 09 182466 A (HITACHI LTD; HITACHI INSTRUMENTS ENG); 11. Juli 1997 (1997-07-11) ----- Zusammenfassung; Abbildung 1	1-5, 8, 10, 11
A	----- Zusammenfassung; Abbildung 1	6
Y	DE 10 2005 042107 A1 (SIEMENS AG [DE]) 15. März 2007 (2007-03-15) ----- Abbildung 2	1-3, 7-11
A	----- Abbildung 2	6
Y	WO 2004/073076 A (CENTRE NAT RECH SCIENT [FR];) 26. August 2004 (2004-08-26) ----- Abbildung 2	1-3, 7-11
Y	US 2003/094882 A1 (MIZUUCHI SHIGENOBU [JP]) 22. Mai 2003 (2003-05-22) ----- Abbildung 1	1-3, 7-11
	----- -/--	

Weitere Veröffentlichungen sind der Fortsetzung von Feld C zu entnehmen  Siehe Anhang Patentfamilie

<ul style="list-style-type: none"> <li>* Besondere Kategorien von angegebenen Veröffentlichungen :</li> <li>*A* Veröffentlichung, die den allgemeinen Stand der Technik definiert, aber nicht als besonders bedeutsam anzusehen ist</li> <li>*E* älteres Dokument, das jedoch erst am oder nach dem internationalen Anmeldedatum veröffentlicht worden ist</li> <li>*L* Veröffentlichung, die geeignet ist, einen Prioritätsanspruch zweifelhaft erscheinen zu lassen, oder durch die das Veröffentlichungsdatum einer anderen im Recherchenbericht genannten Veröffentlichung belegt werden soll oder die aus einem anderen besonderen Grund angegeben ist (wie ausgeführt)</li> <li>*O* Veröffentlichung, die sich auf eine mündliche Offenbarung, eine Benutzung, eine Ausstellung oder andere Maßnahmen bezieht</li> <li>*P* Veröffentlichung, die vor dem internationalen Anmeldedatum, aber nach dem beanspruchten Prioritätsdatum veröffentlicht worden ist</li> </ul>	<ul style="list-style-type: none"> <li>*T* Spätere Veröffentlichung, die nach dem internationalen Anmeldedatum oder dem Prioritätsdatum veröffentlicht worden ist und mit der Anmeldung nicht kollidiert, sondern nur zum Verständnis des der Erfindung zugrundeliegenden Prinzips oder der ihr zugrundeliegenden Theorie angegeben ist</li> <li>*X* Veröffentlichung von besonderer Bedeutung; die beanspruchte Erfindung kann allein aufgrund dieser Veröffentlichung nicht als neu oder auf erfinderischer Tätigkeit beruhend betrachtet werden</li> <li>*Y* Veröffentlichung von besonderer Bedeutung; die beanspruchte Erfindung kann nicht als auf erfinderischer Tätigkeit beruhend betrachtet werden, wenn die Veröffentlichung mit einer oder mehreren anderen Veröffentlichungen dieser Kategorie in Verbindung gebracht wird und diese Verbindung für einen Fachmann naheliegend ist</li> <li>*Z* Veröffentlichung, die Mitglied derselben Patentfamilie ist</li> </ul>
---	--

Datum des Abschlusses der internationalen Recherche	Absenddatum des internationalen Recherchenberichts
14. November 2008	25/11/2008
Name und Postanschrift der Internationalen Recherchenbehörde Europäisches Patentamt, P.B. 5818 Patentlaan 2 NL - 2280 HV Rijswijk Tel. (+31-70) 340-2040, Fax: (+31-70) 340-3016	Bevollmächtigter Bediensteter  Meu1, Hans

## INTERNATIONALER RECHERCHENBERICHT

Internationales Aktenzeichen

PCT/EP2008/055431

## C. (Fortsetzung) ALS WESENTLICH ANGESEHENE UNTERLAGEN

Kategorie*	Bezeichnung der Veröffentlichung, soweit erforderlich unter Angabe der in Betracht kommenden Teile	Betr. Anspruch Nr.
Y	EP 1 098 429 A (SIEMENS AG [DE]) 9. Mai 2001 (2001-05-09) Abbildung 1 -----	9
A	US 2002/084717 A1 (MURPHY TERENCE JOSEPH [US]) 4. Juli 2002 (2002-07-04) Abbildungen 2,3 -----	1
Y	US 4 841 191 A (TAKADA KEIJI [JP] ET AL) 20. Juni 1989 (1989-06-20) Abbildungen 2,3 -----	1,8

## INTERNATIONALER RECHERCHENBERICHT

Angaben zu Veröffentlichungen, die zur selben Patentfamilie gehören

Internationales Aktenzeichen

PCT/EP2008/055431

Im Recherchenbericht angeführtes Patentdokument		Datum der Veröffentlichung	Mitglied(er) der Patentfamilie	Datum der Veröffentlichung
JP 9182466	A	11-07-1997	KEINE	
DE 102005042107	A1	15-03-2007	EP 1922772 A1 WO 2007028784 A1 US 2008218027 A1	21-05-2008 15-03-2007 11-09-2008
WO 2004073076	A	26-08-2004	FR 2850219 A1	23-07-2004
US 2003094882	A1	22-05-2003	JP 4055887 B2 JP 2003164170 A	05-03-2008 06-06-2003
EP 1098429	A	09-05-2001	DE 19952946 A1 ES 2228378 T3 JP 2001161083 A US 6664710 B1	17-05-2001 16-04-2005 12-06-2001 16-12-2003
US 2002084717	A1	04-07-2002	US 2002096969 A1	25-07-2002
US 4841191	A	20-06-1989	KEINE	