



(12)实用新型专利

(10)授权公告号 CN 208351627 U

(45)授权公告日 2019.01.08

(21)申请号 201821116746.9

(22)申请日 2018.07.16

(73)专利权人 上海邦文电子科技有限公司
地址 201607 上海市松江区泖港镇叶新公路3348号第5幢

(72)发明人 戴颖华

(51)Int.Cl.
G07F 17/42(2006.01)
G07F 9/02(2006.01)

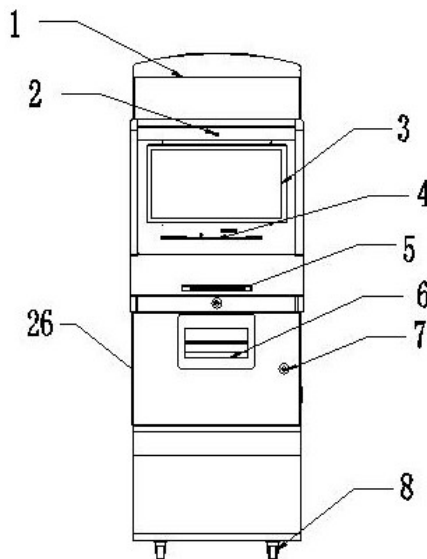
权利要求书1页 说明书3页 附图4页

(54)实用新型名称

一种医保自助制册智能终端系统

(57)摘要

本实用新型公开了一种医保自助制册智能终端系统,包括LED广告屏、机箱,所述LED广告屏底部设置有摄像头,所述摄像头底部设置有触摸显示屏,所述触摸显示屏底部设置有医保社保读卡器,所述医保社保读卡器底部设置有记录册打印出口,所述记录册打印出口底部设置有凭证打印出口,所述凭证打印出口一侧设置有十字锁,所述机箱底部设置有万向轮,所述机箱侧面设置有喇叭口,所述喇叭口一侧设置有记录册皮套出口,所述记录册皮套出口底部设置有塑料把手,所述机箱背面设置有主机重启开关,所述主机重启开关一侧设置有电源开关,所述电源开关一侧设置有网口,所述网口一侧设置有电源,所述凭证打印出口一侧设置有身份证阅读器。



CN 208351627 U

1. 一种医保自助制册智能终端系统,包括LED广告屏(1)、机箱(26),其特征在于,所述LED广告屏(1)底部设置有摄像头(2),所述摄像头(2)底部设置有触摸显示屏(3),所述触摸显示屏(3)底部设置有医保社保读卡器(4),所述医保社保读卡器(4)底部设置有记录册打印出口(5),所述记录册打印出口(5)底部设置有凭证打印出口(6),所述凭证打印出口(6)一侧设置有十字锁(7),所述机箱(26)底部设置有万向轮(8),所述机箱(26)侧面设置有喇叭口(9),所述喇叭口(9)一侧设置有记录册皮套出口(10),所述记录册皮套出口(10)底部设置有塑料把手(11),所述机箱(26)背面设置有主机重启开关(12),所述主机重启开关(12)一侧设置有电源开关(13),所述电源开关(13)一侧设置有网口(14),所述网口(14)一侧设置有电源(15),所述凭证打印出口(6)一侧设置有身份证阅读器(17),所述身份证阅读器(17)一侧设置有外铰链(16),所述电源(15)一侧设置有漏电断路器(19),所述漏电断路器(19)一侧设置有三眼插座(18),所述记录册打印出口(5)另一侧设置有操作台面板(20),所述记录册打印出口(5)内部一侧设置有记录册放置箱(21),所述记录册放置箱(21)一侧设置有记录侧压板(22),所述记录侧压板(22)一侧设置有记录册打印机(23),所述记录册打印机(23)一侧设置有记录册打印机挡板(24),所述记录册打印机挡板(24)一侧设置有主机(25)。

2. 根据权利要求1所述的一种医保自助制册智能终端系统,其特征在于,所述LED广告屏(1)、所述摄像头(2)、所述触摸显示屏(3)、所述医保社保读卡器(4)、所述电源开关(13)、所述身份证阅读器(17)、所述漏电断路器(19)、所述操作台面板(20)、所述主机(25)与所述电源(15)电性相连。

3. 根据权利要求1所述的一种医保自助制册智能终端系统,其特征在于,所述操作台面板(20)与所述触摸显示屏(3)、所述主机(25)电性相连。

4. 根据权利要求1所述的一种医保自助制册智能终端系统,其特征在于,所述主机(25)与所述LED广告屏(1)、所述摄像头(2)、所述触摸显示屏(3)、所述医保社保读卡器(4)、所述电源开关(13)、所述身份证阅读器(17)、所述主机重启开关(12)电性相连。

一种医保自助制册智能终端系统

技术领域

[0001] 本实用新型涉及一种智能终端系统,特别涉及一种医保自助制册智能终端系统。

背景技术

[0002] 医保指社会医疗保险。社会医疗保险是国家和社会根据一定的法律法规,为向保障范围内的劳动者提供患病时基本医疗需求保障而建立的社会保险制度。基本医疗保险基金由统筹基金和个人账户构成。职工个人缴纳的基本医疗保险费全部计入个人账户;用人单位缴纳的基本医疗保险费分为两部分,一部分划入个人账户,一部分用于建立统筹基金,而医保卡在制成册时,较为麻烦,因此,一种医保自助制册智能终端系统必将拥有良好的市场前景。

实用新型内容

[0003] 本实用新型要解决的技术问题是克服现有技术的缺陷,提供一种医保自助制册智能终端系统,使用方便,节约了大量的成本。

[0004] 为了解决上述技术问题,本实用新型提供了如下的技术方案:

[0005] 本实用新型提供一种医保自助制册智能终端系统,包括LED广告屏、机箱,所述LED广告屏底部设置有摄像头,所述摄像头底部设置有触摸显示屏,所述触摸显示屏底部设置有医保社保读卡器,所述医保社保读卡器底部设置有记录册打印出口,所述记录册打印出口底部设置有凭证打印出口,所述凭证打印出口一侧设置有十字锁,所述机箱底部设置有万向轮,所述机箱侧面设置有喇叭口,所述喇叭口一侧设置有记录册皮套出口,所述记录册皮套出口底部设置有塑料把手,所述机箱背面设置有主机重启开关,所述主机重启开关一侧设置有电源开关,所述电源开关一侧设置有网口,所述网口一侧设置有电源,所述凭证打印出口一侧设置有身份证阅读器,所述身份证阅读器一侧设置有外铰链,所述电源一侧设置有漏电断路器,所述漏电断路器一侧设置有三眼插座,所述记录册打印出口另一侧设置有操作台面板,所述记录册打印出口内部一侧设置有记录册放置箱,所述记录册放置箱一侧设置有记录侧压板,所述记录侧压板一侧设置有记录册打印机,所述记录册打印机一侧设置有记录册打印机挡板,所述记录册打印机挡板一侧设置有主机。

[0006] 作为本实用新型的一种优选技术方案,所述LED广告屏、所述摄像头、所述触摸显示屏、所述医保社保读卡器、所述电源开关、所述身份证阅读器、所述漏电断路器、所述操作台面板、所述主机与所述电源电性相连。

[0007] 作为本实用新型的一种优选技术方案,所述操作台面板与所述触摸显示屏、所述主机电性相连。

[0008] 作为本实用新型的一种优选技术方案,所述主机与所述LED广告屏、所述摄像头、所述触摸显示屏、所述医保社保读卡器、所述电源开关、所述身份证阅读器、所述主机重启开关电性相连。

[0009] 本实用新型所达到的有益效果是:本实用新型的结构简单,造价低廉,且实用性

强,使用者将医保卡放在医保社保读卡器里,再将身份证放进身份证阅读器中,进行读取数据,这时主机会根据这些信息使得记录册打印机进行打印,最后通过记录册打印出口流出,打印凭证会由凭证打印出口流出,提高了终端的工作效率,节约了大量的成本,使用简单方便,有良好的经济效益和社会效益,适合推广使用。

附图说明

[0010] 附图用来提供对本实用新型的进一步理解,并且构成说明书的一部分,与本实用新型的实施例一起用于解释本实用新型,并不构成对本实用新型的限制。在附图中:

[0011] 图1是本实用新型的主观结构示意图;

[0012] 图2是本实用新型的侧面结构示意图;

[0013] 图3是本实用新型的背面结构示意图;

[0014] 图4是本实用新型的凭证打印出口放大结构示意图;

[0015] 图5是本实用新型的内部结构示意图;

[0016] 图6是本实用新型的内部结构示意图;

[0017] 图中:1、LED广告屏;2、摄像头;3、触摸显示屏;4、医保社保读卡器;5、记录册打印出口;6、凭证打印出口;7、十字锁;8、万向轮;9、喇叭口;10、记录册皮套出口;11、塑料把手;12、主机重启开关;13、电源开关;14、网口;15、电源;16、外铰链;17、身份证阅读器;18、三眼插座;19、漏电断路器;20、操作台面板;21、记录册放置箱;22、记录侧压板;23、记录册打印机;24、记录册打印机挡板;25、主机;26、机箱。

具体实施方式

[0018] 以下结合附图对本实用新型的优选实施例进行说明,应当理解,此处所描述的优选实施例仅用于说明和解释本实用新型,并不用于限定本实用新型。

[0019] 实施例:如图1-6所示,本实用新型提供一种医保自助制册智能终端系统,包括LED广告屏1、机箱26,所述LED广告屏1底部设置有摄像头2,所述摄像头2底部设置有触摸显示屏3,所述触摸显示屏3底部设置有医保社保读卡器4,所述医保社保读卡器4底部设置有记录册打印出口5,所述记录册打印出口5底部设置有凭证打印出口6,所述凭证打印出口6一侧设置有十字锁7,所述机箱26底部设置有万向轮8,所述机箱26侧面设置有喇叭口9,所述喇叭口9一侧设置有记录册皮套出口10,所述记录册皮套出口10底部设置有塑料把手11,所述机箱26背面设置有主机重启开关12,所述主机重启开关12一侧设置有电源开关13,所述电源开关13一侧设置有网口14,所述网口14一侧设置有电源15,所述凭证打印出口6一侧设置有身份证阅读器17,所述身份证阅读器17一侧设置有外铰链16,所述电源15一侧设置有漏电断路器19,所述漏电断路器19一侧设置有三眼插座18,所述记录册打印出口5另一侧设置有操作台面板20,所述记录册打印出口5内部一侧设置有记录册放置箱21,所述记录册放置箱21一侧设置有记录侧压板22,所述记录侧压板22一侧设置有记录册打印机23,所述记录册打印机23一侧设置有记录册打印机挡板24,所述记录册打印机挡板24一侧设置有主机25。

[0020] 为了使该种医保自助制册智能终端系统,使用方便,工作效率高,所述LED广告屏1、所述摄像头2、所述触摸显示屏3、所述医保社保读卡器4、所述电源开关13、所述身份证阅

读者17、所述漏电断路器19、所述操作台面板20、所述主机25与所述电源15电性相连,所述操作台面板20与所述触摸显示屏3、所述主机25电性相连,所述主机25与所述LED广告屏1、所述摄像头2、所述触摸显示屏3、所述医保社保读卡器4、所述电源开关13、所述身份证阅读器17、所述主机重启开关12电性相连。

[0021] 本实用新型在使用时,使用者将医保卡放在医保社保读卡器4里,再将身份证放进身份证阅读器17中,进行读取数据,这时主机25会根据这些信息使得记录册打印机23进行打印,最后通过记录册打印出口5流出,打印凭证会由凭证打印出口6流出。

[0022] 最后应说明的是:以上所述仅为本实用新型的优选实施例而已,并不用于限制本实用新型,尽管参照前述实施例对本实用新型进行了详细的说明,对于本领域的技术人员来说,其依然可以对前述各实施例所记载的技术方案进行修改,或者对其中部分技术特征进行等同替换。凡在本实用新型的精神和原则之内,所作的任何修改、等同替换、改进等,均应包含在本实用新型的保护范围之内。

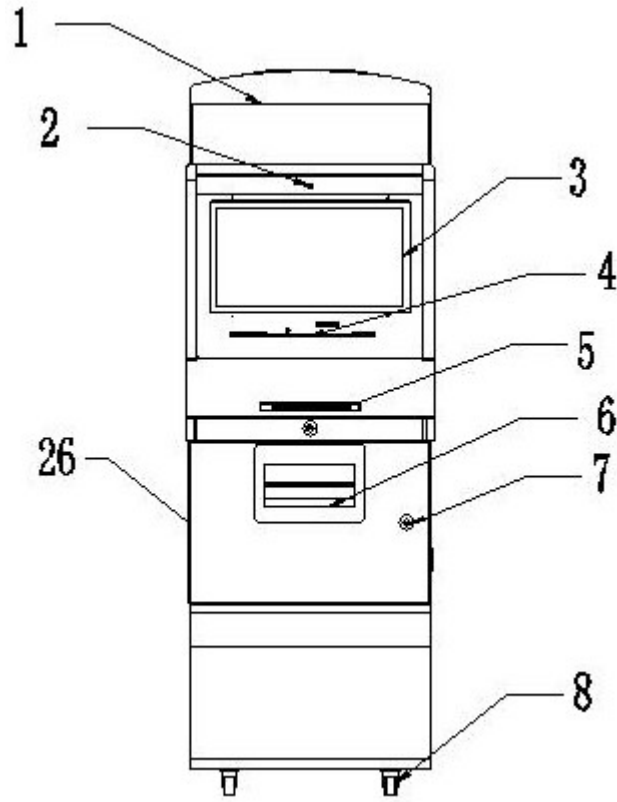


图1

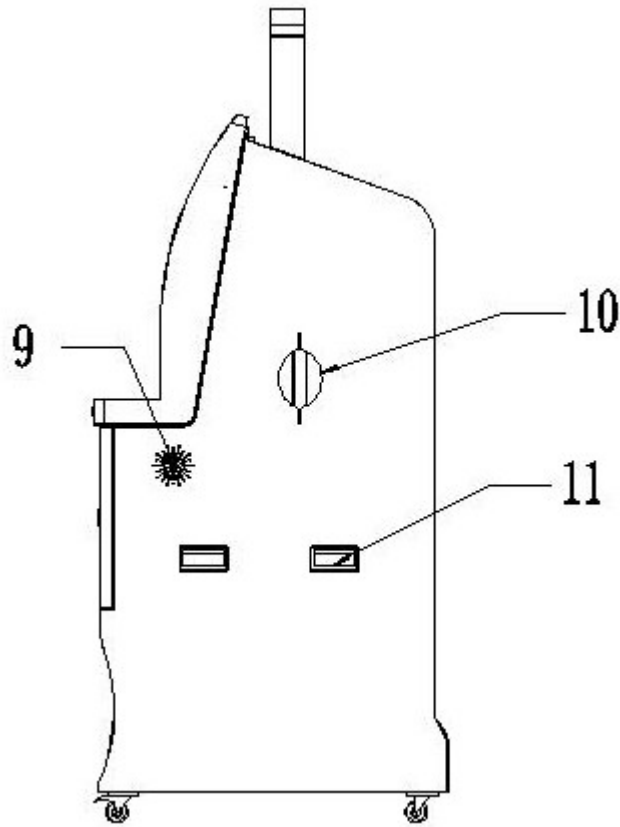


图2

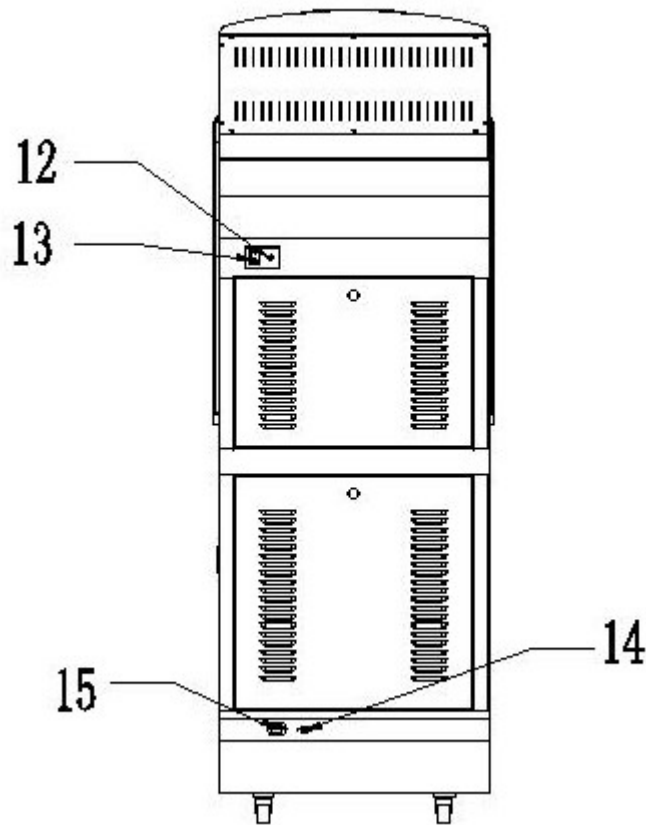


图3

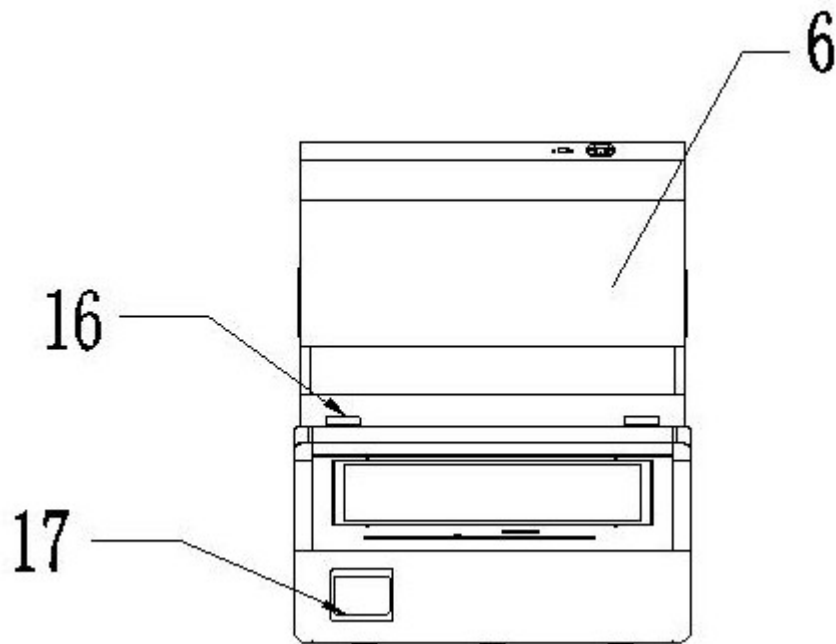


图4

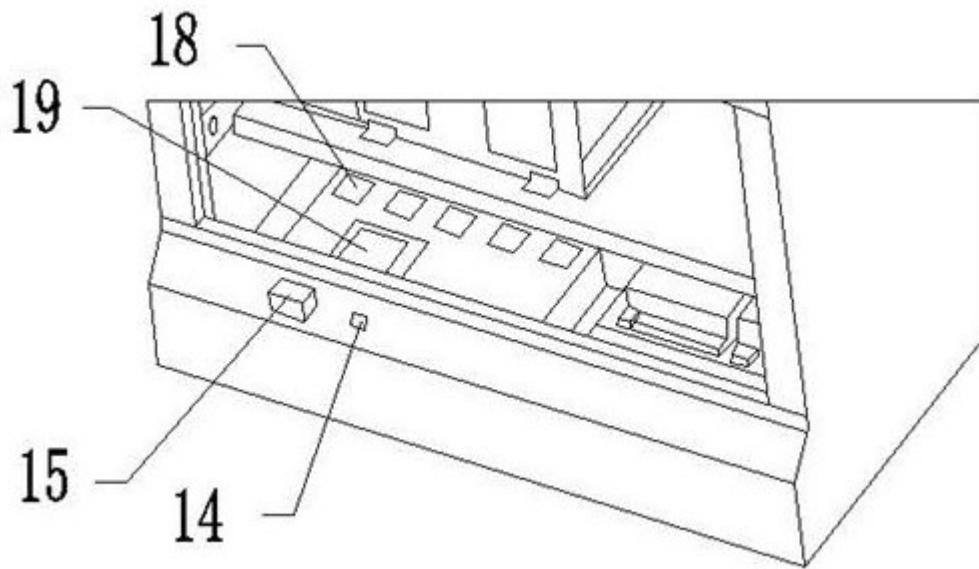


图5

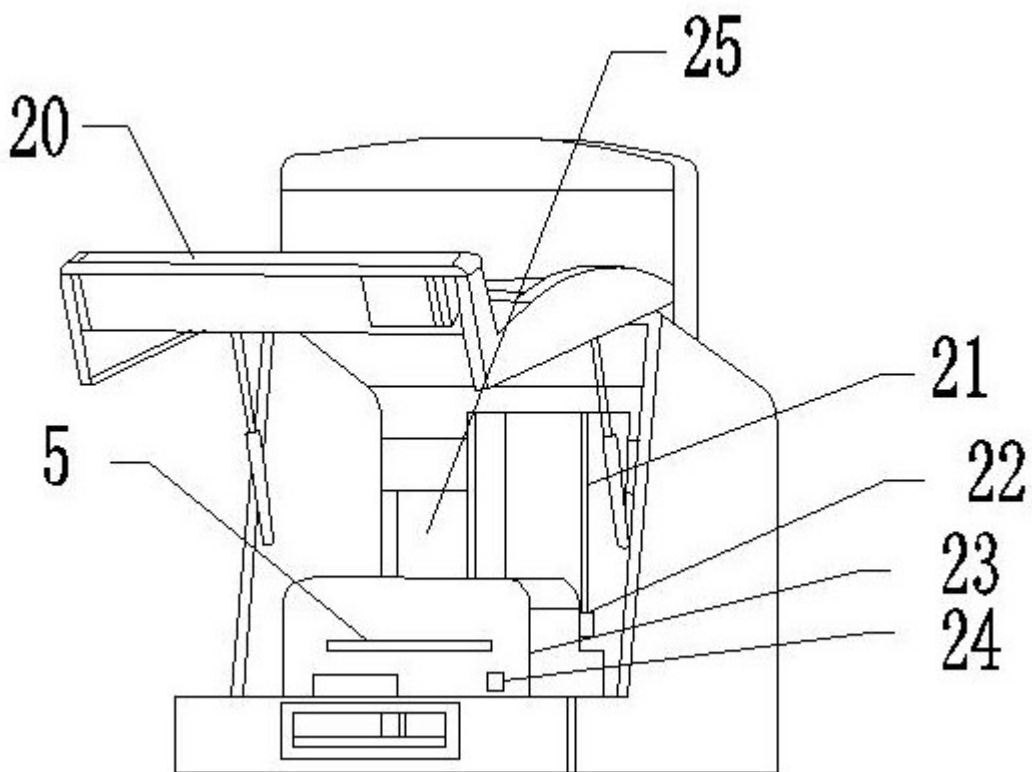


图6