



(19) 中華民國智慧財產局

(12) 設計說明書公告本

(11) 證書號數：TW D238481 S

(45) 公告日：中華民國 114 (2025) 年 05 月 21 日

(21) 申請案號：113306413

(22) 申請日：中華民國 113 (2024) 年 05 月 17 日

(51) LOC.(13)Cl.：12-16

(30) 優先權：2023/11/20 中國大陸 202330759850X

(71) 申請人：大陸商浙江智馬達智能科技有限公司 (中國大陸) ZHEJIANG SMART INTELLIGENCE TECHNOLOGY CO., LTD. (CN)

中國大陸

(72) 設計人：郭青春 GUO, QINGCHUN (CN)；東萍萍 SHU, PINGPING (CN)；金歡峰 JIN, HUANFENG (CN)；仝浩 TONG, HAO (CN)

(74) 代理人：卓俊傑

(56) 參考文獻：

JP	D1509070	JP	D1518770
JP	D1554704	JP	D1693539
US	D773356	US	D835013
US	D893367	US	D933549
US	D965489	US	D991108
US	D997049	US	D1003781

審查人員：蔡垂宏

圖式數：8 共 6 頁

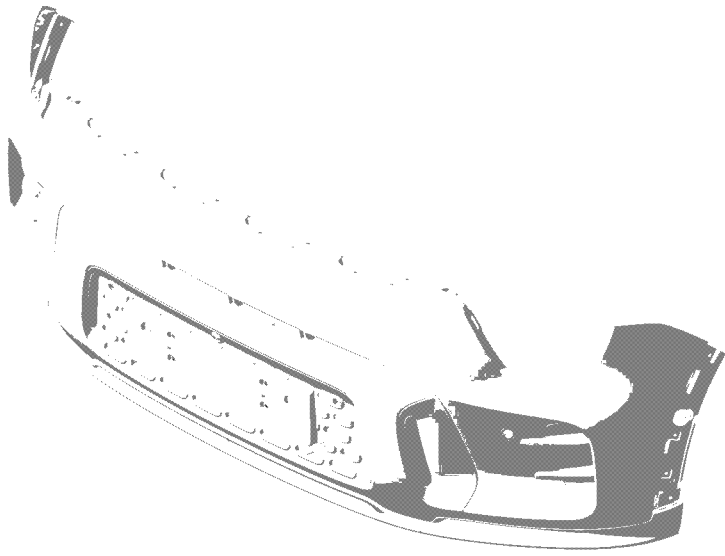
(54) 名稱

前保險桿

代表圖：

D238481

TW D238481 S



【立體圖1(代表圖)】



D238481

## 【設計說明書】

【中文設計名稱】 前保險桿

【英文設計名稱】 FRONT BUMPER FOR VEHICLES

【物品用途】

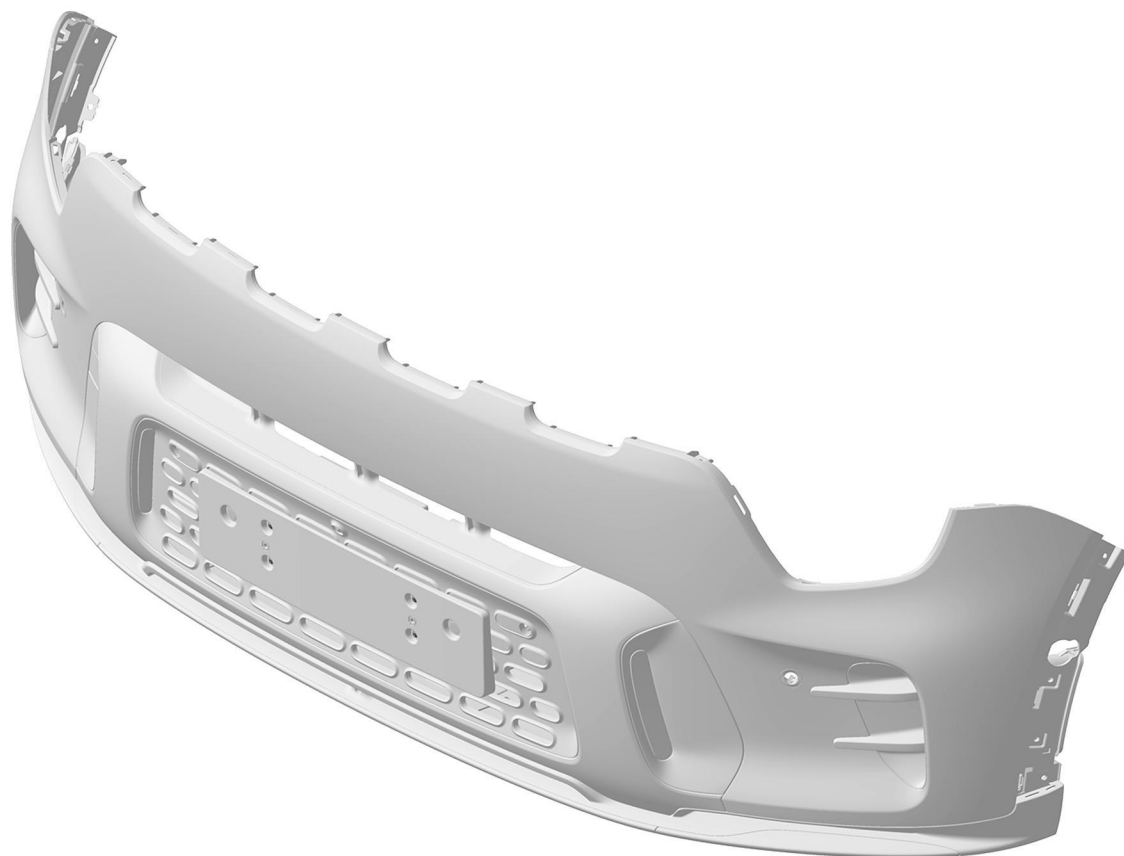
【0001】 本設計物品是一種用作汽車前端部的前保險桿，用於裝飾和保護車身。

【設計說明】

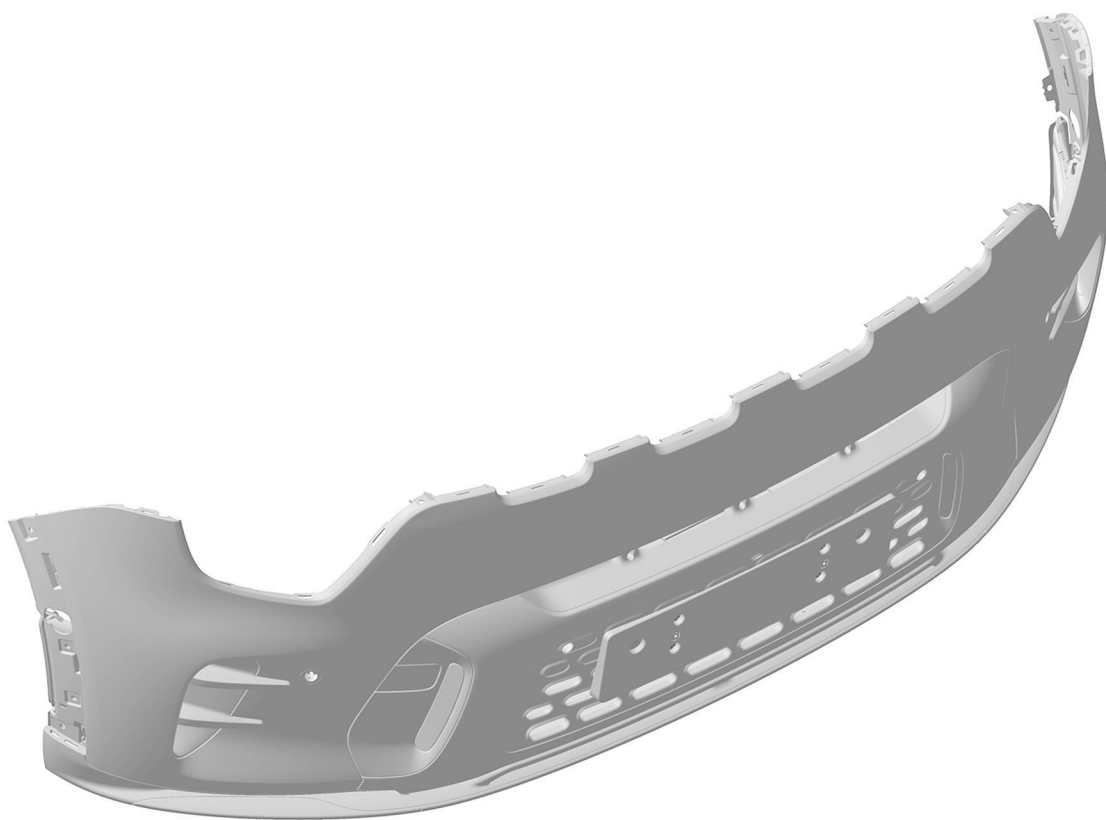
【0002】 略。

【設計圖式】

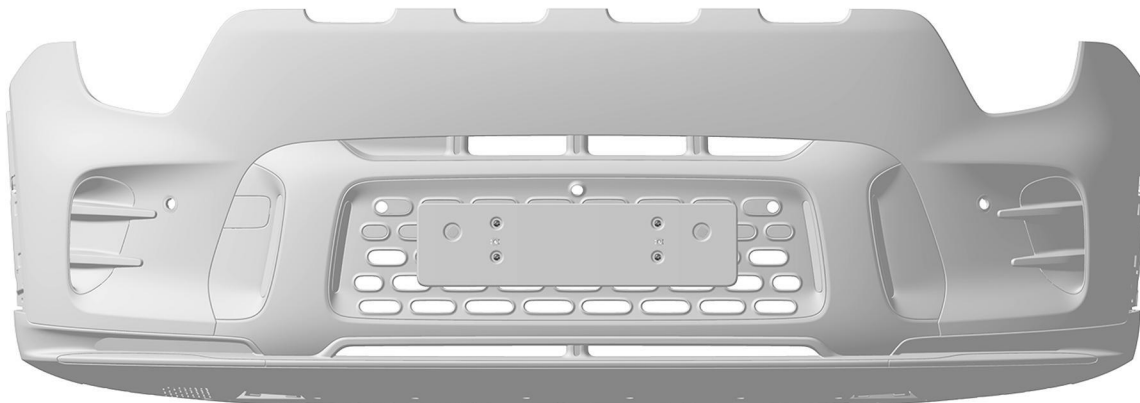
(指定代表圖)



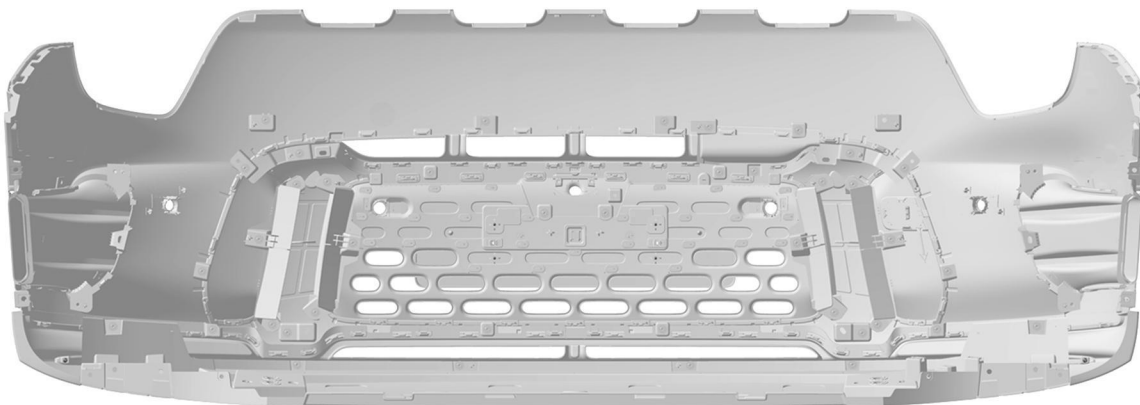
【立體圖1(代表圖)】



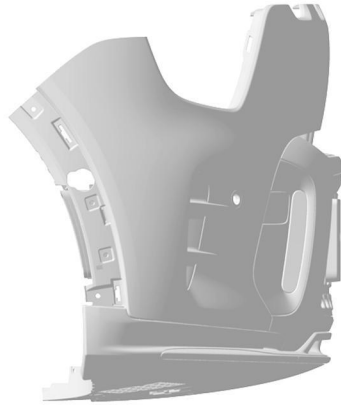
【立體圖2】



【前視圖】



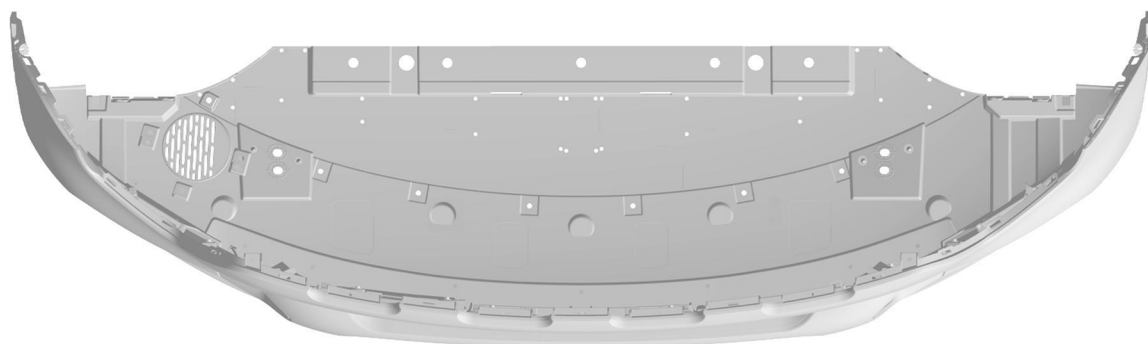
【後視圖】



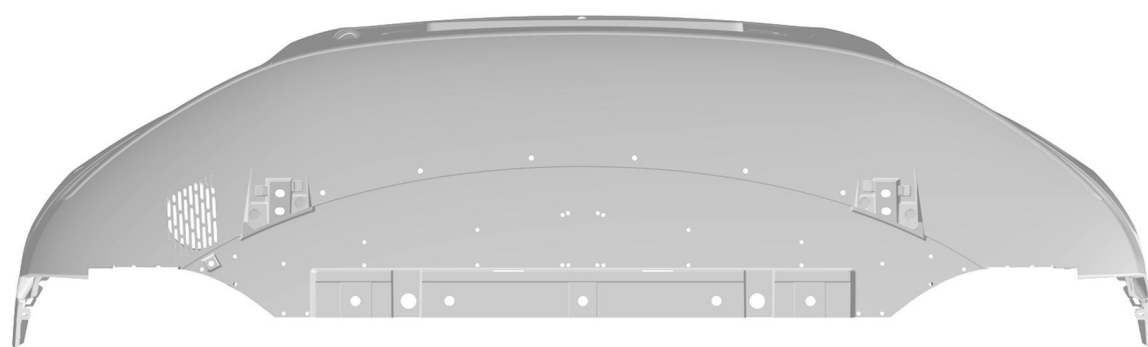
【左側視圖】



【右側視圖】



【俯視圖】



【仰視圖】