



(12)实用新型专利

(10)授权公告号 CN 205492051 U

(45)授权公告日 2016.08.24

(21)申请号 201620311886.6

(22)申请日 2016.04.09

(73)专利权人 中国农业科学院兰州畜牧与兽药
研究所

地址 730050 甘肃省兰州市七里河区小西
湖硷沟沿335号

(72)发明人 郭健 郭婷婷 牛春娥 刘建斌
冯瑞林 岳耀敬 孙晓萍 袁超
杨博辉

(51)Int.Cl.

A01K 1/02(2006.01)

A01K 1/10(2006.01)

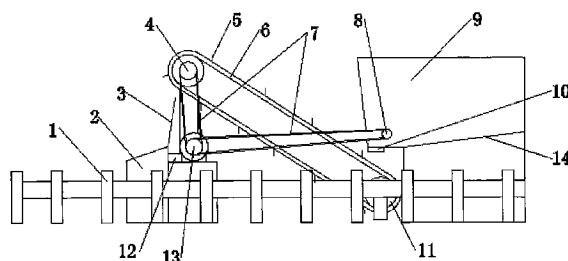
权利要求书1页 说明书2页 附图1页

(54)实用新型名称

一种方便羊群喂食的羊舍

(57)摘要

本实用新型公开了一种方便羊群喂食的羊舍,包括围栏、喂料槽、电机、时间控制器、上转动轴、下转动轴、传送皮带、卡板、储料箱、拨料转轴、出料口、传动带;本实用新型“一种方便羊群喂食的羊舍”内设置有传送皮带,可通过电机的转动来带动传送皮带传送食料,同时,电机转动后带动拨料转轴转动进行拨料,两者同时进行,而时间控制器可根据实际需要进行喂食时间的控制,来完成自动化喂食,无需人为时时操作,只需要在储料箱内加足料即可,减少劳动强度和人工成本。



1. 一种方便羊群喂食的羊舍, 其特征在于: 包括围栏, 及固定在围栏内侧的喂料槽, 及固定在喂料槽一侧的电机, 及固定在电机一侧的时间控制器, 及设置在电机上端的上转动轴, 及设置在电机一侧的下转动轴, 及与上转动轴和下转动轴连接的传送皮带, 及均匀固定在传送皮带上表面的卡板, 及固定在下转动轴一侧的储料箱, 及与储料箱转动连接的拨料转轴, 及固定在储料箱一侧的出料口, 及与上转动轴、电机和拨料转轴连接的传动带。

2. 根据权利要求1所述的一种方便羊群喂食的羊舍, 其特征在于: 所述喂料槽的右端还固定有挡料板。

3. 根据权利要求1所述的一种方便羊群喂食的羊舍, 其特征在于: 所述储料箱内还固定有斜板。

一种方便羊群喂食的羊舍

技术领域

[0001] 本实用新型涉及畜牧领域,具体涉及一种方便羊群喂食的羊舍。

背景技术

[0002] 在一些养殖场内,由于羊的数量很多,每天羊群所需饲料数量很大,需要好几个工人分别在早中晚进行喂食,目前大多数规模养殖厂都是工人用小车拉运食料倒入食料槽中,且需要来回数趟,不仅花费大量时间,而且劳动强度很大,养殖场雇佣工人的费用也是一个巨大的开支。本实用新型设计了一种可以完成自动化喂食,无需人为时时操作,只需要在储料箱内加足料即可,减少劳动强度和人工成本的方便羊群饲喂的羊舍。

实用新型内容

[0003] 本实用新型要解决的技术问题是提供一种结构简单、操作便捷、劳动强度低、可自动喂料的方便羊群喂食的羊舍。

[0004] 为解决上述问题,本实用新型采用如下技术方案:一种方便羊群喂食的羊舍,包括围栏,及固定在围栏内侧的喂料槽,及固定在喂料槽一侧的电机,及固定在电机一侧的时间控制器,及设置在电机上端的上转动轴,及设置在电机一侧的下转动轴,及与上转动轴和下转动轴连接的传送皮带,及均匀固定在传送皮带上表面的卡板,及固定在下转动轴一侧的储料箱,及与储料箱转动连接的拨料转轴,及固定在储料箱一侧的出料口,及与上转动轴、电机和拨料转轴连接的传动带。

[0005] 作为优选,所述喂料槽的右端还固定有挡料板,可以在落料时阻挡食料掉出。

[0006] 作为优选,所述储料箱内还固定有斜板,主要用于储料箱内食料可以顺斜板集中在拨料转轴圆周,方便拨料。

[0007] 本实用新型的有益效果是:本实用新型一种方便羊群喂食的羊舍内设置有传送皮带,可通过电机的转动来带动传送皮带传送食料,同时,电机转动后带动拨料转轴转动进行拨料,两者同时进行,而时间控制器可根据实际需要进行喂食时间的控制,来完成自动化喂食,无需人为时时操作,只需要在储料箱内加足料即可,减少劳动强度和人工成本。

附图说明

[0008] 图1为本实用新型一种方便羊群喂食的羊舍的结构示意图;

[0009] 图2为本实用新型一种方便羊群喂食的羊舍中拨料转轴的示意图。

具体实施方式

[0010] 为使本实用新型实现的技术手段、创作特征、达成目的与功效易于明白了解,下面结合具体实施方式,进一步阐述本实用新型。

[0011] 参阅图1和图2所示,一种方便羊群喂食的羊舍,包括围栏1,及固定在围栏1内侧的喂料槽2,及固定在喂料槽2一侧的电机13,及固定在电机13一侧的时间控制器12,及设置在

电机13上端的上转动轴4,及设置在电机13一侧的下转动轴11,及与上转动轴4和下转动轴11连接的传送皮带6,及均匀固定在传送皮带6上表面的卡板5,及固定在下转动轴11一侧的储料箱9,及与储料箱9转动连接的拨料转轴8,及固定在储料箱9一侧的出料口10,及与上转动轴4、电机13和拨料转轴8连接的传动带7。

[0012] 所述喂料槽2的右端还固定有挡料板3,可以在落料时阻挡食料掉出。

[0013] 所述储料箱9内还固定有斜板14,主要用于储料箱9内食料可以顺斜板14集中在拨料转轴8圆周,方便拨料。

[0014] 在使用时,时间控制器12由工人首先调好喂食的时间,可分为早中晚三次,当时间到时,时间控制器12控制电机13转动,电机13带动上转动轴4和拨料转轴8同时按逆时针方向转动,这时,上转动轴4会带动传送皮带6匀速传送,同时,拨料转轴8的逆时针转动可以把储料箱9的食料逆时针拨动,并从出料口10掉落,掉落的同时落入到传送皮带6上传送,卡板5可以阻止食料掉落,最后食料掉落到挡料板3上,并从挡料板3滑落到喂料槽2内,羊群就可以进行食用。

[0015] 本实用新型的有益效果是:本实用新型一种方便羊群喂食的羊舍内设置有传送皮带,可通过电机的转动来带动传送皮带传送食料,同时,电机转动后带动拨料转轴转动进行拨料,两者同时进行,而时间控制器可根据实际需要进行喂食时间的控制,来完成自动化喂食,无需人为时时操作,只需要在储料箱内加足料即可,减少劳动强度和人工成本。

[0016] 以上所述仅是本实用新型的优选实施方式,应当指出,对于本技术领域的普通技术人员来说,在不脱离本实用新型原理的前提下,还可以作出若干改进和润饰,这些改进和润饰也应视为本实用新型的保护范围。

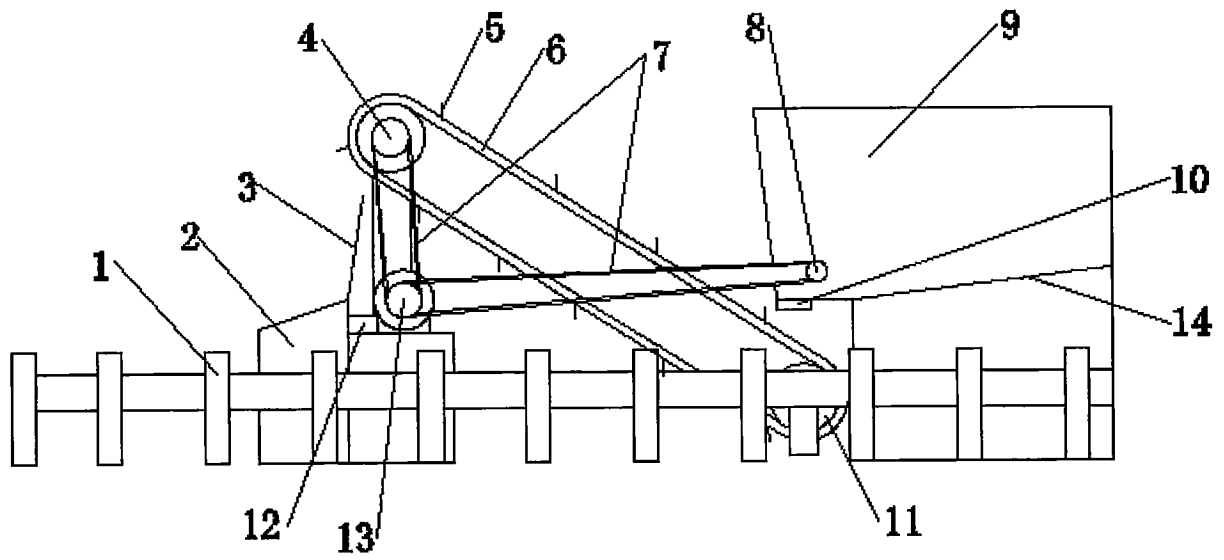


图1

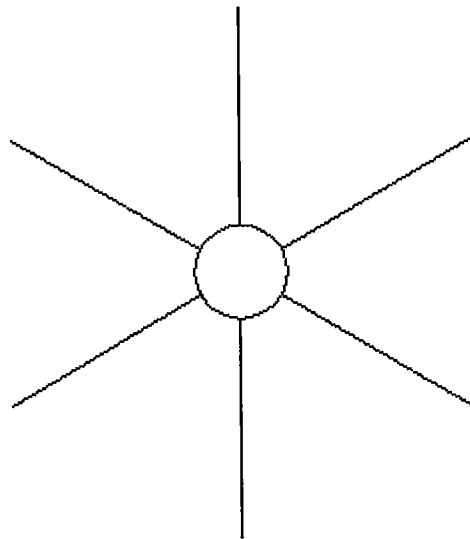


图2