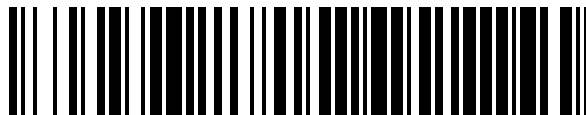


19



OFICINA ESPAÑOLA DE
PATENTES Y MARCAS

ESPAÑA



11 Número de publicación: **1 128 480**

21 Número de solicitud: 201400632

51 Int. Cl.:

B65D 45/00 (2006.01)

B65D 25/38 (2006.01)

12

SOLICITUD DE MODELO DE UTILIDAD

U

22 Fecha de presentación:

29.07.2014

43 Fecha de publicación de la solicitud:

14.10.2014

71 Solicitantes:

BEZOS MARTIN , José Luis (70.0%)

Cigueña n. 13, 1º A

47012 Valladolid ES y

LA FABRICA DE INVENTOS S.L. (30.0%)

72 Inventor/es:

BEZOS MARTIN , José Luis

74 Agente/Representante:

VILLACE DE LA FUENTE, Enrique

54 Título: **Regulador perfeccionado para bombonas de butano y propano**

ES 1 128 480 U

DESCRIPCIÓN

**REGULADOR PERFECCIONADO PARA BOMBONAS DE BUTANO Y
PROPANO**

SECTOR DE LA TÉCNICA

El dispositivo enunciado se encuadra en el sector de los accesorios
5 destinados al suministro de Gases Licuados del Petróleo (GLP), más
concretamente los destinados a uso particular como son el doméstico y el
ocio. Concretando más aún, son aquellos destinados a regular el suministro
mediante bombonas de butano o propano.

ESTADO DE LA TÉCNICA

10 Actualmente existen en el mercado gran variedad de fabricantes los cuales
fabrican y comercializan este tipo de dispositivos, haciendo mención especial
en sus funciones y formas las cuales son prácticamente las mismas en todos
ellos.

El dispositivo que aquí se preconiza reúne las características de los
15 anteriormente mencionados con la ventaja de ser más práctico en su
colocación y extracción.

OBJETO DE LA INVENCION

En referencia a los dispositivos mencionados anteriormente, conviene
destacar que estos presentan dificultades en su colocación o extracción sobre
20 todo cuando el usuario no posee una gran soltura debido a la incapacidad
sufrida por la edad o alguna enfermedad.

La presente invención, tiene por objeto aportar un dispositivo el cual no pierda
la funcionalidad y forma de los anteriores añadiendo la ventaja de una fácil
colocación o extracción del mismo.

25 **DESCRIPCIÓN DE LA INVENCION**

El regulador perfeccionado para bombonas de butano y propano según la
invención que comprende una llave, un cuerpo, una boquilla y un sistema de

anclaje, se caracteriza por que la llave se dispone en una forma circunstancial de pestaña o ruleta con posiciones según su forma de apertura, total, media apertura o cierre, por que el cuerpo alberga todos los mecanismos indicados en un dispositivo de estas características. La boquilla obtiene la función de canalizar la salida del gas hacia el aparato a suministrar mediante el acople a la misma de una conducción específica. El sistema de anclaje el cual aporta la novedad al dispositivo que aquí se preconiza, se realiza mediante unas funciones idénticamente a los existentes con la particularidad de aportar una pieza con forma geométrica más ergonómica al objeto de obtener una mayor estabilidad en el apoyo de las falanges de los dedos cuando se realiza la colocación o extracción del regulador.

BREVE DESCRIPCIÓN DE LOS DIBUJOS

Figura 1.- Representa una vista general del regulador con llave circunstancial de pestaña.

Figura 2.- Representa una vista general del regulador con llave circunstancial de ruleta.

DESCRIPCIÓN DE UNA FORMA DE REALIZACIÓN PREFERIDA

Con referencia a las figuras anexas y atendiendo a la numeración reflejada en ellas el regulador perfeccionado para bombonas de butano y propano comprende, un cuerpo (1) el cual presenta una forma establecida cilíndrica con diferentes diámetros en su parte superior (2), su parte media (3) y su parte inferior (4). Este se haya compuesto en su interior de los mecanismos apropiados para un dispositivo de estas características. De una forma circunstancial, en su parte superior dispone de una llave (5) con forma de pestaña la cual adquiere dos posiciones con un accionamiento manual, abierto o cerrado. De otra forma circunstancial dicha llave (5) puede adquirir forma de ruleta la cual se opera manualmente realizando giros de izquierda a derecha o viceversa alternando funciones de media apertura, apertura total o cierre.

En su parte media, dicho regulador dispone de una boquilla (6) la cual de forma circunstancial puede optar por ser una prolongación del cuerpo o bien estar adherida al mismo mediante un sistema de unión roscada. Dicha
5 boquilla (6) adquiere forma tubular con protuberancias diametrales en su exterior adoptando un diámetro y una longitud determinados por el uso al cual esté enfocado el regulador.

En la parte inferior, el citado regulador dispone de un casquillo (7) con forma de circunferencia en su parte interior y forma preferible ovalada en su
10 contorno.

Una indicación preferida en la composición de los materiales para su realización puede ser la siguiente;

- el cuerpo (1) y la boquilla (6) serán de un metal específico el cual sea duradero y anticorrosivo
- 15 - la llave (5) y el casquillo (7) serán de un material plástico con una dureza muy elevada

Los materiales empleados en su realización serán siempre indicativos y su composición final estará determinada por las circunstancias de las normativas.

20

REIVINDICACIONES

1. Regulador perfeccionado para bombonas de butano y propano que comprende una llave (5), un cuerpo (1), una boquilla (6) y un sistema de anclaje, caracterizado por que dicho sistema de anclaje comprende un casquillo (7) realizado en forma interior de circunferencia y su contorno preferiblemente de forma ovalada.
5

2. Regulador perfeccionado para bombonas de butano y propano según la reivindicación 1, caracterizado por que la forma ovalada del casquillo (7) permite la estabilidad en el apoyo de las falanges de los dedos cuando se efectúan las acciones manuales de colocación o extracción del citado regulador.
10

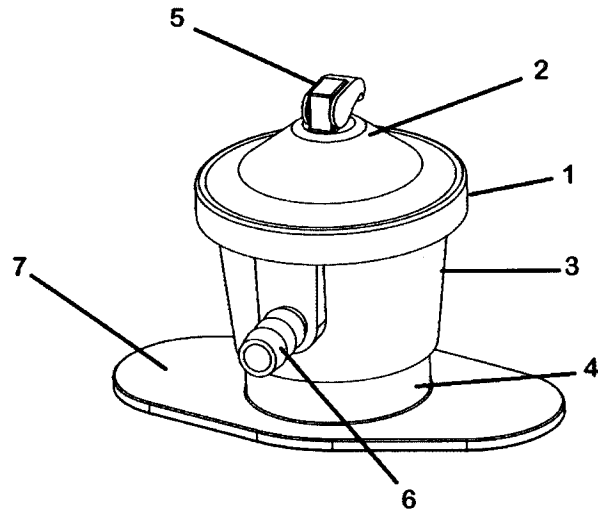


FIG. 1

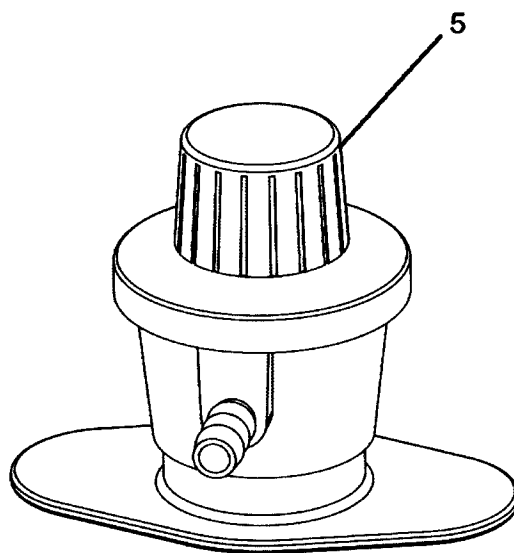


FIG. 2