



(12) 实用新型专利

(10) 授权公告号 CN 202497897 U

(45) 授权公告日 2012. 10. 24

(21) 申请号 201220126831. X

(22) 申请日 2012. 03. 30

(73) 专利权人 江苏鹏胜重工股份有限公司
地址 211700 江苏省淮安市盱眙县江苏盱眙
经济开发区国槐大道东侧

(72) 发明人 李建华 陈成

(74) 专利代理机构 淮安市科翔专利商标事务所
32110

代理人 韩晓斌

(51) Int. Cl.

B02C 1/02 (2006. 01)

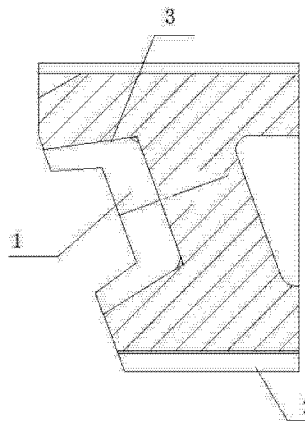
权利要求书 1 页 说明书 1 页 附图 4 页

(54) 实用新型名称

颚式破碎机的肘板座

(57) 摘要

本实用新型公开了一种颚式破碎机的肘板座, 该肘板座(1)的横截面为梯形, 调整座(2)上开相应的燕尾槽(3), 肘板座(1)安装在调整座(2)的燕尾槽(3)内。本实用新型的肘板座与调整座是带锥度的配合, 肘板座很容易从调整座中取出, 肘板座更换容易, 更换时间短, 工作效率高, 维护成本低。



1. 颚式破碎机的肘板座,其特征在于:该肘板座(1)的横截面为梯形,调整座(2)上开相应的燕尾槽(3),肘板座(1)安装在调整座(2)的燕尾槽(3)内。

颚式破碎机的肘板座

技术领域

[0001] 本实用新型涉及颚式破碎机,具体涉及一种颚式破碎机的肘板座。

背景技术

[0002] 众所周知,颚式破碎机的肘板座安装在调整座的矩形槽内,肘板座在经过与肘板的无数次的冲击磨损后,需要更换时已严重变形,肘板座已嵌入调整座中,很难直接从调整座中取出,需要用火焰切割才能取出,费工费时。

发明内容

[0003] 本实用新型的目的是:提供一种颚式破碎机的肘板座,肘板座很容易地从调整座中取出,极大地缩短更换时间,提高工作效率。

[0004] 本实用新型的目的通过以下措施来达到:该肘板座的横截面为梯形,调整座上开相应的燕尾槽,肘板座安装在调整座的燕尾槽内。

[0005] 本实用新型的肘板座与调整座是带锥度的配合,肘板座很容易从调整座中取出,肘板座更换容易,更换时间短,工作效率高,维护成本低。

附图说明

[0006] 图 1 为修改前的整机效果图。

[0007] 图 2 为修改前的肘板座与调整座。

[0008] 图 3 为本实用新型的整机效果图。

[0009] 图 4 为本实用新型的肘板座与调整座。

[0010] 图中:1 肘板座,2 调整座,3 燕尾槽。

具体实施方式

[0011] 如图 3、4 所示,该肘板座 1 的横截面为梯形,调整座 2 上开相应的燕尾槽 3,肘板座 1 安装在调整座 2 的燕尾槽 3 内。

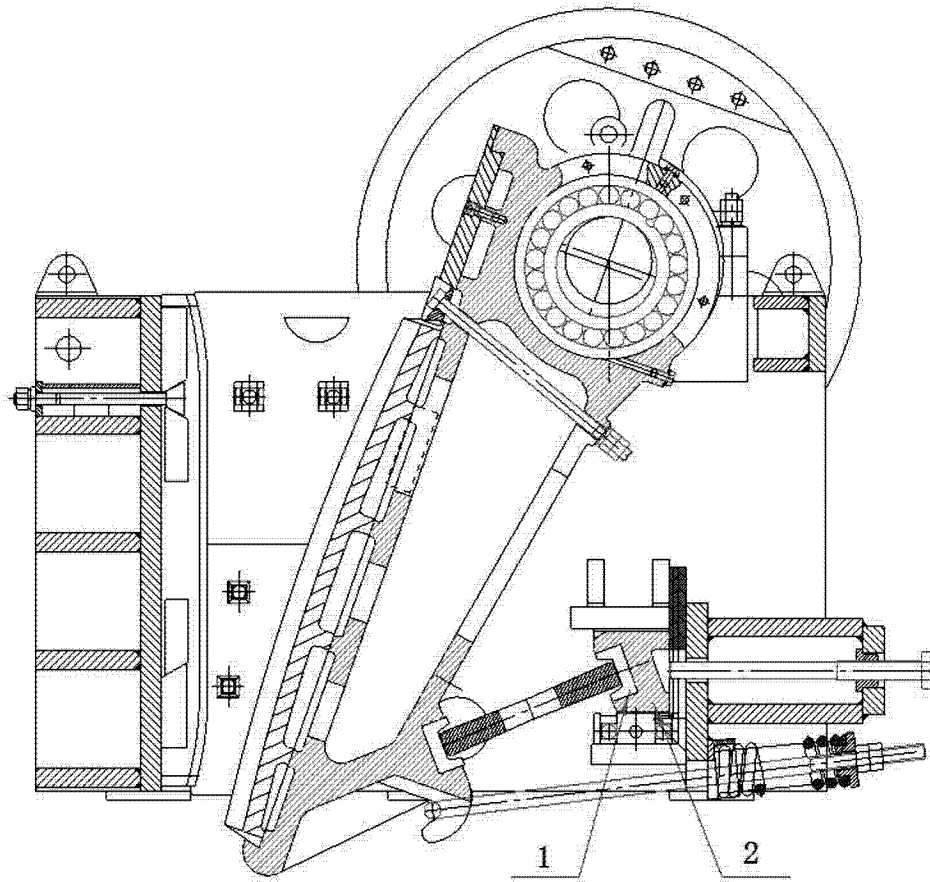


图 1

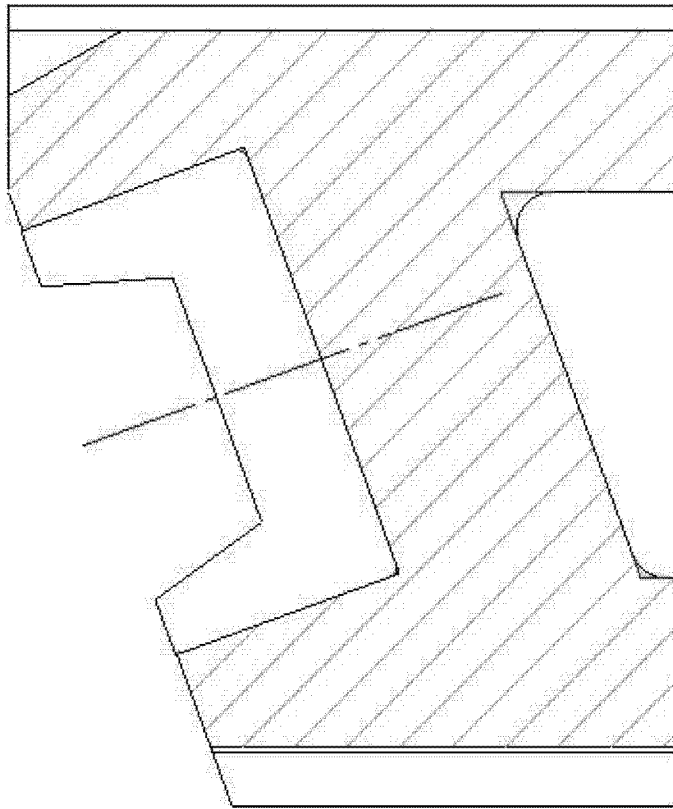


图 2

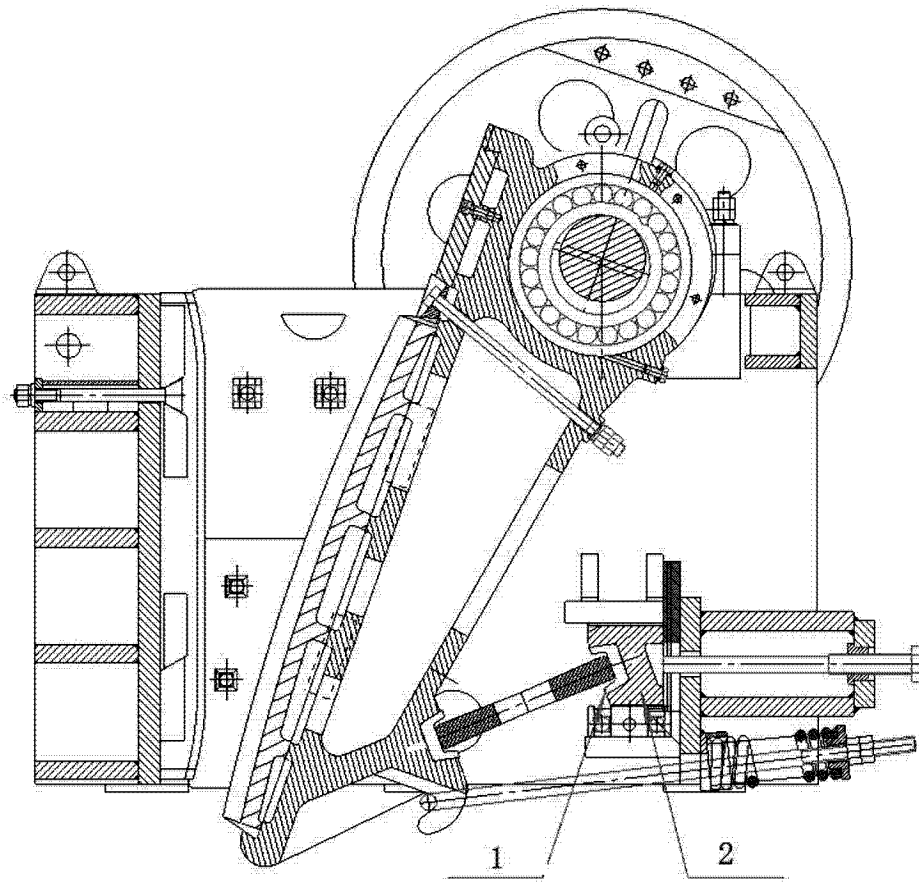


图 3

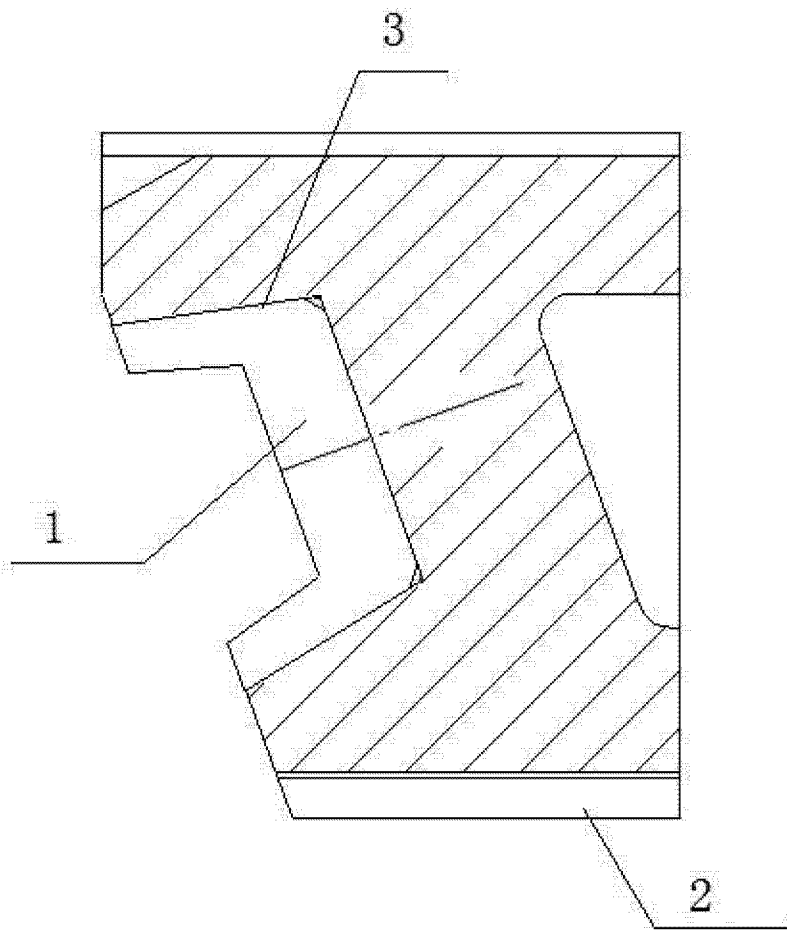


图 4