



(12) 实用新型专利

(10) 授权公告号 CN 202514797 U

(45) 授权公告日 2012. 11. 07

(21) 申请号 201220015792. 6

(22) 申请日 2012. 01. 15

(73) 专利权人 彭逸伦

地址 100053 北京市西城区宣武门西大街
26 号院 2 号

(72) 发明人 彭逸伦

(74) 专利代理机构 武汉帅丞知识产权代理有限
公司 42220

代理人 朱必武

(51) Int. Cl.

A45C 9/00 (2006. 01)

A47B 61/06 (2006. 01)

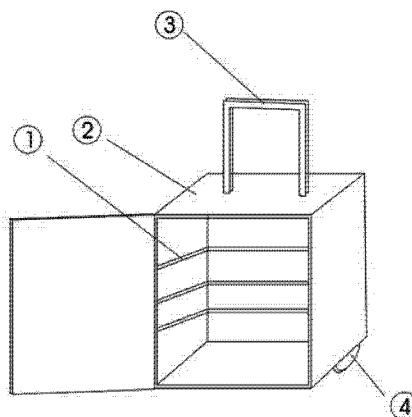
权利要求书 1 页 说明书 1 页 附图 1 页

(54) 实用新型名称

可做衣柜的旅行箱

(57) 摘要

本实用新型公布了一种可做衣柜的旅行箱，包括内架，箱体，拉杆和轮子，其特征在于箱体内有三条可插入较硬材质的内架，箱体顶部固定拉杆，底部有轮子。当做为旅行箱时，可以直接往箱体装入衣物，当需要做衣柜时，找来硬材质的板子，插入内架即可，即可把旅行箱分为 4 等份，来储存衣物，使用方便。



1. 可做衣柜的旅行箱,包括内架,箱体,拉杆和轮子,其特征在于箱体内有三条可插入较硬材质的内架,箱体顶部固定拉杆,底部有轮子。

可做衣柜的旅行箱

技术领域

[0001] 本实用新型涉及一种旅行箱,尤其是一种可做衣柜的旅行箱。

技术背景

[0002] 目前的旅行箱都只能做为箱子使用,当到住下的位置时,找衣服很麻烦,不能分类放置。

发明内容

[0003] 本实用新型的目的是提供一种使用更方便、结构简单的可做衣柜的旅行箱。

[0004] 本实用新型公布了一种可做衣柜的旅行箱,包括内架,箱体,拉杆和轮子,其特征在于箱体内有三条可插入较硬材质的内架,箱体顶部固定拉杆,底部有轮子。

[0005] 有益效果:当做为旅行箱时,可以直接往箱体装入衣物,当需要做衣柜时,找来硬材质的板子,插入内架即可,即可把旅行箱分为 4 等份,来储存衣物,使用方便。

附图说明

[0006] 图 1 是本实用新型实施例可做衣柜的旅行箱结构示意图。

具体实施方式

[0007] 图中标记的说明:内架 1,箱体 2,拉杆 3,轮子 5。

[0008] 图 1 所示的可做衣柜的旅行箱是由内架 1,箱体 2,拉杆 3,轮子 5 组成。箱体 2 内有三条可插入较硬材质的内架 1,箱体 2 顶部固定拉杆 3,底部有轮子 5。当做为旅行箱时,可以直接往箱体 2 装入衣物,当需要做衣柜时,找来硬材质的板子,插入内架 1 即可,即可把旅行箱分为 4 等份,来储存衣物,使用方便。

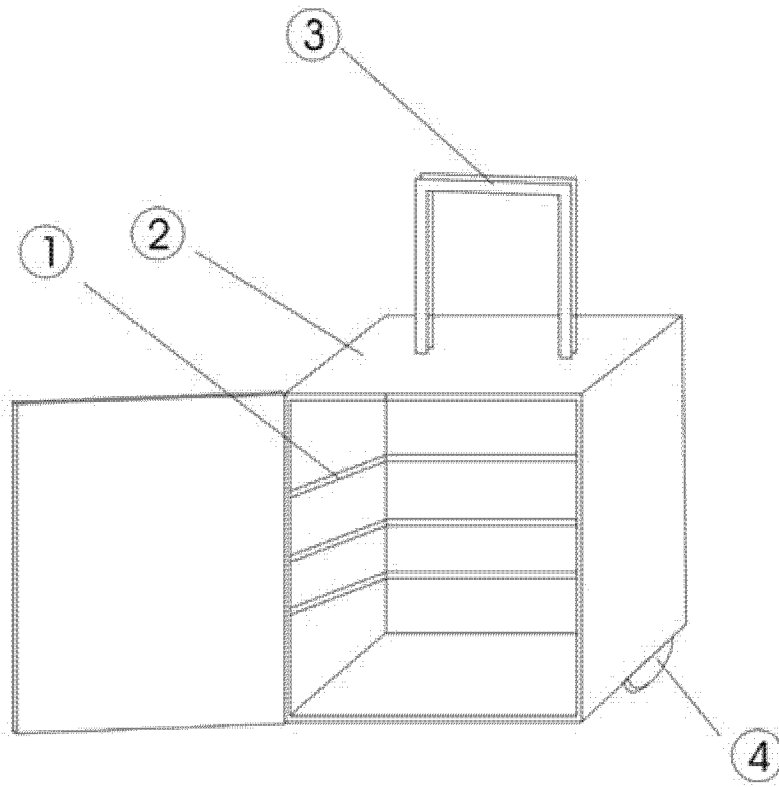


图 1