



# (12) 发明专利申请

(10) 申请公布号 CN 105382103 A

(43) 申请公布日 2016. 03. 09

(21) 申请号 201510946237. 3

(22) 申请日 2015. 12. 17

(71) 申请人 苏州恒泰金属制品有限公司

地址 215000 江苏省苏州市吴中区太湖度假区工业发展区内

(72) 发明人 卞林元

(74) 专利代理机构 苏州铭浩知识产权代理事务

所(普通合伙) 32246

代理人 潘志渊

(51) Int. Cl.

B21D 37/10(2006. 01)

B21D 37/12(2006. 01)

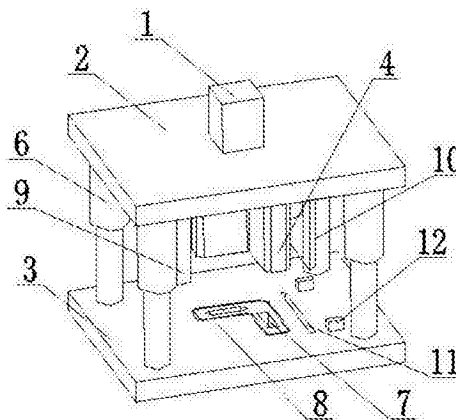
权利要求书1页 说明书2页 附图2页

## (54) 发明名称

一种简易的冲裁模具

## (57) 摘要

本发明公开了一种简易的冲裁模具,包括模柄、上模板、下模板、冲孔凸模、切边凸模、切断凸模;所述上模板和下模板之间设有导向柱;所述模柄固定连接在上模板的上方;所述冲孔凸模、切边凸模和切断凸模连接在上模板的下方;所述下模板的上方还设有限位柱;所述下模座的上方,且位于给料方向的侧部设有限位块。总的来说,本发明结构简单,通过上模板的下落,实现对钣金件的冲裁操作,且增加了切断凸模,可以同时废料切断,以方便进行下一次冲裁,用该模具制造的零件精度高,且加工效率高,适合推广使用。



1. 一种简易的冲裁模具,其特征在于:包括模柄、上模板、下模板、冲孔凸模、切边凸模和切断凸模;所述上模板和下模板之间设有导向柱;所述模柄固定连接在上模板的上方;所述冲孔凸模、切边凸模和切断凸模连接在上模板的下方;所述下模板上,位于冲孔凸模的垂直下方的位置处开设有与冲孔凸模刀刃形状相同通孔,位于切边凸模的垂直下方的位置处开设有与切边凸模刀刃形状相同的切边凹槽,位于切断凸模的垂直下方的位置处开设有与切断凸模刀刃形状相同的切断凹槽;所述下模板的上方还设有限位柱;所述下模座的上方,且位于给料方向的侧部设有限位块。

2. 根据权利要求1所述的一种简易的冲裁模具,其特征在于:所述导向柱有4个,分别设置在上模板和下模板的四角上。

3. 根据权利要求1所述的一种简易的冲裁模具,其特征在于:所述限位柱有2个,分别设置在上模板的对角上。

4. 根据权利要求1所述的一种简易的冲裁模具,其特征在于:所述限位块有2个,分别设置在给料方向的两侧。

## 一种简易的冲裁模具

### 技术领域

[0001] 本发明涉及模具领域,具体为一种结构简单使用方便的简易的冲裁模具。

### 背景技术

[0002] 现有的简易的冲裁模具,一般都采用机械提供动力进行回弹,这种回复的方式容易对冲裁件的表面造成损伤,影响产品的质量,现有的简易的冲裁模具精度较低,因为传统的冲裁模具上下基板之间没有用于限制偏移的装置,导致在模具契合时,产生误差。

### 发明内容

[0003] 针对上述存在的技术问题,本发明的目的是:提出了一种简易的冲裁模具。

[0004] 本发明的技术解决方案是这样实现的:一种简易的冲裁模具,包括模柄、上模板、下模板、冲孔凸模、切边凸模和切断凸模;所述上模板和下模板之间设有导向柱;所述模柄固定连接在上模板的上方;所述冲孔凸模、切边凸模和切断凸模连接在上模板的下方;所述下模板上,位于冲孔凸模的垂直下方的位置处开设有与冲孔凸模刀刃形状相同通孔,位于切边凸模的垂直下方的位置处开设有与切边凸模刀刃形状相同的切边凹槽,位于切断凸模的垂直下方的位置处开设有与切断凸模刀刃形状相同的切断凹槽;所述下模板的上方还设有限位柱;所述下模座的上方,且位于给料方向的侧部设有限位块。

[0005] 优选的,所述导向柱有4个,分别设置在上模板和下模板的四角上。

[0006] 优选的,所述限位柱有2个,分别设置在下模板的对角上。

[0007] 优选的,所述限位块有2个,分别设置在给料方向的两侧。

[0008] 由于上述技术方案的运用,本发明与现有技术相比具有下列优点:

本发明的简易的冲裁模具结构简单,通过加入导向柱结构,能够将上模座与下模座的相对位置限定,使其在契合时,不会产生偏移或者是只产生较小的偏移,这样可以有效的提高模具的精度,提高产品的质量;通过加入限位结构,能够在上模座与下模座进行冲裁时,防止下模座下行过位导致凸模端部的刀刃过度磨损,有利于延长模具的使用寿命;且增加了切断凸模,可以同时将废料切断,以方便进行下一次冲裁。总的来说,本发明结构简单,模具制造精度高,适合推广使用。

### 附图说明

[0009] 下面结合附图对本发明技术方案作进一步说明:

附图1为本发明结构示意图。

[0010] 附图2为本发明另一角度的结构示意图。

[0011] 图中:1、模柄;2、上模板;3、下模板;4、冲孔凸模;5、切边凸模;6、导向柱;7、通孔;8、切边凹槽;9、限位柱;10、切断凸模;11、切断凹槽;12、限位块。

### 具体实施方式

[0012] 下面结合附图来说明本发明。

[0013] 本发明的简易的冲裁模具如附图 1 所示,包括模柄 1、上模板 2、下模板 3、冲孔凸模 4、切边凸模 5 和切断凸模 10;所述上模板 2 和下模板 3 之间设有导向柱 6;所述导向柱 6 有 4 个,分别设置在上模板 2 和下模板 3 的四角上;所述模柄 1 固定连接在上模板 2 的上方;所述冲孔凸模 4 和切边凸模 5 连接在上模板 2 的下方;所述下模板 3 上,位于冲孔凸模 4 的垂直下方的位置处开设有与冲孔凸模刀刃形状相同通孔 7,位于切边凸模 5 的垂直下方的位置处开设有与切边凸模刀刃形状相同的切边凹槽 8,位于切断凸模 10 的垂直下方的位置处开设有与切断凸模刀刃形状相同的切断凹槽 11;所述下模板 3 的上方还设有限位柱 9;所述限位柱 9 有 2 个,分别设置在下模板 3 的对角上;所述下模座 3 的上方,且位于给料方向的侧部设置有限位块 12,所述限位块 12 有 2 个,位于给料方向的两侧,可以严格控制待冲裁条料的给料方向。

[0014] 本发明的简易的冲裁模具结构简单,通过加入导向柱结构,能够将上模座与下模座的相对位置限定,使其在契合时,不会产生偏移或者是只产生较小的偏移,这样可以有效的提高模具的精度,提高产品的质量;通过加入限位柱结构,能够在上模座与下模座进行冲裁时,防止下模座下行过位导致凸模端部的刀刃过度磨损,有利于延长模具的使用寿命;且增加了切断凸模,可以同时将废料切断,以方便进行下一次冲裁。总的来说,本发明结构简单,模具制造精度高,适合推广使用。

[0015] 上述实施例只为说明本发明的技术构思及特点,其目的在于让熟悉此项技术的人士能够了解本发明的内容并加以实施,并不能以此限制本发明的保护范围,凡根据本发明精神实质所作的等效变化或修饰,都应涵盖在本发明的保护范围内。

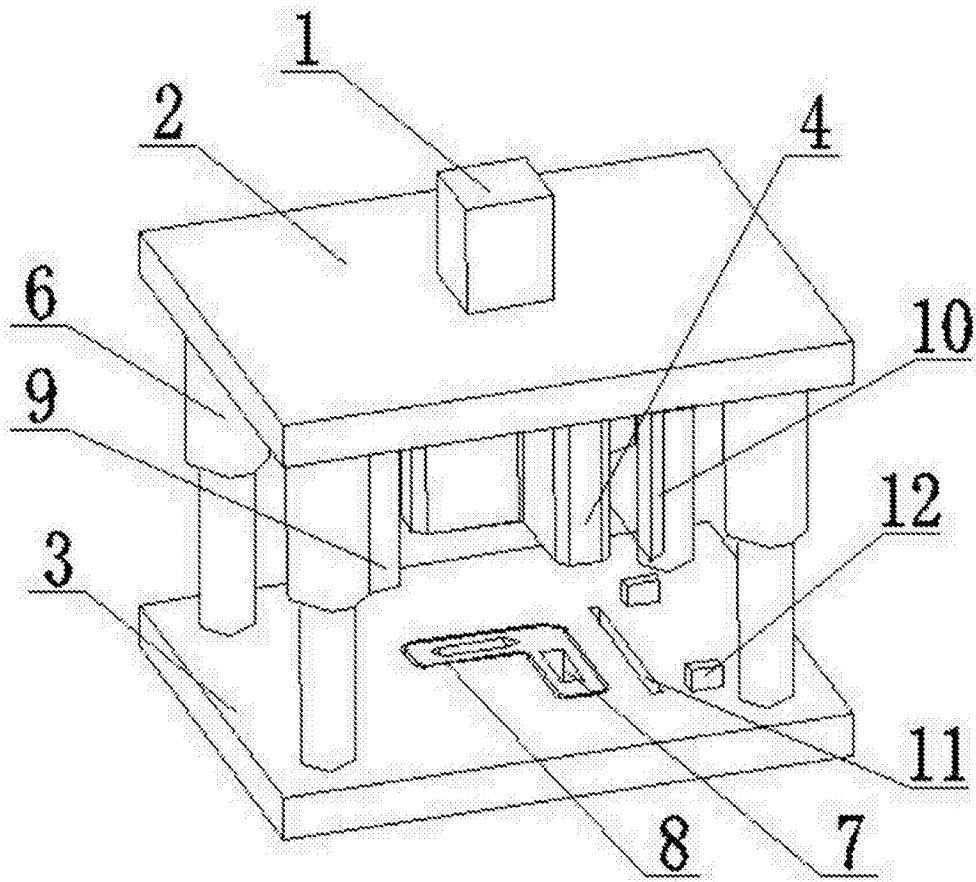


图 1

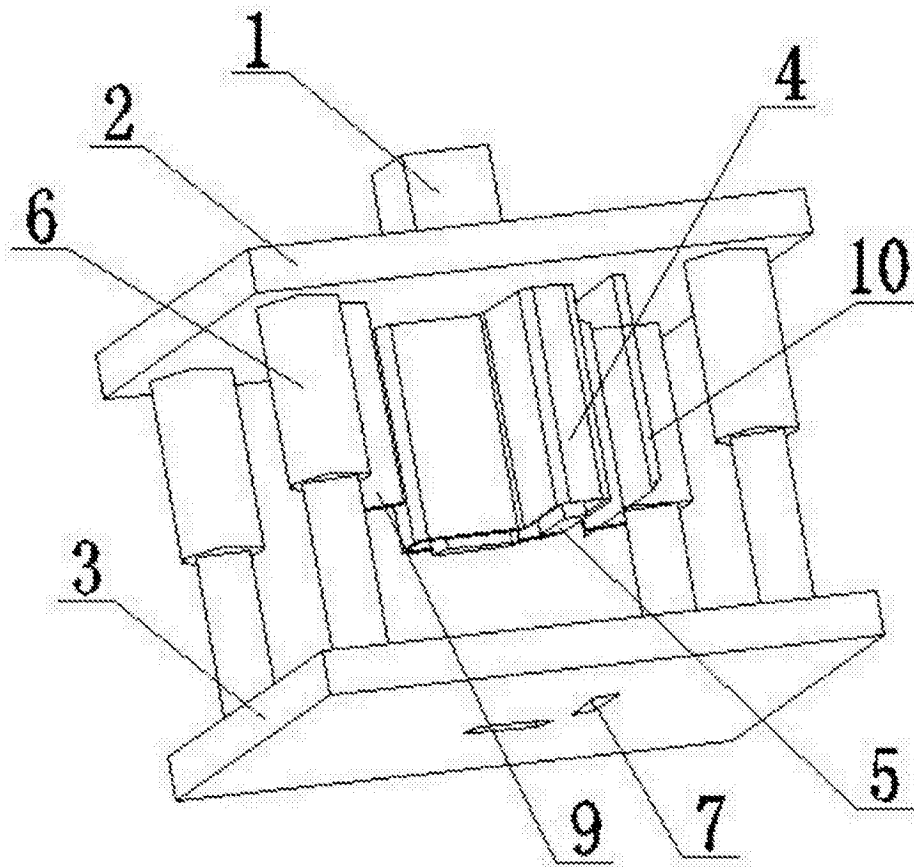


图 2