



(12) 实用新型专利

(10) 授权公告号 CN 204890698 U

(45) 授权公告日 2015. 12. 23

(21) 申请号 201520374915. 9

(22) 申请日 2015. 06. 01

(73) 专利权人 徐建军

地址 311803 浙江省诸暨市马剑镇白仓村
268 号

(72) 发明人 徐建军

(51) Int. Cl.

A61L 2/20(2006. 01)

A61L 2/08(2006. 01)

A61L 101/10(2006. 01)

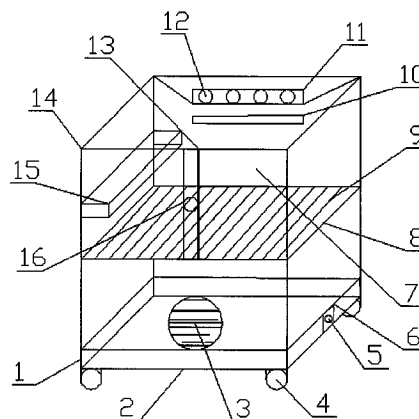
权利要求书1页 说明书3页 附图1页

(54) 实用新型名称

一种厨房消毒柜

(57) 摘要

本实用新型属于消毒设施技术领域且公开了一种厨房消毒柜,包括消毒柜本体,所述消毒柜本体包括壳体、内腔和底板,所述壳体内部设有内腔和底板,所述内腔底部设有底板,所述内腔设有支撑板,所述支撑板表层设有电热管,所述电热管具体为电热盘管,所述支撑板一侧设有物件槽,所述支撑板顶部设有臭氧槽,所述臭氧槽顶部设有透明玻璃,所述透明玻璃内部设有多组杀菌灯,所述内腔上设有柜门,所述柜门中间部位设有把手,所述底板与内腔之间设有排气口。本实用新型通过臭氧和杀菌灯的装置,杀菌效果更加,给人们带来一个健康卫生的饮食条件,通过电热盘管的装置,具有加热效果好、加热时间短,节约能源的长处,该消毒柜结构简单,易于实现。



1. 一种厨房消毒柜,包括消毒柜本体(1),其特征在与,所述消毒柜本体(1)包括壳体(14)、内腔(7)和底板(2),所述壳体(14)内部设有内腔(7)和底板(2),所述内腔(7)底部设有底板(2),所述内腔(7)设有支撑板(8),所述支撑板(8)表层设有电热管(9),所述电热管(9)具体为电热盘管,所述支撑板(8)一侧设有物件槽(15),所述支撑板(8)顶部设有臭氧槽(10),所述臭氧槽(10)顶部设有透明玻璃(11),所述透明玻璃(11)内部设有多组杀菌灯(12),所述内腔(7)上设有柜门(13),所述柜门(13)中间部位设有把手(16),所述底板(2)与内腔(7)之间设有排气口(3)。

2. 根据权利要求1所述的一种厨房消毒柜,其特征在于,所述底板(2)内部设有电机(18),所述电机(18)一侧设有风扇(17),所述电机(18)与风扇铰接。

3. 根据权利要求1或2所述的一种厨房消毒柜,其特征在于,所述底板(2)一侧设有粘贴板(6),所述粘贴板(6)上设有电源插头(5)。

4. 根据权利要求1所述的一种厨房消毒柜,其特征在于,所述壳体(14)底部设有滑轮(4)。

5. 根据权利要求2所述的一种厨房消毒柜,其特征在于,所述电机(18)与电热管(9)和杀菌灯(12)铰链。

6. 根据权利要求1所述的一种厨房消毒柜,其特征在于,所述内腔(7)与底板(2)交汇处设有气流循环加热腔。

一种厨房消毒柜

技术领域

[0001] 本实用新型涉及一种消毒柜,具体涉及一种厨房消毒柜,属于消毒设施技术领域。

背景技术

[0002] 近年来,各式餐具消毒柜大量进入家庭厨房中。它既可以当储存碗、盆等餐具的碗柜,又能随时启动电加热消毒系统,对餐具进行杀菌消毒,目前市场上普遍的餐具消毒柜有嵌入式、壁挂式、立柜式,这些产品的抽屉门打开的方式为门轴上下或者左右旋转打开,后期改进使用方法,特别是嵌入式产品,基本改为抽屉式拉开启方式,由于柜体的内胆中设置了。

[0003] 现有的臭氧、紫外线、中温、高温等杀毒模式,排气孔的设置就很重要,市场上有些消毒柜内腔为密闭状态,无排气孔,水汽会停留在内胆壁上或餐具表面,细菌滋生使餐具造成二次污染,市场上还有些消毒柜虽然设置了排气孔,但把排气孔设置在箱体背面、顶面或侧面,水汽最后会停留在橱柜内部,久而久之会使橱柜受潮发霉。

实用新型内容

[0004] 本实用新型要解决的技术问题克服现有的缺陷,提供一种厨房消毒柜,通过臭氧和杀菌灯的装置,杀菌效果更加,给人们带来一个健康卫生的饮食条件,通过电热盘管的装置,具有加热效果好、加热时间短,节约能源的长处,该消毒柜结构简单,易于实现,可以有效解决背景技术中的问题。

[0005] 为了解决上述技术问题,本实用新型提供了如下的技术方案:

[0006] 本实用新型提供一种厨房消毒柜,包括消毒柜本体,所述消毒柜本体包括壳体、内腔和底板,所述壳体内部设有内腔和底板,所述内腔底部设有底板,所述内腔设有支撑板,所述支撑板表层设有电热管,所述电热管具体为电热盘管,所述支撑板一侧设有物件槽,所述支撑板顶部设有臭氧槽,所述臭氧槽顶部设有透明玻璃,所述透明玻璃内部设有多组杀菌灯,所述内腔上设有柜门,所述柜门中间部位设有把手,所述底板与内腔之间设有排气口。

[0007] 作为本实用新型的一种优选技术方案,所述底板内部设有电机,所述电机一侧设有风扇,所述电机与风扇铰接。

[0008] 作为本实用新型的一种优选技术方案,所述底板一侧设有粘贴板,所述粘贴板上设有电源插头。

[0009] 作为本实用新型的一种优选技术方案,所述壳体底部设有滑轮。

[0010] 作为本实用新型的一种优选技术方案,所述电机与电热管和杀菌灯铰链。

[0011] 作为本实用新型的一种优选技术方案,所述内腔与底板交汇处设有气流循环加热腔。

[0012] 本实用新型所达到的有益效果是:一种厨房消毒柜,通过气流循环加热腔的装置,增强了杀菌效果,通过排气口的装置,避免壳体内部气体出不来,气体中含有的细菌粘连在

餐具上,通过滑轮的装置,方便消毒柜的移动,通过物件槽的装置,可以放一些小的物件,如汤勺、筷子等,通过透明玻璃的装置,使杀菌灯散光更遍布,杀菌更彻底。

附图说明

[0013] 附图用来提供对本实用新型的进一步理解,并且构成说明书的一部分,与本实用新型的实施例一起用于解释本实用新型,并不构成对本实用新型的限制。

[0014] 在附图中:

[0015] 图 1 是本实用新型实施例所述的一种厨房消毒柜整体结构示意图;

[0016] 图 2 是本实用新型实施例所述的一种厨房消毒柜底板示意图;

[0017] 图中标号:1、消毒柜本体;2、底板;3、排气口;4、滑轮;5、电源插头;6、粘贴板;7、内腔;8、支撑板;9、电热管;10、臭氧槽;11、透明玻璃;12、杀菌灯;13、柜门;14、壳体;15、物件槽;16、把手;17、风扇;18、电机。

具体实施方式

[0018] 以下结合附图对本实用新型的优选实施例进行说明,应当理解,此处所描述的优选实施例仅用于说明和解释本实用新型,并不用于限定本实用新型。

[0019] 实施例:请参阅图 1-2,本实用新型一种厨房消毒柜,包括消毒柜本体 1,所述消毒柜本体 1 包括壳体 14、内腔 7 和底板 2,所述壳体 14 内部设有内腔 7 和底板 2,所述内腔 7 底部设有底板 2,所述内腔 7 设有支撑板 8,所述支撑板 8 表层设有电热管 9,所述电热管 9 具体为电热盘管,所述支撑板 8 一侧设有物件槽 15,所述支撑板 8 顶部设有臭氧槽 10,所述臭氧槽 10 顶部设有透明玻璃 11,所述透明玻璃 11 内部设有多组杀菌灯 12,所述内腔 7 上设有柜门 13,所述柜门 13 中间部位设有把手 16,所述底板 2 与内腔 7 之间设有排气口 3。

[0020] 所述底板 2 内部设有电机 18,所述电机 18 一侧设有风扇 17,所述电机 18 与风扇铰接,所述底板 2 一侧设有粘贴板 6,所述粘贴板 6 上设有电源插头 5,所述壳体 14 底部设有滑轮 4,所述电机 18 与电热管 9 和杀菌灯 12 铰链,所述内腔 7 与底板 2 交汇处设有气流循环加热腔,所述臭氧和杀菌灯 12 的装置,杀菌效果更加,给人们带来一个健康卫生的饮食条件,所述电热盘管的装置,具有加热效果好、加热时间短,节约能源的长处。

[0021] 工作原理:将餐具放入消毒柜后,插上电源,电机会带动杀菌灯和电热管工作,同时气流循环加热腔会对内腔内部进行气流循环,消毒柜上排气口的设置,水汽会由排气口出去,不会对餐具造成二次污染,臭氧槽的装置,增强了杀菌效果,通过杀菌灯的装置,杀菌效果更加,给人们带来一个健康卫生的饮食条件。

[0022] 需要说明的是,本实用新型为一种厨房消毒柜,工作时,所述臭氧和杀菌灯 12 的装置,杀菌效果更加,给人们带来一个健康卫生的饮食条件,通过电热盘管的装置,具有加热效果好、加热时间短,节约能源的长处,通过气流循环加热腔的装置,增强了杀菌效果,通过排气口 3 的装置,避免壳体 14 内部气体出不来,气体中含有的细菌粘连在餐具上,通过滑轮 4 的装置,方便消毒柜的移动,通过物件槽 15 的装置,可以放一些小的物件,如汤勺、筷子等,通过透明玻璃 11 的装置,使杀菌灯 12 散光更遍布,杀菌更彻底。

[0023] 最后应说明的是:以上所述仅为本实用新型的优选实施例而已,并不用于限制本实用新型,尽管参照前述实施例对本实用新型进行了详细的说明,对于本领域的技术人员

来说,其依然可以对前述各实施例所记载的技术方案进行修改,或者对其中部分技术特征进行等同替换。凡在本实用新型的精神和原则之内,所作的任何修改、等同替换、改进等,均应包含在本实用新型的保护范围之内。

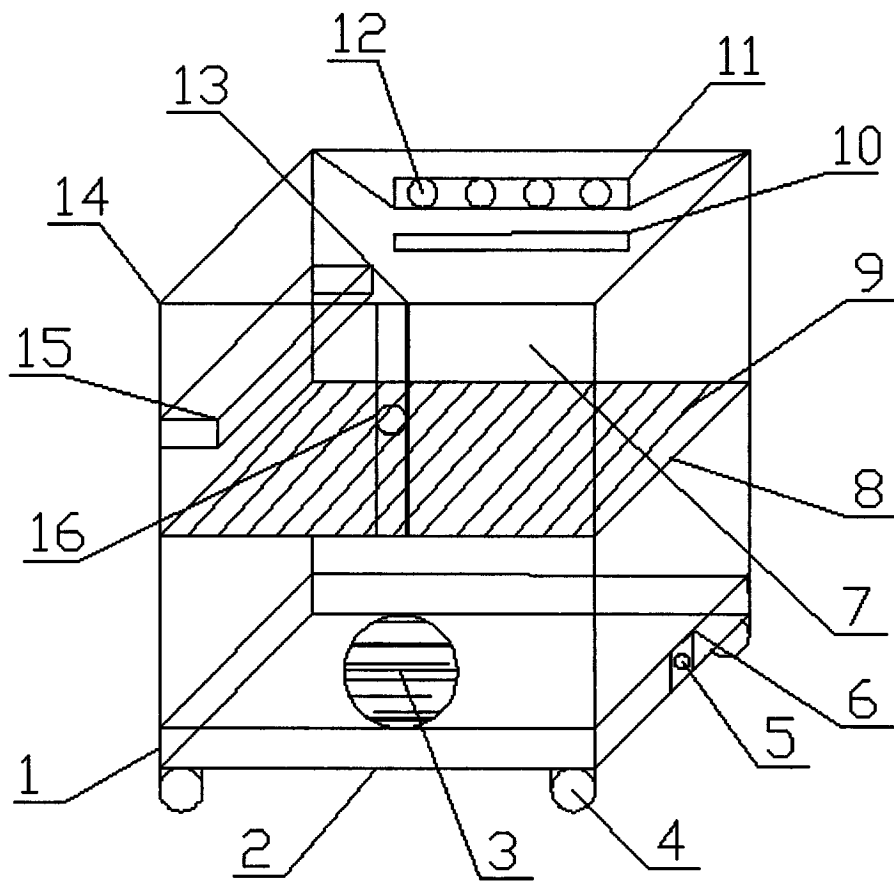


图 1

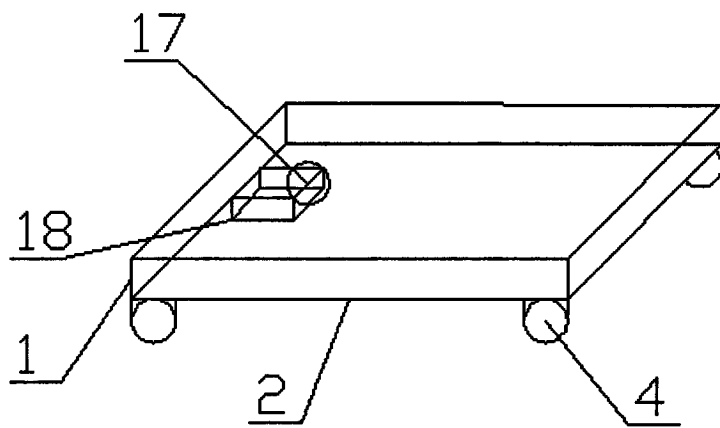


图 2