

[19] 中华人民共和国国家知识产权局

[51] Int. Cl.
B23Q 7/00 (2006.01)



[12] 实用新型专利说明书

专利号 ZL 200820034784. X

[45] 授权公告日 2009年3月4日

[11] 授权公告号 CN 201201166Y

[22] 申请日 2008.4.22

[21] 申请号 200820034784. X

[73] 专利权人 孟锦华

地址 226000 江苏省南通市港闸区沿江路 11 号

[72] 发明人 孟锦华

[74] 专利代理机构 南通市永通专利事务所
代理人 葛雷

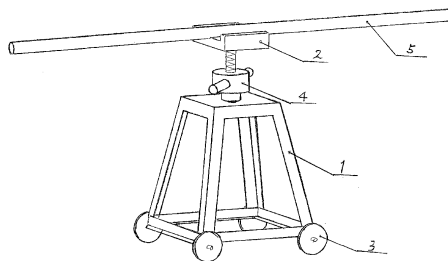
权利要求书 1 页 说明书 2 页 附图 1 页

[54] 实用新型名称

可移动送料托架

[57] 摘要

本实用新型公开了一种可移动送料托架，包括送料架主体，送料架主体上部设置升降式托架，在送料架主体底部设置行走轮。本实用新型结构合理，输送材料方便、工作效果好，特别适合输送钢管、角铁等材料。



1、一种可移动送料托架，其特征是：包括送料架主体，送料架主体上部设置升降式托架，在送料架主体底部设置行走轮。

2、根据权利要求 1 所述的可移动送料托架，其特征是：升降式托架上设置升降把手。

可移动送料托架

技术领域:

本实用新型涉及一种送料装置。

背景技术:

船舶制造、维修中，较长的材料在锯断和加工中，一头固定于加工机器，另一头就随便找物体支撑，不便移动和调节高矮，工作效率低。

发明内容:

本实用新型的目的在于提供一种结构合理，输送材料方便、工作效果好的可移动送料托架。

本实用新型的技术解决方案是:

一种可移动送料托架，其特征是：包括送料架主体，送料架主体上部设置升降式托架，在送料架主体底部设置行走轮。

升降式托架上设置升降把手。

本实用新型结构合理，输送材料方便、工作效果好，特别适合支撑、输送钢管、角铁等材料。

附图说明:

下面结合附图和实施例对本实用新型作进一步说明。

图 1 是本实用新型一个实施例的结构示图。

具体实施方式:

一种可移动送料托架，包括送料架主体 1，送料架主体 1 上部设置

升降式托架 2，在送料架主体底部设置行走轮 3。升降式托架上设置升降把手 4。图中还有输送材料 5。

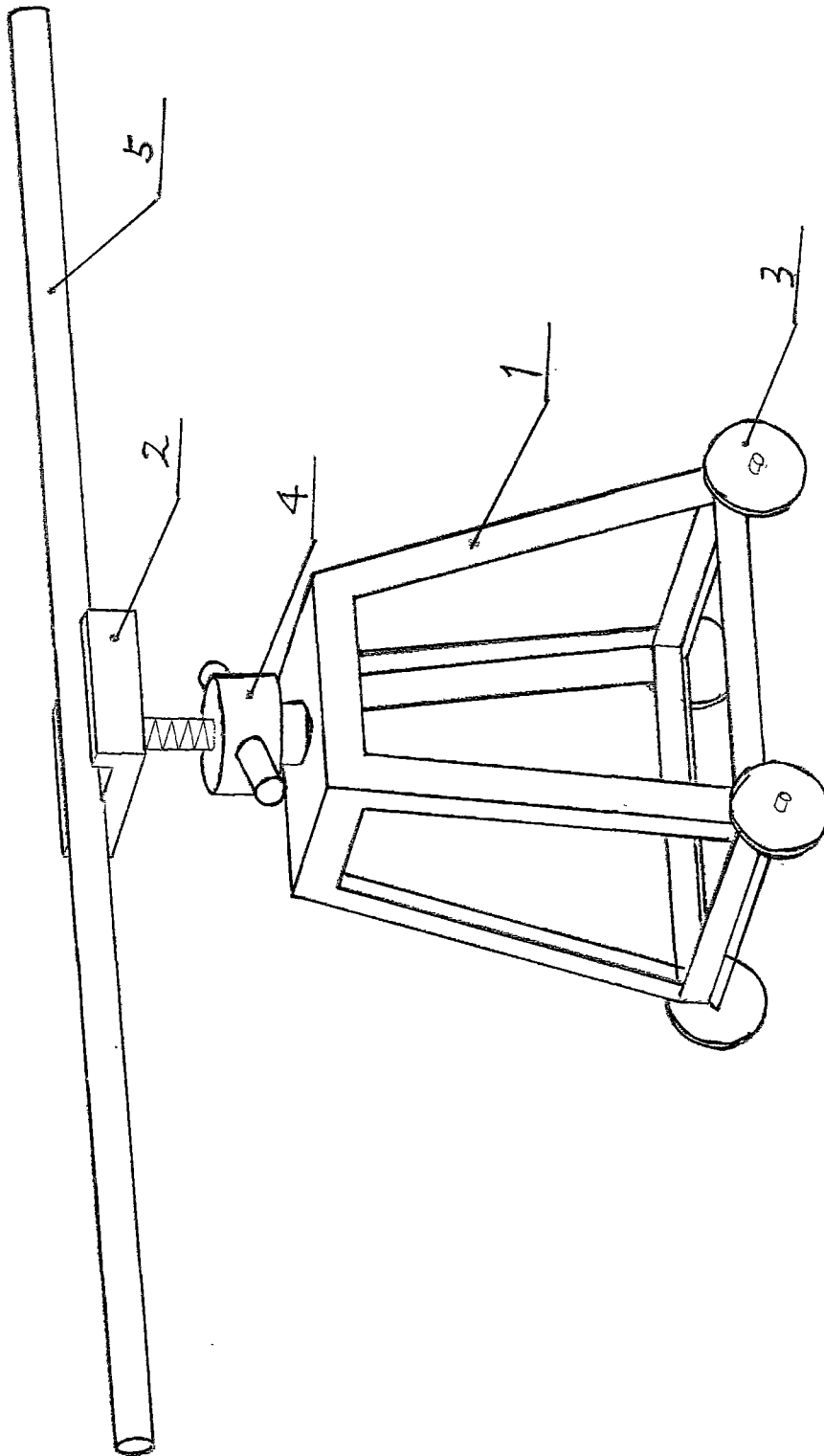


图1