



(12) 实用新型专利

(10) 授权公告号 CN 202408312 U

(45) 授权公告日 2012. 09. 05

(21) 申请号 201120496087. 8

(22) 申请日 2011. 12. 03

(73) 专利权人 宁波市象山博生电子科技有限公司

地址 315700 浙江省宁波市象山县经济开发区

(72) 发明人 刘伟定

(74) 专利代理机构 西安新思维专利商标事务所
有限公司 61114

代理人 韩素兰

(51) Int. Cl.

A47G 25/02 (2006. 01)

(ESM) 同样的发明创造已同日申请发明专利

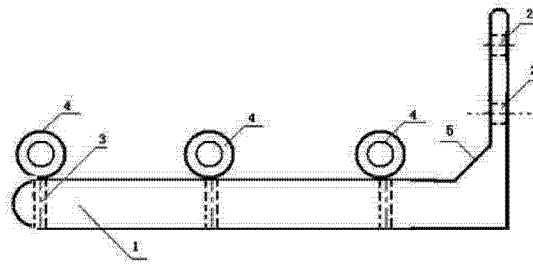
权利要求书 1 页 说明书 1 页 附图 1 页

(54) 实用新型名称

一种三角形可调整晾衣架

(57) 摘要

本实用新型涉及日用品技术领域,具体涉及一种三角形可调整晾衣架。随着人们生活水平的不断提高,对房屋装修越来越讲究,尤其卫生间的装饰不一般,可是目前市场没有选择空间,品种太少,而且在安装方面不容易。一种三角形可调整晾衣架,包括衣架本体,所述的衣架本体的形状为“7”字型,所述的“7”字型的两边拐角处为一直线连接,所述的衣架本体的短边上设置有螺孔一,所述的长边上设置有螺孔二,所述的螺孔二对应设置有球体,所述的螺孔二设置有至少 3 个,螺孔一设置有 2 个。本实用新型结构简单、使用方便。



1. 一种三角形可调整晾衣架,包括衣架本体(1),其特征在于:所述的衣架本体(1)的形状为“7”字型,所述的“7”字型的两边拐角处为一直线(5)连接,所述的衣架本体(1)的短边上设置有螺孔一(2),所述的长边上设置有螺孔二(3),所述的螺孔二(3)对应设置有球体(4)。

2. 根据权利要求1所述的一种三角形可调整晾衣架,其特征在于:所述的螺孔二(3)设置有至少3个,螺孔一(2)设置有2个。

一种三角形可调整晾衣架

[0001] 一、技术领域：

[0002] 本实用新型涉及日用品技术领域，具体涉及一种三角形可调整晾衣架。

[0003] 二、背景技术：

[0004] 随着人们生活水平的不断提高，对房屋装修越来越讲究，尤其卫生间的装饰不一般，可是目前市场没有选择空间，品种太少，而且在安装方面不容易。

[0005] 三、实用新型内容：

[0006] 本实用新型提供一种简单、使用方便的三角形可调整晾衣架。

[0007] 为实现上述目的，本实用新型采用的技术方案为：一种三角形可调整晾衣架，包括衣架本体，所述的衣架本体的形状为“7”字型，所述的“7”字型的两边拐角处为一直接连接，所述的衣架本体的短边上设置有螺孔一，所述的长边上设置有螺孔二，所述的螺孔二对应设置有球体。

[0008] 所述的螺孔二设置有至少 3 个，螺孔一设置有 2 个。

[0009] 与现有技术相比，本实用新型具有的优点和效果如下：本实用新型结构简单、使用方便。

[0010] 四、附图说明：

[0011] 图 1 为本实用新型的结构图；

[0012] 图中：1- 衣架本体，2- 螺孔一，3- 螺孔二，4- 挂钩。

[0013] 五、具体实施方式：

[0014] 参见图 1：一种三角形可调整晾衣架，包括衣架本体 1，其特征在于：所述的衣架本体 1 的形状为“7”字型，所述的“7”字型的两边拐角处为一直接 5 连接，所述的衣架本体 1 的短边上设置有螺孔一 2，所述的长边上设置有螺孔二 3，所述的螺孔二 3 对应设置有球体 4，所述的螺孔二 3 设置有至少 3 个，螺孔一 2 设置有 2 个。

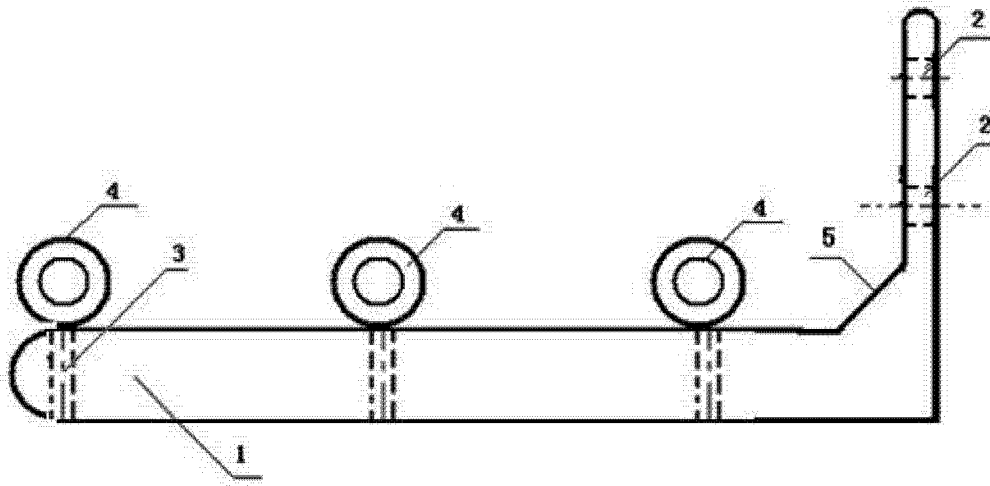


图 1