



(19) 대한민국특허청(KR)
(12) 공개특허공보(A)

(11) 공개번호 10-2014-0108332
(43) 공개일자 2014년09월05일

<p>(51) 국제특허분류(Int. Cl.) <i>G03G 15/08</i> (2006.01) <i>G03G 21/08</i> (2006.01)</p> <p>(21) 출원번호 10-2014-7022582(분할)</p> <p>(22) 출원일자(국제) 2009년06월09일 심사청구일자 없음</p> <p>(62) 원출원 특허 10-2010-7029731 원출원일자(국제) 2009년06월09일 심사청구일자 2010년12월30일</p> <p>(85) 번역문제출일자 2014년08월12일</p> <p>(86) 국제출원번호 PCT/JP2009/060822</p> <p>(87) 국제공개번호 WO 2009/151132 국제공개일자 2009년12월17일</p> <p>(30) 우선권주장 JP-P-2008-151824 2008년06월10일 일본(JP)</p>	<p>(71) 출원인 캐논 가부시끼가이샤 일본 도쿄도 오오따꾸 시모마루쵸 3쵸메 30방 2고</p> <p>(72) 발명자 미야베 시게오 일본 1468501 도쿄도 오오따꾸 시모마루쵸 3쵸메 30방 2고 캐논 가부시끼가이샤 내 우에노 다카히토 일본 1468501 도쿄도 오오따꾸 시모마루쵸 3쵸메 30방 2고 캐논 가부시끼가이샤 내 모리오카 마사나리 일본 1468501 도쿄도 오오따꾸 시모마루쵸 3쵸메 30방 2고 캐논 가부시끼가이샤 내</p> <p>(74) 대리인 장수길, 박충범</p>
--	---

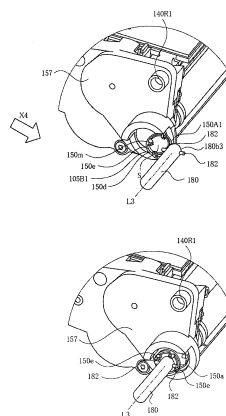
전체 청구항 수 : 총 22 항

(54) 발명의 명칭 **카트리지, 및 카트리지를 사용하는 전자사진 화상 형성 장치**

(57) 요약

전자사진 화상 형성 장치의 주 조립체와 함께 사용하기 위한 카트리지이며, 주 조립체는 회전력 인가부를 갖는 구동 샤프트를 포함하고, 카트리지는 구동 샤프트의 축선 방향에 대해 실질적으로 직교하는 방향으로 주 조립체로부터 탈거 가능하고, 카트리지는 i) 그의 축선에 대해 회전 가능한 현상 롤러; 및 ii) 현상 롤러를 회전시키기 위한 회전력을 수신하기 위해 회전력 인가부(180)와 결합 가능한 커플링 부재(150)를 포함하고, 커플링 부재는 현상 롤러를 회전시키기 위한 회전력을 전달하기 위한 회전력 전달 각 위치(도 18의 (b)), 및 커플링 부재가 회전력 전달 각 위치로부터 멀리 기울어지는 분리 각 위치(18의 (a))를 취할 수 있고, 카트리지가 주 조립체로부터 탈거될 때, 커플링 부재는 회전력 전달 각 위치로부터 분리 각 위치로 이동하는 카트리지.

대표도 - 도18



특허청구의 범위

청구항 1

전자사진 화상 형성 장치의 주 조립체와 함께 사용하기 위한 카트리지이며,

상기 주 조립체는 회전력 인가부를 갖는 구동 샤프트를 포함하고, 상기 카트리는 구동 샤프트의 축선 방향에 대해 실질적으로 직교하는 방향으로 주 조립체로부터 탈거(dismounting) 가능하고,

상기 카트리는,

i) 전자사진 감광 드럼 상에 형성된 정전 잠상을 현상하기 위한 현상 롤러 - 상기 현상 롤러는 그의 축선을 중심으로 회전 가능함 -; 및

ii) 상기 현상 롤러를 회전시키기 위한 회전력을 수신하기 위해 상기 회전력 인가부와 결합 가능한 커플링 부재 - 상기 커플링 부재는 상기 현상 롤러를 회전시키기 위한 회전력을 상기 현상 롤러에 전달하기 위한 회전력 전달 각 위치, 및 상기 커플링 부재가 상기 회전력 전달 각 위치로부터 멀리 기울어지는 분리 각 위치를 취할 수 있음 -

를 포함하고,

상기 카트리가 상기 현상 롤러의 축선에 대해 실질적으로 직교하는 방향으로 전자사진 화상 형성 장치의 주 조립체로부터 탈거될 때, 상기 커플링 부재는 상기 회전력 전달 각 위치로부터 상기 분리 각 위치로 이동하는 카트리지.

청구항 2

전자사진 화상 형성 장치의 주 조립체와 함께 사용하기 위한 카트리지이며,

상기 주 조립체는 회전력 인가부를 갖는 구동 샤프트를 포함하고, 상기 카트리는 구동 샤프트의 축선 방향에 대해 실질적으로 직교하는 방향으로 주 조립체로부터 탈거 가능하고,

상기 카트리는,

i) 전자사진 감광 드럼 상에 형성된 정전 잠상을 현상하기 위한 현상 롤러 - 상기 현상 롤러는 그의 축선을 중심으로 회전 가능함 -; 및

ii) 상기 현상 롤러를 회전시키기 위한 회전력을 수신하기 위해 상기 회전력 인가부와 결합 가능한 커플링 부재 - 상기 커플링 부재는 상기 현상 롤러를 회전시키기 위한 회전력을 상기 현상 롤러에 전달하기 위한 회전력 전달 각 위치, 및 상기 커플링 부재가 상기 회전력 전달 각 위치로부터 멀리 기울어지는 분리 각 위치를 취할 수 있음 -

를 포함하고,

상기 카트리가 전자사진 화상 형성 장치의 주 조립체에 장착된 상태에서, 상기 커플링 부재의 일부는 상기 카트리가 전자사진 화상 형성 장치의 주 조립체로부터 탈거되는 제거 방향의 반대 방향에서 보았을 때 구동 샤프트 후방에 있고, 상기 카트리가 전자사진 화상 형성 장치의 주 조립체로부터 탈거될 때, 상기 커플링 부재는 커플링 부재의 일부가 구동 샤프트를 우회하는 것을 허용하도록 회전력 전달 각 위치로부터 분리 각 위치로 이동하는 상기 커플링 부재에 의해 구동 샤프트로부터 분리되는 카트리지.

청구항 3

제1항 또는 제2항에 있어서, 상기 커플링 부재는 상기 커플링 부재의 회전 축선과 동축으로 연장하는 리세스를 갖고, 상기 리세스는 상기 커플링 부재가 상기 회전력 전달 각 위치에 위치 설정된 상태에서 상기 구동 샤프트의 자유 단부 위에 있고, 상기 커플링 부재는 상기 커플링 부재의 회전 방향으로, 구동 샤프트의 자유 단부에 인접하여 구동 샤프트의 축선에 대해 실질적으로 직교하는 방향으로 돌출된 회전력 인가부에 대한 결합을 통한 회전력에 의해 회전되고, 상기 카트리가 전자사진 화상 형성 장치의 주 조립체로부터 탈거될 때, 상기 커플링 부재는 상기 현상 롤러의 축선에 대해 실질적으로 직교하는 방향으로의 상기 카트리의 이동에 응답하여, 상기

커플링 부재의 일부가 구동 샤프트를 우회하도록 상기 회전력 전달 각 위치로부터 상기 분리 각 위치로 피벗 (pivot)하는 카트리지.

청구항 4

제1항 또는 제2항에 있어서, 상기 커플링 부재는 서로에 대해 실질적으로 정반대의 위치들에서 상기 커플링 부재의 회전 축선 상에 중심을 갖는 가상 원 상에 제공되는 복수의 회전력 수신부를 갖는 카트리지.

청구항 5

제1항 또는 제2항에 있어서, 커플링 부재가 상기 회전력 전달 각 위치에 위치 설정된 상태에서, 상기 커플링 부재의 회전 축선은 상기 현상 롤러의 축선과 실질적으로 동축이고, 커플링 부재가 상기 분리 각 위치에 위치 설정된 상태에서, 상기 커플링 부재의 회전 축선은 상기 카트리가 전자사진 화상 형성 장치의 주 조립체로부터 탈거되는 제거 방향으로 상기 커플링 부재의 상류 부분이 구동 샤프트의 자유 단부를 통과하는 것을 허용하도록 상기 현상 롤러의 축선에 대해 기울어지는 카트리지.

청구항 6

전자사진 화상 형성 장치의 주 조립체와 함께 사용하기 위한 카트리지이며,

상기 주 조립체는 회전력 인가부를 갖는 구동 샤프트를 포함하고, 상기 카트리는 구동 샤프트의 축선 방향에 대해 실질적으로 직교하는 방향으로 주 조립체에 탈착 가능하고,

상기 카트리는,

i) 전자사진 감광 드럼 상에 형성된 정전 잠상을 현상하기 위한 현상 롤러 - 상기 현상 롤러는 그의 축선을 중심으로 회전 가능함 -; 및

ii) 상기 현상 롤러를 회전시키기 위한 회전력을 수신하기 위해 상기 회전력 인가부와 결합 가능한 커플링 부재 - 상기 커플링 부재는 상기 현상 롤러를 회전시키기 위한 회전력을 상기 현상 롤러에 전달하기 위한 회전력 전달 각 위치, 상기 커플링 부재가 상기 회전력 전달 각 위치로부터, 상기 현상 롤러의 축선으로부터 멀리 기울어지는 결합 전 각 위치, 및 상기 커플링 부재가 상기 회전력 전달 각 위치로부터 멀리 기울어지는 분리 각 위치를 취할 수 있음 -

를 포함하고,

상기 카트리가 상기 현상 롤러의 축선에 대해 실질적으로 직교하는 방향으로 전자사진 화상 형성 장치의 주 조립체에 장착될 때, 상기 커플링 부재는 결합 전 각 위치로부터 회전력 전달 각 위치로 이동하여 구동 샤프트와 마주하고, 상기 카트리가 상기 현상 롤러의 축선에 대해 실질적으로 직교하는 방향으로 전자사진 화상 형성 장치의 주 조립체로부터 탈거될 때, 상기 커플링 부재는 상기 회전력 전달 각 위치로부터 상기 분리 각 위치로 이동함으로써 구동 샤프트로부터 분리되는 카트리지.

청구항 7

전자사진 화상 형성 장치의 주 조립체와 함께 사용하기 위한 카트리지이며,

상기 주 조립체는 회전력 인가부를 갖는 구동 샤프트를 포함하고, 상기 카트리는 구동 샤프트의 축선 방향에 대해 실질적으로 직교하는 방향으로 주 조립체에 탈착 가능하고,

상기 카트리는,

i) 전자사진 감광 드럼 상에 형성된 정전 잠상을 현상하기 위한 현상 롤러 - 상기 현상 롤러는 그의 축선을 중심으로 회전 가능함 -; 및

ii) 상기 현상 롤러를 회전시키기 위한 회전력을 수신하기 위해 상기 회전력 인가부와 결합 가능한 커플링 부재 - 상기 커플링 부재는 상기 현상 롤러를 회전시키기 위한 회전력을 상기 현상 롤러에 전달하기 위한 회전력 전달 각 위치, 상기 커플링 부재가 상기 회전력 전달 각 위치로부터 상기 현상 롤러의 축선으로부터 멀리 기울어지는 결합 전 각 위치, 및 상기 커플링 부재가 상기 회전력 전달 각 위치로부터 상기 현상 롤러의 축선으로부터 멀리 기울어지는 분리 각 위치를 취할 수 있음 -

를 포함하고,

상기 카트리지가 전자사진 화상 형성 장치의 주 조립체에 장착될 때, 상기 카트리는 상기 카트리가 전자사진 화상 형성 장치의 주 조립체에 장착되는 장착 방향에 대한 상기 커플링 부재의 하류 부분이 구동 샤프트를 우회하도록 결합 전 각 위치로부터 회전력 전달 각 위치로 피벗하고, 상기 카트리가 전자사진 화상 형성 장치의 주 조립체에 장착될 때, 상기 카트리가 장치의 주 조립체로부터 탈거되는 탈거 방향에 대한 상기 커플링 부재의 상류 부분은 탈거 방향의 반대 반향에서 보았을 때 구동 샤프트 후방에 있고, 상기 카트리가 전자사진 화상 형성 장치의 주 조립체로부터 탈거될 때, 상기 커플링 부재는 상기 현상 롤러의 축선에 대해 실질적으로 직교하는 방향으로의 상기 카트리의 이동에 응답하여, 구동 샤프트 후방의 부분이 구동 샤프트를 우회하도록 상기 회전력 전달 각 위치로부터 상기 분리 각 위치로 피벗함으로써 구동 샤프트로부터 분리되는 카트리지.

청구항 8

제7항에 있어서, 상기 커플링 부재는 상기 커플링 부재의 회전 축선이 연장되는 리세스를 갖고, 상기 카트리가 전자사진 화상 형성 장치의 주 조립체에 장착될 때, 상기 카트리는 상기 카트리가 전자사진 화상 형성 장치의 주 조립체에 장착되는 장착 방향에 대한 상기 커플링 부재의 하류 부분이 구동 샤프트를 우회하도록 결합 전 각 위치로부터 회전력 전달 각 위치로 피벗하고, 상기 리세스는 상기 커플링 부재가 상기 회전력 전달 각 위치에 위치 설정된 상태에서 상기 구동 샤프트의 자유 단부 위에 있고, 상기 커플링 부재는 상기 커플링 부재의 회전 방향으로, 구동 샤프트의 자유 단부에 인접하여 구동 샤프트의 축선에 대해 실질적으로 직교하는 방향으로 돌출된 회전력 인가부에 대한 결합을 통한 회전력에 의해 회전되고, 상기 카트리가 전자사진 화상 형성 장치의 주 조립체로부터 탈거될 때, 상기 커플링 부재는 상기 현상 롤러의 축선에 대해 실질적으로 직교하는 방향으로의 상기 카트리의 이동에 응답하여 상기 커플링 부재의 일부가 구동 샤프트를 우회하도록 상기 회전력 전달 각 위치로부터 상기 분리 각 위치로 피벗함으로써 구동 샤프트로부터 분리되는 카트리지.

청구항 9

제8항에 있어서, 상기 커플링 부재는 서로에 대해 실질적으로 정반대의 위치들에서 상기 커플링 부재의 회전 축선에 중심을 갖는 가상 원 상에 제공되는 복수의 회전력 수신부를 갖는 카트리지.

청구항 10

제6항 또는 제7항에 있어서, 커플링 부재가 상기 회전력 전달 각 위치에 위치 설정된 상태에서, 상기 커플링 부재의 회전 축선은 상기 현상 롤러의 축선과 실질적으로 동축이고, 커플링 부재가 결합 전 각 위치에 위치 설정된 상태에서, 상기 커플링 부재는 카트리가 장치의 주 조립체에 장착되는 장착 방향에 대한 하류 부분이 구동 샤프트의 자유 단부를 통과하도록 상기 현상 롤러의 축선에 대해 기울어지고, 커플링 부재가 상기 분리 각 위치에 위치 설정된 상태에서, 상기 커플링 부재의 회전 축선은 상기 카트리가 전자사진 화상 형성 장치의 주 조립체로부터 탈거되는 제거 방향으로 상기 커플링 부재의 상류 부분이 구동 샤프트의 자유 단부를 통과하는 것을 허용하도록 상기 현상 롤러의 축선에 대해 기울어지는 카트리지.

청구항 11

제6항 또는 제7항에 있어서, 상기 카트리는 상기 전자사진 감광 드럼을 포함하지 않는 현상 카트리지, 또는 상기 전자사진 감광 드럼을 하나의 유닛으로서 포함하는 프로세스 카트리지인 카트리지.

청구항 12

카트리가 탈거 가능하게 장착될 수 있는 전자사진 화상 형성 장치이며,

상기 장치는,

- i) 회전력 인가부를 갖는 구동 샤프트; 및
- ii) 전자사진 감광 드럼 상에 형성된 정전 잠상을 현상하기 위한 현상 롤러 - 상기 현상 롤러는 그의 축선을 중심으로 회전 가능함 -; 및 상기 현상 롤러를 회전시키기 위한 회전력을 수신하기 위해 상기 회전력 인가부와 결합 가능한 커플링 부재 - 상기 커플링 부재는 상기 현상 롤러를 회전시키기 위한 회전력을 상기 현상 롤러에 전달하기 위한 회전력 전달 각 위치 및 상기 커플링 부재가 상기 회전력 전달 각 위치로부터 멀리 기울어지는 분리 각 위치를 취할 수 있음 - 를 포함하는 카트리지

를 포함하고,

상기 카트리지가 상기 현상 롤러의 축선에 대해 실질적으로 직교하는 방향으로 전자사진 화상 형성 장치의 주 조립체로부터 탈거될 때, 상기 커플링 부재는 상기 회전력 전달 각 위치로부터 상기 분리 각 위치로 이동하는 전자사진 화상 형성 장치.

청구항 13

카트리지가 탈거 가능하게 장착될 수 있는 전자사진 화상 형성 장치이며,

상기 장치는,

i) 회전력 인가부를 갖는 구동 샤프트; 및

ii) 전자사진 감광 드럼 상에 형성된 정전 잠상을 현상하기 위한 현상 롤러 - 상기 현상 롤러는 그의 축선을 중심으로 회전 가능함 -; 및 상기 현상 롤러를 회전시키기 위한 회전력을 수신하기 위해 상기 회전력 인가부와 결합 가능한 커플링 부재 - 상기 커플링 부재는 상기 현상 롤러를 회전시키기 위한 회전력을 상기 현상 롤러에 전달하기 위한 회전력 전달 각 위치, 및 상기 커플링 부재가 상기 회전력 전달 각 위치로부터 멀리 기울어지는 분리 각 위치를 취할 수 있음 - 를 포함하는 카트리지

를 포함하고,

상기 카트리지가 전자사진 화상 형성 장치의 주 조립체 장착된 상태에서, 상기 커플링 부재의 일부는 상기 카트리지가 전자사진 화상 형성 장치의 주 조립체로부터 탈거되는 제거 방향의 반대 방향에서 보았을 때 구동 샤프트 후방에 있고, 상기 카트리지가 전자사진 화상 형성 장치의 주 조립체로부터 탈거될 때, 상기 커플링 부재는 커플링 부재의 일부가 구동 샤프트를 우회하는 것을 허용하도록 회전력 전달 각 위치로부터 분리 각 위치로 이동하는 상기 커플링 부재에 의해 구동 샤프트로부터 분리되는 전자사진 화상 형성 장치.

청구항 14

제12항 또는 제13항에 있어서,

상기 커플링 부재는 상기 커플링 부재의 회전 축선과 동축으로 연장되는 리세스를 갖고, 상기 리세스는 상기 커플링 부재가 상기 회전력 전달 각 위치에 위치 설정된 상태에서 상기 구동 샤프트의 자유 단부 위에 있고, 상기 커플링 부재는 상기 커플링 부재의 회전 방향으로, 구동 샤프트의 자유 단부에 인접하여 구동 샤프트의 축선에 대해 실질적으로 직교하는 방향으로 돌출된 회전력 인가부에 대한 결합을 통한 회전력에 의해 회전되고, 상기 카트리지가 전자사진 화상 형성 장치의 주 조립체로부터 탈거될 때, 상기 커플링 부재는 상기 현상 롤러의 축선에 대해 실질적으로 직교하는 방향으로의 상기 카트리지의 이동에 응답하여 상기 커플링 부재의 일부가 구동 샤프트를 우회하도록 상기 회전력 전달 각 위치로부터 상기 분리 각 위치로 피벗하는 전자사진 화상 형성 장치.

청구항 15

제14항에 있어서, 상기 커플링 부재는 서로에 대해 실질적으로 정반대의 위치들에서 상기 커플링 부재의 회전 축선 상에 중심을 갖는 가상 원 상에 제공되는 복수의 회전력 수신부를 갖는 전자사진 화상 형성 장치.

청구항 16

제12항 또는 제13항에 있어서, 커플링 부재가 상기 회전력 전달 각 위치에 위치 설정된 상태에서, 상기 커플링 부재의 회전 축선은 상기 현상 롤러의 축선과 실질적으로 동축이고, 커플링 부재가 상기 분리 각 위치에 위치 설정된 상태에서, 상기 커플링 부재의 회전 축선은 상기 카트리지가 전자사진 화상 형성 장치의 주 조립체로부터 탈거되는 제거 방향으로 상기 커플링 부재의 상류 부분이 구동 샤프트의 자유 단부를 통과하는 것을 허용하도록 상기 현상 롤러의 축선에 대해 기울어지는 전자사진 화상 형성 장치.

청구항 17

카트리지가 탈거 가능하게 장착될 수 있는 전자사진 화상 형성 장치이며,

상기 장치는,

i) 회전력 인가부를 갖는 구동 샤프트; 및

ii) 전자사진 감광 드럼 상에 형성된 정전 잠상을 현상하기 위한 현상 롤러 - 상기 현상 롤러는 그의 축선을 중심으로 회전 가능함 -; 및 상기 현상 롤러를 회전시키기 위한 회전력을 수신하기 위해 상기 회전력 인가부와 결합 가능한 커플링 부재 - 상기 커플링 부재는 상기 현상 롤러를 회전시키기 위한 회전력을 상기 현상 롤러에 전달하기 위한 회전력 전달 각 위치, 상기 커플링 부재가 상기 회전력 전달 각 위치로부터, 상기 현상 롤러의 축선으로부터 멀리 기울어지는 결합 전 각 위치, 및 상기 커플링 부재가 상기 회전력 전달 각 위치로부터 멀리 기울어지는 분리 각 위치를 취할 수 있음 - 를 포함하는 카트리지를

를 포함하고,

상기 카트리지가 상기 현상 롤러의 축선에 대해 실질적으로 직교하는 방향으로 전자사진 화상 형성 장치의 주 조립체에 장착될 때, 상기 커플링 부재는 결합 전 각 위치로부터 회전력 전달 각 위치로 이동하여 구동 샤프트와 마주하고, 상기 카트리지가 상기 현상 롤러의 축선에 대해 실질적으로 직교하는 방향으로 전자사진 화상 형성 장치의 주 조립체로부터 탈거될 때, 상기 커플링 부재는 상기 회전력 전달 각 위치로부터 상기 분리 각 위치로 이동함으로써 구동 샤프트로부터 분리되는 전자사진 화상 형성 장치.

청구항 18

카트리지가 탈거 가능하게 장착될 수 있는 전자사진 화상 형성 장치이며,

상기 장치는,

i) 회전력 인가부를 갖는 구동 샤프트 - 상기 구동 샤프트는 모터에 의해 회전 가능함 -; 및

ii) 전자사진 감광 드럼 상에 형성된 정전 잠상을 현상하기 위한 현상 롤러 - 상기 현상 롤러는 그의 축선을 중심으로 회전 가능함 -; 및 상기 현상 롤러를 회전시키기 위한 회전력을 수신하기 위해 상기 회전력 인가부와 결합 가능한 커플링 부재 - 상기 커플링 부재는 상기 현상 롤러를 회전시키기 위한 회전력을 상기 현상 롤러에 전달하기 위한 회전력 전달 각 위치, 상기 커플링 부재가 상기 회전력 전달 각 위치로부터, 상기 현상 롤러의 축선으로부터 멀리 기울어지는 결합 전 각 위치, 및 상기 커플링 부재가 상기 회전력 전달 각 위치로부터 멀리 기울어지는 분리 각 위치를 취할 수 있음 - 를 포함하는 카트리지를

를 포함하고,

상기 카트리지가 전자사진 화상 형성 장치의 주 조립체에 장착될 때, 상기 카트리지는 상기 카트리지가 전자사진 화상 형성 장치의 주 조립체에 장착되는 장착 방향에 대한 상기 커플링 부재의 하류 부분이 구동 샤프트를 우회하도록 결합 전 각 위치로부터 회전력 전달 각 위치로 피벗하고, 상기 카트리지가 전자사진 화상 형성 장치의 주 조립체에 장착될 때, 상기 카트리지가 장치의 주 조립체로부터 탈거되는 탈거 방향에 대한 상기 커플링 부재의 상류 부분은 탈거 방향의 반대 방향에서 보았을 때 구동 샤프트 후방에 있고, 상기 카트리지가 전자사진 화상 형성 장치의 주 조립체로부터 탈거될 때, 상기 커플링 부재는 상기 현상 롤러의 축선에 대해 실질적으로 직교하는 방향으로의 상기 카트리지의 이동에 응답하여 구동 샤프트 후방의 부분이 구동 샤프트를 우회하도록 상기 회전력 전달 각 위치로부터 상기 분리 각 위치로 피벗함으로써 구동 샤프트로부터 분리되는 전자사진 화상 형성 장치.

청구항 19

제17항 또는 제18항에 있어서, 상기 커플링 부재는 상기 커플링 부재의 회전 축선이 연장되는 리세스를 갖고, 상기 카트리지가 전자사진 화상 형성 장치의 주 조립체에 장착될 때, 상기 카트리지는 상기 카트리지가 전자사진 화상 형성 장치의 주 조립체에 장착되는 장착 방향에 대한 상기 커플링 부재의 하류 부분이 구동 샤프트를 우회하도록 결합 전 각 위치로부터 회전력 전달 각 위치로 피벗하고, 상기 리세스는 상기 커플링 부재가 상기 회전력 전달 각 위치에 위치 설정된 상태에서 상기 구동 샤프트의 자유 단부 위에 있고, 상기 커플링 부재는 상기 커플링 부재의 회전 방향으로, 구동 샤프트의 자유 단부에 인접하여 구동 샤프트의 축선에 대해 실질적으로 직교하는 방향으로 돌출된 회전력 인가부에 대한 결합을 통한 회전력에 의해 회전되고, 상기 카트리지가 전자사진 화상 형성 장치의 주 조립체로부터 탈거될 때, 상기 커플링 부재는 상기 현상 롤러의 축선에 대해 실질적으로 직교하는 방향으로의 상기 카트리지의 이동에 응답하여 상기 커플링 부재의 일부가 구동 샤프트를 우회하도록 상기 회전력 전달 각 위치로부터 상기 분리 각 위치로 피벗함으로써 구동 샤프트로부터 분리되는 전자사진 화상 형성 장치.

청구항 20

제19항에 있어서, 상기 커플링 부재는 서로에 대해 실질적으로 정반대의 위치들에서 상기 커플링 부재의 회전 축선 상에 중심을 갖는 가상 원 상에 제공되는 복수의 회전력 수신부를 갖는 전자사진 화상 형성 장치.

청구항 21

제17항 또는 제18항에 있어서, 커플링 부재가 상기 회전력 전달 각 위치에 위치 설정된 상태에서, 상기 커플링 부재의 회전 축선은 상기 현상 롤러의 축선과 실질적으로 동축이고, 커플링 부재가 결합 전 각 위치에 위치 설정된 상태에서, 상기 커플링 부재는 카트리지가 장치의 주 조립체에 장착되는 장착 방향에 대한 그의 하류 부분이 구동 샤프트의 자유 단부를 통과하도록 상기 현상 롤러의 축선에 대해 기울어지고, 커플링 부재가 상기 분리 각 위치에 위치 설정된 상태에서, 상기 커플링 부재의 회전 축선은 상기 카트리지가 전자사진 화상 형성 장치의 주 조립체로부터 탈거되는 제거 방향으로 상기 커플링 부재의 상류 부분이 구동 샤프트의 자유 단부를 통과하는 것을 허용하도록 상기 현상 롤러의 축선에 대해 기울어지는 전자사진 화상 형성 장치.

청구항 22

제17항 또는 제18항에 있어서, 상기 카트리는 상기 전자사진 감광 드럼을 포함하지 않는 현상 카트리지, 또는 상기 전자사진 감광 드럼을 하나의 유닛으로서 포함하는 프로세스 카트리지인 전자사진 화상 형성 장치.

명세서

기술분야

- [0001] 본 발명은 카트리지, 및 카트리가 제거 가능하게 장착될 수 있는 전자사진 화상 형성 장치에 관한 것이다.
- [0002] 여기서, 전자사진 화상 형성 장치는 전자사진 복사기, 전자사진 프린터(레이저 빔 프린터, LED 프린터 등) 등을 의미한다.
- [0003] 카트리는 현상 카트리지 및 프로세스 카트리지를 의미한다. 여기서, 현상 카트리는 전자사진 감광 부재 상에 형성된 정전 잠상을 현상하기 위한 현상 롤러를 가지며, 전자사진 화상 형성 장치의 주 조립체 내에 제거 가능하게 장착될 수 있는 카트리지를 의미한다. 몇몇 전자사진 화상 형성 장치는 전자사진 감광 부재가 화상 형성 장치의 주 조립체의 일 부분이 되도록 구성되고, 몇몇 전자사진 화상 형성 장치는 그가 전자사진 감광 부재 및 현상 롤러로 구성된 프로세스 카트리지(처리 유닛)를 채용하도록 구성된다. 프로세스 카트리는 전자사진 감광 부재와 하나 이상의 처리 수단, 즉 대전 수단, 현상 롤러(현상 수단), 및 세척 수단이 일체로 배치되어 있으며, 전자사진 화상 형성 장치의 주 조립체 내에 제거 가능하게 장착될 수 있는 카트리지이다. 더 구체적으로, 프로세스 카트리는 전자사진 감광 부재와, 적어도 현상 롤러(현상 수단)가 전자사진 화상 형성 장치의 주 조립체 내에 제거 가능하게 장착될 수 있도록 일체로 배치되어 있는 카트리지, 또는 전자사진 감광 부재, 현상 롤러(대전 수단), 및 대전 수단이 전자사진 화상 형성 장치의 주 조립체 내에 제거 가능하게 장착될 수 있도록 일체로 배치되어 있는 카트리지를 의미한다. 프로세스 카트리는 또한 전자사진 감광 부재, 현상 롤러(현상 수단) 및 세척 수단이 전자사진 화상 형성 장치의 주 조립체 내에 제거 가능하게 장착될 수 있도록 일체로 배치되어 있는 카트리지를 의미한다. 아울러, 프로세스 카트리는 전자사진 감광 부재, 현상 롤러(현상 수단), 세척 수단, 및 대전 수단이 전자사진 화상 형성 장치의 주 조립체 내에 제거 가능하게 장착될 수 있도록 일체로 배치되어 있는 카트리지를 의미한다.
- [0004] 현상 카트리지 또는 프로세스 카트리는 사용자 스스로에 의해 전자사진 화상 형성 장치의 주 조립체 내에 제거 가능하게 장착될 수 있어서, 사용자가 화상 형성 장치를 스스로, 즉 수리 기사에 의존하지 않고서, 유지 보수하는 것을 가능케 한다. 따라서, 현상 카트리지 또는 프로세스 카트리는 전자사진 화상 형성 장치를 작동성의 측면에서, 특히 그의 유지 보수의 측면에서 현저하게 개선할 수 있다.

배경기술

- [0005] 전자사진 화상 형성 장치는 (이하에서, 감광 드럼으로 지칭될) 드럼 형태의 전자사진 감광 부재 상에 형성된 정전 잠상을 현상하기 위해 현상 장치(현상 롤러)를 사용한다. 보편적으로, 전자사진 화상 형성 장치는 다음과 같이 구성된다:
- [0006] 몇몇 보편적인 전자사진 화상 형성 장치의 경우에, 카트리지(현상 카트리지 또는 프로세스 카트리지)가 기어를

구비한다. 카트리지는 카트리지의 기어가 주 조립체가 구비한 기어와 맞물리는 방식으로, 화상 형성 장치의 주 조립체 내에 장착된다. 따라서, 카트리지 내의 현상 롤러는 주 조립체의 기어 및 카트리지의 기어를 통해, 주 조립체가 구비한 모터로부터 현상 롤러로 전달되는 회전력에 의해 회전될 수 있다 (미국 특허 제7,027,754호).

[0007] 다른 유형의 보편적인 전자사진 화상 형성 장치의 경우에, 카트리는 현상 롤러 커플링의 카트리지 부분을 구비하고, 주 조립체는 현상 롤러 커플링의 주 조립체 부분을 구비한다. 아울러, 주 조립체는 현상 롤러 커플링의 주 조립체 부분이 커플링의 주 조립체 부분을 커플링의 카트리지 부분과 결합시키도록 커플링의 축선 방향으로 (카트리지를 향해) 전방으로, 또는 커플링의 카트리지 부분으로부터 커플링의 주 조립체 부분을 분리시키도록 커플링의 축선 방향으로 (카트리지로부터 멀리) 후방으로, 이동될 수 있도록, 현상 롤러 커플링의 주 조립체 부분을 (전방 또는 후방으로) 이동시키기 위한 부재를 구비한다.

[0008] 따라서, 현상 롤러 커플링의 주 조립체 부분이 주 조립체 내로의 카트리지의 적절한 장착 후에 회전됨에 따라, 현상 롤러 커플링의 주 조립체 부분의 회전력은 현상 롤러 커플링의 카트리지 부분으로 전달되어, 현상 롤러를 회전시킨다 (미국 특허 출원 공개 제2007/0,160,384호).

[0009] 그러나, 위에서 설명된 보편적인 구조적 배열은 카트리가 카트리지 내의 현상 롤러의 축선에 대해 실질적으로 직교하는 방향으로 화상 형성 장치의 주 조립체 내로 장착되고 그로부터 제거될 때, 현상기 커플링의 주 조립체 부분이 그의 축선 방향으로 이동되는 것을 필요케 한다. 즉, 카트리가 장착 또는 탈거될 때, 현상 롤러 커플링의 주 조립체 부분은 주 조립체가 구비한 커버의 개방 또는 폐쇄 이동에 의해 수평 방향으로 이동되어야 한다. 즉, 커버 주 조립체의 개방 이동은 현상 롤러 커플링의 주 조립체 부분을 현상 롤러 커플링의 카트리지 부분으로부터 분리되는 방향으로 이동시켜야 하고, 주 조립체 커버의 폐쇄 이동은 현상 롤러 커플링의 주 조립체 부분을 현상 롤러 커플링의 카트리지 부분과 결합하는 방향으로 이동시켜야 한다.

[0010] 바꾸어 말하면, 위에서 설명된 보편적인 기술들 중 하나는 전술한 회전 부재(가동 부재)가 주 조립체의 카트리지 커버의 개방 또는 폐쇄 이동에 의해 그의 축선에 대해 평행한 방향으로 이동되도록 화상 형성 장치의 주 조립체가 구성되는 것을 필요케 한다.

[0011] 다른 보편적인 구조적 배열의 경우에, 카트리지를 화상 형성 장치의 주 조립체 내로 장착하거나 카트리지를 주 조립체로부터 탈거하는 시점에서 구동 기어의 축선에 대해 평행한 방향으로 주 조립체의 카트리지 구동 기어의 축선에 대해 실질적으로 직교하는 방향으로 카트리지를 장착 또는 탈거하는 것을 가능케 한다. 그러나, 이러한 구조적 배열의 경우에, 구동력이 주 조립체로부터 카트리지로 전달되는 부분은 주 조립체의 구동력 전달 기어와 카트리지의 구동력 수신 기어 사이의 계면(맞물림 지점)이어서, 현상 롤러가 그의 회전 속도에 있어서 변동하는 문제점을 방지하는 것을 어렵게 한다.

발명의 내용

해결하려는 과제

[0012] 따라서, 본 발명의 주요 목적들 중 하나는 종래 기술의 전술한 문제점을 겪지 않는 카트리지, 및 또한 본 발명에 따른 카트리지와 호환 가능한 전자사진 화상 형성 장치를 제공하는 것이다.

[0013] 본 발명의 다른 목적은 카트리가 현상부에 회전력을 전달하기 위해 커플링의 주 조립체 부분을 이동시키기 위한 메커니즘을 구비하지 않은 전자사진 화상 형성 장치 내에 장착되더라도, 커플링의 축선에 대해 평행한 방향으로 원활하게 회전하는 현상 롤러를 갖는 카트리지를 제공하고, 또한 전술한 카트리가 제거 가능하게 장착될 수 있는 전자사진 화상 형성 장치를 제공하는 것이다.

[0014] 본 발명의 추가의 목적은 카트리지 구동 샤프트의 축선에 대해 실질적으로 직교하는 방향으로, 카트리지 구동 샤프트를 구비한 전자사진 화상 형성 장치의 주 조립체로부터 제거될 수 있는 카트리지, 및 또한 위에서 설명된 카트리가 제거 가능하게 장착될 수 있는 전자사진 화상 형성 장치를 제공하는 것이다.

[0015] 본 발명의 추가의 목적은 카트리지 구동 샤프트의 축선에 대해 실질적으로 직교하는 방향으로, 카트리지 구동 샤프트를 구비한 전자사진 화상 형성 장치의 주 조립체 내로 장착될 수 있는 카트리지, 및 또한 위에서 설명된 카트리가 제거 가능하게 장착될 수 있는 전자사진 화상 형성 장치를 제공하는 것이다.

[0016] 본 발명의 추가의 목적은 카트리지 구동 샤프트의 축선에 대해 실질적으로 직교하는 방향으로, 카트리지 구동 샤프트를 구비한 전자사진 화상 형성 장치의 주 조립체 내로 장착되거나 그로부터 탈거될 수 있는 카트리지, 및

또한 전술한 카트리지가 제거 가능하게 장착될 수 있는 전자사진 화상 형성 장치를 제공하는 것이다.

- [0017] 본 발명의 추가의 목적은 카트리지 구동 샤프트의 축선에 대해 실질적으로 직교하는 방향으로, 카트리지 구동 샤프트를 갖는 전자사진 화상 형성 장치의 주 조립체로부터 제거될 수 있으며, 원활하게 회전하는 현상 롤러를 갖는 카트리지를 제공하고, 또한 전술한 카트리지가 제거 가능하게 장착될 수 있는 전자사진 화상 형성 장치를 제공하는 것이다.
- [0018] 본 발명의 추가의 목적은 카트리지 구동 샤프트의 축선에 대해 실질적으로 직교하는 방향으로, 카트리지 구동 샤프트를 갖는 전자사진 화상 형성 장치 내에 장착될 수 있으며, 원활하게 회전하는 현상 롤러를 갖는 프로세스 카트리지를 제공하고, 또한 전술한 카트리지가 제거 가능하게 장착될 수 있는 전자사진 화상 형성 장치를 제공하는 것이다.
- [0019] 본 발명의 추가의 목적은 카트리지 구동 샤프트의 축선에 대해 실질적으로 직교하는 방향으로, 카트리지 구동 샤프트를 갖는 전자사진 화상 형성 장치의 주 조립체 내로 장착되거나 그로부터 제거될 수 있으며, 원활하게 회전하는 현상 롤러를 갖는 카트리지이고, 또한 전술한 카트리지가 제거 가능하게 장착될 수 있는 전자사진 화상 형성 장치를 제공하는 것이다.
- [0020] 본 발명의 추가의 목적은 주 조립체의 기어와 그의 기어의 맞물림에 의해 전자사진 화상 형성 장치의 주 조립체로부터 회전력을 수신하는 카트리지 내의 현상 롤러보다 더 원활하게 회전하는 현상 롤러를 갖는 카트리지를 제공하고, 또한 전술한 카트리지가 제거 가능하게 장착될 수 있는 전자사진 화상 형성 장치를 제공하는 것이다.
- [0021] 본 발명의 추가의 목적은 감광 드럼에 대해 정밀하게 위치 설정된 그의 현상 롤러에 회전력을 신뢰할 수 있게 전달하며, 현상 롤러를 원활하게 회전시킬 수 있는 현상 카트리지(프로세스 카트리지의 현상 장치), 및 또한 프로세스 카트리지가 제거 가능하게 장착될 수 있는 전자사진 화상 형성 장치를 제공하는 것이다.
- [0022] 감광 드럼 상의 정전 잠상을 현상하기 위해 현상 롤러를 감광 드럼과 접촉하여 위치시키는 소위 접촉식 현상 방법이 공지되어 있다.
- [0023] 본 발명의 추가의 목적은 현상 롤러가 감광 드럼과 접촉하는 동안 감광 드럼으로부터 분리되는 방향으로 이동되더라도 그의 현상 롤러를 원활하게 회전시킬 수 있는 카트리지, 및 또한 카트리지가 제거 가능하게 장착될 수 있는 전자사진 화상 형성 장치를 제공하는 것이다.
- [0024] 감광 드럼을 회전시키기 위한 회전력 및 현상 롤러를 회전시키기 위한 회전력이 화상 형성 장치의 주 조립체로부터 분리되어 수신되도록 구성된, 전자사진 화상 형성 장치 및 이를 위한 카트리지의 조합이 공지되어 있다.
- [0025] 본 발명의 추가의 목적은 감광 드럼을 회전시키기 위한 회전력을 전달하는 커플링이 그의 축선에 대해 평행한 방향으로 전방 또는 후방으로 이동되도록 구성된 카트리지, 및 또한 카트리지가 제거 가능하게 장착될 수 있는 전자사진 화상 형성 장치를 제공하는 것이다.

과제의 해결 수단

- [0026] 본 발명의 일 태양에 따르면, 전자사진 화상 형성 장치의 주 조립체와 함께 사용하기 위한 카트리지이며, 상기 주 조립체는 회전력 인가부를 갖는 구동 샤프트를 포함하고, 상기 카트리지는 구동 샤프트의 축선 방향에 대해 실질적으로 직교하는 방향으로 주 조립체로부터 탈거될 수 있고, 상기 카트리지는 i) 전자사진 감광 드럼 상에 형성된 정전 잠상을 현상하기 위한 현상 롤러 - 상기 현상 롤러는 그의 축선을 중심으로 회전 가능함 -, 및 ii) 상기 현상 롤러를 회전시키기 위한 회전력을 수신하기 위해 상기 회전력 인가부와 결합 가능한 커플링 부재 - 상기 커플링 부재는 상기 현상 롤러를 회전시키기 위한 회전력을 상기 현상 롤러에 전달하기 위한 회전력 전달 각 위치 및 상기 커플링 부재가 상기 회전력 전달 각 위치로부터 멀리 기울어지는 분리 각 위치를 취할 수 있음 - 를 포함하고, 상기 카트리지가 상기 현상 롤러의 축선에 대해 실질적으로 직교하는 방향으로 전자사진 화상 형성 장치의 주 조립체로부터 탈거될 때, 상기 커플링 부재는 상기 회전력 전달 각 위치로부터 상기 분리 각 위치로 이동하는, 카트리지가 제공된다.
- [0027] 본 발명의 다른 태양에 따르면, 카트리지가 탈거 가능하게 장착될 수 있는 전자사진 화상 형성 장치이며, 상기 장치는 i) 회전력 인가부를 갖는 구동 샤프트, 및 ii) 전자사진 감광 드럼 상에 형성된 정전 잠상을 현상하기 위한 현상 롤러 - 상기 현상 롤러는 그의 축선을 중심으로 회전 가능함 - 를 포함하는 카트리지, 상기 현상 롤러를 회전시키기 위한 회전력을 수신하기 위해 상기 회전력 인가부와 결합 가능한 커플링 부재 - 상기 커플링 부재는 상기 현상 롤러를 회전시키기 위한 회전력을 상기 현상 롤러에 전달하기 위한 회전력 전달 각 위치, 및

상기 커플링 부재가 상기 회전력 전달 각 위치로부터 멀리 기울어지는 분리 각 위치를 취할 수 있음 - 를 포함하고, 상기 카트리지가 상기 현상 롤러의 축선에 대해 실질적으로 직교하는 방향으로 전자사진 화상 형성 장치의 주 조립체로부터 탈거될 때, 상기 커플링 부재는 상기 회전력 전달 각 위치로부터 상기 분리 각 위치로 이동하는, 전자사진 화상 형성 장치가 제공된다.

- [0028] 본 발명은 카트리지가 구동 샤프트의 축선에 대해 실질적으로 직교하는 방향으로, 카트리지가 구동 샤프트를 구비한 전자사진 화상 형성 장치의 주 조립체로부터 제거될 수 있는 카트리지가, 및 또한 위에서 설명된 카트리지가 제거 가능하게 장착될 수 있는 전자사진 화상 형성 장치를 제공하는 것을 가능케 했다.
- [0029] 본 발명은 카트리지가 구동 샤프트의 축선에 대해 실질적으로 직교하는 방향으로, 카트리지가 구동 샤프트를 구비한 전자사진 화상 형성 장치의 주 조립체 내로 장착될 수 있는 카트리지가, 및 또한 위에서 설명된 카트리지가 제거 가능하게 장착될 수 있는 전자사진 화상 형성 장치를 제공하는 것을 가능케 했다.
- [0030] 본 발명은 카트리지가 구동 샤프트의 축선에 대해 실질적으로 직교하는 방향으로, 카트리지가 구동 샤프트를 구비한 전자사진 화상 형성 장치의 주 조립체 내로 장착되거나 그로부터 탈거될 수 있는 카트리지가, 및 또한 전술한 카트리지가 제거 가능하게 장착될 수 있는 전자사진 화상 형성 장치를 제공하는 것을 가능케 했다.
- [0031] 본 발명은 커플링의 축선 방향으로, 카트리지가 내의 현상 롤러에 회전력을 전달하기 위해 그의 커플링을 이동시키기 위한 메커니즘을 갖지 않는 전자사진 화상 형성 장치의 주 조립체 내에 장착되며, 아울러 그의 현상 롤러를 원활하게 회전시키는 카트리지를 제공하는 것을 가능케 했다.
- [0032] 본 발명은 카트리지가 전자사진 화상 형성 장치의 주 조립체로부터 제거되기 위해 이동되어야 하는 방향이 주 조립체가 구비한 구동 샤프트의 축선에 대해 실질적으로 직교하도록 구성되지만, 그의 현상 롤러를 원활하게 회전시키는 카트리지를 제공하는 것을 가능케 했다.
- [0033] 본 발명은 카트리지가 전자사진 화상 형성 장치의 주 조립체에 부착되기 위해 이동되어야 하는 방향이 주 조립체가 구비한 구동 샤프트의 축선에 대해 실질적으로 직교하도록 구성되지만, 그의 현상 롤러를 원활하게 회전시키는 카트리지를 제공하는 것을 가능케 했다.
- [0034] 본 발명은 카트리지가 전자사진 화상 형성 장치의 주 조립체에 부착되거나 그로부터 제거되기 위해 이동되어야 하는 방향이 주 조립체가 구비한 구동 샤프트의 축선에 대해 실질적으로 직교하도록 구성되지만, 그의 현상 롤러를 원활하게 회전시키는 카트리지를 제공하는 것을 가능케 했다.
- [0035] 본 발명은 전자사진 화상 형성 장치와 화상 형성 장치의 주 조립체로부터 카트리지로 회전력을 전달하기 위해 기어 세트를 사용하는 카트리지의 조합보다, 더 원활하게 그의 현상 롤러를 회전시키는, 전자사진 화상 형성 장치와 카트리지의 조합을 제공하는 것을 가능케 했다.
- [0036] 본 발명은 현상 롤러가 장치의 주 조립체가 구비한 감광 드럼에 대해 위치 설정되도록 조합이 구성되지만, 카트리지가 내의 현상 롤러에 회전력을 신되할 수 있게 전달하며 현상 롤러를 원활하게 회전시키는 전자사진 화상 형성 장치와 카트리지의 조합을 제공하는 것을 가능케 했다.
- [0037] 본 발명은 감광 드럼과 접촉하는 현상 롤러가 감광 드럼으로부터 분리되도록 이동되더라도, 카트리지가 내의 현상 롤러를 원활하게 회전시키는, 전자사진 화상 형성 장치와 카트리지의 조합을 제공하는 것을 가능케 했다.
- [0038] 본 발명은 회전력을 수신하기 위한 감광 드럼을 위한 메커니즘이 메커니즘의 커플링이 커플링의 축선 방향으로 이동되도록 구성된, 전자사진 화상 형성 장치와 카트리지의 조합을 제공하는 것을 가능케 했다.
- [0039] 본 발명의 이러한 그리고 다른 목적, 특징, 및 장점은 첨부된 도면과 관련하여 취해지는, 본 발명의 바람직한 실시예의 다음의 설명을 고려하면 더 명백해질 것이다.

도면의 간단한 설명

- [0040] 도 1은 본 발명의 일 실시예에 따른 카트리지의 측면도이다.
- 도 2는 본 발명의 실시예에 따른 카트리지의 사시도이다.
- 도 3은 본 발명의 실시예에 따른 카트리지의 사시도이다.
- 도 4는 본 발명의 실시예에 따른 주 조립체의 측면도이다.
- 도 5는 본 발명의 실시예에 따른 현상 롤러의 사시도이다.

- 도 6은 본 발명의 실시예에 따른 커플링의 사시도 및 종단면도이다.
- 도 7은 본 발명의 실시예에 따른 구동 기어의 측면도 및 종단면도이다.
- 도 8은 본 발명의 실시예에 따른 커플링과 구동 기어의 조립 과정을 도시하는 도면이다.
- 도 9는 본 발명의 실시예에 따른 카트리지의 분해 사시도이다.
- 도 10은 본 발명의 실시예에 따른 카트리지의 조립 후의 종단면도이다.
- 도 11은 현상 기어와 커플링의 연결 상태를 도시하는 사시도이다.
- 도 12는 커플링이 기울어진 상태를 도시하는 사시도이다.
- 도 13은 본 발명의 일 실시예에 따른 주 조립체의 구동 구조를 도시하는 사시도 및 종단면도이다.
- 도 14는 본 발명의 일 실시예에 따른 현상 플러의 구동 구조를 도시하는 사시도이다.
- 도 15는 본 발명의 일 실시예에 따른 주 조립체의 카트리지 설치부의 사시도이다.
- 도 16은 본 발명의 일 실시예에 따른, 카트리지가 주 조립체에 장착되는 과정을 도시하는 단면도이다.
- 도 17은 본 발명의 일 실시예에 따른, 구동 샤프트와 커플링이 서로 결합하는 과정을 도시하는 사시도이다.
- 도 18은 본 발명의 일 실시예에 따른, 커플링이 구동 샤프트에 장착되는 과정을 도시하는 사시도이다.
- 도 19는 본 발명의 일 실시예에 따른, 주 조립체 내에 제공된 커플링 및 카트리지 내에 제공된 커플링의 사시도이다.
- 도 20은 본 발명의 일 실시예에 따른, 커플링이 구동 샤프트에 장착되는 과정을 도시하는 사시도이다.
- 도 21은 본 발명의 일 실시예에 따른 구동 샤프트, 구동 기어, 커플링, 및 현상 샤프트를 도시하는 분해 사시도이다.
- 도 22는 본 발명의 일 실시예에 따른, 커플링이 구동 샤프트로부터 분리되는 과정을 도시하는 사시도이다.
- 도 23은 본 발명의 일 실시예에 따른 변형예에 따른 커플링을 도시하는 사시도이다.
- 도 24는 본 발명의 일 실시예에 따른 변형예에 따른 커플링을 도시하는 사시도이다.
- 도 25는 본 발명의 일 실시예의 변형예에 따른 구동 샤프트를 도시하는 분해 사시도이다.
- 도 26은 본 발명의 변형예에 따른 커플링을 도시하는 사시도이다.
- 도 27은 본 발명의 실시예에 따른 구동 샤프트, 현상 샤프트, 및 커플링만을 도시하는 분해 사시도이다.
- 도 28은 본 발명의 실시예에 따른 카트리지측의 측면도 및 종단면도이다.
- 도 29는 본 발명의 실시예에 따른, 주 조립체의 카트리지 설치부의 사시도 및 장치로부터 본 도면이다.
- 도 30은 본 발명의 실시예에 따른 카트리지가 주 조립체로부터 취출되는 취출 과정을 도시하는 종단면도이다.
- 도 31은 본 발명의 실시예에 따른 카트리지가 주 조립체에 장착되는 장착 과정을 도시하는 종단면도이다.
- 도 32는 본 발명의 제2 실시예에 따른 커플링의 사시도 및 평면도이다.
- 도 33은 본 발명의 제2 실시예에 따른 카트리지의 장착 작동을 도시하는 사시도이다.
- 도 34는 본 발명의 제2 실시예에 따른, 카트리지를 장착하는 상태에서 장착 방향에서 본 카트리지의 평면도이다.
- 도 35는 본 발명의 제2 실시예에 따른 카트리지의 구동이 정지한 상태에서 카트리지를 도시하는 사시도이다.
- 도 36은 본 발명의 제2 실시예에 따른 프로세스 카트리지를 취출하는 작동을 도시하는 종단면도 및 사시도이다.
- 도 37은 본 발명의 일 실시예에 따른 주 조립체 내에 제공된 도어를 개방한 상태를 도시하는 단면도이다.
- 도 38은 본 발명의 일 실시예에 따른 주 조립체의 구동측의 장착 안내부를 도시하는 사시도이다.

- 도 39는 본 발명의 일 실시예에 따른 카트리지의 구동측의 측면도이다.
- 도 40은 본 발명의 일 실시예에 따른 구동측으로부터 본 카트리지의 사시도이다.
- 도 41은 본 발명의 일 실시예에 따른 주 조립체 내로 카트리지를 삽입하는 상태를 도시하는 측면도이다.
- 도 42는 본 발명의 일 실시예에 따른 현상 지지 부재에 (본 실시예에 특유한) 가압 부재를 장착하는 상태를 도시하는 분해 사시도이다.
- 도 43은 본 발명의 일 실시예에 따른 현상 지지 부재, 커플링, 및 현상 샤프트를 도시하는 분해 사시도이다.
- 도 44는 본 발명의 일 실시예에 따른 카트리지의 구동측을 도시하는 사시도이다.
- 도 45는 본 발명의 일 실시예에 따른 구동 샤프트와 커플링 사이의 결합 상태를 도시하는 종단면도이다.
- 도 46은 본 발명의 일 실시예에 따른 카트리지의 구동측을 도시하는 측면도이다.
- 도 47은 본 발명의 일 실시예에 따른 주 조립체 안내부의 구동측을 도시하는 사시도이다.
- 도 48은 본 발명의 일 실시예에 따른 카트리지와 주 조립체 안내부 사이의 관계를 도시하는 측면도이다.
- 도 49는 본 발명의 일 실시예에 따른 주 조립체 안내부와 커플링 사이의 관계를 도시하는 측면도 및 사시도이다.
- 도 50은 본 발명의 일 실시예에 따른 카트리가 주 조립체에 장착되는 과정의, 구동측으로부터 본 측면도이다.
- 도 51은 본 발명의 일 실시예에 따른 카트리지의 측단면도이다.
- 도 52는 본 발명의 일 실시예에 따른 카트리지의 사시도이다.
- 도 53은 본 발명의 일 실시예에 따른 카트리지의 종단면도이다.
- 도 54는 본 발명의 일 실시예에 따른 카트리지의 측단면도이다.
- 도 55는 본 발명의 일 실시예에 따른 카트리지의 종단면도이다.
- 도 56은 본 발명의 일 실시예에 따른 카트리지의 사시도이다.
- 도 57은 본 발명의 일 실시예에 따른 카트리지의 현상 지지 부재가 생략된 상태를 도시하는 사시도이다.
- 도 58은 본 발명의 일 실시예에 따른 카트리지의 측단면도이다.
- 도 59는 본 발명의 일 실시예에 따른 카트리지의 사시도이다.
- 도 60은 본 발명의 일 실시예에 따른 주 조립체의 측단면도이다.
- 도 61은 본 발명의 일 실시예에 따른 주 조립체의 카트리지 설치부의 사시도이다.
- 도 62는 본 발명의 일 실시예에 따른 프로세스 카트리가 주 조립체에 장착되는 과정의, 장치의 상부로부터 본 개략도이다.
- 도 63은 본 발명의 일 실시예에 따른 프로세스 카트리지의 사시도이다.

발명을 실시하기 위한 구체적인 내용

- [0041] (실시예 1)
- [0042] 우선, 본 발명은 본 발명과 호환 가능한 현상 카트리지의 예들 중 하나를 참조하여 설명될 것이다.
- [0043] 여기서, 현상 카트리는 프로세스 카트리지의 일례임을 알아야 한다.
- [0044] (1) 현상 카트리지의 설명
- [0045] 먼저, 도 1 - 4를 참조하여, 본 발명의 실시예들 중 하나인 (이하에서, 단순히 카트리지로 지칭될) 현상 카트리지(B)가 설명될 것이다. 도 1은 카트리지(B)의 단면도이다. 도 2 및 3은 카트리지(B)의 사시도이다. 아울러, 도 4는 (이하에서, 단순히 주 조립체(A)로 지칭될) 전자사진 화상 형성 장치의 주 조립체(A)의 단면도이다.
- [0046] 카트리지(B)는 사용자에게 의해 주 조립체(A)에 부착되거나 그로부터 탈거될 수 있다.

- [0047] 도 1 - 4를 참조하면, 카트리지(B)는 현상 롤러(110)를 갖는다. 도 4를 참조하면, 카트리지(B)는 주 조립체(A) 내에 장착된다. 현상 롤러는 카트리지(B)가 주 조립체(A) 내의 그의 화상 형성 위치에 적절하게 위치되었을 때, (이후에 설명될) 커플링 메커니즘을 통해 주 조립체(A)로부터 회전력을 수신함으로써 회전한다.
- [0048] 현상 롤러(110)는 장치 주 조립체(A)의 현상 영역 내에 있는 (이하에서, 단순히 감광 드럼으로 지칭될) 전자사진 감광 드럼(107)의 부분(도 4)에 현상제(t)를 공급한다. 현상 롤러는 현상제(t)의 사용에 의해, 감광 드럼(107)의 주연 표면 상의 정전 잠상을 현상한다. 현상 롤러(110) 내에 자성 롤러(111)(고정 자석)가 있다.
- [0049] 카트리지(B)는 현상 롤러(110)와 접촉하는 현상 블레이드(112)를 구비한다. 현상 블레이드(112)는 현상제(t)가 현상 롤러(110)의 주연 표면 상에 잔류하도록 허용되는 양을 조절한다. 이는 또한 현상제(t)를 마찰식으로 대전시킨다.
- [0050] 현상제(t)는 카트리지(B)의 현상제 저장부(114) 내에 저장되고, 카트리지(B)의 토너 교반 부재(115, 116)의 회전에 의해, 카트리지(B)의 현상 챔버(113a) 내로 보내진다. 현상 롤러(110)는 전압이 현상 롤러(110)에 인가되면서 회전된다. 결과적으로, 마찰 대전된 현상제(t)의 층이 현상 롤러(110)에 의해 현상 롤러(110)의 주연 표면 상에 형성된다. 마찰 대전된 현상제의 이러한 층 내의 대전된 토너 입자는 전술한 정전 잠상의 패턴으로 감광 드럼(107) 상으로 전사되고, 현상 롤러(110)는 잠상을 현상한다.
- [0051] 감광 드럼(107) 상의 현상된 화상, 즉 현상제(t)로 형성된 화상은 전사 롤러(104)에 의해 기록 매체(102)의 시트 상으로 전사된다. 기록 매체는 그 위에 화상에 형성될 수 있는 (그 위에 현상제(토너)로 형성된 화상이 전사될 수 있는) 임의의 매체일 수 있다. 예를 들어, 이는 보통의 종이, OHP 시트 등일 수 있다.
- [0052] 카트리지(B)는 현상 수단 유지 프레임(113) 및 현상제 저장 프레임(114)으로 구성된 현상 유닛(119)을 갖는다. 더 구체적으로, 현상 유닛(119)은 현상 롤러(110), 현상 블레이드(112), 현상 수단 프레임부, 현상 챔버(113a), 현상제 저장 프레임부(114), 및 교반 부재(115, 116)를 갖는다.
- [0053] 현상 롤러(110)는 그의 축선(L1)에 대해 회전 가능하다.
- [0054] 장치 주 조립체(A)는 카트리지 격실(130a)을 구비하고, 그 안으로 사용자가 카트리지(B)의 손잡이(T)에 의해 카트리지(B)를 잡음으로써 카트리지(B)를 장착하게 된다. 카트리지(B)가 장착될 때, 카트리지(B)의 커플링(150) (이후에 설명될 회전력 전달 부재)는 장치 주 조립체(A)가 구비한 구동 샤프트(180)(도 17)에 연결되어, 현상 롤러(110) 등이 장치 주 조립체(A)로부터 회전력을 수신함으로써 회전하는 것을 가능케 한다. 사용자가 장치 주 조립체(A)의 카트리지 격실(130a)로부터 카트리지(B)를 취출하기를 원하는 경우에, 사용자는 손잡이(T)를 파지함으로써 카트리지(B)를 당기게 된다. 카트리지(B)가 장치 주 조립체(A)의 외부로 이동되는 방향으로 이동될 때, 카트리지(B)의 커플링(150)은 구동 샤프트(180)로부터 분리된다.
- [0055] 장치 주 조립체(A)에 카트리지(B)를 부착하기 위해 (카트리지 격실(130a) 내로 카트리지를 장착하기 위해), 또는 장치 주 조립체(A)로부터 카트리지(B)를 탈거하기 위해 (카트리지 격실(130a)로부터 카트리지를 탈거하기 위해) 카트리지(B)가 이동되는 방향은 구동 샤프트(180)의 축선(L3)에 대해 실질적으로 직교한다. 이 주제는 이후에 상세하게 설명될 것이다.
- [0056] (2) 전자사진 화상 형성 장치의 설명
- [0057] 다음으로, 도 4를 참조하여, 카트리지(B)를 사용하는 전자사진 화상 형성 장치가 설명될 것이다. 이러한 실시예의 화상 형성 장치(100)는 레이저 빔 프린터이다.
- [0058] 화상 형성 장치(100)의 주 조립체가 참조 문자 A에 의해 표시되어 있다. 또한, 장치 주 조립체(A)는 화상 형성 장치(100)로부터 카트리지(B)의 제거 후에 남는 것이다.
- [0059] 장치 주 조립체(A)는 감광 드럼(107)에 대해 평행한 대전 롤러(108)(대전 부재)를 구비한다. 대전 롤러(108)는 장치 주 조립체(A)로부터 대전 롤러(108)에 인가되는 전압에 의해 감광 드럼(107)을 대전시킨다. 이는 감광 드럼(107)과 접촉하며, 감광 드럼(107)의 회전에 의해 회전된다.
- [0060] 드럼 유닛(120)은 감광 드럼(107) 및 세척 블레이드(117a)(세척 수단)를 갖는다. 드럼 유닛(120)은 또한 제거된 현상제를 위한 저장 통(117b), 제거된 현상제를 저장하기 위한, 장치 주 조립체(A)가 구비한 박스(도시되지 않음)로 제거된 현상제를 이송하기 위한 스크루(117c), 및 대전 롤러(108)를 갖는다. 이러한 구성요소들은 장치 주 조립체(A) 내에 일체로 배치된다. 즉, 유닛(120)(카트리지(B)) 및 장치 주 조립체(A)는 카트리지(B)가 장치 주 조립체(A) 내로 장착될 때, 감광 드럼(107)이 장치 주 조립체(A) 내의 그의 소정의 위치(카트리지

위치)에 정확하게 위치 설정되도록 구성된다. 더 구체적으로, 유닛(120)은 카트리지(B)의 길이방향 단부들로부터 하나씩 외측으로 돌출하며, 각각의 축선이 감광 드럼(107)의 축선과 일치하는 한 쌍의 베어링(도시되지 않음)을 구비한다. 따라서, 카트리지(B)가 장치 주 조립체(A) 내의 전술한 소정의 화상 형성 위치에 있을 때, 카트리지(B)는 장치 주 조립체(A)가 구비한 한 쌍의 홈(도시되지 않음) 내에 하나씩 있는 베어링 쌍에 의해 지지된다.

- [0061] 위에서 언급된 제거된 현상제는 블레이드(117a)에 의해 감광 드럼(107)으로부터 제거된 현상제이다.
- [0062] 유닛(120)은 장치 주 조립체(A)에 고정식으로 부착될 수 있거나 제거 가능하게 장착될 수 있게 만들어질 수 있다. 유닛(120) 내의 감광 드럼(107)이 주 조립체(A)에 대해, 화상 형성을 위해 정확하게 위치 설정되도록 장치 주 조립체(A) 내에 유닛(120)을 위치 설정하기 위한 구조적 배열에 관하여, 공지된 구조적 배열 중 임의의 하나가 채용될 수 있다.
- [0063] 카트리지(B)는 장치 주 조립체(A)(카트리지 격실(130a)) 내에 장착된다. 그 다음, 사용자는 장치 주 조립체(A)가 구비한 카트리지 격실 도어(109)를 폐쇄하게 된다. 카트리지 도어(109)가 폐쇄되면, 카트리지(B)는 도어(109)의 내측면 상에 제공된 한 쌍의 스프링(192)의 탄성에 의해 감광 드럼(107)을 향해 가압된다. 그러므로, 현상 롤러(110)는 적절한 양의 거리가 현상 롤러(110)와 감광 드럼(107) 사이에 유지되는 방식으로, 감광 드럼(107)의 표면을 향해 가압 유지된다 (도 4). 즉, 카트리지(B)는 감광 드럼(107)에 대해 정밀하게 위치 설정된다. 따라서, 현상 롤러(110)는 감광 드럼(107)에 대해 정밀하게 위치 설정된다. 더 확실하게는, 감광 드럼(107)의 드럼 샤프트(도시되지 않음)의 길이방향 단부들은 드럼 샤프트와 동축인 베어링(107a)의 쌍을 하나씩 갖추고 있다. 아울러, 베어링(107a)의 쌍은 장치 주 조립체(A)가 구비한 한 쌍의 베어링 위치 설정부(150)에 의해 지지된다. 따라서, 감광 드럼(107)은 장치 주 조립체(A)에 대해 정밀하게 위치 설정되어 유지되면서 회전 가능하다 (도 4 및 5).
- [0064] 도어(109)는 카트리지(B)가 사용자에게 의해 장치 주 조립체(A)에 부착될 필요가 있을 때, 또는 카트리지(B)가 사용자에게 의해 장치 주 조립체(A)로부터 취출될 필요가 있을 때, 사용자에게 의해 개방되게 된다.
- [0065] 이러한 전자사진 화상 형성 장치에 의해 수행되는 화상 형성 작동은 다음과 같다: 회전하는 감광 드럼(107)은 대전 롤러(108)와 접촉하여 이동하는, 그의 주연 표면의 부분을 가로질러, 대전 롤러(108)에 의해 균일하게 대전된다. 그 다음, 레이저 광의 빔이 (도시되지 않은) 레이저 다이오드, 다각형 거울, 렌즈, 및 편향 거울을 갖는 광학 수단(101)에 의해, 감광 드럼(107)의 주연 표면의 대전된 부분 상으로, 형성될 화상에 관한 정보에 의해 변조되면서, 투사된다. 결과적으로, 만들어질 화상에 관한 정보를 반영하는 정전 잠상이 감광 드럼(107)의 주연 표면 상에 형성된다. 이러한 잠상은 전술한 현상 롤러(110)에 의해 현상된다.
- [0066] 한편, 정전 잠상의 현상과 동기하여, 카세트(103a) 내의 기록 매체(102)의 시트가 카세트(103)로부터 보내지고, 그 다음 기록 매체 이송 롤러의 쌍(103c, 103d, 103e)에 의해 화상 전사 위치로 이송된다. 전사 위치에 전사 롤러(104)(전사 수단)가 있다. 전사 롤러(104)에, 전압이 장치 주 조립체(A)로부터 인가된다. 결과적으로, 현상제의, 감광 드럼(107) 상에 형성된 화상은 기록 매체(102)의 시트 상으로 전사된다.
- [0067] 장치 주 조립체(A)는 감광 드럼(107)의 하나의 길이방향 단부로부터 타 단부로 연장하며, 감광 드럼(107)의 주연 표면과 탄성적으로 접촉하는 세척날을 갖는 세척 블레이드(117a)를 구비한다. 세척 블레이드(117a)는 기록 매체(102) 상으로의 현상제 화상의 전사 후에, 감광 드럼(107)의 주연 표면 상에 잔류하는 현상제(t)를 제거하기 위한 것이다. 블레이드(117a)에 의한 감광 드럼(107)의 주연 표면으로부터의 현상제(t)의 제거 후에, 현상제(t)는 현상제 통(117b) 내에 일시적으로 저장된다. 그 다음, 현상제 통(117b) 내의 제거된 현상제(t)는 현상제 통(117b) 내의 현상제 이송 스크루(117c)에 의해, 제거된 현상제를 위한 전술한 박스(도시되지 않음)로 이송되고, 박스 내에 축적된다.
- [0068] 기록 매체(102) 상으로의 현상제 화상의 전사 후에, 기록 매체(102)는 안내부(103f)에 의해 정착 수단(105)으로 이송된다. 정착 수단(105)은 구동 롤러(105c), 및 히터(105a)를 포함하는 정착 롤러(105)를 구비한다. 정착 수단(105)은 기록 매체(102)가 정착 수단(105)을 통해 이송되는 동안 기록 매체에 열 및 압력을 인가함으로써 기록 매체(102)에 현상제 화상을 정착시킨다. 기록 매체(102) 상에서의 화상의 형성 후에 (기록 매체(102) 상에서의 현상제 화상의 정착 후에), 기록 매체(102)는 추가로 이송되고, 그 다음 한 쌍의 롤러(103g) 및 한 쌍의 롤러(103h)에 의해, 트레이(106) 내로 토출된다. 롤러(103c, 103d, 103e)의 쌍, 안내부(103f), 및 롤러(103g, 103h)의 쌍 등은 기록 매체 이송 수단(103)을 구성한다.
- [0069] 카트리지 격실(130a)은 카트리지(B)가 설치되는 자리(공간)이다. 카트리지(B)가 이러한 자리 내로 장착될 때,

(이후에 설명될) 카트리지(B)의 커플링(150)은 장치 주 조립체(A)가 구비한 구동 샤프트(180)에 연결된다. 이러한 실시예에서, 카트리지 격실(130a) 내에서의 카트리지(B)의 배치는 장치 주 조립체(A)에 대한 카트리지(B)의 부착과 동의어이다. 아울러, 카트리지 격실(130a)로부터 카트리지(B)의 제거는 장치 주 조립체(A)로부터 카트리지(B)의 탈거와 동의어이다.

[0070] (3) 현상 롤러의 구조

[0071] 다음으로, 도 5를 참조하여, 현상 롤러(110)가 그의 구조에 대해 설명될 것이다. 도 5의 (a)는 (이하에서, 구동력 수신측으로 지칭될 수 있는) 회전력 수신측으로부터 본 현상 롤러(110)의 사시도이다. 도 5의 (b)는 (이하에서, 단순히 대향측으로 지칭될 수 있는) 구동력 수신측의 대향측으로부터 본 현상 롤러(110)의 사시도이다.

[0072] 현상 롤러(110)는 현상 롤러 실린더(110a), (구동력 수신 단부에 있는) 현상 롤러 플랜지(151), (대향 단부에 있는) 현상 롤러 플랜지(152), 및 자성 롤러(111)로 구성된다.

[0073] 현상 롤러 실린더(110a)는 알루미늄 실린더와 같은, 전기 전도성 실린더로 만들어진 실린더, 및 코팅 층으로 구성된다. 실린더(110a)는 그의 주연 표면 상에 현상제를 보유한다. 실린더(110a) 상에 보유되는 현상제는 대전된다. 실린더(110a)의 길이방향 단부들은 실린더(110a)와 직경이 대체로 동일한 개방부(110a1, 110a2)를 하나씩 구비하고, 각각 전술한 플랜지(151, 152)를 갖추고 있다.

[0074] 플랜지(151)는 알루미늄, 스테인리스강 등과 같은 금속성 물질로 형성된다. 그러나, 이는 현상 롤러(110)를 회전시키기 위해 필요한 양의 토크를 견딜 수 있는 한, 수지성 물질로 형성될 수 있다.

[0075] 플랜지(151)는 기어 끼움부(151c)를 구비하고, 이 둘레에 현상제 교반 부재(115, 116)(도 1)를 구동하기 위한 현상 롤러 기어(153)(도 8의 (b)) 등이 끼워진다. 플랜지는 또한 베어링 끼움부(151d)를 구비하고, 이 둘레에 현상 롤러 베어링(138)이 현상 롤러(110)를 회전 가능하게 지지하도록 끼워진다. 기어 끼움부(151c) 및 베어링 끼움부(151d)는 플랜지(151)와 동축이다. 플랜지(151)는 또한 이후에 설명될 자성 롤러(111)를 지지하기 위한 내부 공동을 구비한다. 플랜지(151)가 끼워지는 현상 롤러 기어(153)는 커플링(150)이 이동될 때에도 현상 롤러(110)의 축선에 대해 경사질 수 있는 방식으로 (이후에 설명될) 커플링(150)과 끼워진다.

[0076] 플랜지(152)는 플랜지(151)와 같이, 알루미늄 또는 스테인리스강과 같은 금속성 물질로 만들어진다. 플랜지(152)는 또한 현상 롤러(110)가 받는 하중의 양을 견딜 수 있는 한 수지성 물질로 만들어질 수 있다. 아울러, 실린더 끼움부(152b)의 축선은 베어링(152a)의 축선과 대체로 일치한다. 아울러, 자성 롤러(111)의 길이방향 단부들 중 하나가 현상 롤러(110)의 대응하는 길이방향 단부를 넘어 연장하도록 만들어지고, 베어링(152a)에 의해 지지된다.

[0077] 자성 롤러(111)는 자성 물질, 또는 자성 입자가 혼합된 수지성 물질로 형성된다. 자성 롤러(111)는 그의 원주 방향으로 분포된 2개 내지 6개의 자극을 구비한다. 이는 현상 롤러(110)의 주연 표면 상에 현상제를 유지함으로써, 현상제의 이송에 기여한다.

[0078] 전술한 자성 롤러(111)는 현상 롤러 실린더(110a) 내에 위치되고, 플랜지(151)의 끼움부(151a)는 현상 롤러 실린더(110a)의 개방부(110a1) 내에 끼워진다. 아울러, 플랜지(152)의 끼움부(152b)는 현상 롤러 실린더(110a)의 다른 길이방향 단부의 개방부(110a2) 내에 끼워진다. 현상 롤러 실린더(110a)에 플랜지(151, 152)를 고정되게 부착하기 위한 방법은 접착, 압착 등이다. 아울러, 스페이서(136), 현상 롤러 베어링(138), 및 현상 롤러 기어(도시되지 않음)는 현상 롤러(110)의 구동력 수신측으로부터 끼워진다. 아울러, 스페이서(137) 및 현상 롤러 접촉부(156)는 현상 롤러(110)의 대향측으로부터 끼워진다.

[0079] 스페이서(136, 137)는 현상 롤러(110)와 감광 드럼(107) 사이의 갭을 조절하기 위한 부재이다. 수지성 물질로 형성된 원통형 부재가 있고, 두께는 대략 200 - 400 μm이다. 스페이서(136)는 현상 롤러 실린더(110a)의 길이방향 단부들 중 하나 둘레에 끼워지고, 스페이서(137)는 현상 롤러 실린더(110a)의 다른 길이방향 단부 둘레에 끼워진다. 현상 롤러(110)가 스페이서(136, 137)로 끼워지면, 대략 200 - 400 μm의 갭이 현상 롤러(110)와 감광 드럼(107) 사이에 유지된다.

[0080] 베어링(138)은 현상 유닛 프레임(113)(도 1)에 의해 현상 롤러(110)를 회전 가능하게 지지하기 위한 베어링이다.

[0081] 현상 전압 접속부(156)는 전기 전도성 물질(주로, 금속성 물질)로 형성되고, 코일 형태이다. 전기 전도성 현상 롤러 실린더(110a)의 내부 표면 또는 플랜지(152)는 현상 전압 접속부(156b)를 구비한다. 이러한 실시예에서, 화상 형성 장치는 현상 전압 접속부(156)가 플랜지(152)와 접촉하도록 구성된다. 따라서, 카트리지(B)가 장치

주 조립체(A) 내에 장착되면, 전기적 연결이 카트리지(B)의 외부 전기 접속부(도시되지 않음) 및 장치 주 조립체(A)의 전기 접속부(156a)를 통해 장치 주 조립체(A)와 카트리지(B) 사이에 확립된다. 즉, 카트리지(B)가 장치 주 조립체(A) 내의 그의 화상 형성 위치에 있을 때, 장치 주 조립체(A)가 구비한 전기 접속부(도시되지 않음)는 카트리지(B)의 외부 전기 접속부와 접촉 유지되어, 카트리지(B)가 장치 주 조립체(A)로부터 전압을 수신하는 것을 가능케 한다. 카트리지(B)의 외부 전기 접속부에 의해 수신된 전압은 전기 접속부(156)를 통해 현상 롤러(110)에 공급된다.

[0082] (5) 회전력 전달부(커플링 부재)

[0083] 그 다음, 도 6을 참조하여, 회전력 전달부인 커플링 부재의 일례가 설명될 것이다. 도 6의 (a)는 주 조립체측으로부터 본 커플링 부재의 사시도이고, 도 6의 (b)는 현상 롤러측으로부터 본 커플링 부재의 사시도이다. 도 6의 (c)는 커플링 축선(L2)의 방향에 대해 직교하는 방향에서 본 도면이다. 도 6의 (d)는 주 조립체측으로부터 본 커플링 부재의 측면도이고, 도 6의 (e)는 현상 롤러측으로부터 본 도면이다. 도 6의 (f)는 도 6의 (d)의 선(S3)을 따라 취한 단면도이다.

[0084] 카트리지(B)가 설치부(130a) 내에 설치된 상태에서, 커플링 부재(150)(커플링)는 주 조립체(A)의 구동 샤프트(180)(도 17)와 결합한다. 커플링(150)은 주 조립체(A)로부터 카트리지(B)를 취출함으로써 구동 샤프트(180)로부터 분리된다. 이러한 경우에, 카트리지(B)는 주 조립체(A) 내의 설치부로부터 구동 샤프트(180)의 축선(L3)의 방향에 대해 실질적으로 직교하는 방향으로 이동된다. 장착 시에, 카트리지(B)는 구동 샤프트(180)의 축선(L3)의 방향에 대해 실질적으로 직교하는 방향으로 주 조립체(A)의 설치부로 이동된다. 구동 샤프트(180)와 결합한 상태에서, 커플링(150)은 구동 샤프트(180)를 통해 주 조립체(A) 내에 제공된 모터(186)(도 14)로부터 회전력을 수신한다. 또한, 커플링(150)은 현상 롤러(110)에 회전력을 전달한다. 이에 의해, 현상 롤러(110)가 회전된다. 여기서, 커플링(150)의 재료는 폴리아세탈, 폴리카보네이트, PPS 등의 수지 재료이다. 그러나, 커플링(150)의 강성을 상승시키기 위해, 유리 섬유, 탄소 섬유 등이 요구되는 부하 토크에 따라 수지 재료 내에 혼합될 수 있다. 그러한 재료가 혼합되면, 커플링(150)의 강성이 상승될 수 있다. 또한, 수지 재료에서, 강성은 금속 부재를 삽입함으로써 추가로 상승될 수 있다. 또한, 전체 커플링(150)은 금속 등으로부터 제조될 수 있다. 또한, 커플링의 재료는 또한 이하에서 설명될 바와 같은 실시예에서 유사하다. 커플링(150)은 3개의 주요 부분(도 6의 (c))을 갖는다.

[0085] 제1 부분은 구동 샤프트(180)와 결합함으로써 핀(182)으로부터 회전력을 수신하기 위한 회전력 수신 표면(150e: 150e1 내지 150e4)(회전력 수신부)를 갖는 피구동부(150a)이다. 제2 부분은 현상 기어(153)와 결합함으로써 회전력을 전달하기 위한 구동부(150b)이다. 또한, 제3 부분은 피구동부(150a)와 구동부(150b) 사이의 중간 부분(150c)이다. 현상 기어(153)는 (이하에서 설명될 바와 같이) 예를 들어, 주 조립체(A)로부터 커플링(150)에 의해 수신된 회전력을 현상제 공급 롤러로 전달한다.

[0086] 도 6의 (f)에 도시된 바와 같이, 피구동부(150a)는 축선(L2)으로부터 멀리 원주 형상으로 확장하는 확장 부분인 구동 샤프트 삽입 개방부(150m)를 갖는다. 도면에 도시된 바와 같이, 개방부(150m)는 리세스(150z)를 구성한다. 리세스(150z)는 커플링(150)의 회전 축선(L2)과 동축이다.

[0087] 구동부(150b)는 구형 구동 샤프트 수납 표면(150i)을 갖는다. 수납 표면(150i)에 의해, 커플링(150)은 축선(L1)에 대해 회전력 전달 각 위치와 결합 전 각 위치 (또는 분리 각 위치) 사이에서 실질적으로 피벗(이동)할 수 있다. 이에 의해, 커플링(150)은 현상 롤러(110)의 회전 위상에 관계없이, 구동 샤프트(180)의 자유 단부(180b)에 의해 방해받지 않고서 구동 샤프트(180)와 결합한다. 도면에 도시된 바와 같이, 구동부(150b)는 돌출 구성을 갖는다.

[0088] 그리고, 복수의 구동 수신 돌출부(150d1 - d4)가 피구동부(150a)의 단부 표면의 원주부(도 6의 (d), 가상 원(C1)) 상에 제공된다. 또한, 구동 수신 대기부(150k1, 150k2, 150k3, 150k4)는 인접한 돌출부(150d1 또는 150d2 또는 150d3, 150d4)들 사이에 제공된다. 인접한 돌출부(150d1 - d4)들의 간격은 핀(182)(회전력 인가부)가 간격으로 진입하도록 핀(182)의 외경보다 더 크다. 간격의 이러한 간극부가 대기부(150k1 - k4)이다. 또한, 도 6의 (d)에서, 돌출부(150d)의 시계방향 하류측은 커플링(150)의 회전 방향과 교차하는 회전력 수신 표면(150e: 150e1 - 150e4)(회전력 수신부)를 구비한다. 구동 샤프트(180)가 회전할 때, 핀(182)은 수신 표면(150e1 - e4)들 중 하나에 맞닿는다. 그리고, 수신 표면(150e1 - e4)은 핀(182)의 주연부에 의해 밀려서, 커플링(150)은 축선(L2)에 대해 회전한다.

[0089] 구동부(150b)는 주연 표면을 갖는다. 이러한 이유로, 카트리지(B) 내에서, 현상 롤러(110)의 회전 위상에 관계

없이, 커플링(150)은 회전력 전달 각 위치와 결합 전 각 위치 (또는 분리 각 위치) 사이에서 실질적으로 피벗 (이동)할 수 있다. 도시된 예에서, 구동부(150b)는 그의 축선으로서 축선(L2)을 갖는 구형 현상 샤프트 수납 표면(150i)에 의해 구성된다. 그리고, 그의 중심을 통과하는 위치에, 핀(155)(회전력 전달부)에 의해 관통되는 고정 구멍(150g)이 제공된다.

[0090] 이상에서 설명된 바와 같이, 커플링(150)은 커플링(150)의 회전 축선(L2)과 동축인 리세스(150z)를 갖는다. 커플링(150)이 회전력 전달 각 위치에 있는 상태에서, 리세스(150z)는 구동 샤프트(180)의 자유 단부를 덮는다. 그리고, 회전력 수신 표면(150e: 150e1 내지 150e4)은 커플링(150)의 회전 방향으로 구동 샤프트(180)의 자유 단부 내에서 구동 샤프트(180)의 축선(L3)에 대해 직교하는 방향으로 돌출하는 회전력 전달 핀(182)(회전력 인가부)과 결합한다. 회전력 수신 표면(150e)은 회전력 수신부이다. 핀(182)은 회전력 인가부이다. 이러한 방식으로, 커플링(150)은 구동 샤프트(180)로부터 회전력을 수신하여 회전한다. 주 조립체(A)로부터 카트리지 (B)를 탈거할 때, 카트리지(B)는 커플링(150)이 카트리지 내에서, 현상 롤러(110)의 축선(L1)에 대해 실질적으로 직교하는 방향으로 이동하도록 이동된다. 카트리지(B)의 이동에 응답하여, 커플링(150)은 리세스(150z)의 일 부분(자유 단부 위치(150A1))가 구동 샤프트(180)를 우회하도록, 회전력 전달 각 위치로부터 분리 각 위치로 피벗(이동)한다. 이에 의해, 커플링(150)은 구동 샤프트(180)로부터 분리될 수 있다.

[0091] 회전력 수신 표면(150e: 150e1 내지 150e4)(회전력 수신부)는 커플링(150)의 회전 축선(L2) 상에 중심(S)을 갖는 가상 원(C1) 상에, 중심(S)을 두고 위치된다 (도 6의 (d)). 이러한 실시예에서, 회전력 수신 표면(150e)은 4개의 위치에 배치된다.

[0092] 여기서, 힘은 회전력 수신 표면(150e)의 대향 배열에 의해 커플링(150)에 균일하게 인가된다. 따라서, 커플링 (150)의 회전 정확성이 개선될 수 있다.

[0093] 회전력 전달 각 위치에 있는 상태에서, 커플링(150)의 축선(L2)은 현상 롤러(110)의 축선(L1)과 실질적으로 동 축이다. 커플링(150)이 분리 각 위치에 있는 상태에서, 이는 축선(L1)에 대해 기울어져서, 카트리지(B)를 탈거 하는 제거 방향(X6)으로, 상류측(자유 단부(150A3))가 주 조립체(A)로부터 구동 샤프트(180)의 자유 단부를 통 과할 수 있다.

[0094] (6) 현상 기어

[0095] 도 7을 참조하여, 커플링(150)을 지지하는 현상 기어(153)의 일례가 설명될 것이다. 도 7의 (a)는 구동 샤프트 축으로부터 본 도면이고, 도 7의 (b)는 도 7의 (a)의 선(S4-S4)을 따라 취한 단면도이다.

[0096] 도 7의 (a)에 도시된 개방부(153g1 또는 153g2)는 현상 기어(153)의 회전 축선 방향으로 연장되는 홈이다. 공 간부(153f)가 개방부(153g1, 153g2)들 사이에 제공된다. 현상 기어(153)에 커플링(150)을 장착할 때, 핀(155)이 개방부(153g1, 153g2) 내에 수납된다. 또한, 현상 샤프트 수납 표면(150i)은 공간부(153f) 내에 수용된다.

[0097] 전술한 구조에 의해, 카트리지(B) 내에서, 현상 롤러(110)의 회전 위상(핀(155)의 정지 위치)에 관계없이, 커플 링(150)은 회전력 전달 각 위치와 결합 전 각 위치 (또는 분리 각 위치) 사이에서 피벗(이동) 가능하다.

[0098] 도 7의 (a)에서, 개방부(153g1, 153g2)의 시계방향 상류측은 회전력 전달 표면(153h1, 153h2)(회전력 전달부)를 구비한다. 커플링(150)의 회전력 전달 핀(155)(회전력 전달부)의 측면들이 전달 표면(153h1 또는 153h2)에 접 축한다. 이에 의해, 회전력은 커플링(150)으로부터 현상 롤러(110)로 전달된다. 여기서, 전달 표면(153h1 - 153h2)은 현상 기어(153)의 회전 방향으로 향하는 표면이다. 그러므로, 전달 표면(153h1 - 153h2)은 핀 (155)의 측면에 의해 밀린다. 축선(L1)과 축선(L2)이 서로 실질적으로 동축인 상태에서, 커플링(150)은 축선 (L2)에 대해 회전한다.

[0099] 현상 기어(153)는 여기서 피전달부(153h1 또는 153h2)이고, 그러므로 회전력 피전달 부재로서 기능한다.

[0100] 돌출부(15150d)와 유사하게, 회전력 전달 표면(15150h1, 15150h2)들을 원주부 상에 직경방향으로 대향되게 배치 하는 것이 바람직하다.

[0101] (7) 커플링의 조립

[0102] 도 8은 커플링(150)이 현상 기어(153) 내로 조립되는 과정을 도시하는 단면도이다.

[0103] 도 8의 (a)는 2개의 부분을 포함하는 커플링(150)에 구동 전달 핀 및 보유 부재(156)를 조립하는 상태를 도시하 는 도면이다. 도 8의 (b)는 이렇게 조립된 구조물이 현상 기어에 조립되는 과정을 도시하는 도면이다.

- [0104] 보유 부재(156)는 현상 기어(153)와 로킹된다. 이에 의해, 커플링(150)은 회전력 전달 각 위치와 결합 전 각 위치 (또는 분리 각 위치) 사이에서 피벗(이동) 가능하도록 장착된다. 그리고, 커플링(150)의 축선(L2)의 방향으로의 이동은 제한된다. 이러한 이유로, 개방부(156j)는 샤프트 수납 표면(150i)의 직경보다 더 작은 직경(D15)을 갖는다. 특히, 커플링(150)의 이동은 현상 기어(153) 및 보유 부재(156)에 의해 조절된다. 이에 의해, 커플링(150)은 현상 롤러(카트리지)로부터 분리되지 않는다.
- [0105] 도 8에 도시된 바와 같이, 커플링(150)의 구동부(150b)는 현상 기어(153)의 리세스(153f)(공간부)와 결합한다.
- [0106] 커플링의 구체적인 장착 방법이 설명될 것이다.
- [0107] 도 8의 (a)에 도시된 바와 같이, 피구동부(150a) 및 중간 부분(150c)은 샤프트 수납 표면(150i)(구동부(150c))을 갖는 위치 설정 부재(150q)에 대해 방향(X33)으로 삽입된다. 이때, 보유 부재(156)는 우선 피구동부(150c)와 위치 설정 부재(150q) 사이에 위치된다. 이러한 상태에서, 핀(155)은 위치 설정 부재(150q)의 고정 구멍(150g) 및 중간부(150c)의 고정 구멍(150r)을 관통한다. 이에 의해, 위치 설정 부재(150q)는 중간부(150c)에 고정된다.
- [0108] 도 8의 (b)에 도시된 바와 같이, 그 다음, 커플링(150)은 방향(X33)으로 이동된다. 이에 의해, 커플링(150)은 현상 기어(153) 내로 삽입된다. 그 다음, 보유 부재(156)가 화살표(X33)의 방향으로 삽입된다. 그리고, 보유 부재(156)는 현상 기어(153)에 고정된다. 이러한 장착 방법에 의해, 커플링(150)은 위치 설정 부재(150q)와 현상 기어(153) 사이에 유격(갭)을 가지고 장착될 수 있다. 이에 의해, 커플링(150)은 그의 배향(축선(L2))에 대한 기울기 및/또는 이동을 변화시킬 수 있다.
- [0109] 커플링의 장착 방법은 이러한 장착 방법으로 제한되지 않는다. 예를 들어, 요구되는 것은 커플링이 현상 기어(153)에 대해 축선 방향으로 이동 불가능하며, 현상 기어(153)(현상 롤러(110))의 축선에 대해 기울어질 수 있는 것이다.
- [0110] 이에 비추어, 예를 들어, 커플링은 일체로 형성된다. 그리고, 가요성 로킹 클로(claw)가 현상 기어(153) 상에 제공되고, 샤프트 수납 표면(150i)은 이에 의해 로킹된다. 이러한 방식으로, 보유가 달성될 수 있다. 또한, 이러한 경우에도, 보유 부재가 또한 사용될 수 있다.
- [0111] (8) 카트리지(현상 카트리지)의 조립
- [0112] 도 9 및 도 10을 참조하여, 카트리지의 장착이 설명될 것이다. 도 9는 카트리지의 구동축을 도시하는 분해 사시도이다. 도 10의 (a)는 도 2의 선(S4-S4)을 따라 취한 단면도이고, 여기서 축선(L2)은 축선(L1)과 동축이다. 도 10의 (b)는 도 2의 선(S5-S5)을 따라 취한 단면도이다.
- [0113] 커플링(150)을 갖는 현상 기어(153)는 구동부(150a)가 노출되도록 현상 롤러(110)의 일 단부(현상 롤러 플랜지(151))에 고정된다.
- [0114] 일체형 구조물(현상 롤러(110), 현상 기어(153), 커플링(150))의 구동축은 베어링 부재(157)에 의해 지지되고, 비구동축은 현상 지지 핀(도시되지 않음)에 의해 지지된다. 그리고, 이러한 상태에서, 일체형 구조물은 현상 장치 프레임(119) 상에 회전 가능하게 지지된다. 이에 의해, 이들은 카트리지(B) 내로 통합된다 (도 2 및 도 3).
- [0115] 이러한 상태에서, 구동 샤프트(180)로부터 수신된 회전력은 커플링(150) 및 현상 기어(153)를 통해 현상 롤러(110)에 전달된다.
- [0116] 또한, 이러한 상태에서, 커플링(150)의 축선(L2)은 현상 롤러(110)의 축선(L1)과 실질적으로 동축인 상태일 수 있고 (도 10의 (a)), 또한 축선(L1)에 대해 기울어진 상태일 수 있다 (도 10의 (b)).
- [0117] 도 11에 도시된 바와 같이, 여기서, 커플링(150)은 축선(L2)이 축선(L1)에 대해 임의의 방향으로 기울어질 수 있도록 현상 장치 프레임(119)에 장착된다. 도 11의 (a1) - (a5)는 구동 샤프트(180)의 방향에서 본 도면이고, 도 11의 (b1) - (b5)에 도시된 요소의 사시도이다. 여기서, 도 11의 (b1) - (b5)는 커플링(150)의 실질적인 전부를 도시하고, 현상 기어(153)는 부분적으로 분해되어 있다.
- [0118] 도 11의 (a1) 및 (b1)에서, 축선(L2)은 축선(L1)에 대해 동축이다. 커플링(150)이 이러한 상태에서부터 상방으로 기울어진 상태가 도 11의 (a2) 및 (b2)에 도시되어 있다. 이러한 도면에 도시된 바와 같이, 커플링(150)이 개방부(153g)를 향해 기울어질 때, 핀(155)은 개방부(153g)를 따라 이동된다. 결과적으로, 커플링(150)은 개방부

(153g)에 대해 직교하는 축선(AX)에 대해 기울어진다.

- [0119] 도 11의 (a3) 및 (b3)에서, 커플링(150)은 우측으로 기울어진다. 이러한 도면에 도시된 바와 같이, 커플링(150)이 개방부(153g)에 대해 직교하는 방향으로 기울어질 때, 핀(155)은 개방부(153g) 내에서 회전한다. 핀(155)은 핀(155)의 중심 축선(AY)에 대해 회전한다.
- [0120] 도 11의 (a4), (b4), 및 도 11의 (a5) 및 (b5)에서, 커플링(150)이 하방으로 기울어진 상태, 및 좌측으로 기울어진 상태가 도시되어 있다. 회전 축선(AX, AY)의 설명은 간단하게 하기 위해 생략되었다.
- [0121] 설명된 기울임 방향과 다른 방향으로, 즉 도 11의 (a1)에 도시된 45° 방향으로, 회전 축선(AX) 및 회전 축선(AY)의 방향으로의 회전이 함께 조합되고, 그러므로 그러한 기울임(이동)이 가능하다.
- [0122] 이러한 방식으로, 이러한 실시예에 따르면, 축선(L2)은 축선(L1)에 대해 모든 방향으로 기울어질 수 있다.
- [0123] 이러한 실시예에서, 개방부(151g)는 핀(155)의 돌출 방향과 교차하는 방향으로 연장한다.
- [0124] 또한, 현상 기어(153)(회전력 피전달 부재)와 커플링(150) 사이의 도면에 도시된 바와 같은 갭이 제공된다. 이 상태에서 설명된 바와 같이, 커플링(150)은 모든 방향으로 기울어질 (이동될) 수 있다.
- [0125] 특히, 전달 표면(153h)(153h1, h2)(회전력 피전달부)는 핀(155)(회전력 전달부)에 대해 이동 가능하다. 핀(155)은 전달 표면(153h)에 대해 이동 가능하다. 커플링의 회전 방향으로, 전달 표면(153h)과 핀(155)은 서로 결합된다. 이를 달성하기 위해, 갭이 핀(155)과 전달 표면(153h) 사이에 제공된다. 이에 의해, 커플링(150)은 축선(L1)에 대해 실질적으로 모든 방향에 걸쳐 피벗 가능하다. 이러한 방식으로, 커플링(150)은 현상 롤러(110)의 단부에 장착된다.
- [0126] 축선(L2)이 축선(L1)에 대해 모든 방향으로 기울어질 수 있는 것이 설명되었다. 그러나, 커플링(150)은 임의의 방향으로 소정의 각도로 선형으로 반드시 360° 기울어질 수 있을 필요는 없다. 이러한 경우에, 개방부(150g)는, 예를 들어, 원주 방향으로 더 넓게 설치된다. 개방부가 이러한 방식으로 설치되면, 이는 축선(L2)이 축선(L1)에 대해 기울어질 때, 축선(L2)이 소정의 각도만큼 선형으로 기울어질 수 없는 경우에도, 축선(L2)에 대해 커플링(150)에 의해 약간의 각도로 회전될 수 있다. 이에 의해, 이는 소정의 각도로 기울어질 수 있다. 바꾸어 말하면, 개방부(150g)의 회전 방향의 유격의 양은 필요하다면 적절하게 선택될 수 있다.
- [0127] 이 점은 본 명세서에서 설명되는 모든 실시예에 적용된다.
- [0128] 이러한 방식으로, 커플링(150)은 실질적으로 임의의 방향으로 피벗 가능하게 장착된다. 이러한 이유로, 커플링(150)은 현상 기어(153)(현상 롤러(110)의 축선(L1))에 대해 실질적으로 전체 원주부에 걸쳐 공전 (이동) 가능하다. 이상에서 설명된 바와 같이 (도 10), 커플링(150)의 구형 표면(150i)은 보유부(156i)(리세스의 일 부분)에 접촉한다. 이러한 이유로, 커플링(150)은 구형 표면(150i)의 중심(P2)과 동심으로 장착된다 (도 10). 특히, 현상 기어(153)(현상 롤러(110))의 위상에 관계없이, 커플링(150)의 축선(L2)은 기울어질 수 있다.
- [0129] 커플링(150)이 구동 샤프트(180)와 결합하게 하기 위해, 축선(L2)은 결합 직전에, 축선(L1)에 대한 카트리지(B)의 장착 방향에 대한 하류측을 향해 기울어진다. 도 10의 (b)에 도시된 바와 같이, 특히, 축선(L2)은 피구동부(150a)가 장착 방향(X4)에 대해 축선(L1)의 하류에 있도록 기울어진다. 도 12의 (a) -(c)에서, 피구동부(150a)의 위치는 어떠한 경우에도 장착 방향(X4)에 대해 하류에 있다.
- [0130] 지금까지 설명된 구조에 의해, 도 10에 도시된 바와 같이, 축선(L2)이 기울어진 상태에서부터 축선(L2)이 축선(L1)에 대해 실질적으로 평행한 상태로의 전환이 가능하다. 축선(L1)과 축선(L2) 사이의 최대 가능한 기울임 각도($\alpha 4$)(도 10의(b))는 피구동부(15150a) 또는 중간부(15150c)가 현상 기어(153) 또는 베어링 부재(157)에 접촉하는 기울임 각도이다. 이러한 기울임 각도는 주 조립체(A)에 대해 카트리지(B)를 장착 및 탈거하는 시점에서 구동 샤프트(180)에 대한 커플링(150)의 결합 및 분리를 허용하는 각도이다.
- [0131] (9) 구동 샤프트 및 주 조립체의 구동 구조
- [0132] 그 다음, 도 13 및 도 14를 참조하여, 주 조립체(A)의 현상 롤러 구동 구조가 설명될 것이다. 도 13은 카트리지(B)가 삽입되지 않은 상태의 주 조립체의 사시도이고, 여기서 구동측의 측판은 부분적으로 생략되어 있다. 도 14는 현상 롤러 구동 구조만을 도시하는 사시도이다.
- [0133] 구동 샤프트(180)의 자유 단부(180b)는 반구형 표면이다. 이는 원통형 본체 부분(180a)의 중심을 실질적으로 관통하는 회전력 인가부로서 회전력 전달 핀(182)을 갖는다. 회전력은 이러한 핀(182)에 의해 커플링(150)에

전달된다.

- [0134] 자유 단부(180b)로부터의 종방향 대향측은 축선(L3)과 실질적으로 동축인 현상 구동 기어(181)를 구비한다. 기어(181)는 구동 샤프트(180) 상에 회전 불가능하게 고정된다. 이러한 이유로, 기어(181)가 회전할 때, 구동 샤프트(180) 또한 회전한다.
- [0135] 기어(181)는 모터(186)로부터 피니언 기어(187)(모터 피니언), 아이들러 기어(191), 및 감광 드럼 구동 기어(190)를 통해 회전력을 수신한다. 이러한 이유로, 모터(186)가 회전할 때, 구동 샤프트(180) 또한 회전한다.
- [0136] 기어(181)는 베어링 부재(도시되지 않음)를 통해 주 조립체(A)에 의해 회전 가능하게 지지된다. 이때, 기어(181)는 축선(L1)의 방향으로 이동되지 않는다. 이러한 이유로, 기어(181) 및 베어링 부재(도시되지 않음)는 서로에 대해 밀접하게 배치될 수 있다.
- [0137] 기어(181)가 기어(187)로부터 기어들을 통해 회전력의 전달을 수신하는 것이 설명되었다. 이는 필수적인 것은 아니다. 예를 들어, 모터(186)의 배치의 편의성의 관점에서 적절한 변형이 가능하다. 회전력은 벨트 등에 의해 전달될 수 있다.
- [0138] 또한, 구동 샤프트(180)는 축선(L3)의 방향으로 이동되지 않는다. 이러한 이유로, 구동 샤프트(180)와 베어링 부재(183, 184) 사이의 갭은 구동 샤프트(180)의 회전을 허용하기 위한 갭이다. 그러므로, 기어(187)에 대한 기어(181)의 위치는 또한 직경 방향에 대해 정확하게 결정될 수 있다.
- [0139] 그러나, 회피할 수 없는 치수 공차 때문에, 구동 샤프트(180)는 축선(L3)의 방향으로 유격(갭)을 가질 수 있다. 이러한 경우에, 유격을 제거하기 위해, 구동 샤프트(180) 또는 기어(181)는 축선(L3)의 방향으로 스프링 등에 의해 탄성적으로 압박될 수 있다.
- [0140] (10) 주 조립체의 카트리지 안내부의 구조
- [0141] 도 15 및 16을 참조하면, 이러한 실시예의 카트리지 장착 수단(130)은 주 조립체(A)가 구비한 한 쌍의 카트리지 안내부(130R1, 130L1)를 갖는다.
- [0142] 이러한 안내부(130R1, 130L1)는 카트리지(B)가 장착되는 공간(카트리지 격실(130a)) 내에 있다. 즉, 카트리지 격실(130a)은 그의 단부 벽(좌측 및 우측 벽)에 인접하여 하나씩 위치되고 카트리지(B)가 카트리지 격실(130a) 내로 삽입(장착)되는 방향으로 연장하는 카트리지 안내부(130R1, 130L1)를 갖는 카트리지 장착 수단(130)을 구비한다. 카트리지 장착 수단(130)의 2개의 안내부(130R1, 130L1)는 카트리지 격실(130a)을 가로질러 서로 마주 대향하는 방식으로, 카트리지 격실(130a)의 좌측 및 우측 벽에 인접하여 배치된다 (도 15는 카트리지가 구동되는 측을 도시하고, 도 16은 카트리지가 구동되는 대향 측을 도시한다). 카트리지 장착 수단(130)은 카트리지가 카트리지 격실(130a) 내로 장착될 때 카트리지(B)를 안내하는 카트리지 안내부(130R1, 130L1)의 쌍을 구비한다. 카트리지(B)가 주 조립체(A) 내로 장착되는 방향의 측면에서, 안내부(130R1)는 카트리지 격실(130a)의 일 단부(카트리지(B)가 삽입되는 방향으로부터 본 우측 단부)에 위치되고, 안내부(130L1)는 타 단부에 위치된다. 이들은 카트리지 격실(130a)을 가로질러 서로 대향하도록 위치 설정된다. 사용자가 카트리지 격실(130a) 내로 카트리지(B)를 장착할 때, 사용자는 카트리지 프레임의 외부의 길이방향 단부들로부터 돌출하는 한 쌍의 부분(이후에 설명될, 보스)이 안내부(130R1, 130L1)에 의해 안내되는 방식으로 카트리지(B)를 삽입하게 된다. 장치 주 조립체(A) 내에 카트리지(B)를 장착하기 위한 절차는 다음과 같다: 먼저, 사용자가 샤프트(109a)에 대해 개방 또는 폐쇄될 수 있는 도어(109)를 개방하게 된다. 그 다음, 사용자는 전술한 보스가 안내부(130R1, 130L1)에 의해 안내되도록 허용하면서, 카트리지 격실(130a) 내로 카트리지(B)를 삽입하게 된다. 그 다음, 사용자는 도어(109)를 폐쇄하게 된다. 도어(109)의 폐쇄는 장치 주 조립체(A) 내로의 카트리지(B)의 장착을 종료한다. 또한, 사용자는 사용자가 장치 주 조립체(A)로부터 카트리지(B)를 취출할 때에도 도어(9)를 개방하게 된다.
- [0143] 카트리지 격실(130a)의 카트리지 구동측 상에 있는 홈(130R2)은 커플링(150)이 구동 샤프트(180)와 결합할 때까지, 커플링(150)에 대한 간극으로서 기능한다.
- [0144] 도어(109)는 도어(109)의 내측면 상에 있는 스프링(192)을 구비한다. 도어(109)가 폐쇄 위치에 있을 때, 스프링(192)은 소정량의 거리가 현상 롤러(110)와 감광 드럼(107) 사이에 유지되도록 카트리지(B)를 탄성적으로 가압 유지한다. 즉, 스프링(102)은 현상 롤러(110)가 감광 드럼(107)을 향해 가압 유지되도록 카트리지(B)를 탄성적으로 가압 유지한다.
- [0145] (11) 현상 카트리지를 안내하고 위치 설정하기 위한 구조적 배열

- [0146] 도 2 및 3을 참조하면, 카트리지(B)는 한 쌍의 카트리지 안내부(140R1, 140R2), 및 한 쌍의 카트리지 안내부(140L1, 140L2)를 구비한다. 현상 롤러(110)의 축선(길이) 방향의 측면에서, 카트리지 안내부(140R1, 140R2)는 카트리지(B)의 길이방향 단부들 중 하나에 있고, 카트리지 안내부(140L1, 140L2)는 다른 길이방향 단부에 있다.
- [0147] 이러한 실시예에서, 안내부(140R1, 140R2, 140L1, 140L2)는 현상 유닛 프레임(119), 현상 롤러 지지 부재(157), 또는 현상 롤러 베어링(139)의 일체형 부분이고, 그와 함께 일체로 성형된다. 이들은 카트리지(B)의 외측으로 돌출한다.
- [0148] (12) 현상 카트리지 장착 작동
- [0149] 다음으로, 도 17을 참조하여, 장치 주 조립체(A) 내로 카트리지(B)를 장착하기 위한 작동이 설명될 것이다. 도 17의 (a) - 17의 (c)는 도 15의 평면(S6-S6)에서의, 카트리지(B) 및 장치 주 조립체(A)의 카트리지 격실부의 단면도이다.
- [0150] 도 17의 (a)를 참조하면, 사용자는 장치 주 조립체(A)의 도어(109)를 개방하고, 카트리지 장착 수단(130)(카트리지 격실(130a)) 내로 카트리지(B)를 장착하게 된다.
- [0151] 더 구체적으로, 도 17의 (b)를 참조하면, 카트리지(B)는 구동력 수신측 상에 있는 카트리지 안내부(140R1, 140R2)가 장치 주 조립체(A)의 카트리지 안내부(130R1)를 따르고, 또한 구동력 수신측으로부터 대향측 상에 있는 카트리지 안내부(140L1, 140L2)(도 3)가 장치 주 조립체(A)의 카트리지 안내부(130L1)(도 16)를 따르는 방식으로, 장치 주 조립체(A) 내로 카트리지(B)를 삽입함으로써 카트리지 격실(130a) 내로 장착되게 된다. 카트리지(B)가 위에서 설명된 바와 같이 삽입될 때, 구동력 수신측 상에 있는 커플링(150), 및 커플링(150)을 둘러싸는 현상 롤러 지지 부재(157)의 원통부(157c)는 원통부(157c)와 홈(130R2)의 벽 사이에서 접촉이 없이, 안내부(130R1)의 홈(130R2)을 따른다.
- [0152] 그 다음, 카트리지(B)는 화살표(X)에 의해 표시된 방향으로 추가로 삽입되게 된다. 카트리지(B)가 위에서 설명된 바와 같이 삽입될 때, 커플링(150)은 구동 샤프트(180)와 결합하여, 이후에 더 상세하게 설명될 바와 같이, 카트리지(B)가 카트리지 격실(130a)(카트리지 격실(130a) 내의 소정의 위치) 내에 적절하게 안착되도록 허용한다. 더 구체적으로, 도 17의 (c)를 참조하면, 안내부(140R1)는 안내부(130R1)의 카트리지 위치 설정부(130R1a)와 접촉하게 된다. 아울러, 안내부(140L1)는 안내부(130L1)의 카트리지 위치 설정부(130L1a)(도 16)와 접촉하게 된다. 위에서 설명된 바와 같이, 카트리지(B)는 카트리지 장착 수단(130)에 의해 도움을 받으면서 카트리지 격실(130a) 내로 제거 가능하게 장착된다. 커플링(150)은 카트리지 격실(130a) 내로의 카트리지(B)의 장착(삽입)의 종료를 향해 구동 샤프트(180)와 결합한다. 카트리지(B)가 카트리지 격실(130a) 내의 화상 형성 위치에 적절하게 위치 설정되어 유지되는 동안, 커플링(150)은 카트리지(B)가 화상 형성 작동의 일 부분을 수행할 수 있도록 구동 샤프트(180)와 결합되어 유지된다. 또한, 카트리지 격실(130a)은 카트리지(B)가 카트리지 장착 수단(130)에 의해 도움을 받으면서 사용자에게 의해 장치 주 조립체(A) 내로 장착된 후에 장치 주 조립체(A) 내에 유지되는 동안, 카트리지(B)가 점유하는, 장치 주 조립체(A) 내의 공간이다.
- [0153] 위에서 설명된 바와 같이, 카트리지(B)는 카트리지(B)의 길이방향 단부들 중 하나로부터 돌출하는 안내부(140R1, 140R2)의 쌍을 구비한다 (도 2). 카트리지(B)가 장치 주 조립체(A) 내로 장착되는 방향(X4)의 측면에서, 안내부(140R1, 140R2)들 사이에 소정량의 거리(갭)가 제공된다. 아울러, 카트리지(B)는 또한 카트리지(B)의 다른 길이방향 단부로부터 돌출하는 안내부(140L1, 140L2)의 쌍을 구비한다 (도 3). 카트리지(B)가 장치 주 조립체(A) 내로 장착되는 방향(X4)의 측면에서, 소정량의 거리(갭)가 안내부(140L1, 140L2)들 사이에 제공된다.
- [0154] 장치 주 조립체(A)에 관하여, 그의 카트리지 격실(130a)의 일 단부는, 카트리지 장착 방향(X4)에 대해 직교하는 방향의 측면에서, 카트리지 장착 방향(X4)에 대해 평행한 방향으로 서로 정렬되는 안내부(130R1, 130R2)를 구비하고, 안내부(130R1)는 안내부(130R2)보다 더 높게 위치된다 (도 15). 카트리지 격실(130a)의 타 단부는 카트리지 장착 방향(X4)에 대해 평행한 방향으로 서로 정렬되는 안내부(130L1, 130L2)를 구비한다 (도 16).
- [0155] 따라서, 카트리지(B)가 카트리지 격실(130a) 내로 장착될 때, 이는 안내부(140R1, 140R2)가 안내부(130R1)에 의해 안내되고, 카트리지(B)의 바닥 표면이 안내부(130R2)에 의해 안내되는 방식으로, 카트리지 격실(130a) 내로 삽입되게 된다 (도 17). 안내부(140R1, 140R2)로부터의 대향측에 관하여, 안내부(140L1) 및 안내부(140L2)는 안내부(130L1)에 의해 안내된다.
- [0156] 아울러, 안내부(140R1(도 17), 140L1(도 16))는 커플링(150)의 구동 샤프트(180)와의 결합 후에, 각각 카트리지

위치 설정부(130R1a, 130L1a)에 의해 카트리지 격실(130a)에 대해 정밀하게 위치 설정된다. 즉, 카트리지(B)는 커플링(150)의 구동 샤프트(180)와의 결합 후에 카트리지 격실(130a) 내에서 정밀하게 위치 설정된다.

- [0157] 커플링(150)이 구동 샤프트(180)와 어떻게 결합하는지, 그리고 커플링(150)이 구동 샤프트(180)로부터 어떻게 분리되는지가 이후에 설명될 것이다.
- [0158] 카트리지 격실(130a)로부터 카트리지(B)를 제거하는 것이 필요하다면, 카트리지(B)는 단순히 전술한 카트리지 장착 작동을 역으로 수행함으로써 카트리지 격실(130a)로부터 취출될 수 있다.
- [0159] 카트리지(B) 및 장치 주 조립체(A)에 대한 전술한 구조적 배열은 구동 샤프트(180)의 축선에 대해 실질적으로 직교하는 방향으로 카트리지(B)를 이동시킴으로써 카트리지 격실(130a)로부터 카트리지(B)를 제거하는 것을 가능케 한다. 즉, 카트리지(B)는 구동 샤프트(180)의 축선에 대해 실질적으로 직교하는 방향으로 카트리지(B)를 이동시킴으로써, 카트리지 격실(130a) 내로 장착되거나 그로부터 제거될 수 있다.
- [0160] 장치 주 조립체(A)의 카트리지 격실(130a) 내의 화상 형성 위치에서의 카트리지(B)의 적절한 위치 설정 후에, 안내부(140R1)는 장치 주 조립체(A)가 구비한 스프링(188R)의 탄성으로부터 압력 하에 유지되고 (도 2 및 도 15), 안내부(140L1)는 장치 주 조립체(A)가 구비한 스프링(188L)의 탄성으로부터 압력 하에 유지된다 (도 3 및 도 16). 그 다음, 도어(109)의 폐쇄 후에, 카트리지(B)는 도어(109)의 내측 표면에 부착된 스프링(192R)(스프링(192L), 즉 구동력 수신측으로부터 대향측 상의 스프링에 관하여, 도 16 참조)의 탄성에 의해 카트리지 시트(114a: cartridge seat)(도 4) 상에 가압 유지된다. 따라서, 현상 롤러(110)의 길이방향 단부들 둘레에 하나씩 끼워진 스페이서(136, 137)(도 2)는 감광 드럼(107)의 길이방향 단부와 접촉 유지되고, 이에 의해 소정량의 거리가 현상 롤러(110)와 감광 드럼(107) 사이에 유지된다.
- [0161] 또한, 커버(109)의 폐쇄는 스위칭 수단(도시되지 않음)이 켜지게 하여, 현상 롤러(110)가 장치 주 조립체(A)로부터 구동 샤프트(180) 및 커플링(150)을 통해, 현상 롤러(110)를 회전시키기 위한 회전력을 수신하는 것을 가능케 한다.
- [0162] 위에서 설명된 바와 같이, 카트리지(B)는 카트리지 장착 수단(130)에 의해 안내되면서 사용자에게 의해 카트리지 격실(130a) 내에 제거 가능하게 장착된다. 즉, 카트리지(B)는 장치 주 조립체(A) 및 감광 드럼(107)에 대해 정밀하게 위치 설정되어 유지되면서 카트리지 격실(130a) 내로 장착된다. 아울러, 구동 샤프트(180)와 커플링(150)은 카트리지 격실(130a) 내에서의 카트리지(B)의 정밀한 위치 설정 후에 완전히 결합된다.
- [0163] 즉, 커플링(150)은 그의 회전력 수신 자세를 취하게 된다.
- [0164] 즉, 이러한 실시예의 전자사진 화상 형성 장치는 화상 형성 장치의 카트리지 격실(130a) 내로의 카트리지(B)의 장착에 의해, 화상을 형성하는 것이 가능케 된다.
- [0165] 또한, 카트리지(B)가 어떻게 장착되는지에 관하여, 장치 주 조립체(A) 및 카트리지(B)는 카트리지(B)가 사용자 자신에 의해 카트리지 격실(130a) 내로 완전히 삽입되거나, 카트리지(B)가 사용자에게 의해 일부 삽입되어, 카트리지(B)가 다른 수단에 의해 나머지가 삽입되는 것을 가능케 하도록 구성될 수 있다. 예를 들어, 장치 주 조립체(A)는 도어(109)가 폐쇄될 때, 도어(109)의 일 부분이 일부 삽입된 카트리지(B)와 접촉하게 되고, 그 다음 카트리지(B)가 도어(109)의 나머지 폐쇄 이동에 의해 카트리지 격실(130a) 내의 그의 최종 위치로 밀리도록 구성될 수 있다. 또는, 카트리지(B) 및 장치 주 조립체(A)는 카트리지(B)가 사용자에게 의해 카트리지 격실(130a) 내로 일부 밀리고, 그 다음 카트리지(B)가 그의 자중에 의해 카트리지 격실(130a) 내의 그의 최종 위치로 전진되도록 구성될 수 있다.
- [0166] 도 17에 도시된 바와 같이, 카트리지(B)는 구동 샤프트(180)의 축선(L3)의 방향에 대해 실질적으로 직교하는 방향으로 이동함으로써 주 조립체(A)에 대해 장착 및 탈거된다 (도 18). 그리고, 구동 샤프트(180)와 커플링(150)은 결합 상태 또는 분리 상태에 있다.
- [0167] "실질적인 직교성"이 여기서 설명될 것이다.
- [0168] 카트리지(B)와 주 조립체(A) 사이에서 카트리지(B)를 원활하게 장착 및 탈거하기 위해, 작은 갭이 이들 사이에 주어진다. 더 구체적으로, 작은 갭이 안내부(140R1) 및 안내부(130R1)의 종방향들 사이, 안내부(140R2) 및 안내부(130R1)의 종방향들 사이, 안내부(140L1) 및 안내부(130L1)의 종방향들 사이, 및 안내부(140L2) 및 안내부(130L2)의 종방향들 사이에 제공된다. 그러므로, 주 조립체(A)에 대해 카트리지(B)를 장착 및 탈거할 때, 전체 카트리지(B)는 때때로 그의 갭의 한도 내에서 약간 비스듬할 수 있다. 그러므로, 엄밀히 말하면, 장착 및 탈거는 때때로 직각 방향이 아니다. 그러나, 그러한 경우에도, 본 발명의 기능적 효과는 구현될 수 있다. 그러므

로, "실질적인 직교성"은 카트리지가 약간 비스듬한 경우를 포함한다.

- [0169] (13) 커플링과 구동 샤프트 사이의 결합 작동 및 회전력 전달
- [0170] 상기에서 설명된 바와 같이, 카트리지(B)의 커플링(150)은 장착부(130a)(소정의 위치) 내에서 위치 설정되기 직전에, 또는 소정의 위치에 대한 위치 설정과 동시에, 구동 샤프트(180)와 결합한다. 특히, 커플링(150)은 회전력 전달 각 위치에 있다. 여기서, 소정의 위치는 설치부(130a)이다.
- [0171] 도 18 및 도 19를 참조하여, 커플링(150)과 구동 샤프트(180) 사이의 결합 작동에 관한 설명이 이루어질 것이다. 도 18은 구동 샤프트와 카트리지의 구동측의 주요 부분을 도시하는 사시도이다. 도 19는 주 조립체 아래로부터 본 종단면도이다. 여기서, 결합은 축선(L2)과 축선(L3)이 서로 실질적으로 동축이며, 회전력의 전달이 가능한 상태를 의미한다.
- [0172] 도 19에 도시된 바와 같이, 카트리지(B)는 구동 샤프트(180)의 축선(L3)에 대해 실질적으로 직교하는 방향(화살표(X4)의 방향)으로 주 조립체(A)에 장착된다. 또는, 카트리지는 주 조립체(A)로부터 탈거된다. 커플링(150)은 축선(L2)(도 19의 (a))이 미리 현상 롤러(110)의 축선(L1)(도 19의 (a))에 대해 장착 방향(X4)을 향해 기울어진 결합 전 각 위치에 있다 (도 18의 (a) 및 도 19의 (a)).
- [0173] 커플링을 결합 전 각 위치로 기울이기 위한 구조에 관하여, 이하에서 설명될 바와 같은 실시예 4 또는 실시예 5의 구조가 예를 들어 사용된다. 그러나, 본 발명은 이로 제한될 수 없고, 다른 적절한 구조가 사용될 수 있다.
- [0174] 위에서 설명된 방향으로 기울어진 커플링(150)에 의해, 장착 방향(X4)에 대한 커플링(150)의 하류 자유 단부 위치(150A1)는 현상 롤러(110)가 축선(L1)의 방향에 대해 제공되는 위치에, 구동 샤프트의 자유 단부(180b3)보다, 더 가깝다. 또한, 상류 자유 단부 위치(150A2)는 핀(182)이 장착 방향(X4)에 대해 제공되는 위치에, 샤프트의 자유 단부(180b3)보다, 더 가깝다 (도 19의 (a) 및 (b)). 여기서, 자유 단부 위치는 도 6의 (a) 및 (c)에 도시된 피구동부(150a) 내의 축선(L2)의 방향에 대해 구동 샤프트에 가장 가까운 위치에서 축선(L2)으로부터 가장 이격된 위치를 의미한다. 바꾸어 말하면, 이는 커플링(150)의 회전 위상에 의존하여 피구동부(150a)의 모서리선 또는 커플링(150)의 돌출부(150d)의 모서리선 중 하나이다 (도 6의 (a) 및 (c), 150A).
- [0175] 먼저, 커플링(150)의 자유 단부 위치(150A1)(커플링(150)의 일 부분)는 샤프트의 자유 단부(180b3)를 통과한다. 그리고, 커플링(150)이 샤프트의 자유 단부(180b3)를 통과한 후에, 수납 표면(150f) 또는 돌출부(150d)는 구동 샤프트(180)의 자유 단부(180b) 또는 핀(182)에 접촉한다 (도 19의 (b)). 수납 표면(150f) 및 돌출부(150d)는 카트리지를 접촉부이다. 구동 샤프트(180)는 주 조립체측 결합부이다. 핀(182)은 주 조립체측 결합부 및 회전력 인가부이다. 커플링(150)에서, 카트리지(B)의 장착 작동에 응답하여, 커플링(150)은 축선(L2)이 축선(L1)과 동축이 되도록 기울어진다 (도 19의 (c)). 커플링(150)은 결합 전 각 위치로부터 기울어져서, 그의 축선(L2)이 축선(L1)과 실질적으로 동축인 회전력 전달 각 위치로 피벗(이동)한다. 마지막으로, 카트리지(B)의 위치가 주 조립체(A)에 대해 결정된다. 이때, 구동 샤프트(180)와 현상 롤러(110)는 서로 실질적으로 동축이다. 또한, 이러한 상태에서, 수납 표면(150f)은 구동 샤프트(180)의 구형 표면 자유 단부(180b)와 마주한다. 그리고, 커플링(150)과 구동 샤프트(180)는 서로 결합된다 (도 18의 (b) 및 도 19의 (d)). 또한, 이때, 핀(155)(도시되지 않음)은 개방부(150g) 내에 위치된다 (도 6의 (b)). 또한, 핀(182)은 대기부(150k) 내에 위치된다. 여기서, 커플링(150)은 자유 단부(180b)를 덮는다.
- [0176] 이상에서 설명된 바와 같이, 카트리지(B)가 주 조립체(A)에 장착될 때, 커플링(150)은 다음의 운동을 한다. 특히, 장착 방향(X4)에 대한 커플링(150)의 하류부분(자유 단부 위치(150A1))이 구동 샤프트(180)를 우회할 때, 커플링(150)은 기울어져서 결합 전 각 위치로부터 회전력 전달 각 위치를 향해 이동한다. 수납 표면(150f)은 리세스(150z)를 구성한다. 리세스(150z)는 원추형 형상을 갖는다. 장착 방향(X4)은 주 조립체(A)에 카트리지(B)를 장착하기 위한 방향이다.
- [0177] 이상에서 설명된 바와 같이, 커플링(150)은 축선(L1)에 대해 기울어지는 운동을 위해 장착된다. 그리고, 카트리지(B)의 이동에 응답하여, 카트리지를 접촉부인 커플링(150)의 일 부분(수납 표면(150f) 및/또는 돌출부(150d))은 주 조립체측 결합부(구동 샤프트(180) 및/또는 핀(182))에 접촉한다. 이에 의해, 커플링(150)의 피벗 운동이 수행된다. 도 19에 도시된 바와 같이, 커플링(150)은 그가 축선(L1)의 방향에 대해, 구동 샤프트(180)와 중첩하는 상태로 장착된다. 그러나, 위에서 설명된 바와 같은 커플링의 피벗 운동에 의해, 커플링(150)은 중첩 상태로 구동 샤프트(180)와 결합될 수 있다.
- [0178] 또한, 위에서 설명된 커플링(150)의 결합 작동은 구동 샤프트(180)와 커플링(150) 사이의 위상차에 관계없이 수행될 수 있다. 도 11 및 20을 참조하여, 이러한 이유가 설명될 것이다. 도 20은 커플링(150) 및 구동 샤프트

(180)의 각각의 위상을 도시하는 도면이다. 도 20의 (a)는 핀(182)과 수납 표면(150f)이 카트리지의, 장착 방향(X4)에 대한, 하류측에서 서로 마주하는 상태를 도시하는 도면이다. 도 20의 (b)는 핀(182)과 돌출부(150d)가 서로 마주하는 상태를 도시하는 도면이다. 도 20의 (c)는 자유 단부(180b)와 돌출부(150d)가 서로 마주하는 상태를 도시하는 도면이다. 도 20의 (d)는 자유 단부(180b)와 수납 표면(150f)이 서로 마주하는 상태를 도시하는 도면이다.

[0179] 도 11에 도시된 바와 같이, 커플링(150)은 현상 롤러(110)의 축선(L1)에 대해 모든 방향으로 기울어질 수 있다. 특히, 커플링(150)은 공전 가능하다. 도 20에 도시된 바와 같이, 이러한 이유로, 카트리지(B)의 장착 방향(X4)으로, 이는 현상 기어(153)(현상 롤러)의 위상에 관계없이 기울어질 수 있다. 구동 샤프트(180) 및 커플링(150)의 위상에 관계없이, 자유 단부 위치(150A1)는 축선(L1)의 방향으로 샤프트의 자유 단부(180b3)를 넘어 현상 롤러측 내에 있도록 커플링(150)의 기울임 각도의 설정 범위 내에서 기울어질 수 있다. 또한, 커플링(150)의 기울임 각도의 범위는 자유 단부 위치(150A2)가 샤프트의 자유 단부(180b3)에 대해 핀(182)측에 위치되도록 설정된다. 그러한 설정에서, 카트리지(B)의 장착 작동에 응답하여, 장착 방향(X4)에 대한 자유 단부 위치(150A1)는 샤프트의 자유 단부(180b3)를 통과한다. 그리고, 도 20의 (a)에 도시된 경우에, 수납 표면(150f)은 핀(182)에 접촉한다. 도 20의 (b)에 도시된 경우에, 돌출부(150d)(결합부)는 핀(182)(회전력 인가부)에 접촉한다. 도 20의 (c)에 도시된 경우에, 돌출부(150d)는 자유 단부(180b)에 접촉한다. 도 20의 (d)에 도시된 경우에, 수납 표면(150f)은 자유 단부(180b)에 접촉한다. 또한, 카트리지(B)를 장착하는 시점에서의 커플링(150)과 구동 샤프트(180) 사이의 접촉력에 의해, 커플링(150)은 축선(L2)이 축선(L1)과 실질적으로 동축이 되도록 이동된다. 특히, 커플링(150)이 구동 샤프트(180)에 접촉하기 시작한 후에, 카트리지(B)는 축선(L2)이 축선(L1)과 실질적으로 동축이 될 때까지 이동된다. 그리고, 축선(L2)이 축선(L1)과 실질적으로 동축인 상태에서, 카트리지(B)는 위에서 설명된 바와 같이 주 조립체(A) 내에서 위치 설정된다. 이에 의해, 커플링(150)은 구동 샤프트(180)와 결합한다. 특히, 리세스(150z)는 자유 단부(180b)를 덮는다. 그러므로, 커플링(150)은 구동 샤프트(180) 및 커플링(150) 또는 현상 기어(153)(현상 롤러)의 위상에 관계없이 구동 샤프트(180)(핀(182))와 결합될 수 있다.

[0180] 또한, 도 20에 도시된 바와 같이, 갭이 현상 기어(153)와 커플링(150) 사이에 제공되고, 기울임(이동)이 위에서 설명된 바와 같이 허용된다.

[0181] 이러한 실시예에서, 커플링(150)이 도 20의 도면의 지면의 평면 내에서 피벗하는 경우가 설명되었다. 그러나, 커플링(150)이 또한 위에서 설명된 바와 같이 공전할 수 있으므로, 도 20의 평면 내에서의 다른 방향으로의 피벗이 포함될 수 있다. 또한, 그러한 경우에, 이는 도 20의 (a)의 상태로부터 도 20의 (d)의 상태로 도달하는 결과를 낳는다. 이는 달리 설명되지 않으면, 다음의 실시예에 적용된다.

[0182] 도 21을 참조하여, 현상 롤러(110)를 회전시키는 시점에서의 회전력 전달 작동이 설명될 것이다. 구동원(모터(186))으로부터 수신된 회전력에 의해, 구동 샤프트(180)는 도면에서 방향(X8)으로 기어(181)와 함께 회전한다. 그리고, 구동 샤프트(180)와 일체인 핀(182: 182a1, 182a2)은 회전력 수신 표면(150e1 내지 150e4)(회전력 수신부)들 중 하나에 접촉한다. 특히, 핀(182a1)은 회전력 수신 표면(150e1 내지 150e4)들 중 하나에 접촉한다. 또한, 핀(182a2)은 회전력 수신 표면(150e1 내지 150e4)들 중 하나에 접촉한다. 이에 의해, 구동 샤프트(180)의 회전력은 커플링(150)을 회전시키기 위해 커플링(150)에 전달된다. 또한, 커플링(150)의 회전에 의해, 커플링(150)의 핀(155)(회전력 전달부)는 현상 기어(153)에 접촉한다. 이에 의해, 구동 샤프트(180)의 회전력은 커플링(150), 핀(155), 현상 기어(153), 및 현상 롤러 플랜지(151)를 통해 현상 롤러(110)에 전달된다. 이에 의해, 현상 롤러(110)가 회전된다.

[0183] 또한, 회전력 전달 각 위치에서, 자유 단부(153b)는 수납 표면(150i)에 접촉된다. 그리고, 구동 샤프트(180)의 자유 단부(180b)(위치 설정부)는 수납 표면(150f)(위치 설정되는 부분)에 접촉된다. 이에 의해, 커플링(150)은 구동 샤프트(180) 위에 걸친 상태에서, 구동 샤프트(180)에 대해 위치 설정된다(도 19의 (d)).

[0184] 여기서, 이러한 실시예에서, 현상 롤러(110)는 스페이서 부재를 통해 감광 드럼(107)에 대해 위치 설정된다. 대조적으로, 구동 샤프트(180)는 주 조립체(A)의 축판 등 내에 위치 설정된다. 바꾸어 말하면, 축선(L1)은 축선(L3)에 대해 감광 드럼을 통해 위치 설정된다. 이러한 이유로, 치수 공차는 커지는 경향이 있다. 그러므로, 축선(L3)과 축선(L1)은 동축 상태로부터 쉽게 이탈한다. 그러한 경우에, 약간의 각도로 기울임으로써, 커플링(150)은 회전력을 적절하게 전달할 수 있다. 그러한 경우에도, 커플링(150)은 현상 기어(153)(현상 롤러(110)) 및 구동 샤프트(180)에 큰 부하를 인가하지 않으면서 회전할 수 있다. 이러한 이유로, 구동 샤프트(180) 및 현상 롤러(110)(현상 카트리지)의 조립 장착 시에, 위치 설정 조정에 대해 요구되는 정확성이 감소될 수 있다.

그러므로, 조립 작업성이 개선될 수 있다.

- [0185] 이는 본 발명의 효과로서 위에서 설명된 효과에 추가하여 본 발명의 일 실시예에 따른 유리한 효과들 중 하나이다.
- [0186] 또한, 도 14에서 설명된 바와 같이, 구동 샤프트(180) 및 기어(181)는 주 조립체(A)의 소정의 위치(장착부(130a)) 내에서, 직경 방향 및 축선 방향에 대해 위치 설정된다. 또한, 카트리지(B)는 위에서 설명된 바와 같이 장착부(130a)에 대해 위치 설정된다. 그리고, 장착부(130a) 내에 위치 설정된 구동 샤프트(180)와 장착부(130a) 내에 위치 설정된 카트리지(B)는 커플링(150)에 의해 서로 결합된다. 커플링(150)은 현상 롤러(110)에 대해 선회(피벗) 가능하다. 그러므로, 이상에서 설명된 바와 같이, 소정의 위치 내에 위치 설정된 구동 샤프트(180)와 소정의 위치 내에 위치 설정된 카트리지(B) 사이에서, 커플링(150)은 회전력을 원활하게 전달할 수 있다. 바꾸어 말하면, 약간의 편차가 구동 샤프트(180)와 현상 롤러(110) 사이에 존재할 때에도, 커플링(150)은 회전력을 원활하게 전달할 수 있다.
- [0187] 이는 또한 본 발명에 따른 본 실시예의 효과들 중 하나이다.
- [0188] 커플링(150)은 구동 샤프트(180)에 접촉한다. 이에 의해, 커플링(150)이 결합 전 각 위치로부터 회전력 전달 각 위치로 선회하는 것으로 설명되었지만, 이는 필수적인 것은 아니다. 예를 들어, 주 조립체측 결합부인 맞닿음부가 주 조립체의 구동 샤프트 이외의 위치에 제공될 수 있다. 그리고, 카트리지(B)의 장착 과정에서, 자유 단부 위치(150A1)가 구동 샤프트의 자유 단부(180b3)를 통과한 후에, 커플링(150)의 일 부분(카트리지측 접촉부)가 맞닿음부에 접촉한다. 이에 의해, 커플링은 선회 방향(피벗 방향)으로 힘을 수신하고, 이는 축선(L2)이 축선(L3)과 실질적으로 동축이 되도록 선회(피벗)한다. 바꾸어 말하면, 축선(L1)이 카트리지(B)의 장착 작동과 관련하여 축선(L3)과 실질적으로 동축이 될 수 있으면, 임의의 다른 수단이 사용 가능하다.
- [0189] (14) 커플링과 구동 샤프트 사이의 분리 작동 및 카트리지를 취출하기 위한 작동
- [0190] 도 22를 참조하여, 주 조립체(A)로부터 카트리지(B)를 취출할 때 구동 샤프트(180)로부터 커플링(150)을 분리하기 위한 작동이 설명될 것이다. 도 22는 주 조립체의 아래로부터 본 단면도이다.
- [0191] 도 22에 도시된 바와 같이, 주 조립체(A)로부터의 탈거 시에, 카트리지(B)는 축선(L3)에 대한 실질적인 방향에 대해 직교하는 방향(화살표(X6)의 방향)으로 탈거된다.
- [0192] 현상 기어(153)(현상 롤러(110))가 회전하지 않는 상태에서, 커플링(150)의 축선(L2)은 회전력 전달 각 위치에서 축선(L1)에 대해 실질적으로 동축이다(도 22의 (a)). 그리고, 사용자가 장착부(130a)로부터 카트리지(B)를 취출하는 것에 응답하여, 현상 기어(153)는 카트리지(B)와 함께 취출 방향(X6)으로 이동한다. 그리고, 취출 방향(X6)에 대한 커플링(150)의 상류측에 있는 수납 표면(150f) 또는 돌출부(150d)는 적어도 구동 샤프트(180)의 자유 단부(180b)에 접촉한다(도 22의 (a)). 그리고, 커플링(150)의 축선(L2)은 취출 방향(X6)의 상류측으로 기울어지기 시작한다(도 22의 (b)). 커플링(150)의 기울임 시작의 방향은 카트리지(B)의 장착 시의 커플링(150)의 기울임 방향과 동일하다(결합 전 각 위치). 주 조립체(A)로부터 카트리지(B)를 취출하는 작동에 의해, 커플링(150)은 취출 방향(X6)에 대한 상류측 자유 단부(150A3)가 자유 단부(180b)에 접촉하면서 이동된다. 더 상세하게는, 커플링(150)은 취출 방향(X6)으로의 카트리지(B)의 이동에 응답하여 다음의 운동을 한다. 특히, 카트리지측 접촉부인 커플링(150)의 일 부분(수납 표면(150f) 및/또는 돌출부(150d))가 주 조립체측 결합부(구동 샤프트(180) 및/또는 핀(182))에 접촉하면서, 커플링(150)이 이동된다. 그리고, 분리 각 위치에서, 축선(L2)은 자유 단부(150A3)가 자유 단부(180b3)에 도달할 때까지 기울어진다(도 22의 (c)). 그리고, 이러한 상태에서, 커플링(150)은 구동 샤프트(180)를 통과하고, 자유 단부(180b3)에 접촉하면서, 이는 구동 샤프트(180)로부터 분리된다(도 22의 (d)). 그 후에, 카트리지(B)는 도 17에서 설명된 장착 과정과 반대인 과정을 통해 주 조립체(A)로부터 취출된다.
- [0193] 상기 설명으로부터 명백할 바와 같이, 축선(L1)에 대한 결합 전 각 위치의 각도는 축선(L1)에 대한 분리 각 위치의 각도보다 더 크다. 이에 의해, 부품들의 치수 공차를 고려하여, 커플링의 결합 시에, 자유 단부 위치(150A1)(커플링(150)의 일 부분)는 결합 전 각 위치에서 자유 단부(180b3)를 확실하게 통과할 수 있다. 이는 결합 전 각 위치에서, 갭이 커플링(150)과 자유 단부(180b3) 사이에 있기 때문이다(도 19의 (b)). 대조적으로, 커플링 분리 시에, 축선(L2)은 카트리지(B)의 제거와 관련하여 분리 각 위치를 향해 기울어진다. 이러한 이유로, 커플링(150)의 자유 단부(150A3)는 자유 단부(180b3)를 따른다. 바꾸어 말하면, 카트리지 취출 방향(X6)에 대한 커플링(150)의 상류측과 구동 샤프트(180)의 자유 단부(180b)는 실질적으로 동일한 위치에 있다(도 22의 (c)). 그러므로, 축선(L1)에 대한 결합 전 각 위치에서의 각도는 축선(L1)에 대한 분리 각 위치에

서의 각도보다 더 크다.

- [0194] 또한, 카트리지(B)가 주 조립체(A)에 장착되는 경우와 유사하게, 카트리지(B)는 커플링(150) 및 핀(182)의 위상에 관계없이 주 조립체(A)로부터 추출될 수 있다.
- [0195] 이상에서 설명된 바와 같이, 카트리지(B)가 주 조립체(A)에 설치된 상태에서, 커플링(150)의 일부(자유 단부 위치(150A1))는 제거 방향(X6)의 반대 방향에서 보았을 때, 구동 샤프트(180) 후방에 있다 (도 19의 (d)). 그리고, 주 조립체(A)로부터 카트리지(B)를 탈거할 때, 커플링(150)은 다음의 운동을 한다. 축선(L1)에 대해 실질적으로 직교하는 방향으로 카트리지(B)를 이동시키는 것에 응답하여, 커플링(150)은 커플링(150)의 일 부분(자유 단부 위치(150A1))가 구동 샤프트(180)를 우회하도록 회전력 전달 각 위치로부터 분리 각 위치로 기울어져 이동된다. 카트리지(B)가 주 조립체(A)에 장착된 상태에서, 커플링(150)은 커플링(150)의 회전력 전달 각 위치에서 구동 샤프트(180)로부터 회전력을 수신하여 회전한다. 특히, 회전력 전달 각 위치는 현상 롤러(110)를 회전시키기 위한 회전력을 현상 롤러(110)에 전달하기 위한 각 위치이다. 도 21은 커플링(150)이 회전력 전달 각 위치에 있는 상태를 도시한다.
- [0196] 커플링(150)의 결합 전 각 위치는 주 조립체(A)에 카트리지(B)를 장착하는 시점에서 커플링(150)이 구동 샤프트(180)와 결합하기 직전의 축선(L1)에 대한 커플링(150)의 각 위치이다. 특히, 이는 커플링(150)의 하류측 자유 단부(150A1)가 카트리지(B)의 장착 방향으로 구동 샤프트(180)를 통과할 수 있는 축선(L1)에 대한 각 위치이다.
- [0197] 커플링(150)의 분리 각 위치는 카트리지(B)가 주 조립체(A)로부터 제거되는 경우에 커플링(150)이 구동 샤프트(180)로부터 분리될 때의 축선(L1)에 대한 커플링(150)의 각 위치이다. 특히, 도 22에 도시된 바와 같이, 이는 커플링(150)의 자유 단부(150A3)가 카트리지(B)의 제거 방향으로 구동 샤프트(180)를 통과할 수 있는 축선(L1)에 대한 각 위치이다.
- [0198] 결합 전 각 위치 또는 분리 각 위치에서, 축선(L2)과 축선(L1) 사이의 각도(θ_2)는 회전력 전달 각 위치에서의 축선(L2)과 축선(L1) 사이의 각도(θ_1)보다 더 크다. 각도(θ_1)는 바람직하게는 0이다. 그러나, 이러한 실시예에 따르면, 각도(θ_1)가 대략 15° 아래이면, 회전력의 원활한 전달이 달성된다. 각도(θ_2)가 대략 $20 - 60^\circ$ 인 것이 바람직하다.
- [0199] 이상에서 설명된 바와 같이, 커플링은 축선(L1)에 대해 기울어질 수 있도록 장착된다. 그리고, 카트리지(B)의 제거 작동에 응답하여, 커플링(150)이 기울어진다. 이에 의해, 커플링(150)은 축선(L1)의 방향에 대해 구동 샤프트(180)와 중첩한 상태에서, 구동 샤프트(180)로부터 분리될 수 있다. 특히, 카트리지(B)는 구동 샤프트(180)의 축선 방향(L3)에 대해 실질적으로 직교하는 방향으로 이동된다. 이에 의해, 커플링(150)은 구동 샤프트(180)를 덮은 상태에서, 구동 샤프트(180)로부터 분리될 수 있다.
- [0200] 상기 설명에서, 추출 제거 방향(X6)으로 이동하는 카트리지(B)와 관련하여, 커플링(150)의 수납 표면(150f) 또는 돌출부(150d)는 자유 단부(180b)에 접촉한다. 이에 의해, 축선(L2)은 추출 방향에 대한 상류측으로의 기울임(이동)을 시작한다. 그러나, 이러한 실시예에서, 이는 필수적인 것은 아니다. 예를 들어, 압박력(탄성력)이 추출 방향에 대한 커플링(150)의 상류측에 미리 인가되는 구조가 채용될 수 있다. 그리고, 카트리지(B)의 이동에 응답하여, 커플링(150)에 대한 압박력에 의해, 축선(L2)은 추출 방향에 대한 하류측으로의 기울임(이동)을 시작한다. 자유 단부(150A3)는 자유 단부(180b3)를 통과하고, 커플링(150)은 구동 샤프트(180)로부터 분리된다. 바꾸어 말하면, 커플링은 (커플링(150)의 추출 방향에 대한) 상류 수납 표면(150f) 또는 돌출부(150d)와 자유 단부(180b) 사이의 접촉이 없이, 구동 샤프트(180)로부터 분리될 수 있다. 그러므로, 축선(L2)이 카트리지(B)의 추출 작동과 관련하여 기울어질 수 있으면, 임의의 구조가 적용될 수 있다.
- [0201] 커플링(150)이 구동 샤프트(180)에 장착되기 직전의 시점에서, 커플링(150)의 피구동부는 장착 방향에 대한 하류측을 향해 기울어진다. 바꾸어 말하면, 커플링(150)은 미리 결합 전 각 위치로 이동된다.
- [0202] 도 22의 도면의 지면의 평면 내에서의 피벗이 설명되었지만, 공전이 도 19의 경우와 유사하게 포함될 수 있다.
- [0203] 이상에서 설명된 바와 같이, 커플링(150)의 축선(L2)은 현상 롤러(110)의 축선(L1)에 대해 모든 방향으로 기울어질 수 있다 (도 11).
- [0204] 특히, 축선(L2)은 축선(L1)에 대해 임의의 방향으로 기울어질 수 있다. 그러나, 커플링(150)에 관하여, 축선(L2)은 반드시 360° 범위에 걸친 모든 방향으로 소정의 각도로 선형으로 기울어질 수 있는 것은 아니다. 이러한 경우에, 예를 들어, 개방부(150g)는 원주 방향으로 더 넓게 형성된다. 그러한 개방부에서, 축선(L2)이 축선(L1)에 대해 기울어질 때, 커플링(150)은 그가 소정의 각도로 선형으로 기울어질 수 없는 경우에도 축선(L2)에

대해 약간의 각도로 회전될 수 있다. 이에 의해, 커플링(150)은 소정의 각도로 기울어질 수 있다. 바꾸어 말하면, 개방부(150g)의 회전 방향으로의 유격의 양은 필요하다면 적절하게 선택될 수 있다.

- [0205] 이러한 방식으로, 커플링(150)은 현상 롤러(110)의 축선(L1)에 대해 실질적으로 그의 전체 원주에 걸쳐 공전(선회) 가능하다. 특히, 커플링(150)은 현상 롤러(110)에 대해 실질적으로 그의 전체 원주에 걸쳐 피벗 가능하다.
- [0206] 상기 설명으로부터 명백할 바와 같이, 커플링(150)은 축선(L1)에 대해 실질적으로 그의 전체 원주에 걸쳐 공전 가능하다.
- [0207] 여기서, 커플링의 공전은 커플링 자체가 커플링의 축선(L2)에 대해 회전하는 것을 의미하지 않고, 기울어진 축선(L2)이 현상 롤러(110)의 축선(L1)에 대해 회전하는 것을 의미한다. 그러나, 이는 커플링(150) 자체가 확실하게 제공된 유격 또는 갭의 범위 내에서 축선(L2)에 대해 회전하는 것을 배제하지 않는다.
- [0208] 특히, 커플링(150)은 구동부(150b)의 현상 롤러(110)측 단부를 축선(L2) 상에 위치 설정한 상태에서, 피구동측(150a)의 자유 단부가 축선(L2) 상에서 그의 중심을 갖는 원을 그리도록 공전 가능하다.
- [0209] 또한, 커플링(150)은 축선(L1)에 대해 모든 방향으로 실질적으로 피벗 가능하게 현상 롤러(110)의 단부에 제공된다. 이에 의해, 커플링(150)은 결합 전 각 위치, 회전력 전달 각 위치, 및 분리 각 위치 사이에서 원활하게 피벗될 수 있다.
- [0210] 여기서, 실질적으로 모든 방향으로의 피벗 가능성은 다음과 같다. 특히, 사용자가 주 조립체(A)에 카트리지(B)를 장착할 때, 커플링(150)은 회전력 인가부를 갖는 구동 샤프트(180)의 정지 위상에 관계없이 회전력 전달 각 위치로 피벗할 수 있다.
- [0211] 또한, 사용자가 주 조립체(A)로부터 카트리지(B)를 탈거할 때, 커플링(150)은 구동 샤프트(180)의 정지 위상에 관계없이 분리 각 위치로 피벗할 수 있다.
- [0212] 또한, 커플링(150)은 회전력 전달부(예를 들어, 핀(155))와 축선(L1)에 대해 실질적으로 모든 방향으로 기울어질 수 있도록 회전력 전달부와 결합하는 회전력 피전달부(예를 들어, 회전력 전달 표면(153h1, 153h2)) 사이에서 갭을 갖는다. 이러한 방식으로, 커플링(150)은 현상 롤러(110)의 단부에 장착된다. 그러므로, 커플링(150)은 축선(L1)에 대해 실질적으로 모든 방향으로 기울어질 수 있다. 이상에서 설명된 바와 같이, 본 실시예의 커플링은 그의 축선(L2)이 현상 롤러(110)의 축선(L1)에 대해 임의의 방향으로 기울어져 이동할 수 있도록 장착된다. 여기서, 기울임(이동)은 예를 들어, 위에서 설명된 피벗, 선회, 및 공전을 포함한다.
- [0213] 도 23 - 24를 참조하여, 커플링의 변형예가 설명될 것이다.
- [0214] 도 23은 제1 변형예를 도시한다. 이러한 변형예의 커플링(1150)의 구동부(1150b)가 피구동부(1150a)와 유사한 확장 형상을 갖는다. 현상 샤프트(1153)가 현상 롤러와 동축으로 제공된다.
- [0215] 현상 샤프트(1153)는 원형 칼럼부(1153a)를 갖고, 이는 재료, 부하, 및 간격을 고려하여 대략 5 - 15 mm의 직경을 갖는다. 원형 칼럼부(1153a)는 억지 끼워 맞춤, 결합, 삽입 성형 등에 의해, 현상 롤러 플랜지(도시되지 않음)의 결합부에 고정된다. 이에 의해, 현상 샤프트(1153)는 이하에서 설명될 바와 같이 주 조립체(A)로부터 커플링(1150)을 통해 현상 롤러(110)로 회전력을 전달한다. 현상 샤프트의 원형 칼럼부(1153a)는 자유 단부(1153b)를 구비한다. 자유 단부(1153b)는 커플링(1150)의 축선(L2)이 기울어질 때, 그가 원활하게 기울어질 수 있도록 구형 구성을 갖는다. 현상 샤프트(1153)의 자유 단부의 부근에서, 커플링(1150)으로부터 회전력을 수신하기 위해, 구동 전달 핀(1155)(회전력 전달부, 회전력 수신부)는 현상 샤프트(1153)의 축선(L1)과 교차하는 방향으로 연장한다.
- [0216] 핀(1155)은 금속으로 만들어지고, 억지 끼워 맞춤, 결합 등에 의해, 현상 샤프트(1153)에 대해 고정된다. 핀의 위치는 회전력이 (현상 샤프트(1153)(현상 롤러(110))의 축선(L1)과 교차하는 방향으로) 전달되는 위치이면 임의적일 수 있다. 바람직하게는, 이는 현상 샤프트(1153)의 자유 단부(1153b)의 구형 표면 중심을 통과한다.
- [0217] 커플링(1150)의 피구동부(1150a)는 위에서 설명된 구성과 동일한 구성을 갖고, 그러므로 간단하게 하기 위해 설명은 생략되었다.
- [0218] 개방부(1150g)가 회전력 전달 표면(1150i)(회전력 전달부)을 구비한다. 커플링이 카트리지(B) 내에 설치된 상태에서, 개방부(1150f)는 현상 샤프트(1153)를 갖는 측면을 향해 확장하는 확장된 부분인 원추형 형상을 갖는다. 커플링(1150) 회전에 의해, 회전력 전달 표면(1150i)은 현상 롤러(110)에 회전력을 전달하기 위해 핀(1155)을

밀어낸다.

- [0219] 이에 의해, 카트리지(B) 내에서의 현상 롤러(110)의 회전 위상에 관계없이, 커플링(1150)은 현상 샤프트(1153)의 자유 단부에 의해 방해받지 않으면서 축선(L1)에 대한 회전력 전달 각 위치, 결합 전 각 위치, 및 분리 각 위치 사이에서 피벗(이동)할 수 있다. 도시된 예에서, 수납 표면(1150i)은 대기 개방부(1150g: 1150g1, 1150g2)를 구비한다. 커플링(1150)은 핀(1155)이 개방부(1150g1 또는 1150g2) 내에 수납되도록 현상 샤프트(1153)에 장착된다. 개방부(1150g1 또는 1150g2)의 크기는 핀(1155)의 외경보다 더 크다. 이에 의해, 카트리지(B) 내에서의 현상 롤러(110)의 회전 위상에 관계없이, 커플링(1150)은 핀(1155)에 의해 방해받지 않으면서, 회전력 전달 각 위치와 결합 전 각 위치 (또는 분리 각 위치) 사이에서 피벗(이동) 가능하다.
- [0220] 그리고, 회전력 전달 표면(1150i)은 현상 롤러(110)에 회전력을 전달하기 위해 커플링(1150)의 회전에 의해 핀(1155)을 밀어낸다.
- [0221] 도 24를 참조하여, 제2 변형예가 설명될 것이다.
- [0222] 위에서 설명된 실시예에서, 커플링의 구동 샤프트 수납 표면 또는 현상 샤프트 수납 표면은 원추형이다. 이러한 실시예에서, 다른 구성이 채용될 수 있다.
- [0223] 도 24에 도시된 커플링(12150)은 도 6에 도시된 커플링(150)과 유사하게 3개의 주요 부분을 갖는다. 특히, 커플링(12150)은 구동 샤프트(180)로부터 회전력을 수신하기 위한 피구동부(12150a), 현상 샤프트(153)에 회전력을 전달하기 위한 구동부(12150b), 및 피구동부(12150a)와 구동부(12150b)를 연결하기 위한 중간부(12150c)를 갖는다 (도 24의 (b)).
- [0224] 피구동부(12150a) 및 구동부(12150b)는 각각 축선(L2)에 대해 구동 샤프트(180)를 향해 확장하는 구동 샤프트 삽입 개방부(12150m) 및 현상 샤프트(153)의 방향을 향해 확장하는 현상 샤프트 삽입 개방부(12150v)를 구비한다 (도 24의 (b)). 개방부(12150m) 및 개방부(12150v)는 확장된 부분을 구성한다. 개방부(12150m) 및 개방부(12150v)는 혼(horn)형 구동 샤프트 수납 표면(12150f) 및 현상 샤프트 수납 표면(12150i)에 의해 구성된다. 수납 표면(12150f) 및 수납 표면(12150i)은 리세스(12150x, 12150z)를 구비한다 (도 24). 회전력 전달 시에, 리세스(12150z)는 구동 샤프트(180)의 자유 단부와 마주한다. 특히, 리세스(12150z)는 구동 샤프트(180)의 자유 단부를 덮는다.
- [0225] 이상에서 설명된 바와 같이, 커플링의 현상 샤프트 수납 표면은 확장하는 형상을 갖고, 그러므로 커플링은 현상 샤프트의 축선에 대한 기울임 운동을 하도록 장착될 수 있다. 또한, 커플링의 구동 샤프트 수납 표면은 확장 형상을 갖고, 그러므로 커플링은 카트리지(B)의 장착 작동 또는 취출 작동에 응답하여 구동 샤프트와 간섭하지 않고서, 기울어질 수 있다. 이에 의해, 이러한 실시예에서, 제1 실시예 또는 제2 실시예와 유사한 효과가 제공될 수 있다.
- [0226] 개방부(12150m, 12250m) 및 개방부(12150v, 12250v)의 각각의 구성은 혼형 형상, 벨(bell)형 형상 등의 조합일 수 있다.
- [0227] 도 25를 참조하여, 구동 샤프트의 추가의 실시예가 설명될 것이다. 도 25는 구동 샤프트 및 현상 구동 기어의 사시도이다.
- [0228] 도 25에 도시된 바와 같이, 구동 샤프트(1180)의 자유 단부는 편평 표면(1180b)을 갖는다. 이러한 경우에, 샤프트의 구성은 간단하고, 그러므로 제조 비용이 감소될 수 있다.
- [0229] 도 25의 (b)에 도시된 바와 같이, 회전력 인가부(1280: 1280c1, 1280c2)(구동 전달부)가 구동 샤프트(1280)와 일체로 성형될 수 있다. 구동 샤프트(1280)가 성형된 수지 부품인 경우에, 회전력 인가부는 일체로 성형될 수 있다. 이러한 경우에, 비용 감소가 달성될 수 있다. 또한, 편평 표면부는 1280b에 의해 표시되어 있다.
- [0230] 축선(L1)의 방향으로의 현상 롤러(110)의 위치 설정 방법이 설명될 것이다. 여기서, 예를 들어, 설명은 제1 변형예의 커플링과 유사하게 축선 방향(도 24)으로 현상 롤러를 향해 확장된 커플링에 관하여 이루어질 것이다. 그러나, 본 실시예는 제1 실시예의 커플링에도 적용될 수 있다.
- [0231] 커플링(1350)은 테이퍼진 표면(1350e, 1350h)(기울어진 표면)을 구비한다. 테이퍼진 표면(1350e, 1350h)은 구동 샤프트(181)의 회전 시에 추력을 생성한다. 이러한 추력에 의해, 커플링(1350) 및 현상 롤러(110)는 축선(L1)의 방향으로 바르게 위치 설정된다. 도 26 및 도 27을 참조하여, 추가의 설명이 이루어진다. 도 26은 커플링만의 평면도이다. 도 27은 구동 샤프트, 현상 샤프트, 및 커플링을 도시하는 분해 사시도이다.

- [0232] 도 26의 (b)에 도시된 바와 같이, 회전력 수신 표면(1350e: 1350e1 내지 1350e4)(기울어진 표면, 회전력 수신부)는 축선(L2)에 대해 각도(α_5)를 이루어 테이퍼진다. 구동 샤프트(180)가 방향(T1)으로 회전할 때, 핀(182)과 회전력 수신 표면(1350e)은 서로 접촉한다. 그 다음, 성분력이 방향(T2)으로 커플링(1350)에 인가되어 커플링을 그 방향으로 이동시킨다. 그리고, 구동 샤프트 수납 표면(1350f)(도 27의 (a))이 구동 샤프트(180)의 자유 단부(180b)에 접촉할 때까지, 커플링(1350)은 축선(L2)의 방향으로 이동한다. 이에 의해, 커플링(1350)의 위치는 축선(L2)의 방향에 대해 결정된다. 또한, 구동 샤프트(180)의 자유 단부(180b)는 구형이다. 수납 표면(1350f)은 원추형이다. 이러한 이유로, 구동 샤프트(180)에 대한 피구동부(1350a)의 위치는 축선(L2)에 대한 직각 방향으로 결정된다. 또한, 현상 롤러(110)에 설치된 커플링(1350)의 경우에, 현상 롤러(110)는 또한 방향(T2)으로 인가되는 힘에 의해 축선 방향으로 이동된다. 이러한 경우에, 종방향으로의 주 조립체(A)에 대한 현상 롤러(110)의 위치가 또한 결정된다. 현상 롤러(110)는 카트리지 프레임 내에 종방향으로 유격으로 가지고 장착된다.
- [0233] 도 26의 (c)에 도시된 바와 같이, 또한, 회전력 전달 표면(1350h)(회전력 전달부)은 축선(L2)에 대해 각도(α_6)를 이루어 테이퍼진다 (기울어진 표면). 커플링(1350)이 방향(T1)으로 회전할 때, 전달 표면(1350h)과 핀(1155)은 서로 접촉한다. 그리고, 전달 표면(1350h)은 핀(1155)을 밀어낸다. 그 다음, 성분력이 방향(T2)으로 핀(1155)에 인가되어 방향(T2)으로 이동하게 한다. 현상 샤프트(1153)의 자유 단부(1153b)가 커플링(1350)의 현상 샤프트 수납 표면(1350i)(도 27의 (b))에 접촉할 때까지, 현상 샤프트(1153)가 이동한다. 이에 의해, 현상 샤프트(1153)(현상 롤러)의 위치가 축선(L2)의 방향으로 결정된다. 현상 샤프트 수납 표면(1350i)은 원추형이고, 현상 샤프트(1153)의 자유 단부(1153b)는 구형이다. 축선(L2)에 대한 직각 방향으로, 현상 샤프트(1153)에 대한 구동부(1350b)의 위치가 결정된다.
- [0234] 테이퍼 각도(α_5 , α_6)는 추력 방향으로 커플링 및 현상 롤러를 이동시키기에 충분한 힘이 생성되도록 선택된다. 그러한 힘은 현상 롤러(110)에 의해 요구되는 토크에 따라 다르다. 그러나, 현상 롤러를 추력 방향으로 위치 설정하기 위한 다른 수단이 채용되면, 테이퍼 각도(α_5 , α_6)는 작을 수 있다.
- [0235] 이상에서 설명된 바와 같이, 커플링(1350)은 축선(L2)의 방향으로 후퇴 추력을 생성하기 위한 테이퍼부 및 축선(L2)에 대한 직각 방향으로의 위치 설정을 위한 원추 표면을 구비한다. 이에 의해, 커플링(1350)은 축선(L1)의 방향으로의 위치 및 직각 방향으로의 위치에 있어서 동시에 결정될 수 있다. 또한, 커플링(1350)은 회전력을 확실하게 전달할 수 있다. 커플링(1350)의 회전력 수신 표면(회전력 수신부) 또는 회전력 전달 표면(회전력 전달부)이 위에서 설명된 테이퍼 각도를 갖지 않는 경우와 비교하여, 다음의 효과가 제공된다. 본 실시예에서, 구동 샤프트(180)의 핀(182)(회전력 인가부)과 커플링(1350)의 회전력 수신 표면(1350e) 사이의 접촉이 안정화될 수 있다. 또한, 현상 샤프트(1153)의 핀(1155)(회전력 피전달부)과 커플링(1350)의 전달 표면(1350h)(회전력 전달부) 사이의 접촉이 안정화될 수 있다.
- [0236] 그러나, 커플링(1350)의 위에서 설명된 테이퍼진 표면(기울어진 표면) 및 위에서 설명된 원추 표면은 필수적인 것은 아니다. 예를 들어, 위에서 설명된 테이퍼 대신에, 축선(L2)의 방향으로 압박력을 인가하기 위한 부분이 추가될 수 있다.
- [0237] 도 28을 참조하여, 카트리지(B)에 대한 커플링의 기울임 방향을 조절하기 위한 조절 수단에 관한 설명이 이루어질 것이다. 도 28의 (a)는 카트리지의 구동측의 주요 부분을 도시하는 측면도이다. 도 28의 (b)는 도 28의 (a)의 선(S7-S7)을 따라 취한 단면도이다. 예를 들어, 제1 변형예의 커플링(도 24)에 관한 설명이 이루어질 것이다. 구동부는 제1 변형예의 커플링에서 축선 방향으로 현상 롤러를 향해 확장한다. 그러나, 본 발명은 제1 실시예의 커플링에도 적용 가능하다. 제1 실시예의 커플링은 구형 구동부를 갖는다.
- [0238] 이러한 실시예에서, 조절 수단을 채용함으로써, 커플링(1150)과 구동 샤프트(180)는 더 확실하게 결합될 수 있다.
- [0239] 이러한 실시예에서, 현상 지지 부재(1557)는 조절 수단으로서 조절부(1557h1, 1557h2)를 구비한다. 카트리지(B)에 대한 커플링(1150)의 선회 방향은 이러한 조절 수단에 의해 조절될 수 있다. 조절부(1557h1 또는 1557h2)는 커플링(1150)의 선회 방향을 조절하기 위해 플랜지부(1150j)에 접촉된다. 조절부(1557h1, 1557h2)는 커플링(1150)이 구동 샤프트(180)와 결합하기 직전에, 커플링이 카트리지(B)의 장착 방향(X4)에 대해 평행하도록 제공된다. 또한, 이들 사이의 간격(D6)은 커플링(1150)의 구동부(1150b)의 외경(D7)보다 약간 더 크다(도 28의 (d)). 이에 의해, 커플링(1150)은 카트리지(B)의 장착 방향(X4)을 향해서만 기울어질 수 있다. 또한, 커플링(1150)은 현상 샤프트(1153)에 대해 모든 방향으로 기울어질 수 있다. 이러한 이유로, 현상 샤프트(1153)의 위상에 관계없이, 커플링(1150)은 조절된 방향으로 기울어질 수 있다. 따라서, 구동 샤프트(180)는

커플링(1150)의 개방부(1150m) 내에 더 확실하게 수용될 수 있다. 이에 의해, 커플링(1150)은 구동 샤프트(180)와 더 확실하게 결합 가능하다.

- [0240] 도 29를 참조하여, 커플링의 기울임 방향을 조절하기 위한 다른 구조가 설명될 것이다. 도 29의 (a)는 주 조립체의 구동측의 내부를 도시하는 사시도이다. 도 29의 (b)는 장착 방향(X4)의 상류측에서 본 카트리지의 측면도이다.
- [0241] 상기 설명에서, 조절부(1557h1, 1557h2)는 카트리지(B) 내에 제공된다. 이러한 실시예에서, 주 조립체(A)의 구동측의 장착 안내부(1630R1)의 일 부분은 리브형 조절부(1630R1a)이다. 이에 의해, 조절부(1630R1a)는 커플링(1150)의 선회 방향을 조절하기 위한 조절 수단이다. 그리고, 사용자가 카트리지(B)를 삽입할 때, 커플링(1150)의 중간부(1150c)의 외측 주연부는 조절부(1630R1a)의 상부 표면(1630R1a-1)에 접촉된다. 이에 의해, 커플링(1150)은 상부 표면(1630R1a-1)에 의해 안내된다. 그러므로, 커플링(1150)의 기울임 방향이 조절된다. 위에서 설명된 실시예와 유사하게, 또한, 현상 샤프트(1153)의 위상에 관계없이, 커플링(1150)은 조절된 방향으로 기울어질 수 있다.
- [0242] 도 29의 (a)에 도시된 실시예에서, 조절부(1630R1a)는 커플링(1150) 아래에 제공된다. 도 28에 도시된 조절부(1557h2)와 유사하게, 그러나, 더 확실한 조절이 조절부가 상부측에 추가될 때 수행될 수 있다.
- [0243] 이상에서 설명된 바와 같이, 이는 카트리지(B) 내에 조절부를 제공하는 구조와 조합될 수 있다. 이러한 경우에, 훨씬 더 확실한 조절도 수행될 수 있다.
- [0244] 또한, 샤프트가 제1 실시예의 커플링(150)(도 6)의 축선과 실질적인 동축으로 제공된다. 샤프트는 카트리지의 다른 부분(예를 들어, 베어링 부재)에 의해 조절될 수 있다.
- [0245] 그러나, 이러한 실시예에서, 커플링의 기울임 방향을 조절하기 위한 수단은 제공되지 않을 수 있다. 예를 들어, 커플링(1150)은 장착 방향에 대해 카트리지(B)의 하류측을 향해 기울어진다. 커플링의 구동 샤프트 수납 표면(1150f)은 증가된다. 이에 의해, 구동 샤프트(180)와 커플링(150)은 서로 결합될 수 있다.
- [0246] 상기 설명에서, 축선(L1)에 대한 커플링(150)의 결합 전 각 위치의 각도는 분리 각 위치의 각도보다 더 크다. 그러나, 이는 필수적인 것은 아니다.
- [0247] 도 30을 참조하여, 이것이 설명될 것이다. 도 30은 카트리지(B)가 주 조립체(A)로부터 취출되는 과정을 도시하는 종단면도이다. 예를 들어, 제1 변형예의 커플링이 취해진다. 그러나, 이는 제1 실시예의 커플링에도 적용될 수 있다.
- [0248] 카트리지(B)가 주 조립체(A)로부터 취출되는 과정에서, 축선(L1)에 대한 커플링(1750)의 분리 각 위치(도 30의 (c))의 각도는 다음과 같을 수 있다. 각도는 커플링(1150)이 구동 샤프트(180)와 결합하는 시점에서의 축선(L1)에 대한 결합 전 각 위치에서의 커플링(1150)의 각도에 상응할 수 있다. 여기서, 커플링(1150)의 분리 과정이 도 30의 (a) - (b) - (c) - (d)에서 설명될 것이다.
- [0249] 특히, 자유 단부(1150A3)가 커플링(1150)의 취출 방향(X6)으로의 상류측에 대해 구동 샤프트(180)의 자유 단부(180b3)를 통과할 때, 자유 단부(1150A3)와 자유 단부(180b3) 사이의 거리는 결합 전 각 위치에서의 거리에 상응한다. 커플링(1150)은 그러한 설정에서 구동 샤프트(180)로부터 분리될 수 있다.
- [0250] 카트리지(B)가 취출될 때의 다른 작동에 관하여, 위에서 설명된 작동과 동일한 설명이 적용된다. 이러한 이유로, 설명은 간단하게 하기 위해 생략되었다.
- [0251] 상기 설명에서, 주 조립체(A)에 카트리지(B)를 장착하는 시점에서, 커플링의 장착 방향에 대한 하류측 자유 단부는 구동 샤프트(180)의 자유 단부보다, 현상 샤프트에 더 가깝다. 그러나, 이는 필수적인 것은 아니다.
- [0252] 도 31을 참조하여, 이러한 점에 관한 설명이 이루어질 것이다. 예를 들어, 제1 변형예의 커플링이 취해진다. 그러나, 이는 제1 실시예의 커플링에도 적용될 수 있다.
- [0253] 도 31은 카트리지(B)의 장착 과정을 도시하는 종단면도이다. 카트리지(B)의 장착은 (a) - (b) - (c) - (d)의 순서로 수행된다. 도 31의 (a)에 도시된 상태에서, 축선(L1)의 방향으로, 장착 방향(X4)에 대한 하류 자유 단부 위치(1150A1)는 샤프트의 자유 단부(180b3)보다, 핀(182)(회전력 인가부)에 더 가깝다. 도 31의 (b)에 도시된 상태에서, 자유 단부 위치(1150A1)는 자유 단부(180b)에 접촉된다. 이때, 자유 단부 위치(1150A1)는 자유 단부(180b)를 따라 현상 샤프트(1153)를 향해 이동된다. 자유 단부 위치(1150A1)는 자유 단부(180b3)를 통과한다(이때, 커플링(1150)은 결합 전 각 위치에 있다)(도 31의 (c)). 마지막으로, 커플링(1150) 및 구동 샤프트

(180)는 서로 결합한다 (회전력 전달 각 위치) (도 31의 (d)).

- [0254] 그러한 커플링이 사용되는 현상 카트리지에서, 다음의 효과가 이상에서 설명된 효과에 추가하여 제공된다.
- [0255] (1) 외부력이 기어들 사이의 결합력에 의해 카트리지에 인가된다. 외부력의 방향이 현상 롤러와 감광 드럼이 서로로부터 분리되도록 되어 있는 경우에, 화상 품질이 열화될 수 있는 가능성이 있다. 그러므로, 선회 중심 또는 카트리지의 기어의 위치는 현상 롤러가 감광 드럼에 접근하는 방향으로의 모멘트가 생성되도록 제한된다. 이러한 이유로, 설계 자유도는 좁다. 그러므로, 주 조립체 또는 카트리지가 대형화될 수 있는 가능성이 있다. 그러나, 이러한 실시예에 따르면, 구동 입력 위치에 대한 자유도는 넓다. 그러므로, 주 조립체 또는 카트리지는 소형화될 수 있다.
- [0256] (2) 카트리지와 주 조립체 사이의 작동식 연결 기어의 경우에: 카트리지의 장착 시에 기어와 기어 사이의 치형 부 팁 베어링을 방지하기 위해, 기어가 접선 방향을 넘어 접근하도록 기어들의 위치를 고려하는 것이 요구된다. 이러한 이유로, 설계 자유도가 좁아질 수 있고, 주 조립체 또는 카트리지가 대형화될 수 있는 가능성이 있다. 그러나, 이러한 실시예에 따르면, 구동 입력 위치의 자유도는 높다. 그러므로, 주 조립체 또는 카트리지를 소형화하는 것이 가능하다.
- [0257] 본 실시예에 따른 일례가 설명될 것이다.
- [0258] 커플링(150)의 피구동부(150a)의 최대 외경은 Z4이고, 돌출부(150d1, 150d2, 150d3, 150d4)의 내부의 단부 표면과 접촉하는 가상 원(C1)의 직경은 Z5이고, 구동부(150b)의 최대 외경은 Z6이다 (도 6의 (d) 및 (f)). 커플링(150)의 수납 표면(150f)의 각도는 $\alpha 2$ 이다. 구동 샤프트(180)의 샤프트 직경은 Z7이고, 핀(182)의 샤프트 직경은 Z8이고, 그의 길이는 Z9이다 (도 19). 축선(L1)에 대해, 회전력 전달 각 위치에서의 각도는 $\beta 1$ 이고, 결합 전 각 위치에서의 각도는 $\beta 2$ 이고, 분리 각 위치에서의 각도는 $\beta 3$ 이다. 이때, 예를 들어,
- [0259] $z 4 = 13 \text{ mm}$, $z 5 = 8 \text{ mm}$, $z 6 = 10 \text{ mm}$, $z 7 = 6 \text{ mm}$, $z 8 = 2 \text{ mm}$, $z 9 = 14 \text{ mm}$, $\alpha 1 = 70^\circ$, $\beta 1 = 0^\circ$, $\beta 2 = 35^\circ$, $\beta 3 = 30$ 이다.
- [0260] 커플링(150)은 전술한 설정으로 구동 샤프트(180)와 결합할 수 있는 것이 확인되었다. 그러나, 유사한 작동이 다른 설정에서 가능하다. 커플링(150)은 높은 정밀도로 현상 롤러(110)에 회전력을 전달할 수 있다. 위에서 설명된 값은 예이며, 본 발명은 이러한 값으로 제한되지 않는다.
- [0261] 이러한 실시예에서, 핀(182)(회전력 인가부)은 구동 샤프트(180)의 자유 단부로부터 5 mm의 범위 내의 위치에 배치된다. 돌출부(150d) 내에 제공된 회전력 수신 표면(150e)(회전력 수신부)은 커플링(150)의 자유 단부로부터 4 mm의 범위 내의 위치에 배치된다. 이러한 방식으로, 핀(182)은 구동 샤프트(180)의 자유 단부 상에 제공된다. 회전력 수신 표면(150e)은 커플링(150)의 자유 단부 상에 배치된다.
- [0262] 이에 의해, 주 조립체(A)에 카트리지(B)를 장착할 때, 구동 샤프트(180) 및 커플링(150)은 서로 원활하게 결합할 수 있다. 특히, 핀(182)과 회전력 수신 표면(150e)은 서로 원활하게 결합할 수 있다.
- [0263] 주 조립체(A)로부터 카트리지(B)를 탈거할 때, 구동 샤프트(180)와 커플링(150)은 서로로부터 원활하게 분리될 수 있다. 특히, 핀(182)과 회전력 수신 표면(150e)은 서로로부터 원활하게 분리될 수 있다.
- [0264] 이러한 값은 예이며, 본 발명은 이 값으로 제한되지 않는다. 그러나, 위에서 설명된 효과는 핀(182)(회전력 인가부) 및 회전력 수신 표면(150e)을 이 값의 범위 내에 배치함으로써 효과적으로 제공된다.
- [0265] 상기에서 설명된 바와 같이, 본 발명의 실시예에 따르면, 커플링(150)은 회전력 전달 각 위치 및 결합 전 각 위치를 취할 수 있다. 여기서, 회전력 전달 각 위치는 현상 롤러(110)를 회전시키기 위한 회전력을 현상 롤러(110)에 전달하기 위한 각 위치이다. 결합 전 각 위치는 현상 롤러(110)의 축선(L1)으로부터 멀어지는 방향으로, 회전력 전달 각 위치로부터, 기울어진 위치인 각 위치이다. 커플링(150)은 현상 롤러(110)의 축선(L1)으로부터 멀어지는 방향으로, 회전력 전달 각 위치로부터 기울어진 위치인 분리 각 위치를 취할 수 있다. 주 조립체(A)로부터, 축선(L1)에 대해 실질적으로 직교하는 방향으로, 카트리지(B)를 탈거할 때, 커플링(150)은 회전력 전달 각 위치로부터 분리 각 위치로 이동한다. 이에 의해, 카트리지(B)는 주 조립체(A)로부터 탈거될 수 있다. 축선(L1)에 대해 실질적으로 직교하는 방향으로 주 조립체(A)에 카트리지(B)를 장착할 때, 커플링(150)은 결합 전 각 위치로부터 회전력 전달 각 위치로 이동한다. 이에 의해, 카트리지(B)는 주 조립체(A)에 장착될 수 있다. 이는 다음의 실시예에 적용된다. 그러나, 실시예 2에서, 그가 장치 조립체(A)로부터 카트리지(B)를 탈거하는 경우만이 설명될 것이다.

- [0266] (실시예 2)
- [0267] 도 32 - 36을 참조하여, 본 발명의 제2 실시예가 설명될 것이다. 예를 들어, 제1 변형예의 커플링이 취해진다. 그러나, 본 실시예는 예를 들어, 제1 실시예의 커플링에도 적용될 수 있다. 커플링의 구조에 관하여, 적절한 구조가 본 기술 분야의 숙련자에 의해 선택된다.
- [0268] 이러한 실시예의 설명에서, 실시예 1에서와 동일한 참조 번호가 이러한 실시예에서 대응하는 기능을 갖는 요소에 할당되고, 그의 상세한 설명은 간단하게 하기 위해 생략된다. 이는 모든 이후의 실시예에 적용된다.
- [0269] 본 실시예는 주 조립체(A)로부터 카트리지(B)를 탈거하는 경우에 대해서만 적용될 수 있다.
- [0270] 주 조립체(A)의 제어 작동에 의해 구동 샤프트(180)를 정지시키는 경우에, 구동 샤프트(180)는 소정의 위상(핀(182)의 소정의 배향)에서 정지된다. 커플링(14150(150))의 위상은 구동 샤프트(180)의 위상과 정렬되어 설정된다. 예를 들어, 대기부(14150k(150k))의 위치는 핀(182)의 정지 위치와 정렬된다. 그러한 설정에서, 주 조립체(A)에 카트리지(B)를 장착할 때, 커플링(14150(150))은 피벗(선회, 공전)하지 않으면서, 구동 샤프트(180)와 마주하는 상태에 있다. 구동 샤프트(180)의 회전에 의해, 회전력이 구동 샤프트(180)로부터 커플링(14150(150))으로 전달된다. 이에 의해, 커플링(14150(150))은 높은 정밀도로 회전될 수 있다.
- [0271] 그러나, 주 조립체(A)로부터, 축선(L3)의 방향에 대해 실질적으로 직교하는 방향으로, 카트리지(B)를 탈거하는 경우에, 본 발명의 실시예 2의 구조가 효과적이다. 여기서, 핀(182)과 회전력 수신 표면(14150e1, 14150e2(150e))은 서로 결합한다. 이는 커플링(14150(150))이 구동 샤프트(180)로부터 분리되게 하기 위해, 커플링(14150(150))이 피벗되어야 하기 때문이다.
- [0272] 위에서 설명된 실시예 1에서, 카트리지(B)의 주 조립체(A)에 대한 장착 및 탈거의 경우에, 커플링(14150(150))은 기울어진다 (이동한다). 그러므로, 위에서 설명된 주 조립체(A)의 제어에 의해 주 조립체(A)에 카트리지(B)를 장착하는 시점에서, 커플링(14150(150))의 위상을 미리 정지된 구동 샤프트(180)의 위상과 정렬시키는 것은 필수적이지 않다.
- [0273] 도면을 참조하여, 설명이 이루어진다.
- [0274] 도 32는 커플링의 사시도 및 평면도이다. 도 33은 카트리지의 장착 작동을 도시하는 사시도이다. 도 34는 카트리지 장착 시의 상태에서 장착 방향에서 본 평면도이다. 도 35는 카트리지(현상 롤러)의 구동이 정지한 상태를 도시하는 사시도이다. 도 36은 카트리지를 취출하기 위한 작동을 도시하는 중단면도 및 사시도이다.
- [0275] 이러한 실시예에서, 핀(182)(도시되지 않음)의 정지 위치의 위상을 제어하기 위한 제어 수단을 구비한 주 조립체(A)에 탈거 가능하게 장착될 수 있는 카트리지가 설명될 것이다.
- [0276] 도 32를 참조하여, 본 실시예에 대해 사용되는 커플링이 설명될 것이다.
- [0277] 커플링(14150)은 3개의 주요 부분을 포함한다. 도 32의 (c)에 도시된 바와 같이, 이들은 구동 샤프트(180)로부터 회전력을 수신하기 위한 피구동부(14150a), 현상 샤프트(153)에 회전력을 전달하기 위한 구동부(14150b), 및 피구동부(14150a)와 구동부(14150b)를 연결하기 위한 중간부(14150c)이다.
- [0278] 피구동부(14150a)는 축선(L2)으로부터 확장하는 2개의 표면을 포함하는 구동 샤프트 삽입부(14150m)를 갖는다. 구동부(14150b)는 축선(L2)으로부터 확장하는 2개의 표면을 포함하는 현상 샤프트 삽입 부분(14150v)을 갖는다.
- [0279] 삽입부(14150m)는 테이퍼진 형상의 구동 샤프트 수납 표면(14150f1, 14150f2)을 갖는다. 각각의 단부 표면은 돌출부(14150d1, 14150d2)를 구비한다. 돌출부(14150d1, 14150d2)는 그들의 중심으로서 커플링(14150)의 축선(L2)을 갖는 원주부 상에 배치된다. 도면에 도시된 바와 같이, 수납 표면(14150f1 또는 14150f2)은 리세스(14150z)를 구성한다. 도 32의 (d)에 도시된 바와 같이, 시계 방향에 대한 돌출부(14150d1, 14150d2)의 하류측은 회전력 수신 표면(14150e: 14150e1, 14150e2)(회전력 수신부)를 구비한다. 핀(182)(회전력 인가부)은 이러한 수신 표면(14150e1, 14150e2)에 접촉한다. 이에 의해, 회전력이 커플링(14150)으로 전달된다. 인접한 돌출부(14150d1-d2)들 사이의 간격(W)은 핀(182)이 수납될 수 있도록 핀(182)의 외경보다 더 크다. 이러한 간격은 대기부(14150k)로서 기능한다.
- [0280] 삽입부(14150v)는 2개의 표면(14150i1, 14150i2)에 의해 구성된다. 대기 개방부(14150g1 또는 14150g2)가 그의 표면(14150i1, 14150i2) 내에 제공된다 (도 32의 (a) 및 도 32의 (e)). 도 32의 (e)에서, 개방부(14150g1, 14150g2)의 시계방향 상류측은 회전력 전달 표면(14150h: 14150h1, 14150h2)(회전력 전달부)를 구비한다 (도 32의 (b), (e)). 이상에서 설명된 바와 같이, 핀(155a)(회전력 피전달부)은 회전력 전달 표면(14150h1,

14150h2)에 접촉한다. 이에 의해, 회전력이 커플링(14150)으로부터 현상 롤러(110)로 전달된다.

- [0281] 커플링(14150)의 그러한 구성에서, 카트리지가 주 조립체에 장착된 상태에서, 커플링은 구동 샤프트의 자유 단부를 덮는다. 이에 의해, 이하에서 설명될 바와 같은 효과가 제공된다.
- [0282] 커플링(14150)은 제1 변형예의 구조와 유사한 구조를 갖고, 현상 샤프트(153)에 대해 모든 방향으로 기울어질 수 있다 (이동 가능하다).
- [0283] 도 33 및 도 34를 참조하여, 커플링의 장착 작동이 설명될 것이다. 도 33의 (a)는 커플링의 장착 이전의 상태를 도시하는 사시도이다. 도 33의 (b)는 커플링이 결합된 상태를 도시하는 사시도이다. 도 34의 (a)는 장착 방향에서 본 평면도이다. 도 34의 (b)는 평면도이다.
- [0284] 핀(182)(회전력 인가부)의 축선(L3)은 위에서 설명된 제어 수단에 의해 장착 방향(X4)에 대해 평행하다. 카트리지에 관하여, 위상은 수납 표면(14150f1, 14150f2)들이 장착 방향(X4)에 대해 직교하는 방향으로 서로 마주하도록 정렬된다 (도 33의 (a)). 도면에 도시된 바와 같이, 예를 들어, 위상을 정렬시키기 위한 구조로서, 수납 표면(14150f1, 14150f2)들 중 하나가 베어링 부재(14157) 상에 제공된 정합 표시(14157z)와 정렬된다. 이는 카트리지가 공장으로부터 선적될 때 수행된다. 그러나, 사용자는 주 조립체에 카트리지(B)를 장착하기 전에, 이를 수행할 수 있다. 또한, 다른 위상 정렬 수단이 사용될 수 있다. 이렇게 함으로써, 커플링(14150)과 구동 샤프트(180)(핀(182))는 도 34의 (a)에 도시된 바와 같이, 서로 간섭하지 않는다. 이러한 이유로, 커플링(14150)과 구동 샤프트(180)는 결합 가능한 위치 관계에 있다 (도 33의 (b)). 구동 샤프트(180)는 방향(X8)으로 회전하고, 핀(182)은 수납 표면(14150e1, 14150e2)에 접촉한다. 이에 의해, 회전력이 현상 롤러(110)에 전달된다.
- [0285] 도 35 및 도 36을 참조하여, 주 조립체(A)로부터 카트리지(B)를 취출하는 작동과 관련하여 구동 샤프트(180)로부터 커플링(14150)을 분리하는 작동에 관한 설명이 이루어질 것이다. 제어 수단(도시되지 않음)이 구동 샤프트(180)에 대한 소정의 위상에서 핀(182)을 정지시킨다. 카트리지(B)의 장착의 용이성의 관점에서, 카트리지 취출 방향(X6)에 대해 평행한 위치에서 핀(182)을 정지시키는 것이 바람직하다 (도 35의 (b)). 카트리지(B)를 취출하는 시점에서의 작동이 도 36에 도시되어 있다. 이러한 상태에서 (도 36의 (a1) 및 (b1)), 커플링(14150)의 축선(L2)은 회전력 전달 각 위치에서 축선(L1)에 대해 실질적으로 동축이다. 카트리지(B)를 장착하는 경우와 유사하게, 이때, 커플링(14150)은 현상 샤프트(153)에 대해 모든 방향으로 기울어질 수 있다 (이동 가능하다) (도 36의 (a1) 및 도 36의 (b1)). 이러한 이유로, 축선(L2)은 카트리지(B)의 취출 작동과 관련하여 축선(L1)에 대해, 취출 방향의 반대 방향으로 기울어진다. 특히, 카트리지(B)는 축선(L3)에 대해 실질적으로 직교하는 방향(화살표(X6)의 방향)으로 탈거된다. 카트리지의 취출 과정에서, 축선(L2)은 커플링(14150)의 자유 단부(14150A3)가 구동 샤프트(180)의 자유 단부(180b)에 있는 위치(분리 각 위치)로 기울어진다. 또는, 이는 축선(L2)의 측면에서, 자유 단부(180b3)에 대해 현상 샤프트(153)에 위치될 때까지 기울어진다 (도 36의 (a2) 및 도 36의 (b2)). 이러한 상태에서, 커플링(14150)은 자유 단부(180b3)에 인접하여 통과된다. 이렇게 함으로써, 커플링(14150)은 구동 샤프트(180)로부터 탈거된다.
- [0286] 카트리지(B)가 주 조립체(A)에 장착된 상태에서, 커플링(14150)의 일부(자유 단부(14150A3))는 주 조립체(A)로부터 카트리지(B)를 탈거하는 제거 방향(X6)의 반대 방향에서 보았을 때, 구동 샤프트(180) 후방에 있다 (도 36의 (a1)). 그리고, 주 조립체(A)로부터 카트리지(B)를 탈거할 때, 현상 롤러(110)의 축선(L1)에 대해 실질적으로 직교하는 방향으로 카트리지(B)를 이동시키는 것에 응답하여, 커플링(14150)은 다음의 운동을 한다. 특히, 커플링(150)은 커플링(150)의 상기 부분(자유 단부(14150A3))가 구동 샤프트(180)를 우회하도록, 회전력 전달 각 위치로부터 분리 각 위치로 이동된다.
- [0287] 도 35의 (a)에 도시된 바와 같이, 핀(182)의 축선은 카트리지 취출 방향(X6)에 대해 직교하는 방향에서 정지할 수 있다. 바꾸어 말하면, 핀(182)은 보통 제어 수단(도시되지 않음)의 제어 작동에 의해 도 35의 (b)에 도시된 위치에서 정지된다. 그러나, 장치(프린터)의 전압원이 꺼지고, 제어 수단(도시되지 않음)이 작동하지 않을 때, 핀(182)은 도 35의 (a)에 도시된 위치에 정지될 수 있다. 그러나, 그러한 경우에도, 축선(L2)은 탈거를 허용하도록 축선(L1)에 대해 기울어진다. 장치의 휴지 상태에서, 핀(182)은 취출 방향(X6)에서 돌출부(14150d2)의 하류에 있다. 이러한 이유로, 축선(L2)의 기울임에 의해, 커플링의 돌출부(14150d1)의 자유 단부(14150A3)는 핀(182)보다, 구동 샤프트(153)에 더 가까운 축을 통과한다. 이에 의해, 커플링(14150)은 구동 샤프트(180)로부터 탈거될 수 있다.
- [0288] 커플링(14150)이 카트리지(B)의 장착 시에 소정의 방법에 의해 구동 샤프트(180)와 결합되고, 구동 샤프트의 위

상을 제어하기 위한 수단이 없는 경우에, 카트리지는 축선(L1)에 대한 축선(L2)의 기울임에 의해 제거될 수 있다. 이에 의해, 커플링(14150)은 카트리지의 취출 작동에 의해서만 구동 샤프트(180)로부터 탈거될 수 있다.

- [0289] 이상에서 설명된 바와 같이, 실시예 2는 카트리지(B)가 주 조립체(A)로부터 탈거되는 경우만이 고려될 때에도 효과적이다.
- [0290] 이상에서 설명된 바와 같이, 실시예 2는 다음의 구조를 갖는다.
- [0291] 카트리지(B)는 핀(182)(회전력 인가부)을 갖는 구동 샤프트(180)를 구비한 주 조립체(A)로부터 구동 샤프트(180)의 축선(L3)의 방향에 대해 실질적으로 직교하는 방향으로 이동됨으로써 탈거된다. 카트리지(B)는 현상 롤러(110) 및 커플링(14150)을 갖는다.
- [0292] I) 현상 롤러(110)는 그의 축선(L1)에 대해 회전 가능하고, 감광 드럼(7) 상에 형성된 정전 잠상을 현상한다.
II) 커플링(14150)은 현상 롤러(110)를 회전시키기 위한 회전력을 수신하기 위해 핀(182)과 결합한다. 커플링(14150)은 현상 롤러(110)를 회전시키기 위한 회전력을 현상 롤러(110)에 전달하기 위한 회전력 전달 각 위치 및 커플링이 회전력 전달 각 위치로부터 기울어진, 구동 샤프트(180)로부터 커플링(14150)을 분리하기 위한 분리 각 위치를 취할 수 있다.
- [0293] 주 조립체(A)로부터 현상 롤러(110)의 축선(L1)에 대해 실질적으로 직교하는 방향으로 카트리지(B)를 탈거할 때, 커플링(14150)은 회전력 전달 각 위치로부터 분리 각 위치로 이동된다.
- [0294] (실시예 3)
- [0295] 본 발명이 적용된 실시예 3이 도 37 내지 41을 참조하여 설명될 것이다. 커플링의 구조는 실시예 2에서 설명된 바와 같다.
- [0296] 도 37은 장치 주 조립체(A2)의 도어가 개방된 상태를 도시하는 단면도이다. 도 38은 장치 주 조립체(A2)의 도어가 개방된 상태의 장착 안내부를 도시하는 사시도이다. 도 39는 카트리지의 구동측 표면의 확대도이다. 도 40은 카트리지의 구동측으로부터 본 사시도이다. 도 41은 카트리가 장치 주 조립체 내로 삽입되기 직전의 상태 및 카트리가 소정의 위치에 장착된 후의 상태를 포함하는 2개의 상태를 간단하게 하기 위해 하나의 도면 내에 도시하기 위한 개략도이다.
- [0297] 이러한 실시예에서, 예컨대, 클램셸(clamshell)형 화상 형성 장치로서, 수직 하부를 향해 카트리지를 장착하는 경우가 설명될 것이다. 대표적인 클램셸형 화상 형성 장치가 도 37에 도시되어 있다. 장치 주 조립체(A2)는 하부 케이싱(D2) 및 상부 케이싱(E2)으로 분할될 수 있다. 상부 케이싱(E2)은 도어(2109) 및 도어(2109) 내부의 노광 장치(2101)를 구비한다. 그러한 이유로, 상부 케이싱(E2)이 상방으로 개방될 때, 노광 장치(2101)가 후퇴된다. 그 다음, 카트리지 장착부(2130a)의 상부가 개방된다. 그러므로, 사용자는 사용자가 장착부(2130a) 내에 카트리지(B2)를 장착할 때, 수직 하향 방향(도면의 방향(X42))으로 카트리지(B2)를 낙하시키도록만 요구될 수 있다. 따라서, 카트리는 장착되기 더 쉽다. 아울러, 정착 장치(105) 부근에서의 걸림 제거가 장치 위로부터 수행될 수 있다. 그러므로, 걸림 제거는 쉽게 수행된다. 여기서, 걸림 제거는 이송 중에 걸리거나 막힌 기록 재료(102)(매체)를 제거하기 위한 작업을 지칭한다.
- [0298] 다음으로, 장착부(2130a)가 설명될 것이다. 도 38에 도시된 바와 같이, 화상 형성 장치(A2)(장치 주 조립체)는 장착 수단(2130)으로서, 구동측 장착 안내부(2130R) 및 구동측 장착 안내부(2130R)에 대항하는 비구동측 장착 안내부(도시되지 않음)를 포함한다. 장착부(2130a)는 대항 안내부들에 의해 둘러싸인 공간이다. 카트리지(B2)가 장착부(2130a) 내에 장착된 상태에서, 회전력이 장치 주 조립체(A2)로부터 커플링(150)으로 전달된다.
- [0299] 장착 안내부(2130R)에, 홈(2130b)이 실질적인 수직 방향에 대해 제공된다. 아울러, 장착 안내부(2130R)의 최하부에서, 카트리지(B2)를 소정의 위치에 위치 설정하기 위한 맞닿음부(2130Ra)가 제공된다. 아울러, 구동 샤프트(180)가 카트리지(B2)가 소정의 위치에 위치 설정된 상태에서 장치 주 조립체(A2)로부터 커플링(150)으로 회전력을 전달하기 위해 홈(2130b)으로부터 돌출된다. 아울러, 카트리지(B2)를 소정의 위치에 신뢰할 수 있게 위치 설정하기 위해, 압박 스프링(2188R)이 장착 안내부(2130R)의 하부에 제공된다. 전술한 구조에 의해, 카트리지(B2)는 장착부(2130a)에서 위치 설정된다.
- [0300] 도 39 및 40에 도시된 바와 같이, 카트리지(B2)에, 카트리지측 장착 안내부(2140R1, 2140R2)가 제공된다. 이러한 안내부에 의해, 카트리지(B2)의 자세가 장착 중에 안정화된다. 장착 안내부(2140R1)는 현상 장치 지지 부재(2157)와 일체로 형성된다. 아울러, 장착 안내부(2140R2)는 장착 안내부(2140R1)의 수직으로 위에 제공된다.

장착 안내부(2140R2)는 지지 부재(2157)에 리브 형상으로 제공된다.

- [0301] 또한, 카트리지(B2)의 안내부(2140R1, 2140R2) 및 장치 주 조립체(A2)에 제공된 장착 안내부(2130R)는 전술한 안내 구조를 제공한다. 즉, 이러한 실시예의 안내 구조는 도 2 및 3을 참조하여 설명된 안내 구조와 동일하다. 아울러, 이는 타 단부 상의 안내 구조에 해당된다. 따라서, 카트리지(B2)는 구동 샤프트(180)의 축선(L3)의 방향에 대해 실질적으로 직교하는 방향으로 이동되고, 장치 주 조립체(A2)(장착부(2130a))에 장착된다. 아울러, 카트리지(B2)는 장치 주 조립체(A2)(장착부(2130a))로부터 탈거된다.
- [0302] 도 41에 도시된 바와 같이, 카트리지(B)가 장착될 때, 케이싱(E2)은 샤프트(2109a)에 대해 시계 방향으로 회전 구동된다. 그 다음, 사용자는 카트리지(B2)를 케이싱(D2) 위를 향해 이동시킨다. 이때, 커플링(150)은 그의 자중에 의해 하방으로 기울어진다 (도 39 참조). 즉, 커플링(150)의 축선(L2)은 커플링(150)의 피구동부(150a)가 하방으로 향하도록, 축선(L1)에 대해 기울어진다 (결합 이전의 각 위치).
- [0303] 이러한 상태에서, 사용자는 카트리지(B2)의 장착 안내부(2140R1, 2140R2)를 장치 주 조립체(A2)의 장착 안내부(2130R)에 끼움으로써 카트리지(B2)를 하방으로 이동시킨다. 이러한 작업 만에 의해 장치 주 조립체(A2)(장착부(2130a))에 카트리지(B2)를 장착하는 것이 가능하다. 이러한 장착 과정에서, 실시예 1(도 19)과 유사하게, 커플링(150)은 구동 샤프트(180)와 결합 가능하다. 이러한 상태에서, 커플링(150)은 회전력 전달 각 위치를 취한다. 즉, 구동 샤프트(180)의 축선(L3)의 방향에 대해 실질적으로 직교하는 방향으로 카트리지(B2)를 이동시킴으로써, 커플링(150)은 구동 샤프트(180)와 결합한다. 아울러, 카트리지(B2)가 탈거될 때에도, 실시예 1에서와 유사하게, 카트리지의 탈거 작동 만에 의해, 커플링(150)은 구동 샤프트(180)로부터 분리 가능하다. 즉, 커플링(150)은 회전력 전달 각 위치로부터 분리 각 위치로 이동된다 (도 22). 따라서, 커플링(150)은 구동 샤프트(180)의 축선(L3)의 방향에 대해 실질적으로 직교하는 방향으로 카트리지(B2)를 이동시킴으로써 구동 샤프트(180)로부터 분리된다.
- [0304] 위에서 설명된 바와 같이, 카트리지가 장치 주 조립체(A2)에 하방으로 장착되는 경우에, 커플링(150)은 그의 자중에 의해 하방으로 기울어진다. 그러한 이유로, 커플링(150)은 구동 샤프트(180)와 결합 가능하다.
- [0305] 이러한 실시예에서, 클램프형 화상 형성 장치가 설명된다. 그러나, 본 발명은 그로 제한되지 않는다. 예를 들어, 이러한 실시예는 카트리지의 장착 경로가 하방으로 향할 때 적용 가능하다. 장착 경로는 또한 하방으로 비선형일 수도 있다. 예를 들어, 카트리지 장착 경로는 초기 단계에서 비스듬히 하방이고, 최종 단계에서 하방으로 향할 수 있다. 간단히, 장착 경로는 카트리지가 소정의 위치(장착부(2130a))에 도달하기 직전에 하방으로 향하도록만 요구될 수 있다.
- [0306] (실시예 4)
- [0307] 본 발명이 적용된 실시예 4가 도 42 내지 45를 참조하여 설명될 것이다. 커플링의 구조는 실시예 2에서 설명된 바와 같다. 이러한 실시예에서, 축선(L2)을 축선(L1)에 대해 기울어진 상태로 유지하기 위한 수단이 설명될 것이다.
- [0308] 도 42는 (이러한 실시예에 고유한) 커플링 압박 부재가 현상 장치 지지 부재에 장착된 상태를 도시하는 분해 사시도이다. 도 43의 (a) 및 도 32의 (b)는 현상 장치 지지 부재, 커플링, 및 현상 샤프트를 도시하는 분해 사시도이다. 도 44는 카트리지의 구동측 주요부를 도시하는 확대 사시도이다. 도 45의 (a) 내지 45의 (d)는 구동 샤프트가 커플링과 결합하는 과정을 도시하는 종단면도이다.
- [0309] 도 42에 도시된 바와 같이, 현상 장치 지지 부재(4157)는 리브(4157e) 내의 유지 구멍(4157j)을 구비한다. 유지 구멍(4157j) 내에, 커플링 압박 부재(4159a, 4159b)가 커플링(4150)의 기울임을 유지하기 위한 유지 부재로서 장착된다. 압박 부재(4159a, 4159b)는 커플링(4150)이 카트리지(B2)의 장착 방향에 대한 하류측을 향해 기울어지도록 커플링(4150)을 압박한다. 압박 부재(4159a, 4159b)는 압축 스프링(탄성 부재)이다. 도 43의 (a) 및 43의 (b)에 도시된 바와 같이, 압박 부재(4159a, 4159b)는 축선(L1)의 방향으로 (도 43의 (a)의 화살표(X13)에 의해 표시된 방향으로) 커플링(4150)의 플랜지부(4150j)를 압박한다. 압박 부재의 플랜지부(4150j)와의 접촉 위치가 장착 방향(X4)에 대한 현상 샤프트(153)의 중심의 하류측 상에 설정된다. 그러한 이유로, 축선(L2)은 피구동부(4150a)측이 카트리지 장착 방향(X4)에 대해 하류측으로 향하도록 압박 부재(4159a, 4159b)의 탄성력에 의해 축선(L1)에 대해 기울어진다 (도 44).
- [0310] 아울러, 도 42에 도시된 바와 같이, 압박 부재(4159a, 4159b)의 커플링측 단부에, 접촉 부재(4160a, 4160b)가 제공된다. 접촉 부재(4160a, 4160b)는 플랜지부(4150j)와 접촉한다. 그러므로, 접촉 부재(4160a, 4160b)에 대한 재료는 우수한 활주성을 갖는 것으로부터 선택된다. 그러한 재료를 사용함으로써, 이후에 설명되는 바와

같이, 회전력 전달 중의 커플링(4150)의 회전에 대한 압박 부재(4159a, 4159b)의 압박력(탄성력)의 영향. 그러나, 접촉 부재(4160a, 4160b)는 또한 회전 시의 부하가 충분히 작고 커플링(4150)이 만족스럽게 회전될 때 생략될 수 있다.

[0311] 이러한 실시예에서, 2개의 압박 부재가 사용된다. 그러나, 압박 부재의 개수는 축선(L2)이 카트리지 장착 방향(X4)에서 하방으로 축선(L2)에 대해 기울어질 수 있을 때 변화될 수 있다. 예를 들어, 단일 압박 부재의 경우에, 그의 압박 위치는 바람직하게는 카트리지 장착 위치의 최하류 위치일 수 있다. 결과적으로, 커플링(4150)은 그의 장착 방향(X4)에서 하류 방향을 향해 안정적으로 기울어질 수 있다.

[0312] 압박 부재로서, 이러한 실시예에서, 압축 코일 스프링이 사용된다. 그러나, 압박 부재로서, 완스프링, 비틀림 스프링, 고무 또는 스펀지와 같은 임의의 재료가, 재료가 탄성력을 발생시킬 때 적절하게 선택될 수 있다. 그러나, 압박 부재는 축선(L2)에 대해 기울어지도록 어느 정도까지의 행정을 필요로 한다. 그러한 목적으로, 압박 부재에 대한 재료가 행정을 줄 수 있는 코일 스프링 등인 것이 바람직하다.

[0313] 다음으로, 도 43의 (a) 및 43의 (b)를 참조하여, 커플링(4150)의 장착 방법이 설명될 것이다.

[0314] 도 43의 (a) 및 43의 (b)에 도시된 바와 같이, 핀(155)이 커플링(4150)의 대기 공간(4150g) 내로 삽입된다. 그 다음, 커플링(4150)의 일 부분이 현상 장치 지지 부재(4157)의 공간(4157b) 내로 삽입된다. 이때, 위에서 설명된 바와 같이, 압박 부재(4157a, 4159b)는 접촉 부재(4160a, 4160b)를 통해 플랜지부(4157j)의 소정 부분을 가압한다. 아울러, 지지 부재(4157)는 스크루 등에 의해 현상 장치 프레임(118)에 고정된다. 결과적으로, 압박 부재(4159a, 4159b)는 커플링(4150)을 압박하는 힘을 얻을 수 있다. 따라서, 축선(L2)은 축선(L1)에 대해 기울어진다 (도 44의 상태).

[0315] 다음으로, 도 45를 참조하여, (카트리지 장착 작동의 일부로서) 커플링(4150)을 구동 샤프트(180)와 결합시키기 위한 작동이 설명될 것이다. 도 45의 (a) 및 45의 (c)는 결합 직전의 상태를 도시하고, 도 45의 (d)는 결합된 상태를 도시한다. 도 45의 (a)에 도시된 상태에서, 커플링(4150)의 축선(L2)은 장착 방향(X4)에서 축선(L1)에 대해 미리 기울어진다 (결합 이전의 각 위치). 커플링(4150)의 기울임에 의해, 축선(L1) 방향으로, 장착 방향(X4)에 대한 하류측 단부 위치(4150A1)가 단부(180b3)보다 현상 롤러(110)에 더 가까운 위치에 위치된다. 아울러, 장착 방향(X4)에 대한 상류측 단부 위치(4150A2)는 단부(180b3)보다 핀(182)에 더 가까운 위치에 위치된다. 즉, 위에서 설명된 바와 같이, 커플링(4150)의 플랜지부(4150j)는 압박 부재(4159)에 의해 압박된다. 그러한 이유로, 축선(L2)은 압박력에 의해 축선(L1)에 대해 기울어진다.

[0316] 그러므로, 장착 방향(X4)으로 카트리지(B)를 이동시킴으로써, 단부 표면(180b) 또는 핀(182)(회전력 부여부)의 일 단부(주 조립체측 결합부)가 커플링(4150)의 구동 샤프트 수납 표면(4150f) 또는 돌출부(4150d)(카트리지측 접촉부)와 접촉한다. 핀(182)의 수납 표면(4150f)과의 접촉 상태가 도 45의 (c)에 도시되어 있다. 그 다음, 접촉력(카트리지의 장착력)에 의해, 축선(L2)은 축선(L1)에 대해 평행한 방향에 접근한다. 동시에, 플랜지부(4150j)에 제공된 스프링(4159)의 탄성력에 의해 압박되는 압박부(4150j1)는 스프링(4159)이 압축되는 방향으로 이동된다. 그 다음, 마지막으로, 축선(L1)과 축선(L2)은 서로 실질적으로 일직선이다. 그 다음, 카트리지(4150)는 회전력의 전달을 수행하기 위한 대기 상태(회전력 전달 각 위치)에 위치된다 (도 45의 (d)).

[0317] 그 후에, 실시예 1에서와 유사하게, 회전력은 모터(186)로부터 구동 샤프트(180), 커플링(4150), 핀(155) 및 현상 샤프트(4153)를 통해 현상 롤러(110)로 전달된다. 회전 중에, 커플링(4150) 상에, 압박 부재(4159)의 압박력이 가해진다. 그러나, 위에서 설명된 바와 같이, 압박 부재(4159)의 압박력은 접촉 부재(4160)를 통해 커플링(4150) 상에 가해진다. 그러한 이유로, 커플링(4150)은 많지 않은 부하 하에서 회전될 수 있다. 아울러, 모터(186)의 구동 토크의 여유가 있을 때, 접촉 부재(4160)는 생략될 수 있다. 이러한 경우에, 커플링(4150)은 접촉 부재가 제공되지 않을 때에도 회전력을 정확하게 전달할 수 있다.

[0318] 아울러, 장치 주 조립체(A)로부터 카트리지(B)를 탈거하는 과정에서, 장착 단계들의 역인 단계들이 진행된다 (도 45의 (d) - 도 45의 (c) - 도 45의 (b) - 도 45의 (a)). 즉, 카트리지(4150)는 압박 부재(4159)에 의해 장착 방향(X4)에 대한 하류측을 향해 항상 압박된다. 그러한 이유로, 카트리지(B)를 탈거하는 과정에서, 장착 방향(X4)에 대한 상류측 상에서, 수납 표면(4150f)이 핀(182)의 단부(182A)와 접촉한다 (도 45의 (d) 및 도 45의 (d)에 도시된 도면들 사이의 상태). 아울러, 장착 방향(X4)에 대한 하류측 상에서, 갭(n50)이 항상 전달(수납) 표면(4150f)과 구동 샤프트(180)의 단부(180b) 사이에서 생성된다. 전술한 실시예에서, 카트리지 탈거 과정에서, 카트리지 장착 방향(X4)에 대한 하류측 상에 위치한 수납 표면(4150f) 또는 돌출부(4150d)는 적어도 구동 샤프트(180)의 단부(180b)와 접촉하는 것으로 설명된다 (예컨대, 도 19). 그러나, 이러한 실시예에서와

같이, 하류측 수납 표면(4150f) 또는 돌출부(4150)가 구동 샤프트(180)의 단부(180b)와 접촉하지 않을 때에도, 커플링(4150)은 카트리지(B)의 탈거 작동에 따라 구동 샤프트(180)로부터 분리될 수 있다. 그 다음, 커플링(4150)이 구동 샤프트(180)의 외부로 나온 후에도, 압박 부재(4159)의 압박력에 의해, 축선(L2)은 장착 방향(X4)에서 축선(L1)에 대해 하방으로 기울어진다(탈거 각 위치). 즉, 이러한 실시예에서, 축선(L1)에 대한 결합 이전의 각 위치에서의 각도와 탈거 각 위치에서의 각도는 서로 동일하다. 이는 커플링(4150)이 스프링의 탄성력에 의해 압박되기 때문이다.

- [0319] 압박 부재(4159)는 축선(L2)을 기울이고 커플링(4150)의 기울임 방향을 조절하는 기능을 갖는다. 즉, 압박 부재(4159)는 또한 커플링(4150)의 기울임 방향을 조절하기 위한 조절 수단으로서 기능한다.
- [0320] 위에서 설명된 바와 같이, 이러한 실시예에서, 커플링(4150)은 지지 부재(4157)에 제공된 압박 부재(4159)의 압박력에 의해 압박된다. 결과적으로, 축선(L1)에 대해, 축선(L2)이 기울어진다. 따라서, 커플링(4150)의 기울어진 상태가 유지된다. 그러므로, 커플링(4150)은 구동 샤프트(180)와 신뢰할 수 있게 결합 가능하다.
- [0321] 또한, 이러한 실시예에서, 압박 부재(4159)는 지지 부재(4157)의 리브(4157e)에 제공되지만, 그로 제한되지 않는다. 예를 들어, 압박 부재(4159)는 또한 부재가 카트리지(B)에 고정되는 한, 지지 부재(4157)의 다른 부분에 제공되거나 지지 부재 이외의 부재에 제공될 수 있다.
- [0322] 아울러, 이러한 실시예에서, 압박 부재(4159)의 압박 방향은 축선(L1)의 방향이다. 그러나, 압박 방향은 축선(L2)이 카트리지(B)의 장착 방향(X4)에 대한 하류측을 향해 기울어질(이동될) 수 있는 임의의 방향일 수 있다.
- [0323] 아울러, 이러한 실시예에서, 압박 부재(4159)의 압박 위치에, 플랜지부(4150j)가 위치된다. 그러나, 압박 위치는 또한 축선(L2)이 카트리지 장착 방향 하류측을 향해 기울어지는 한 커플링의 임의의 위치일 수 있다.
- [0324] (실시예 5)
- [0325] 본 발명이 적용된 실시예 5가 도 46 내지 50을 참조하여 설명될 것이다. 커플링의 구조는 위에서 설명된 바와 같다.
- [0326] 이러한 실시예에서, 축선(L1)에 대해 축선(L2)을 기울이기 위한 다른 수단이 설명될 것이다.
- [0327] 도 46의 (a1), 46의 (a2), 46의 (b1) 및 46의 (b2)는 카트리지의 구동측의 확대 측면도이다. 도 47은 장치 주 조립체 안내부의 구동측을 도시하는 사시도이다. 도 48의 (a) 및 48의 (b)는 카트리지와 장치 주 조립체 안내부 사이의 관계를 도시하는 측면도이다. 도 49의 (a) 및 도 49의 (b)는 장착 방향 상류측으로부터 본 장치 주 조립체 안내부와 커플링 사이의 관계를 도시하는 개략도이다. 도 50의 (a) 내지 50의 (f)는 장착 과정을 도시하기 위한 측면도이다.
- [0328] 도 46의 (a1) 및 도 46의 (b1)은 구동 샤프트측으로부터 본 카트리지의 측면도이고, 도 46의 (a2) 및 도 46의 (b2)는 구동 샤프트측의 반대측으로부터 본 카트리지의 측면도이다. 이러한 도면에 도시된 바와 같이, 커플링(7150)은 커플링(7150)이 장착 방향(X4) 하류측을 향해 기울어질 수 있는 상태에서 현상 장치 지지 부재(7157)에 장착된다. 아울러, 기울임 방향에 대해, 커플링(7150)은 장착 방향(X4) 하류측을 향해서만 기울어질 수 있다. 아울러, 커플링(7150)은 도 46의 (a1)의 상태에서 수평선에 대해 각도($\alpha 60$)로 기울어진 축선(L2)을 갖는다. 각도($\alpha 60$)로의 커플링(7150)의 기울임에 대한 이유는 다음과 같다. 커플링(7150)의 플랜지부(7150j)가 조절 수단인 조절부(7157h1, 7157h2)에 의해 조절된다(도 46의 (a2)). 그러한 이유로, 커플링(7150)은 장착 방향 하류측에 대해 각도($\alpha 60$)로 상방으로 기울어질 수 있다.
- [0329] 다음으로, 도 47을 참조하면, 주 조립체 안내부(7130R)가 설명될 것이다. 주 조립체 안내부(7130R)는 주로 커플링(7150)을 통해, 카트리지(B)를 안내하기 위한 안내 리브(7130R1a) 및 카트리지 위치 설정부(7130R1e, 7130R1f)를 포함한다. 리브(7130R1a)는 카트리지(B)의 장착 위치 상에 위치된다. 리브(7130R1a)는 장착 방향(X4)에서의 구동 샤프트(180) 전방의 부분으로 연장한다. 아울러, 구동 샤프트(180) 부근의 리브(7130R1b)는 커플링(7150)이 구동 샤프트(180)와 결합될 때 리브(7130R1b)가 커플링(7150)과 간섭하지 않도록 높이를 갖는다. 주 조립체 안내부(7130R2)는 주로 장착 중에 카트리지의 자세를 결정하기 위해 카트리지 프레임의 일부분을 안내하기 위한 안내부(7130R2a)를 포함하고, 카트리지 위치 설정부(7130R2c)를 포함한다.
- [0330] 다음으로, 카트리지를 장착하는 시점에서의 주 조립체 안내부(7130R)와 카트리지 사이의 관계가 설명될 것이다.
- [0331] 도 48의 (a)에 도시된 바와 같이, 카트리지(B)는 중간부(7150c)(힘 수신부)가 안내 리브(7130R1a)(고정부, 접촉부)의 표면과 접촉하는 상태에서 구동측 상에서 이동된다. 이때, 지지 부재(7157)의 카트리지 안내부(7157a)는

안내 표면(7130R1c)으로부터 n59만큼 이격된다. 그러한 이유로, 커플링(7150) 상에, 카트리지(B)의 자중이 가해진다. 다른 한편으로, 위에서 설명된 바와 같이, 커플링(7150)은 그의 장착 방향 하류측 부분이 장착 방향(X4)에 대해 각도($\alpha 60$)로 상방으로 기울어질 수 있도록 설치된다. 그러한 이유로, 커플링(7150)은 피구동부(7150a)에서 장착 방향(X4)에 대한 하류측을 향해 (피구동부(7150a)가 각도($\alpha 60$)로 기울어지는 방향으로) 기울어진다 (도 49의 (a)).

- [0332] 커플링(7150)이 기울어지는 이유는 다음과 같다. 중간부(7150c)는 안내 리브(7130R1a)로부터 카트리지(B)의 자중의 반작용력을 수신한다. 반작용력은 기울임 방향을 조절하기 위한 조절부(7157h1, 7157h2) 상에 작용한다. 결과적으로, 커플링은 소정의 방향으로 기울어진다.
- [0333] 중간부(7150c)가 안내 리브(7130R1a) 상에서 이동할 때, 마찰력이 중간부(7150c)와 안내 리브(7130R1a) 사이에서 발생한다. 따라서, 커플링(7150)은 마찰력에 의해 장착 방향(X4)의 반대 방향을 향해 힘을 수신한다. 그러나, 중간부(7150c)와 안내 리브(7130R1a) 사이의 마찰 계수에 의해 발생하는 마찰력은 반작용력에 의해 장착 방향(X5)에 대한 하류측을 향해 커플링(7150)을 기울이는 힘보다 더 작다. 그러한 이유로, 커플링(7150)은 마찰력을 극복함으로써 장착 방향(X4)에 대해 하방으로 기울어지고 이동된다.
- [0334] 또한, 지지 부재(7157)의 조절부(7157g)(도 46의 (a1) 및 도 46의 (b1))가 또한 기울임을 조절하기 위한 조절 수단으로서 제공될 수 있다. 결과적으로, 커플링의 기울임 방향은 조절부(7157h1, 7157h2)(도 46의 (a2) 및 46의 (b2)) 및 축선(L2)의 방향에 대한 상이한 위치에서의 조절부(7157g)에 의해 조절된다. 따라서, 커플링(7150)의 기울임 방향은 신뢰할 수 있게 조절될 수 있다. 아울러, 커플링(7150)은 항상 각도($\alpha 60$)로 기울어질 수 있다. 커플링(7150)의 기울임 방향의 조절은 또한 다른 수단에 의해 수행될 수 있다.
- [0335] 안내 리브(7130R1a)는 피구동부(7150a), 구동부(7150b), 및 중간부(7150c)에 의해 구성된 공간(7150s) 내에 위치된다. 그러므로, 장착 과정에서, 장치 주 조립체(A) 내에서의 커플링(7150)의 (축선(L2)의 방향에 대한) 종방향 위치가 조절된다 (도 48의 (a) 및 48의 (b)). 커플링(7150)의 종방향 위치를 조절함으로써, 커플링(7150)은 신뢰할 수 있게 구동 샤프트(180)와 결합 가능하다.
- [0336] 다음으로, 커플링(7150)을 구동 샤프트(180)와 결합시키기 위한 결합 작동이 설명될 것이다. 결합 작동은 실시예 1에서와 실질적으로 동일하다 (도 19). 이러한 실시예에서, 커플링(7150)의 구동 샤프트(180)와의 결합 과정에서 주 조립체 안내부(7130R2)와 지지 부재(7157)와 커플링(7150) 사이의 관계가 도 50의 (a) 내지 50의 (f)를 참조하여 설명될 것이다. 중간부(7150c)의 리브(7130R1a)와의 접촉 중에, 카트리지 안내부(7157a)가 안내 표면(7130R1c)으로부터 분리된 상태로 위치된다. 결과적으로, 커플링(7150)은 기울어진다 (결합 사이의 각 위치) (도 50의 (a) 및 도 50의 (d)). 그 다음, 기울어진 커플링(7150)의 단부(7150A1)가 샤프트 단부(180b3)를 통과하는 시점에서, 중간부(7150c)는 안내 리브(7130R1a)와 접촉하지 않는다 (도 50의 (b) 및 도 50의 (e)). 이러한 경우에, 카트리지 안내부(7157a)는 안내 표면(7130R1c) 및 기울어진 표면(7130R1d)을 통과하고, 카트리지 안내부(7157a)가 위치 설정 표면(7130R1e)과 접촉하기 시작하는 상태에 있다 (도 50의 (b) 및 도 50의 (e)). 그 후에, 수납 표면(7150f) 또는 돌출부(7150d)는 단부(180b) 또는 핀(182)과 접촉한다. 그 다음, 카트리지 장착 작동에 따라, 축선(L2)과 축선(L1)은 동일한 선에 가까워지고, 현상 샤프트의 중심 위치와 커플링의 중심 위치는 동축 선에 가까워진다. 그 다음, 마지막으로, 도 50의 (c) 및 도 50의 (f)에 도시된 바와 같이, 축선(L1)과 축선(L2)은 서로 실질적으로 일직선이다. 따라서, 커플링(7150)은 회전 대기 상태에 있다 (회전력 전달 각 위치).
- [0337] 장치 주 조립체(A)로부터 카트리지(B)를 탈거하는 과정에서, 결합 작동의 실질적으로 역인 단계들이 수행된다. 구체적으로, 카트리지(B)는 탈거 방향으로 이동된다. 결과적으로, 단부(180b)는 수납 표면(7150f)을 밀어낸다. 결과적으로, 축선(L2)은 축선(L1)에 대해 기울어지기 시작한다. 카트리지의 탈거 작동에 의해, 상류측 단부(7150A1)는 탈거 방향(X6)에서 단부(180b)의 표면을 따라 이동하여, 축선(L2)은 단부(A1)가 샤프트 단부(180b3)에 도달할 때까지 기울어진다. 이러한 상태에서, 커플링(7150)은 샤프트 단부(180b3)를 완전히 통과한다 (도 50의 (b)). 그 후에, 커플링(7150)은 중간부(7150c)에서 리브(7130R1a)의 표면과 접촉한다. 결과적으로, 커플링(7150)은 커플링(7150)이 장착 방향(X4)에 대한 하류측을 향해 기울어진 상태에서 탈거된다. 즉, 커플링(7150)은 회전력 전달 각 위치로부터 탈거 각 위치로 기울어진다 (선회된다).
- [0338] 위에서 설명된 바와 같이, 사용자에 의한 주 조립체로의 카트리지의 장착 작동에 의해, 커플링은 주 조립체 구동 샤프트와 결합되도록 선회된다. 아울러, 커플링의 자세를 유지하기 위한 수단이 특별히 요구되지는 않는다. 그러나, 도 4에서 설명된 바와 같이, 커플링의 자세가 미리 유지되는 구조가 이러한 실시예의 구조와 조합하여 수행될 수도 있다.

- [0339] 이러한 실시예에서, 안내 리브에 자중을 인가함으로써, 커플링은 장착 방향(X4)으로 기울어진다. 그러나, 자중에 추가하여, 스프링 등의 탄성력이 또한 이용될 수 있다.
- [0340] 이러한 실시예에서, 커플링의 중간부는 커플링을 기울이기 위한 힘을 수신한다. 그러나, 본 발명은 그로 제한되지 않는다. 예를 들어, 중간부 이외의 부분이 또한 그 부분이 커플링을 기울이기 위해 주 조립체의 접촉부로부터 힘을 수신할 수 있을 때 접촉부와 접촉하게 될 수 있다.
- [0341] 아울러, 이러한 실시예는 또한 실시예 2 내지 4 중 임의의 하나와 조합하여 수행될 수 있다. 이러한 경우에, 구동 샤프트에 대한 커플링의 결합 및 분리가 더 신뢰할 수 있게 수행될 수 있다.
- [0342] (실시예 6)
- [0343] 실시예 6이 도 51 내지 55를 참조하여 설명될 것이다. 전술한 실시예에서, 현상 롤러(6110)의 표면은 감광 드럼(107)에 대해 소정의 간격으로 유지된다. 그러한 상태에서, 현상 롤러(6110)는 감광 드럼(107) 상에 형성된 잠상을 현상한다. 전술한 실시예에서, 소위 비접촉식 현상 시스템을 채용하는 카트리지가 설명된다. 이러한 실시예에서, 현상 롤러 표면이 감광 드럼 상에 형성된 잠상과 접촉하는 상태에서 현상이 수행되는 소위 접촉식 현상 시스템을 채용하는 카트리지가 설명된다. 즉, 본 발명의 실시예가 접촉식 현상 시스템을 채용하는 카트리지에 적용된 경우가 설명될 것이다.
- [0344] 도 51은 이러한 실시예의 현상 카트리지의 단면도이다. 도 52는 카트리지의 현상 장치측을 도시하는 사시도이다. 도 53은 도 52에 표시된 S24-S24를 따라 취한 카트리지의 단면도이다. 도 54의 (a) 및 도 54의 (b)는 현상 카트리지의 현상 가능 상태에 있는 경우 및 현상 카트리지의 현상 불가능 상태에 있는 경우를 각각 도시하는 단면도이다. 도 55의 (a) 및 도 55의 (b)는 도 54의 (a) 및 도 54의 (b)의 상태에서의 구동 연결을 각각 도시하는 단면도이다. 현상 불가능 상태는 현상 롤러(6110)가 감광 드럼(107)으로부터 멀리 이동된 상태를 지칭한다.
- [0345] 먼저, 접촉식 현상 시스템을 채용하는 현상 카트리지(B6)의 구조가 도 51 및 52를 참조하여 설명될 것이다.
- [0346] 카트리지(B6)는 현상 롤러(6110)를 포함한다. 현상 롤러(6110)는 장치 주 조립체(A)로부터 이후에 설명되는 커플링 메커니즘을 통해 회전력을 수신함으로써, 현상 작용 중에 회전한다.
- [0347] 현상제 수용 프레임(6114)(현상제 수용부) 내에, 현상제(t)가 수용된다. 이러한 현상제는 교반 부재(6116)의 회전에 의해 현상 챔버(6113a)로 공급된다. 공급된 현상제는 현상 챔버(6113a) 내의 스펀지형 현상제 공급 롤러(6115)의 회전에 의해 현상 롤러(6110)의 표면에 공급된다. 그 다음, 현상제는 박판형 현상 블레이드(6112)와 현상 롤러(6110) 사이의 마찰에 의한 전하에 의해 공급되어 얇은 층으로 형성된다. 얇은 층의 현상제 형성부는 회전에 의해 현상 위치로 공급된다. 그 다음, 현상 롤러(6110)에, 소정의 현상 바이어스가 인가된다. 결과적으로, 현상 롤러(6110)는 그의 표면이 감광 드럼(107)의 표면과 접촉한 상태에서 감광 드럼(107) 상에 형성된 정전 잠상을 현상한다. 즉, 정전 잠상은 현상 롤러(6110)에 의해 현상된다.
- [0348] 정전 잠상의 현상에 기여하지 않은 현상제, 즉 현상 롤러(6110)의 표면 상에 잔류하는 현상제(t)는 현상제 공급 롤러(6115)에 의해 제거된다. 동시에, 새로운 현상제(t)가 공급 롤러(6115)에 의해 현상 롤러(6110)의 표면에 공급된다. 결과적으로, 현상 작동은 연속적으로 수행된다.
- [0349] 카트리지(B6)는 현상 유닛(6119)을 포함한다. 현상 유닛(6119)은 현상 장치 프레임(6113) 및 현상제 수용 프레임(6114)을 포함한다. 아울러, 현상 유닛(6119)은 현상 롤러(6110), 현상 블레이드(6112), 현상제 공급 롤러(6115), 현상 챔버(6113a), 현상제 수용 프레임(6114), 및 교반 부재(6116)를 포함한다.
- [0350] 현상 롤러(6110)는 축선(L1)에 대해 회전한다.
- [0351] 장치 주 조립체(A)의 구조는 실시예 1에서와 실질적으로 동일하고, 따라서 설명으로부터 생략되었다. 그러나, 실시예 6에 적용된 장치 주 조립체(A)에, 위에서 설명된 주 조립체(A)의 구조에 추가하여, 감광 드럼(107)의 표면과 현상 롤러(6110)의 표면 사이의 접촉 및 분리를 위한 레버(300)(도 54의 (a) 및 도 54의 (b)에 도시된 힌부여 부재)가 제공된다. 또한, 레버(300)가 이후에 설명될 것이다. 현상 카트리지(B)는 실시예 1에서와 같이, 사용자에게 의해 카트리지 안내부(6140L1, 6140R2) 등을 장치 주 조립체(A)로 안내함으로써 장착부(130a)(도 3)에 장착된다. 또한, 카트리지(B6)도 전술한 카트리지에서와 유사하게, 구동 샤프트(180)의 축선 방향에 대해 실질적으로 직교하는 방향으로 이동됨으로써 장착부(130a)에 장착된다. 아울러, 카트리지(6B)는 장착부(130a)로부터 탈거된다.
- [0352] 또한, 카트리지(B6)가 위에서 설명된 바와 같이 장착부(130a)에 장착될 때, 카트리지(B6)의 안내부(6140R1)(돌

출부)가 도 15 및 16에 도시된 바와 같이 압박 스프링(188R)(탄성 부재)의 탄성력에 의해 압력을 인가받는다. 아울러, 압박 스프링(188L)의 탄성력에 의해, 카트리지(B6)의 안내부(6140L1)(다웰(dowel): 도 52)가 압력을 인가받는다. 결과적으로, 카트리지(B6)는 장치 주 조립체(A)에 의해 안내부(6140R1, 6140L1)에 대해 회전 가능하게 유지된다. 즉, 안내부(6140R1)는 주 조립체 안내부(130R1)에 의해 회전 가능하게 지지되고, 안내부(6140L1)는 주 조립체 안내부(130L1)에 의해 회전 가능하게 지지된다. 그 다음, 도어(109)(도 3)가 폐쇄될 때, 도어(109)에 제공된 압박 스프링(192R) (및 도 16에 도시된 비구동측 상의 압박 스프링(192L))의 탄성력에 의해, 카트리지(B6)의 압박부(6114a)(도 51 및 52)는 압력을 인가받는다. 결과적으로, 카트리지(B6)는 안내부(6140)에 대해 회전 모멘트를 받는다. 그 다음, 카트리지(B6)의 현상 롤러(6110)의 단부에 배치된 닢 폭 조절 부재(6136, 6137)(간격 조절 부재(도 52))가 감광 드럼(107)의 단부와 접촉한다. 그러한 이유로, 현상 롤러(6110)와 감광 드럼(107)은 일정한 접촉 닢을 가지고 유지된다. 즉, 현상 롤러(6110)는 현상 샤프트(6151) 및 고무 부분(6110a)(탄성 부재)을 포함한다 (도 52 및 53). 현상 롤러(6110)는 고무 부분(6110a)이 구부러진 상태로 감광 드럼(107)과 접촉한다. 이러한 상태에서, 현상 롤러는 감광 드럼(107) 상에 형성된 정전 잠상을 토너(t)로 현상한다.

[0353] 다음으로, 도 52 및 53을 참조하여, 현상 롤러(6110)의 구조 및 커플링(6150)의 장착 구조(지지 구조)가 설명될 것이다.

[0354] 현상 샤프트(6151)는 철 등과 같은 전기 전도성 재료의 신장된 부재이다. 현상 샤프트(6151)는 샤프트 지지 부재(6152)를 통해 현상 장치 프레임(6113)에 의해 회전 가능하게 지지된다. 아울러, 현상 기어(6150b)는 회전 불가능한 방식으로 현상 샤프트(6151)에 고정되어 위치된다. 커플링(6150)은 실시예 1에서 설명된 바와 동일한 구조에 의해 현상 기어(6150b)에 기울어질 수 있는 방식으로 장착된다. 즉, 커플링(6150)은 축선(L2)이 축선(L1)에 대해 기울어질 수 있도록 장착된다. 장치 주 조립체(A)로부터 수신된 커플링(6150)의 회전력은 구동 전달 핀(6155)(회전력 전달부), 현상 기어(6153), 및 현상 샤프트(6151)를 통해 현상 롤러(6110)에 전달된다. 결과적으로, 현상 롤러(6110)가 회전된다.

[0355] 고무 부분(6110a)은 현상 샤프트(6151)와 동축이 되도록 현상 샤프트(6151) 상에 코팅된다. 고무 부분(6110a)은 현상제(t)(토너)를 그의 주연 표면에 보유하고, 현상 샤프트(6151)에 바이어스가 인가된다. 결과적으로, 고무 부분(6110a)은 그 위에 보유되는 현상제(t)로 정전 잠상을 현상한다.

[0356] 조절 부재(6136, 6137)는 현상 롤러(6110)의 표면이 감광 드럼(107)의 표면과 접촉할 때 닢 폭을 일정한 수준으로 조절하기 위한 부재이다. 즉, 조절 부재(6136, 6137)는 현상 롤러(6110)의 표면의 함입량을 조절한다.

[0357] 이러한 실시예에서와 같은 접촉식 현상 시스템의 경우에, 현상 롤러(6110)가 항상 감광 드럼(107)과 접촉하는 상태가 유지될 때, 현상 롤러(6110)의 고무 부분(6110a)의 변형 가능성이 있다. 이러한 이유로, 비현상 중에, 현상 롤러(6110)가 감광 드럼(107)으로부터 멀리 이동되는 것이 바람직하다. 즉, 도 54의 (a) 및 54의 (b)에 도시된 바와 같이, 현상 롤러(6110)가 감광 드럼(107)과 접촉하는 상태(도 54의 (a)) 및 현상 롤러(6110)가 감광 드럼(107)으로부터 멀리 이동된 상태(도 54의 (b))가 생성되는 것이 바람직하다.

[0358] 카트리지(B6)가 장착부(130a)에 장착된 상태에서, 카트리지(B6)의 현상제 수용 프레임(6114)의 상부 표면(6114a)(힘 수신부)이 스프링(192R, 192L)의 탄성력에 의해 압박된다. 따라서, 카트리지(B6)는 (도 54의 (a)의 시계 방향(X67)으로) 카트리지(B6)의 안내부(6140R, 6140L)(지지점)에 대해 회전된다. 그러므로, 현상 롤러(6110)의 표면은 감광 드럼(107)의 표면과 접촉한다 (도 54의 (a)에 도시된 상태).

[0359] 그 다음, 이러한 실시예에서, 장치 주 조립체(A)에 제공된 레버(300)(압박 부재, 힘 부여 부재)는 현상 장치 분리 신호에 의해 회전되는 모터(도시되지 않음)의 힘에 의해 회전된다 (즉, 반시계 방향(도 54의 (b)의 화살표(X45)에 의해 표시된 방향)으로 회전된다). 그 다음, 레버(300)는 카트리지(B6)(현상제 수용 프레임(6114))의 바닥(6114a)(힘 수신부)를 압박한다. 결과적으로, 카트리지(B6)는 스프링(192R, 192L)의 탄성력에 대항하여 안내부(6140)에 대해 회전한다 (즉, 반시계 방향(X47)으로 회전한다). 그러므로, 현상 롤러(6110)의 표면은 감광 드럼(107)의 표면으로부터 분리된 상태로 위치된다 (도 54의 (b)에 도시된 상태). 즉, 카트리지(B6)는 방향(X66)으로 이동하도록 안내부(6140R, 6140L)(지지점)에 대해 회전한다.

[0360] 레버(300)는 현상 장치 접촉 신호에 의해 반대 방향으로 회전되는 모터(도시되지 않음)의 힘에 의해 대기 위치로 회전된다 (즉, 시계 방향(도 54의 (b)에 도시된 화살표(X44)에 의해 표시된 방향)으로 회전된다). 그 다음, 카트리지(B6)는 스프링(192R, 192L)의 탄성력에 의해 현상 장치 접촉부로 복귀한다 (도 54의 (a)에 도시된 상태). 즉, 카트리지(B6)는 방향(X46)으로 이동하도록 안내부(6140R, 6140L)(지지점)에 대해 회전한다.

- [0361] 여기서, 레버(300)의 대기 위치는 레버(300)가 카트리지(B6)로부터 분리된 상태(위치)(도 54의 (a)에 도시된 위치)를 지칭한다.
- [0362] 이러한 실시예에 따르면, 현상 롤러(6110)가 회전하도록 되어 있는 동안, 카트리지(B6)를 도 54의 (b)의 상태에서부터 도 54의 (a)의 상태로 그리고 도 54의 (a)의 상태에서부터 도 54의 (b)의 상태로 이동시키는 것이 가능하다.
- [0363] 이러한 작동이 설명될 것이다. 현상 롤러(6110)의 회전은 바람직하게는 카트리지(B6)의 상태가 도 54의 (b)의 상태에서부터 도 54의 (a)의 상태로 변화되기 직전에 시작될 수 있다. 즉, 현상 롤러(6110)는 바람직하게는 회전하는 동안 감광 드럼(107)과 접촉할 수 있다. 이러한 방식으로, 현상 롤러(6110)를 회전시키는 동안 현상 롤러(6110)를 감광 드럼(107)과 접촉시킴으로써, 감광 드럼(107) 및 현상 롤러(6110)를 손상시키는 것이 가능하다. 이는 현상 롤러(6110)가 바람직하게는 감광 드럼(107)으로부터 분리될 수 있도록, 현상 롤러(6110)가 감광 드럼(107)으로부터 멀리 이동되는 경우에도 해당된다.
- [0364] 도 55의 (a) 및 55의 (b)를 참조하여, 이러한 실시예의 구동 입력 구조의 일례가 설명될 것이다.
- [0365] 도 55의 (a)의 상태는 도 54의 (a)의 상태, 즉 현상 롤러(6110)가 감광 드럼(107)과 접촉하고 회전 가능한 상태에 대응한다. 즉, 현상 롤러(6110)의 축선(L1)과 커플링(6150)의 축선(L2)은 실질적으로 동일한 선 내에 있어서, 커플링(6150)은 구동 샤프트(180)로부터 회전력을 수신할 수 있는 상태에 있다. 현상이 완료되면, 카트리지(B6)는 이러한 상태에서부터 방향(X66)으로 이동된다 (도 54의 (a)를 함께 참조). 이때, 현상 샤프트(6153)는 방향(X66)으로 점진적으로 이동되어, 축선(L2)은 점진적으로 기울어진다. 카트리지(B6)가 도 55의 (b)의 상태에 위치될 때, 현상 롤러(6110)는 감광 드럼(107)으로부터 멀리 완전히 이동된다. 그 후에, 모터(186)의 회전은 정지된다. 즉, 도 55의 (b)의 상태에서도, 모터(186)는 잠시 회전된다. 이러한 실시예에 따르면, 카트리지(B6)는 축선(L2)이 기울어진 상태에서도 회전력을 전달할 수 있다. 따라서, 도 55의 (b)에 도시된 상태에서도, 카트리지(B6)는 현상 롤러(6110)에 회전력을 전달할 수 있다. 그러므로, 본 발명에 따르면, 현상 롤러(6110)를 회전시키는 동안, 현상 롤러(6110)는 감광 드럼(107)으로부터 멀리 이동될 수 있다.
- [0366] 유사한 작동이 카트리지(B6)의 상태가 도 55의 (b)의 상태에서부터 도 55의 (a)의 상태로 변화되는 경우에 수행된다. 즉, 모터(186)의 회전은 현상 롤러(6110)가 회전될 수 있도록, 도 55의 (b)의 상태에서부터 시작된다. 즉, 이러한 실시예에 따르면, 현상 롤러(6110)는 현상 롤러(6110)를 회전시키는 동안 감광 드럼(107)과 접촉하게 될 수 있다.
- [0367] 또한, 구동 샤프트(180)에 대한 커플링(6150)의 결합 작동 및 분리 작동은 실시예 1에서 설명된 것과 동일하고, 따라서 설명으로부터 생략되었다.
- [0368] 실시예 6에서 설명된 구조는 다음과 같다.
- [0369] 실시예 6에서 설명된 장치 주 조립체(A)는 장치 주 조립체(A)의 전술한 구조에 추가하여 레버(300)(압박 부재)를 구비한다.
- [0370] 실시예 6의 카트리지(B6)는 바닥(6114b)(힘 수신부)을 포함한다. 바닥(6114b)은 카트리지(B6)가 장치 주 조립체(A)에 장착된 상태에서 감광 드럼(107)으로부터 멀리 현상 롤러(6110)를 이동시키기 위한 압박력을 수신한다.
- [0371] 카트리지(B6)는 현상제 수용 프레임(6114)의 상부 표면(6114a)(힘 수신부)에서 스프링(192R, 192L)의 탄성력에 의해 압박된다. 결과적으로, 카트리지(B6)의 현상 롤러(6110)는 장치 주 조립체(A)에 회전 가능하게 위치 설정된 감광 드럼(107)에 대하여 가압된다. 그러므로, 카트리지(B6)는 현상 롤러(6110)가 감광 드럼(107)과 접촉하는 접촉 상태로 위치된다.
- [0372] 카트리지(B6)의 상부 표면(6114a)(힘 수신부)이 레버(300)에 의해 압박될 때, 카트리지(B6)는 현상 롤러(6110)가 감광 드럼(107)으로부터 분리된 분리 상태로 위치된다.
- [0373] 접촉 상태 및 분리 상태 중 하나에 위치된 카트리지(B6)는 커플링(6150)이 전술한 회전력 전달 각 위치에 위치되므로, 커플링(6150)으로부터 현상 롤러(6110)로 회전력을 전달할 수 있다. 카트리지(B6)가 축선(L1)에 대해 실질적으로 직교하는 방향으로 장치 주 조립체(A)로부터 탈거될 때, 커플링(6150)은 전술한 회전력 전달 각 위치로부터 전술한 분리 각 위치로 이동된다. 결과적으로, 커플링(6150)은 구동 샤프트(180)로부터 분리될 수 있다.
- [0374] 따라서, 카트리지(B6)가 전술한 분리 상태에 있고, 축선(L3)과 축선(L1)이 서로로부터 이탈될 때에도, 본 발명이 적용된 커플링(6150)에 따르면, 구동 샤프트(180)로부터 현상 롤러(6110)로 회전력을 원활하게 전달하는 것

이 가능하다.

- [0375] 또한, 축선(L1)은 현상 롤러(6110)의 회전 축선을 나타내고, 축선(L3)은 구동 샤프트(180)의 회전 축선을 나타낸다.
- [0376] 따라서, 실시예 6에서, 본 발명이 적용된 실시예의 효과가 효과적으로 이용된다.
- [0377] 위에서 설명된 바와 같이, 구동 입력 위치가 선회 중심에 위치되지 않을 때에도, 현상 카트리지가 감광 드럼으로부터 멀리 이동된 상태에서, 현상 롤러에 회전력을 전달하는 것이 가능하다. 그러한 이유로, 구동 입력 위치에 대한 자유도를 허용하여, 카트리지가 및 장치 주 조립체가 소형화될 수 있는 것이 가능하다.
- [0378] 또한, 이러한 실시예에서, 구동 입력 위치는 현상 롤러와 동축이 되도록 위치된다. 그러나, 이후의 실시예에서 설명되는 바와 같이, 유사한 효과가 또한 구동 입력 위치가 현상 롤러와 동축이 아니도록 위치되는 경우에 달성될 수 있다.
- [0379] 이러한 실시예에서, 현상 장치 분리 중의 커플링의 결합 및 분리가 설명된다. 그러나, 이러한 실시예에서도, 커플링의 결합 및 분리는 또한 실시예 1에서 설명된 것에 적용 가능할 수 있다. 결과적으로, 이러한 실시예에서, 장치 주 조립체에 구동 연결 메커니즘 및 해제 메커니즘을 특별히 제공하지 않고서, 카트리지의 장착/탈거를 수행하는 것이 가능하다. 아울러, 감광 드럼에 대한 카트리지의 현상 롤러의 접촉/분리 중에 구동 연결 및 해제가 가능하다.
- [0380] 즉, 이러한 실시예가 적용된 카트리지(B6)에 따르면, 카트리지(B6)는 구동 샤프트(180)의 축선(L3)에 대해 실질적으로 직교하는 방향으로 이동됨으로써, 장치 주 조립체(A)에 장착되고 그로부터 탈거될 수 있다. 또한, 카트리지(B6)에 따르면, 현상 장치 분리 중에도, 장치 주 조립체(A)로부터 현상 롤러(6110)로의 회전력의 전달이 원활하게 수행될 수 있다.
- [0381] 여기서, "현상 장치 분리 중"은 표면에서 서로 접촉된 감광 드럼(107)과 현상 롤러(6110)가 서로로부터 분리된 (멀리 이동된) 상태를 지칭한다.
- [0382] 도 6은 카트리지의 일례로서 소위 현상 카트리지를 취함으로써 설명되지만, 본 발명은 또한 카트리지로써 소위 프로세스 카트리지에 적용 가능하다.
- [0383] 카트리지의 구조는 실시예 6의 구조로 제한되지 않고, 다른 구조로 적절하게 변화될 수도 있다.
- [0384] 실시예 6은 또한 다른 실시예에 적용 가능하다.
- [0385] (실시예 7)
- [0386] 실시예 7가 도 56 및 57을 참조하여 설명될 것이다.
- [0387] 실시예 7은 구동 입력 위치(커플링 위치)와 커플링으로부터 현상 롤러 및 현상제 공급 롤러로 회전력을 전달하기 위한 구조에 있어서 실시예 6과 다르다. 구체적으로, 커플링(8150)은 현상 롤러(8110)의 축선(L1) 상에 위치되지 않고, 축선(L1)으로부터 이탈된 위치에 위치된다.
- [0388] 도 56은 카트리지(B8)의 사시도이다. 도 57은 카트리지(B8)의 구동부를 도시하는 사시도이다.
- [0389] 현상 롤러 기어(8145) 및 현상제 공급 롤러 기어(8146)가 각각 현상 롤러(8110) 및 현상제 공급 롤러(6115)의 구동축 단부에 배치된다 (도 51). 기어(8145, 8146)는 샤프트(도시되지 않음)에 고정된다. 이들 기어는 커플링(8150)에 의해 장치 주 조립체(A)로부터 수신된 회전력을 카트리지(B8)의 다른 회전 가능한 부재(현상 롤러(8110), 현상제 공급 롤러(6115), 토너 교반 부재(도시되지 않음) 등)로 전달한다.
- [0390] 다음으로, 커플링(8150)이 장착되는 (커플링(8150)을 지지하는) 구동 입력 기어(8147)가 설명될 것이다.
- [0391] 도 57에 도시된 바와 같이, 기어(8147)는 기어(8147)가 현상 롤러 기어(8145) 및 현상제 공급 롤러 기어(8146)와 결합하는 위치에 회전 가능하게 고정된다. 기어(8147)는 실시예 1에서 설명된 현상 롤러 기어(151)에서와 유사하게 커플링 수용부(8147j)를 포함한다. 커플링(8150)은 보유 부재(8156)에 의해 기울어질 수 있는 방식으로 기어(8147)에 장착된다. 즉, 커플링(8150)은 현상 롤러(8110)의 축선(L1) 상에 배치되지만, 축선(L1)으로부터 이탈된 위치에 배치된다. 커플링(8150)에 의해 구동 샤프트(180)로부터 수신된 회전력은 기어(8147, 8145)를 통해 현상 롤러(8110)로 전달된다. 회전력은 기어(8147, 8146)를 통해 현상제 공급 롤러(6115)로 추가로 전달된다.

- [0392] 지지 부재(8157)가 기어(8147)와 결합 가능한 내측 주연 표면(8157i)을 한정하는 구멍을 구비한다. 카트리지의 장착 및 탈거 작동에 의한 커플링의 결합, 구동, 및 분리에 대한 설명은 실시예 1에서와 동일하고, 따라서 생략되었다.
- [0393] 아울러, 커플링(8150)이 구동 샤프트와 결합하기 직전의 각 위치로 커플링(8150)의 축선(L2)을 기울이기 위한 구조로서, 실시예 2 내지 실시예 5의 것 중 임의의 하나가 채용될 수 있다.
- [0394] 위에서 설명된 바와 같이, 커플링(8150)은 현상 롤러(8110)와 동축인 단부에 배치되도록 요구되지 않는다. 이러한 실시예에 따르면, 화상 형성 장치 주 조립체 및 카트리지의 설계 자유도를 개선하는 것이 가능하다.
- [0395] (실시예 8)
- [0396] 실시예 8이 도 58 내지 62를 참조하여 설명될 것이다.
- [0397] 도 58은 이러한 실시예의 프로세스 카트리지(B9)의 주요 단면도이고, 도 59는 프로세스 카트리지(B9)의 사시도이다. 도 60은 장치 주 조립체의 주요 단면도이고, 도 61은 장치 주 조립체 및 구동 연결부의 장착 안내부(구동축)를 도시하는 사시도이다. 도 62의 (a) 내지 62의 (c)는 장치 위로부터 본 장치 주 조립체에 프로세스 카트리지를 장착하는 과정을 도시하기 위한 개략도이다. 프로세스 카트리지는 전술한 카트리지의 일례이다.
- [0398] 이러한 실시예에서, 본 발명은 감광 드럼 및 현상 롤러를 하나의 유닛으로서 일체로 지지함으로써 준비되고, 장치 주 조립체에 탈거 가능하게 장착될 수 있는 프로세스 카트리지에 적용된다. 즉, 이러한 실시예는 구동 샤프트의 축선 방향에 대해 실질적으로 직교하는 방향으로 프로세스 카트리지를 이동시킴으로써 구동 샤프트를 구비한 장치 주 조립체(A)에 장착 및 그로부터 탈거 가능한 프로세스 카트리지에 관한 것이다. 이러한 실시예에 따르면, 프로세스 카트리지(이하에서, 단순히 카트리지로 지칭됨)는 장치 주 조립체로부터 회전력을 수신하기 위한 2개의 부분을 포함한다.
- [0399] 즉, 본 발명에 적용된 카트리지는 장치 주 조립체로부터 감광 드럼을 회전시키기 위한 회전력을 그리고 장치 주 조립체로부터 현상 롤러를 회전시키기 위한 회전력을 분리하여 수신한다.
- [0400] 또한, 그러한 구조에 본 발명이 적용될 수 있고, 이후에 설명되는 효과를 달성하는 것이 가능하다. 감광 드럼(9107)과 접촉하여, 대전 수단(프로세스 수단)인 대전 롤러(9108)가 제공된다.
- [0401] 아울러, 카트리지(B9)는 현상 수단(프로세스 수단)으로서 현상 롤러(9110)를 포함한다. 현상 롤러(9110)는 감광 드럼(9107)의 현상 영역으로 현상제(t)를 공급한다. 현상 롤러(9110)는 현상제(t)를 사용함으로써 감광 드럼(9107) 상에 형성된 정전 잠상을 현상한다. 현상 롤러(9110)는 자석 롤러(9111)(고정 자석)를 포함한다.
- [0402] 현상 롤러(9110)와 접촉하여, 현상 블레이드(9112)가 제공된다. 현상 블레이드(9112)는 현상 롤러(9110)의 주연 표면 상에 적층되는 현상제(t)의 양을 결정한다.
- [0403] 현상제 수용 용기(9114) 내에 수용된 현상제는 교반 부재(9115, 9116)의 회전에 의해 공급된다. 그 다음, 현상 블레이드(9112)에 의해 전하가 인가된 현상제 층이 현상 롤러(9110)의 표면 상에 형성된다. 그 다음, 현상제(t)는 잠상에 의존하여 감광 드럼(9107) 상으로 전사된다. 결과적으로, 잠상이 현상된다.
- [0404] 감광 드럼(9107)과 접촉하여, 세척 수단(프로세스 수단)으로서 탄성 세척 블레이드(9117a)가 배치된다. 블레이드(9117a)는 현상제 화상이 기록 재료(9102) 상으로 전사된 후에 감광 드럼(9107) 상에 잔류하는 현상제(t)를 제거한다. 블레이드(9117a)에 의해 감광 드럼(9107)의 표면으로부터 제거된 현상제(t)는 제거된 현상제 용기(9117b) 내에 수집된다.
- [0405] 카트리지(B9)는 서로 선회 (회전) 가능하게 연결된 제1 프레임 유닛(9119)과 제2 프레임 유닛(9120)을 포함한다.
- [0406] 제1 프레임 유닛(9119)(현상 장치)은 카트리지 프레임의 일 부분으로서 제1 프레임(9113)에 의해 구성된다. 유닛(9119)은 현상 롤러(9110), 현상 블레이드(9112), 현상 챔버(9113a), 현상제 수용 용기(9114)(현상제 수용부), 및 교반 부재(9115, 9116)를 포함한다.
- [0407] 제2 프레임 유닛(9120)은 카트리지 프레임의 일 부분으로서 제2 프레임(9118)에 의해 구성된다. 유닛(9120)은 감광 드럼(9107), 세척 블레이드(9117a), 제거된 현상제 용기(9117b)(제거된 현상제 수용부), 및 대전 롤러(9108)를 포함한다.
- [0408] 제1 프레임 유닛(9119)(현상 장치)과 제2 프레임 유닛(9120)은 핀(P)에 의해 회전 가능하게 연결된다. 유닛

(9119, 9120)들 사이에 제공된 탄성 부재(도시되지 않음)에 의해, 현상 롤러(9110)는 감광 드럼(9107)에 대해 가압된다. 즉, 제1 프레임 유닛(9119)(현상 장치)은 제2 프레임 유닛(9120)의 위치를 결정한다.

- [0409] 사용자는 손잡이(T)를 파지하고, 장치 주 조립체(A9)에 제공된 카트리지 장착부(9130a)에 카트리지(B9)를 장착한다. 이때, 이후에 설명되는 바와 같이, 카트리지(B9)의 장착 작동과 관련하여, 장치 주 조립체(A9)에 제공된 구동 샤프트(9180)와 카트리지(B9)의 카트리지측 현상 롤러 커플링(9150)(회전력 전달부)이 서로 연결된다. 현상 롤러(9110) 등은 장치 주 조립체(A9)로부터 회전력을 수신함으로써 회전된다.
- [0410] 장치 주 조립체(A9)로의 카트리지(B9)의 완료 후에, 도어(109)가 폐쇄된다. 도어(109)의 폐쇄 작동과 관련하여, 주 조립체측 드럼 커플링(9190)과 카트리지측 드럼 커플링(9145)(회전력 전달 부분)이 서로 연결된다. 따라서, 감광 드럼(9107)은 장치 주 조립체(A9)로부터 회전력을 수신함으로써 회전된다. 주 조립체측 드럼 커플링(9190)은 단면에서 복수의 코너를 갖는 비원형의 비틀린 구멍이다. 이러한 커플링(9190)은 회전 가능한 구동 부재(9191)의 중심부에 제공된다. 회전 가능한 구동 부재(9191)의 주연 표면에, 기어(9191a)(헬리컬 기어)가 제공된다. 기어(9191a)에, 모터(196)로부터의 회전력이 전달된다.
- [0411] 아울러, 카트리지측 드럼 커플링(9145)은 단면에서 복수의 코너를 갖는 비원형의 비틀린 돌출부이다. 커플링(9145)은 모터(186)로부터 회전력을 수신하기 위해 커플링(9190)과 결합한다. 즉, 회전 가능한 부재(9191)는 커플링(9145)의 구멍과 커플링(9190)의 돌출부가 서로 결합된 상태에서 회전된다. 결과적으로, 돌출부가 구멍 내로의 당김력을 수신하는 상태에서, 회전 가능한 구동 부재(9191)의 회전력은 돌출부를 통해 감광 드럼(9107)으로 전달된다.
- [0412] 돌출부의 형상은 돌출부가 구멍과 결합된 상태에서 구멍으로부터 회전력을 수신할 수 있는 한 적절하게 변화될 수 있다. 이러한 실시예에서, 구멍 형상은 실질적인 이등변 삼각형이고, 돌출부 형상은 실질적으로 비틀린 이등변 삼각형 칼럼이다. 결과적으로, 본 발명에 따르면, 구멍의 축선과 돌출부의 축선이 서로 정렬된 상태(중심 정렬) 및 돌출부가 구멍 내로의 당김력을 수신하는 상태에서, 구멍으로부터 돌출부로 회전력을 전달하는 것이 가능하다. 그러므로, 감광 드럼(9107)은 정확하고 원활하게 회전될 수 있다. 아울러, 구멍은 감광 드럼(9107)의 샤프트부(9107a)의 축선과 동축으로 제공된다. 샤프트부(9107a)는 감광 드럼(9107)의 일 단부에 제공되고, 유닛(9120)에 의해 회전 가능하게 지지된다.
- [0413] 주 조립체측 드럼 커플링(9190)(회전 가능한 구동 부재(9191))는 이후에 설명되는 바와 같이, 도어(109)의 폐쇄 작동과 관련하여 이동되는 이동 부재(9195)(후퇴 가능 메커니즘)에 의해 이동된다. 즉, 커플링(9190)은 커플링(9190)의 회전 축선(X70)을 따른 방향 및 커플링(9145)이 제공되는 방향(X93)으로 이동 부재(9195)에 의해 이동된다. 결과적으로, 커플링(9190)과 커플링(9145)은 서로 결합된다. 그 다음, 커플링(9190)의 회전력은 커플링(9145)으로 전달된다 (도 62의 (b)).
- [0414] 커플링(9190)(회전 가능한 구동 부재(9191))는 회전 축선(X70)을 따른 방향 및 커플링(9190)이 커플링(9145)으로부터 멀리 이동되는 방향(X95)으로, 도어(109)의 개방 작동과 관련하여 이동되는 이동 부재(9195)에 의해 이동된다. 결과적으로, 커플링(9190)과 커플링(9145)은 서로로부터 분리된다 (도 62의 (c)).
- [0415] 즉, 커플링(9190)은 이후에 설명되는 바와 같이 이동 부재(9195)(후퇴 가능 부재)에 의해 회전 축선(X70)을 따른 방향으로 (도 62의 (b) 및 62의 (c)에서 화살표(X93, X95)에 의해 표시된 방향으로) 커플링(9145)을 향해 그리고 그로부터 멀리 이동된다. 또한, 이동 부재(9195)의 구조의 세부는 공지된 구조가 이동 부재(9195)의 구조로서 적절하게 사용될 수 있으므로 설명으로부터 생략될 것이다. 예를 들어, 커플링(9145), 커플링(9190), 및 이동 부재(9195)의 구조는 일본 특허 제2875203호에 설명되어 있다.
- [0416] 도 61에 도시된 바와 같이, 이러한 실시예의 장착 수단(9130)은 장치 주 조립체(A9) 내에 제공된 주 조립체 안내부(9130R1, 9130R2)를 포함한다.
- [0417] 이들 안내부들은 장치 주 조립체(A9) 내에 제공된 카트리지 장착부(9130a)(카트리지 장착 공간) 내에 대향하여 제공된다. 도 61은 구동측 표면을 도시하고, 비구동측은 구동측에 대한 대칭 형상을 갖고, 따라서 설명으로부터 생략되었다. 안내부(9130R1, 9130R2)는 카트리지(B9)의 장착 방향을 따라 제공된다.
- [0418] 카트리지(B9)가 장치 주 조립체(A9)에 장착될 때, 이후에 설명되는 카트리지 안내부는 안내부(9130R1, 9130R2)에 의해 안내되면서 삽입된다. 장치 주 조립체(A9)에 대한 카트리지(B9)의 장착은 카트리지 도어(109)가 장치 주 조립체(A9)에 대해 샤프트(9109a)에 대해 개방 가능한 상태에서 수행된다. 도어(109)를 폐쇄함으로써, 장치 주 조립체(A9)에 대한 카트리지(B9)의 장착은 완료된다. 또한, 카트리지(B9)가 장치 주 조립체(A9)로부터 탈거

될 때에도, 탈거 작동은 도어(109)가 개방된 상태에서 수행된다. 이들 작동은 사용자에게 의해 수행된다.

- [0419] 이러한 실시예에서, 도 59에 도시된 바와 같이, 샤프트 지지 부재(9195)의 외측 단부 주연부(9159a)가 또한 카트리지가 안내부(9140R1)로서 기능한다. 즉, 샤프트 지지 부재(9159)는 외측으로 돌출되어, 그의 외측 주연 표면은 안내 기능을 갖는다.
- [0420] 제2 프레임 유닛(9120)의 종방향 단부(구동측)에서, 카트리지가 안내부(9140R2)는 카트리지가 안내부(9140R1) 위에 제공된다.
- [0421] 카트리지가(B9)가 장치 주 조립체(A9)에 장착될 때 그리고 카트리지가(B9)가 장치 주 조립체(A9)로부터 탈거될 때, 안내부(9140R1)는 안내부(9130R1)에 의해 안내되고, 안내부(9140R2)는 안내부(9130R2)에 의해 안내된다.
- [0422] 장치 주 조립체의 다른 단부측 상의 안내 구조 및 카트리지의 다른 단부측 상의 안내 구조는 위에서 설명된 것과 동일하고, 따라서 설명으로부터 생략되었다. 전술한 방식으로, 카트리지가(B9)는 장치 주 조립체(A9)에 장착되고 그로부터 탈거되기 위해 구동 샤프트(9180)의 축선(L3)의 방향에 대해 실질적으로 직교하는 방향으로 이동된다.
- [0423] 그러한 카트리지가(B9)가 장치 주 조립체(A9)에 장착될 때, 위에서 설명된 실시예에서와 유사하게, 커플링(9150)은 장치 주 조립체(A9)의 구동 샤프트(9180)와 결합된다. 그 다음, 모터(186)를 회전시킴으로써, 구동 샤프트(9180)가 회전된다. 커플링(9150)을 통해 현상 롤러(9110)에 전달된 회전력에 의해, 현상 롤러(9110)가 회전된다. 또한, 카트리지가 내의 구동 전달 경로에 대해, 실시예 1에서 설명된 바와 같이, 커플링은 현상 롤러(9110)와 동축으로 배치되거나 현상 롤러(9110)의 축선으로부터 이탈된 위치에 배치될 수 있다. 커플링(9150)과 구동 샤프트(9180) 사이의 결합 및 분리는 위에서 설명된 것과 동일하고, 따라서 설명으로부터 생략되었다.
- [0424] 카트리지가 현상 롤러 커플링(9150)의 구조로서, 전술한 커플링의 구조가 적절하게 채용될 수 있다.
- [0425] 여기서, 도 62의 (a) 내지 62의 (c)를 참조하여, 전술한 프로세스 카트리지가(B9)가 장치 주 조립체(A9)와 카트리지가(B9) 사이의 구동 연결을 확립하기 위해 장착부(9130a)에 장착되는 과정이 설명될 것이다.
- [0426] 도 62의 (a)에서, 카트리지가(B9)는 장치 주 조립체(A9)에 장착되고 있다. 이때, 커플링(9150)의 축선(L2)은 위에서 설명된 바와 같이, 장착 방향(X92)에 대한 하류측을 향해 기울어진다. 아울러, 드럼 커플링(9145)과 결합되는 장치 주 조립체측 드럼 커플링(9190)은 카트리지가(B9)의 장착 경로를 방해하지 않도록 후퇴된다. 후퇴량은 도 62의 (a)에서 X91에 의해 표시되어 있다. 이러한 도면에서, 구동 샤프트(9180)는 카트리지가(B9)의 장착 (탈거) 경로 내에 위치되는 것으로 보인다. 그러나, 도 61로부터 명백한 바와 같이, 드럼 커플링(9145)과 현상 롤러 커플링(9150)은 단면 방향(수직 방향)에서 이동 경로에 대해 서로로부터 이탈된다. 그러므로, 구동 샤프트(9180)는 카트리지가(B9)의 장착 및 탈거를 방해하지 않는다.
- [0427] 그 다음, 이러한 상태에서부터, 사용자가 장치 주 조립체(A9) 내로 카트리지가(B9)를 삽입할 때, 카트리지가(B9)는 장착부(9130a)에 장착된다. 전술한 설명에서와 유사하게, 커플링(9150)은 이러한 작동에 의해 구동 샤프트(9180)와 결합된다. 따라서, 커플링(9150)은 그가 현상 롤러(9110)에 회전력을 전달할 수 있는 상태에 위치된다.
- [0428] 그 다음, 사용자에게 의한 도어(109)(도 61)의 폐쇄 작동과 연관된 이동 부재(9195)에 의해, 장치 주 조립체(A9)측 상의 드럼 커플링(9190)은 방향(X93)으로 이동된다 (도 62의 (b)). 그 다음, 커플링(9190)은 회전력 전달 가능 상태에 위치되도록 카트리지가(B9)의 드럼 커플링(9145)과 결합한다. 그 후에, 화상 형성 작동에 의해, 모터(186)로부터의 회전력은 드럼 커플링(9190)에 고정된 드럼 기어(9190)로 전달된다. 아울러, 회전력은 커플링(9150)으로부터 회전력을 수신하기 위해 구동 샤프트(9180)에 고정된 현상 기어(9181)로 전달된다. 결과적으로, 모터(196)로부터의 회전력은 드럼 커플링(9190) 및 드럼 기어(9190)를 통해 감광 드럼(9107)으로 전달된다. 아울러, 모터(196)로부터의 회전력은 커플링(9150), 회전력 수신 구동 샤프트(9180), 및 현상 기어(9181)를 통해 현상 롤러(9110)로 전달된다. 또한, 현상 유닛(9114) 내의 커플링(9150)으로부터 지지 부재(9147)를 통한 현상 롤러(9110)로의 전달 경로의 세부는 위에서 설명된 것과 동일하고, 따라서 설명으로부터 생략되었다. 카트리지가(B9)가 장치 주 조립체(A9)로부터 탈거될 때, 사용자는 도어(109)를 개방한다 (도 61). 도어(109)의 개방 작동과 연관된 이동 부재(9195)에 의해, 장치 주 조립체(A9)측 상의 드럼 커플링(9190)은 방향(X93)과 반대인 방향(X95)으로 이동된다 (도 62의 (c)). 결과적으로, 드럼 커플링(9190)은 드럼 커플링(9145)으로부터 멀리 이동된다. 따라서, 카트리지가(B9)는 장치 주 조립체(A9)로부터 탈거될 수 있다.
- [0429] 위에서 설명된 바와 같이, 실시예 8의 장치 주 조립체(A9)는 장치 주 조립체(A)의 전술한 구조에 추가하여, 주 조립체측 드럼 커플링(9190) 및 커플링(9145)을 그들의 축선 방향(회전 축선 방향(X70))으로 이동시키기 위한

이동 부재(9195)(후퇴 가능 메커니즘)를 포함한다.

- [0430] 실시예 8에서, 카트리지(B9)(프로세스 카트리지)는 감광 드럼(9107) 및 현상 롤러(9110)를 일체로 포함한다.
- [0431] 실시예 8에서, 카트리지(B9)가 현상 롤러(9110)의 축선(L1)에 대해 실질적으로 직교하는 방향으로 장치 주 조립체(A9)로부터 탈거될 때, 카트리지측 현상 롤러 커플링(9150)은 다음과 같이 이동된다. 즉, 커플링(9150)은 회전력 전달 각 위치로부터 분리 각 위치로 이동되어 구동 샤프트(9180)로부터 분리된다. 그 다음, 이동 부재(9185)에 의해, 주 조립체측 드럼 커플링(9190)은 그의 축선 방향으로 그리고 커플링(9190)이 카트리지측 드럼 커플링(9145)으로부터 멀리 이동되는 방향으로 이동된다. 결과적으로, 카트리지측 드럼 커플링(9145)은 주 조립체측 드럼 커플링(9190)으로부터 분리된다.
- [0432] 실시예 8에 따르면, 장치 주 조립체(A9)로부터 감광 드럼(9107)으로 회전력을 전달하기 위한 커플링 구조 및 장치 주 조립체(A9)로부터 현상 롤러(9110)로 회전력을 전달하기 위한 커플링 구조에 대해, 이동 부재의 개수는 각각에 대해 이동 부재를 요구하는 것에 비해 감소될 수 있다.
- [0433] 그러므로, 실시예 8에 따르면, 장치 주 조립체는 소형화될 수 있다. 아울러, 장치 주 조립체가 설계될 때, 증가된 설계 자유도를 허용하는 것이 가능하다.
- [0434] 아울러, 이러한 실시예는 또한 실시예 6에서 설명된 바와 같은 접촉식 현상 시스템의 경우에 적용될 수 있다. 이러한 경우에, 이러한 실시예는 카트리지의 장착 및 탈거는 물론 현상 장치 분리 중의 구동 연결에도 적용 가능하다.
- [0435] 아울러, 이러한 실시예에서, 감광 드럼의 구동 연결에 대해, 이러한 실시예에서와 같은 그러한 방식은 채용되지 않지만, 이러한 실시예에서와 같은 커플링이 배치될 수도 있다.
- [0436] 위에서 설명된 바와 같이, 이러한 실시예에 따르면, 본 발명을 적어도 현상 롤러가 회전되는 경우 (즉, 회전력이 현상 장치로 전달되는 경우)에 적용함으로써, 이동 부재(후퇴 가능 메커니즘)의 개수가 적어도 하나만큼 감소될 수 있다. 그러므로, 이러한 실시예에 따르면, 장치 주 조립체의 소형화 및 증가된 설계 자유도를 실현하는 것이 가능하다.
- [0437] 또한, 실시예 8에서, 감광 드럼을 회전시키기 위해 장치 주 조립체로부터 회전력을 수신하기 위한 카트리지측 드럼 커플링으로서, 비틀린 돌출부가 일례로서 설명되었다. 그러나, 본 발명은 그로 제한되지 않는다. 본 발명은 주 조립체측 드럼 커플링이 카트리지측 드럼 커플링의 회전 방향으로 이동 (후퇴) 가능한 커플링 구조에 적절하게 적용 가능하다. 즉, 본 발명에서, 주 조립체측 드럼 커플링이 전술한 이동 방향으로 카트리지측 드럼 커플링에 접근하여 그와 결합하고, 전술한 이동 방향으로 카트리지측 드럼 커플링으로부터 멀리 이동되는 커플링 구조가 가능하다. 본 발명이 적용된 실시예에, 예컨대, 소위 편 구동식 커플링 구조가 적용 가능하다.
- [0438] 실시예 8에 따르면, 감광 드럼 및 현상 롤러를 회전시키기 위한 회전력이 장치 주 조립체로부터 분리되어 전달되는 구조에서, 커플링을 그의 회전 방향에 대해 이동(후퇴)시키기 위한 이동 구조물이 개수가 감소될 수 있다. 즉, 이동 구조물로서, 감광 드럼에 회전력을 전달하기 위한 구조물만이 사용될 수 있다.
- [0439] 그러므로, 실시예 8에 따르면, 이동 구조물이 감광 드럼에 회전력을 전달하기 위한 구조 및 현상 롤러에 회전력을 전달하기 위한 구조 모두에 대해 요구되는 경우와 비교하여 장치 주 조립체의 구조를 단순화하는 효과를 달성하는 것이 가능하다.
- [0440] (실시예 9)
- [0441] 실시예 9가 도 63을 참조하여 설명될 것이다.
- [0442] 실시예 9에서, 본 발명은 감광 드럼을 회전시키기 위해 장치 주 조립체로부터 회전력을 수신하기 위한 커플링 및 현상 롤러를 회전시키기 위해 장치 주 조립체로부터 회전력을 수신하기 위한 커플링 모두에 적용된다.
- [0443] 즉, 본 발명이 적용된 카트리지(B10)와 실시예 8에서 설명된 카트리지(B9)는 감광 드럼(9107)이 또한 실시예 8에서와 유사한 커플링 구조를 사용함으로써 장치 주 조립체로부터 회전력을 수신하는 점에서 상이하다.
- [0444] 실시예 9에 따르면, 실시예 8에서 설명된 이동 부재(후퇴 가능 메커니즘)를 사용하지 않고서, 프로세스 카트리지(B10)는 장치 주 조립체에 장착되고 그로부터 탈거되기 위해 구동 샤프트(180)의 축선(L3)의 방향에 대해 실질적으로 직교하는 방향으로 이동될 수 있다.
- [0445] 실시예 9의 카트리지(B10)와 실시예 8의 카트리지(B9)는 단지 카트리지측 드럼 커플링 구조 및 커플링에 의해

수신된 회전력을 감광 드럼으로 전달하기 위한 구조에 있어서 다르고, 다른 구조에 있어서는 동일하다.

- [0446] 아울러, 장치 주 조립체측 구조에 대해, 양 카트리지는 주 조립체측 드럼 커플링 구조에 있어서만 다르다.
- [0447] 실시예 9가 적용된 장치 주 조립체는 실시예 8의 주 조립체측 드럼 커플링 구조 대신에 전술한 실시예에서 설명된 구동 샤프트를 포함하고, 따라서 설명으로부터 생략되었다. 이러한 실시예(실시예 9)의 장치 주 조립체에, 구동 샤프트(180)(제1 구동 샤프트) 및 구동 샤프트(180)와 동일한 구조를 갖는 구동 샤프트(도시되지 않음)(제2 구동 샤프트)가 제공된다. 그러나, 실시예 8에서와 유사하게, 카트리지측 드럼 커플링(10150) 및 카트리지측 현상 롤러 커플링(9150)의 이동 경로들은 단면 방향(수직 방향)에서 서로로부터 이탈된다. 그러므로, 제1 구동 샤프트(180) 및 제2 구동 샤프트(도시되지 않음)는 카트리지(B10)의 장착 및 탈거를 방해하지 않는다.
- [0448] 카트리지측 현상 롤러 커플링(9150)의 경우에서와 유사하게, 카트리지(B10)의 카트리지측 드럼 커플링(10150)은 전술한 실시예의 것과 동일한 구조를 갖고, 따라서 전술한 커플링 구조를 참조함으로써 설명된다.
- [0449] 실시예 9에 따르면, 카트리지(B10)는 장치 주 조립체에 장착되고 그로부터 탈거되기 위해 제1 구동 샤프트(180) 및 제2 구동 샤프트(도시되지 않음)의 축선(L3)의 방향에 대해 실질적으로 직교하는 방향으로 이동된다.
- [0450] 아울러, 실시예 9에서, 카트리지(B10)가 카트리지 장착부(130a)에 장착될 때, 제1 구동 샤프트(180)와 현상 롤러 커플링(9150)은 서로 결합되어, 회전력이 구동 샤프트(180)로부터 커플링(9150)으로 전달된다. 커플링(9150)에 의해 수신된 회전력에 의해, 현상 롤러(9110)가 회전된다.
- [0451] 아울러, 제2 구동 샤프트와 드럼 커플링(10150)은 서로 결합되어, 회전력이 제2 구동 샤프트로부터 커플링(10150)으로 전달된다. 커플링(10150)에 의해 수신된 회전력에 의해, 감광 드럼(9107)이 회전된다.
- [0452] 실시예 9에 대해, 전술한 실시예에서 설명된 구조가 적절하게 적용될 수 있다.
- [0453] 이러한 실시예에 따르면, 실시예 8에서 설명된 이동 부재(후퇴 가능 메커니즘)를 사용하지 않고서, 프로세스 카트리지(B10)는 구동 샤프트의 축선의 방향에 대해 실질적으로 직교하는 방향으로 이동됨으로써 장치 주 조립체에 장착되고 그로부터 탈거될 수 있다.
- [0454] 결과적으로, 장치 주 조립체의 구조가 단순화될 수 있다.
- [0455] 전술한 실시예에서, 장치 주 조립체는 회전력 전달 핀(182)(회전력 부여부)을 구비한 구동 샤프트(180, 1180, 9180)를 포함한다. 아울러, 카트리지(B, B2, B6, B8, B9, B10)는 구동 샤프트의 축선(L3)의 방향에 대해 실질적으로 직교하는 방향으로 이동되고, 따라서 장치 주 조립체(A, A2, A9)에 장착되고 그로부터 탈거된다. 전술한 각각의 카트리지는 현상 롤러(110, 6110, 8110, 9110) 및 커플링(150, 1150, 4150, 6150, 7150, 8150, 9150, 10150, 12150, 14150)을 포함한다.
- [0456] i) 현상 롤러(110, 6110, 8110, 9110)는 그의 축선(L1)에 대해 회전 가능하고, 감광 드럼(107, 9107) 상에 형성된 정전 잠상을 현상한다.
- [0457] ii) 커플링은 핀으로부터 현상 롤러를 회전시키기 위한 회전력을 수신하기 위해 회전력 전달 핀(182, 1182, 9182)(회전력 인가부)과 결합된다. 커플링은 커플링(150, 1150, 4150, 6150, 7150, 8150, 9150, 10150, 12150, 14150)들 중 하나일 수 있다. 커플링은 현상 롤러를 회전시키기 위한 회전력을 현상 롤러에 전달하기 위한 회전력 전달 각 위치를 취할 수 있다. 커플링은 회전력 전달 각 위치로부터, 현상 롤러의 축선(L1)으로부터 멀어지는 방향으로 기울어진 위치인 결합 전 각 위치, 및 회전력 전달 각 위치로부터 기울어진 위치인 분리 각 위치를 취할 수 있다. 현상 롤러의 축선(L1)에 대해 실질적으로 직교하는 방향으로 주 조립체에 카트리지(B, b-2, b6, b8, b9, b10)를 장착할 때, 커플링은 결합 전 각 위치로부터 회전력 전달 각 위치로 이동한다. 이에 의해, 커플링은 구동 샤프트와 마주한다. 주 조립체로부터, 현상 롤러의 축선(L1)에 대해 실질적으로 직교하는 방향으로, 커플링을 탈거할 때, 커플링은 회전력 전달 각 위치로부터 분리 각 위치로 이동한다. 이에 의해, 커플링은 구동 샤프트로부터 분리된다.
- [0458] 카트리지가 주 조립체 내에 설치된 상태에서, 커플링의 일부는 제거 방향(X6)의 반대 방향에서 보았을 때 구동 샤프트 후방에 위치 설정된다(예를 들어, 도 19의 (d)). 커플링의 일 부분은 자유 단부 위치(150A1, 1150A1, 4150A1, 12150A1, 14150A3)들 중 하나이다. 제거 방향(X6)은 주 조립체로부터 카트리지를 탈거하기 위한 방향이다. 현상 롤러(110)의 축선(L1)에 대해 실질적으로 직교하는 방향으로 카트리지를 이동시키는 것에 응답하여 주 조립체(A)로부터 카트리지(B)를 탈거할 때, 커플링은 다음의 운동을 한다. 커플링은 커플링의 일부가 구동 샤프트를 우회하도록 회전력 전달 각 위치로부터 분리 각 위치로 이동된다(기울어진다).

- [0459] 주 조립체에 카트리지를 장착할 때, 커플링은 다음의 운동을 한다. 커플링은 장착 방향(X4)에 대한 하류측의 커플링의 일부가 구동 샤프트를 우회하도록 결합 전 각 위치로부터 회전력 전달 각 위치로 이동된다 (기울어진 다). 장착 방향(X4)은 주 조립체에 카트리지를 장착하기 위한 방향이다.
- [0460] 카트리지가 주 조립체에 장착된 상태에서, 커플링의 일부는 주 조립체로부터 카트리지를 탈거하기 위한 제거 방 향(X6)의 반대 방향에서 보았을 때 구동 샤프트 후방에 있다. 주 조립체로부터 카트리지를 탈거할 때, 커플링 은 다음의 운동을 한다. 현상 롤러의 축선(L1)에 대해 실질적으로 직교하는 방향으로 카트리지를 이동시키는 것에 응답하여, 커플링은 커플링의 일부가 구동 샤프트를 우회하도록 회전력 전달 각 위치로부터 분리 각 위치 로 이동된다 (기울어진다).
- [0461] 위에서 설명된 실시예에서, 커플링은 커플링의 회전 축선(L2)과 동축인 리세스(150z, 1150z, 1350z, 4150z, 6150z, 7150z, 9150z, 12150z, 14150z)를 갖는다. 커플링이 회전력 전달 각 위치에 있는 상태에서, 리세스는 구동 샤프트(180)의 자유 단부를 덮는다. 회전력 수신 표면(회전력 수신부)은 구동 샤프트의 자유 단부 내에서 구동 샤프트의 축선(L3)에 대해 직교하는 방향으로 돌출한 회전력 전달 핀(182, 1182, 9182)(회전력 인가부)과 커플링의 회전 방향으로 결합한다. 회전력 수신 표면은 회전력 수신 표면(150e, 1150e, 1350e, 4150e, 6150e, 7150e, 9150e, 12150e, 14150e)들 중 하나이다. 이에 의해, 커플링은 구동 샤프트로부터 회전력을 수신하여 회 전한다. 주 조립체로부터 카트리지를 탈거할 때, 커플링은 다음의 운동을 한다. 현상 롤러의 축선(L1)에 대해 실질적으로 직교하는 방향으로 카트리지를 이동시키는 것에 응답하여, 커플링은 리세스의 일부가 구동 샤프트를 우회하도록 회전력 전달 각 위치로부터 분리 각 위치로 피벗(이동)된다. 이에 의해, 커플링은 구동 샤프트로부터 분리될 수 있다. 일부는 자유 단부 위치(150A1, 1150A1, 4150A1, 12150A1, 14150A3)들 중 하나이다.
- [0462] 이상에서 설명된 바와 같이, 커플링은 그의 회전 축선(L2)과 동축인 리세스를 갖는다. 커플링이 회전력 전달 각 위치에 있는 상태에서, 리세스는 구동 샤프트의 자유 단부를 덮는다. 회전력 수신 표면(회전력 수신부)은 구동 샤프트의 자유 단부의 회전력 전달 핀과 커플링의 회전 방향으로 결합한다. 이에 의해, 커플링은 구동 샤프트로부터 회전력을 수신하여 회전한다. 주 조립체로부터 카트리지를 탈거할 때, 커플링은 다음의 운동을 한 다. 현상 롤러의 축선(L1)에 대해 실질적으로 직교하는 방향으로 카트리지를 이동시키는 것에 응답하여, 커 플링은 리세스의 일부가 구동 샤프트를 우회하도록 회전력 전달 각 위치로부터 분리 각 위치로 피벗(이동)된다. 이에 의해, 커플링은 구동 샤프트로부터 분리될 수 있다.
- [0463] 회전력 수신 표면(회전력 수신부)은 커플링의 회전 축선(L2) 상에 중심(S)을 갖는 가상 원(C1) 상에, 중심(S)을 개재한 채로, 위치 설정되도록 제공된다 (예를 들어, 도 6의 (d)). 이러한 실시예에서, 4개의 회전력 수신 표 면이 제공된다. 이에 의해, 이러한 실시예에 따르면, 커플링은 주 조립체로부터 힘을 균일하게 수신할 수 있다. 따라서, 커플링은 원활하게 회전될 수 있다.
- [0464] 커플링이 회전력 전달 각 위치에 있는 상태에서, 커플링의 축선(L2)은 현상 롤러의 축선(L1)과 실질적으로 동축 이다. 커플링이 분리 각 위치에 있는 상태에서, 커플링은 그의 상류측이 제거 방향(X6)으로 구동 샤프트의 자 유 단부를 통과할 수 있도록 축선(L1)에 대해 기울어진다. 상류측은 자유 단부 위치(150A1, 1150A1, 4150A1, 12150A1, 14150A3)들 중 하나이다.
- [0465] 위에서 설명된 카트리지는 감광 드럼을 포함하지 않는 현상 카트리지이다. 또는, 카트리지는 감광 드럼을 하나 의 유닛으로서 포함하는 프로세스 카트리지이다. 이러한 카트리지에 본 발명을 적용함으로써, 위에서 설명된 바와 같은 효과가 제공된다.
- [0466] (기타 실시예)
- [0467] 위에서 설명된 실시예에서, 카트리지는 주 조립체의 구동 샤프트에 대해 하방으로 또는 각도에 있어서 상방으로 장착 및 탈거된다. 그러나, 본 발명은 그의 구조로 제한되지 않는다. 본 발명은 구동 샤프트의 축선에 대해 직교하는 방향으로 장착 및 탈거될 수 있는 카트리지에 적합하게 적용될 수 있다.
- [0468] 상기 실시예에서, 장착 경로는 주 조립체에 대해 직선이지만, 본 발명은 그러한 구조로 제한되지 않는다. 본 발명은 장착 경로가 직선 또는 곡선 경로의 조합으로서 제공되는 경우에도 적합하게 적용될 수 있다.
- [0469] 실시예의 현상 카트리지는 단색 화상을 형성한다. 그러나, 본 발명은 또한 컬러 화상(2색 화상, 3색 화상, 또 는 풀 컬러 화상)을 형성하기 위해 복수의 현상 수단을 갖는 카트리지에 적합하게 적용될 수 있다.
- [0470] 실시예의 프로세스 카트리지는 단색 화상을 형성한다. 그러나, 본 발명은 또한 2색 화상, 3색 화상, 또는 풀

컬러 화상과 같은 컬러 화상을 각각 형성하기 위해, 복수의 감광 드럼, 및 현상 수단 및 대전 수단을 포함할 수 있는 카트리지에 적합하게 적용될 수 있다.

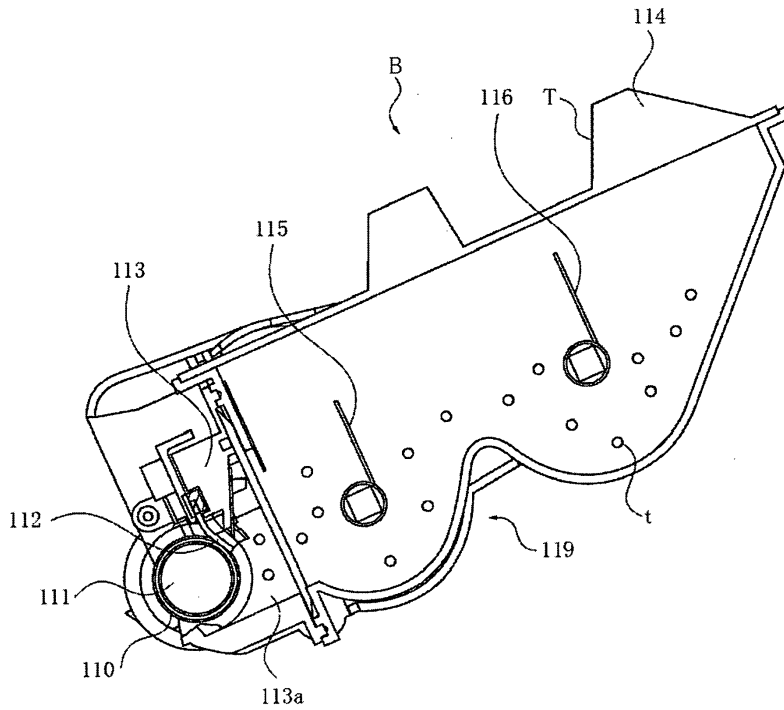
- [0471] 현상 카트리지는 적어도 현상 롤러(현상 수단)를 포함한다.
- [0472] 프로세스 카트리지는 전자사진 감광 부재와, 전자사진 감광 부재 상에 작용 가능하며 전자사진 화상 형성 장치의 주 조립체에 탈거 가능하게 장착될 수 있는 프로세스 수단을 하나의 유닛으로서 포함한다. 예를 들어, 이는 프로세스 수단으로서 적어도 전자사진 감광 부재 및 현상 수단을 포함한다.
- [0473] 이러한 카트리지(현상 카트리지 및 프로세스 카트리지)는 사용자에게 의해 주 조립체에 탈거 가능하게 장착될 수 있다. 이에 비추어, 주 조립체의 유지, 보수는 사용자에게 의해 효과적으로 수행될 수 있다.
- [0474] 상기 실시예에 따르면, 커플링은, 축선 방향으로 회전력을 전달하기 위해 주 조립체측 커플링 부재를 이동시키기 위한 메커니즘을 구비하지 않은 주 조립체에 대해, 구동 샤프트의 축선에 대해 실질적으로 직교하는 방향으로, 장착 및 탈거될 수 있다. 현상 롤러는 원활하게 회전될 수 있다.
- [0475] 위에서 설명된 실시예에 따르면, 카트리지는 구동 샤프트를 구비한 전자사진 화상 형성 장치의 주 조립체로부터, 구동 샤프트의 축선에 대해 실질적으로 직교하는 방향으로, 탈거될 수 있다.
- [0476] 위에서 설명된 실시예에 따르면, 카트리지는 구동 샤프트를 구비한 전자사진 화상 형성 장치의 주 조립체에, 구동 샤프트의 축선에 대해 실질적으로 직교하는 방향으로, 장착될 수 있다.
- [0477] 위에서 설명된 실시예에 따르면, 현상 카트리지는 구동 샤프트를 구비한 전자사진 화상 형성 장치의 주 조립체에, 구동 샤프트의 축선에 대해 실질적으로 직교하는 방향으로, 장착 및 탈거될 수 있다.
- [0478] 위에서 설명된 커플링의 실시예에 따르면, 현상 카트리지는 주 조립체 내에 제공된 구동 모터(구동 기어)가 그의 축선 방향으로 이동하지 않더라도, 주 조립체에 대해 현상 카트리지를 장착 및 탈거하기 위해 구동 샤프트의 축선에 대해 실질적으로 직교하는 방향으로 이동된다.
- [0479] 위에서 설명된 실시예에 따르면, 현상 롤러는 주 조립체와 카트리지 사이의 구동 연결부가 기어-기어 결합을 채용하는 경우와 비교하여, 원활하게 회전될 수 있다.
- [0480] 위에서 설명된 실시예에 따르면, 주 조립체 내에 제공된 구동 샤프트의 축선에 대해 실질적으로 직교하는 방향으로의 카트리지의 탈거 및 현상 롤러의 원활한 회전 모두가 달성될 수 있다.
- [0481] 위에서 설명된 실시예에 따르면, 주 조립체 내에 제공된 구동 샤프트의 축선에 대해 실질적으로 직교하는 방향으로의 카트리지의 장착 및 현상 롤러의 원활한 회전 모두가 달성될 수 있다.
- [0482] 위에서 설명된 실시예에 따르면, 주 조립체 내에 제공된 구동 샤프트의 축선에 대해 실질적으로 직교하는 방향으로의 카트리지의 장착 및 탈거와 현상 롤러의 원활한 회전 모두가 달성될 수 있다.
- [0483] 위에서 설명된 실시예에 따르면, 감광 드럼에 대해 위치 설정된 현상 카트리지 (또는 프로세스 카트리지의 현상 장치)에서, 구동은 현상 롤러에 확실하게 인가될 수 있고, 원활한 회전이 달성될 수 있다.
- [0484] [산업상 이용 가능성]
- [0485] 이상에서 설명된 바와 같이, 본 발명에서, 커플링 부재의 축선은 현상 롤러의 축선에 대해 상이한 각 위치들을 취할 수 있다. 본 발명의 이러한 구조에 의해, 커플링 부재는 주 조립체 내에 제공된 구동 샤프트의 축선에 대해 실질적으로 직교하는 방향으로 구동 샤프트와 결합할 수 있다. 또한, 커플링 부재는 구동 샤프트의 축선에 대해 실질적으로 직교하는 방향으로 구동 샤프트로부터 분리될 수 있다. 본 발명은 현상 카트리지, 탈거 가능하게 장착될 수 있는 현상 카트리지와 함께 사용 가능한 전자사진 화상 형성 장치, 프로세스 카트리지, 및 탈거 가능하게 장착될 수 있는 프로세스 카트리지와 함께 사용 가능한 전자사진 화상 형성 장치에 적용될 수 있다.
- [0486] 본 발명은 전자사진 감광 부재와 현상 롤러가 서로 접촉하는 상태에서, 전자사진 감광 부재 상에 형성된 정전 잠상이 현상되는 소위 접촉식 현상 시스템에 적용될 수 있다.
- [0487] 본 발명은 전자사진 감광 부재와 현상 롤러가 서로로부터 이격된 상태에서, 전자사진 감광 부재 상에 형성된 정전 잠상이 현상되는 소위 접촉식 현상 시스템에 적용될 수 있다.
- [0488] 현상 롤러는 원활하게 회전될 수 있다.
- [0489] 본 발명의 실시예에 따르면, 감광 드럼을 회전시키기 위한 회전력 및 현상 롤러를 회전시키기 위한 회전력은 주

조립체로부터 개별적으로 수신될 수 있다. 본 발명의 실시예에 따르면, 감광 드럼을 회전시키기 위한 회전력을 수신하기 위한 구조는 커플링이 그의 축선 방향으로 이동하게 만들기 위한 구조를 채용할 수 있다.

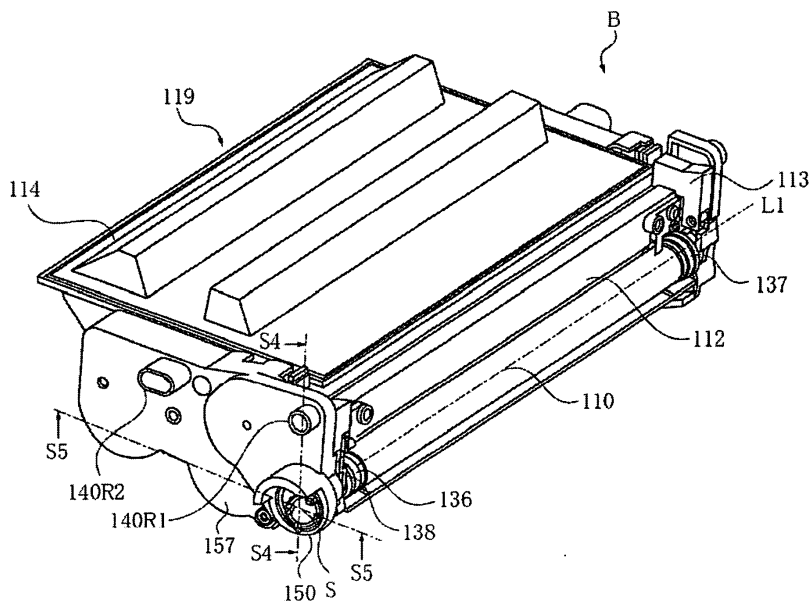
[0490] 본 발명이 본원에서 개시된 구조를 참조하여 설명되었지만, 이는 설명된 세부로 구속되지 않고, 본 출원은 다음의 청구의 범위의 개선의 목적 또는 범주 내에 들 수 있는 변형 또는 변화를 포함하도록 의도된다.

도면

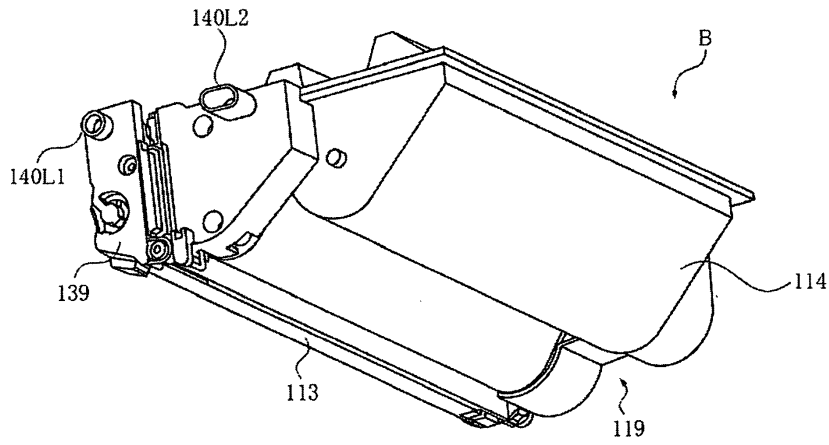
도면1



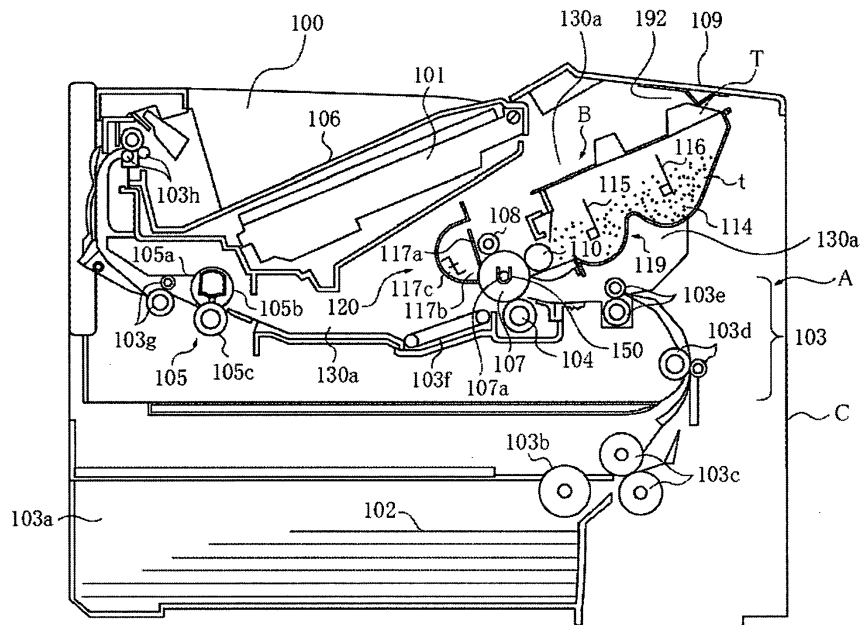
도면2



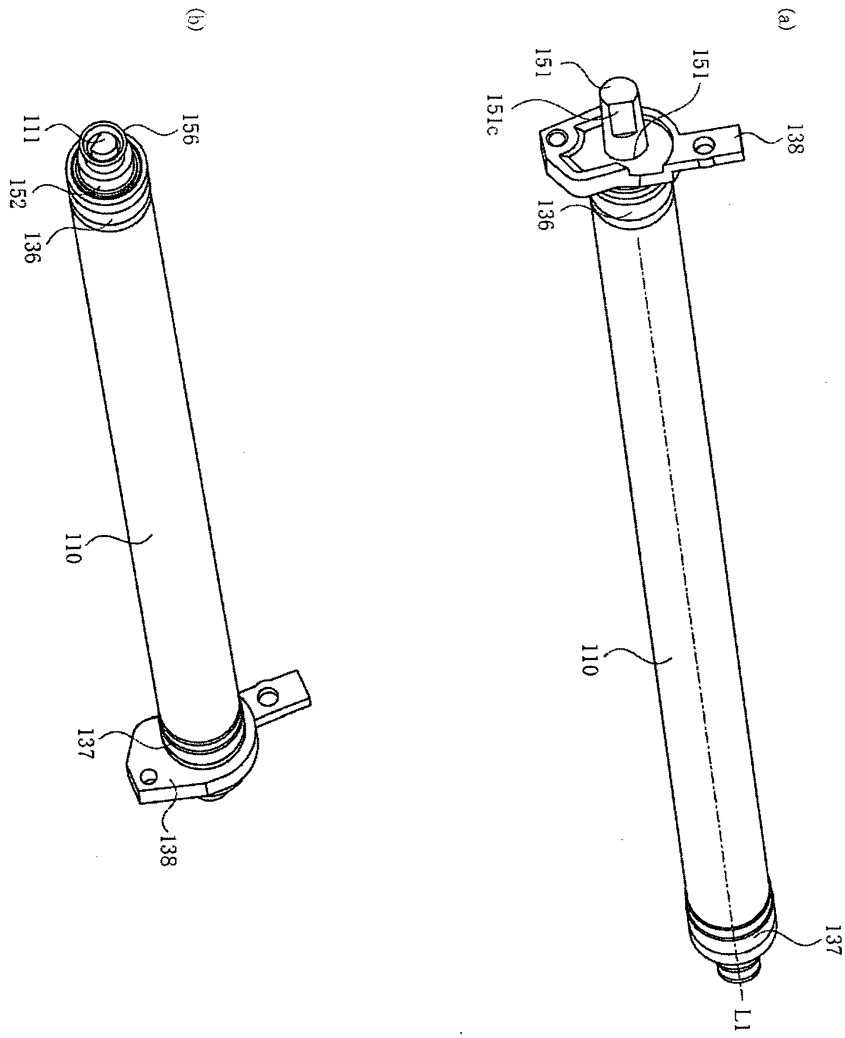
도면3



도면4

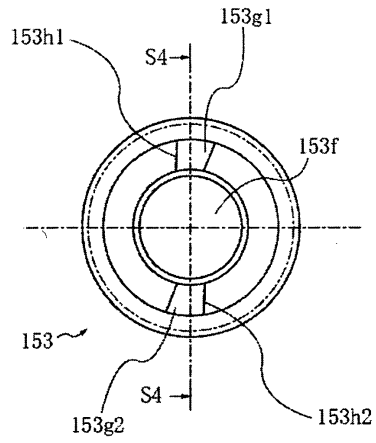


도면5

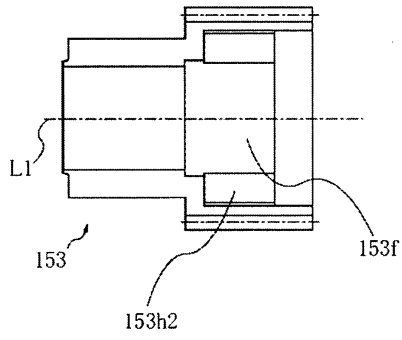


도면7

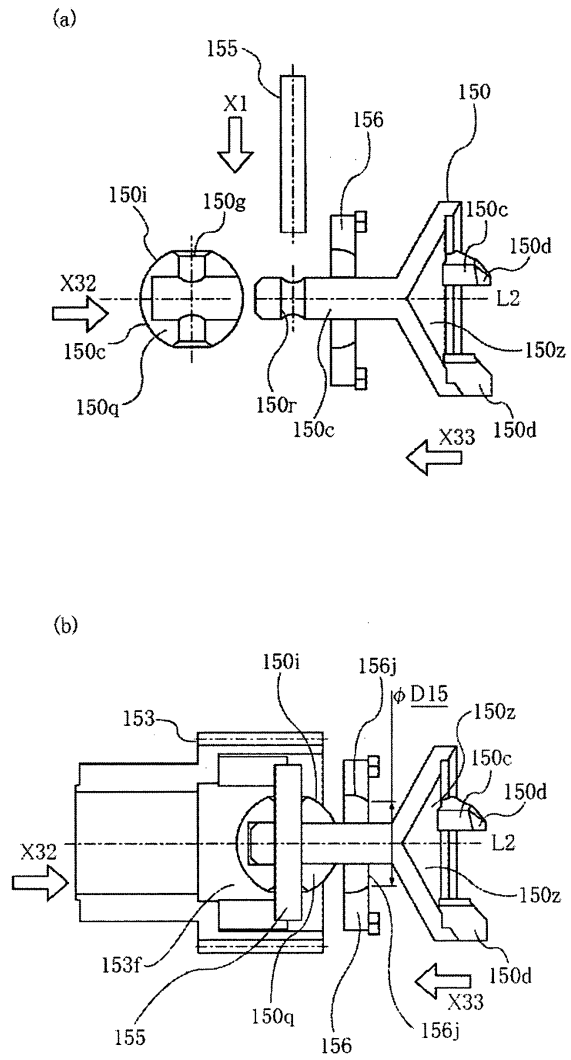
(a)



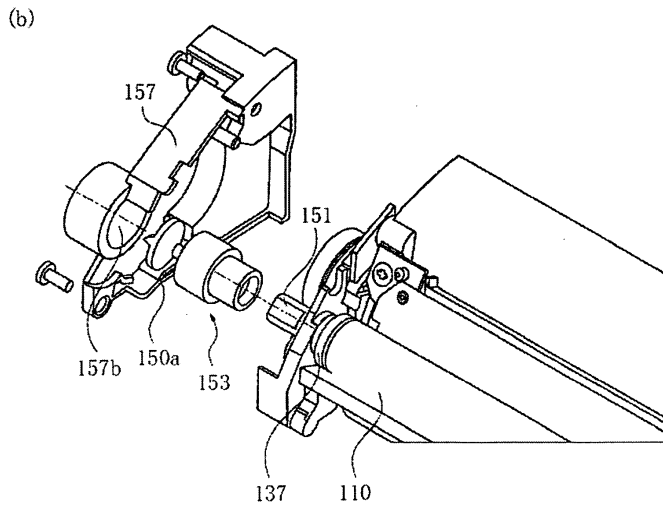
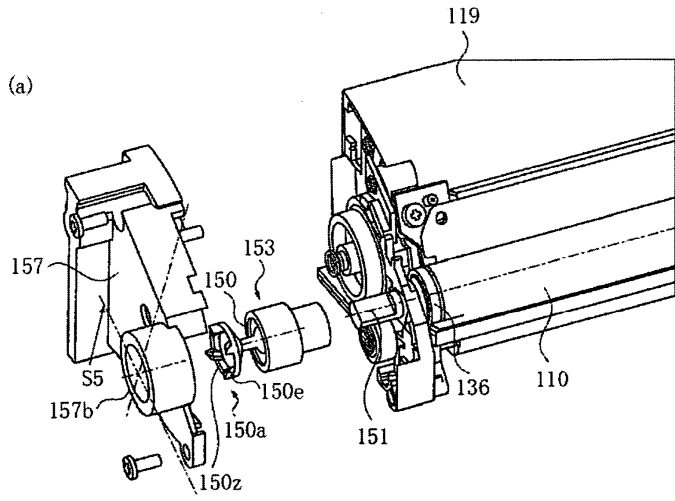
(b)



도면8

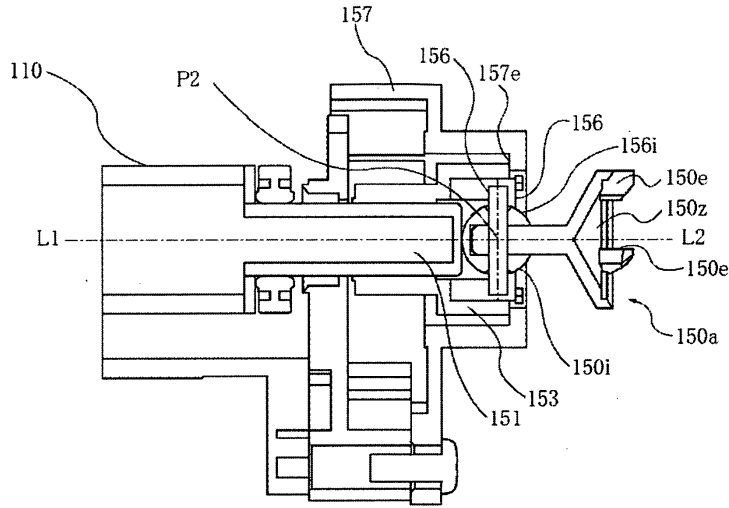


도면9

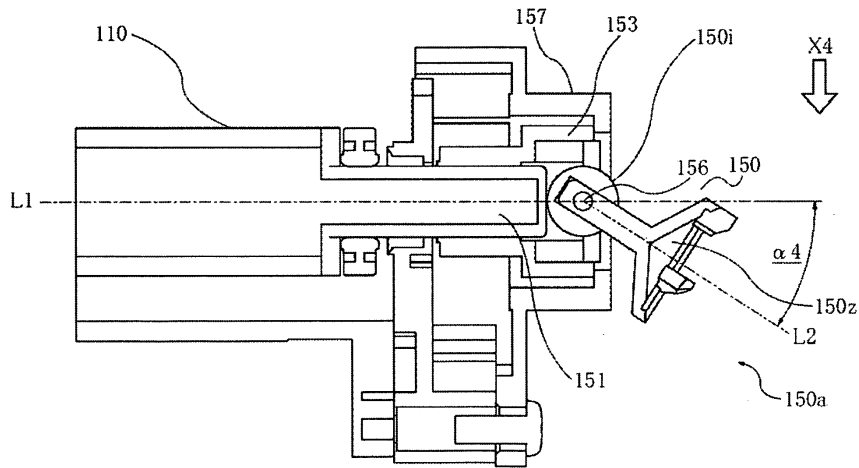


도면10

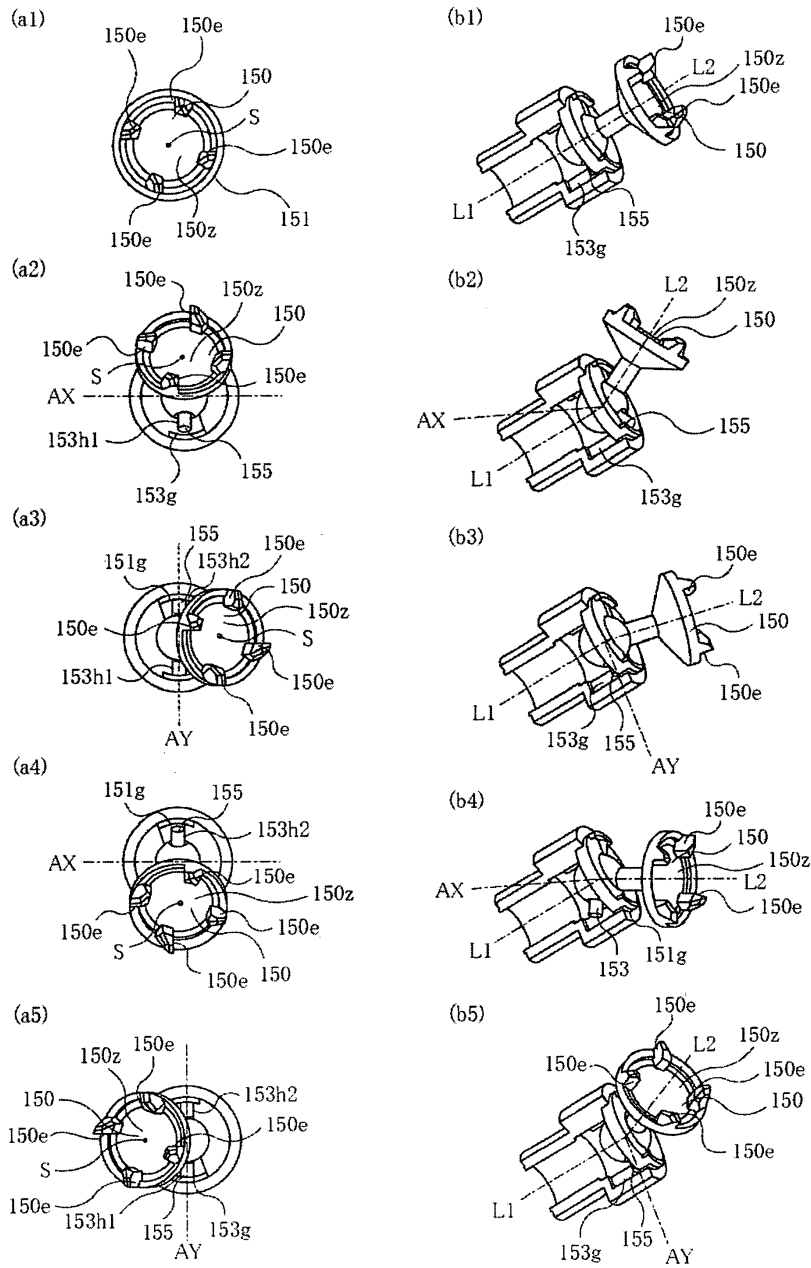
(a)



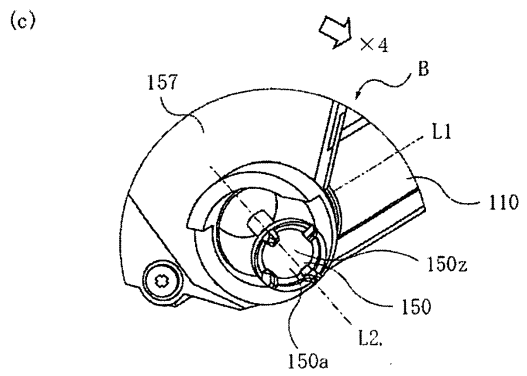
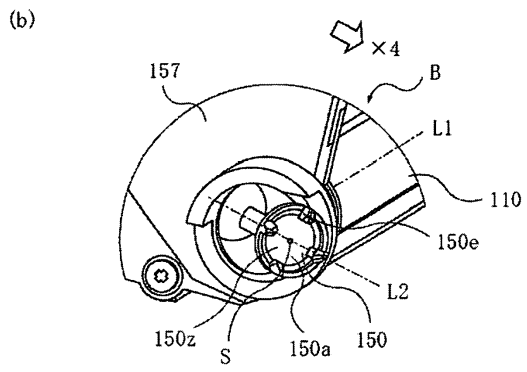
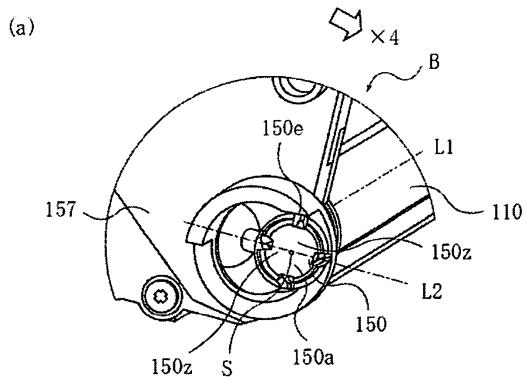
(b)



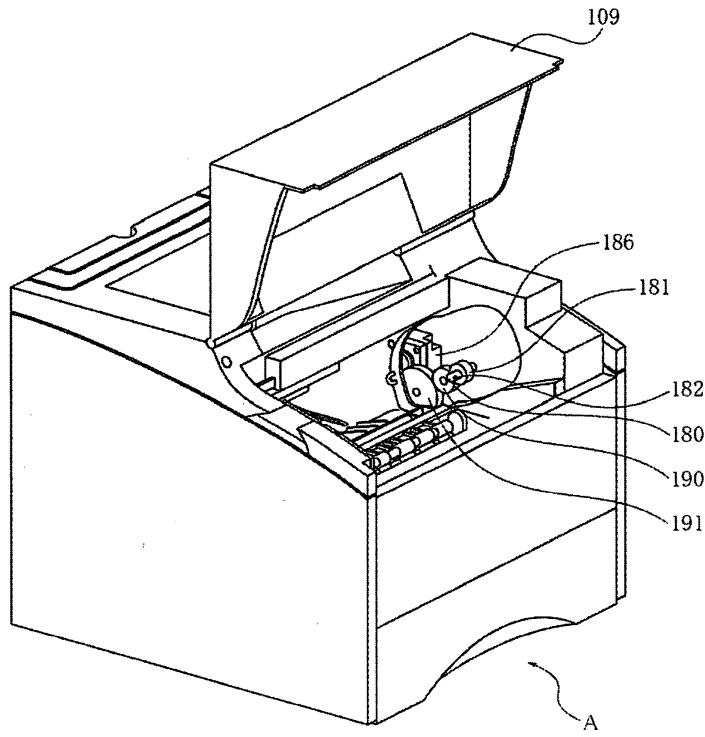
도면11



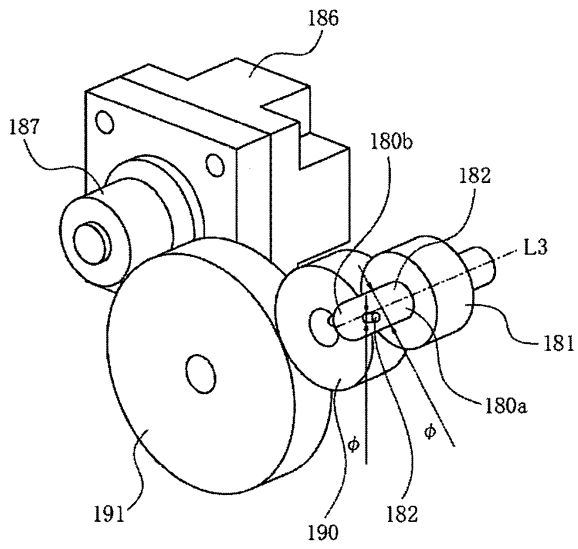
도면12



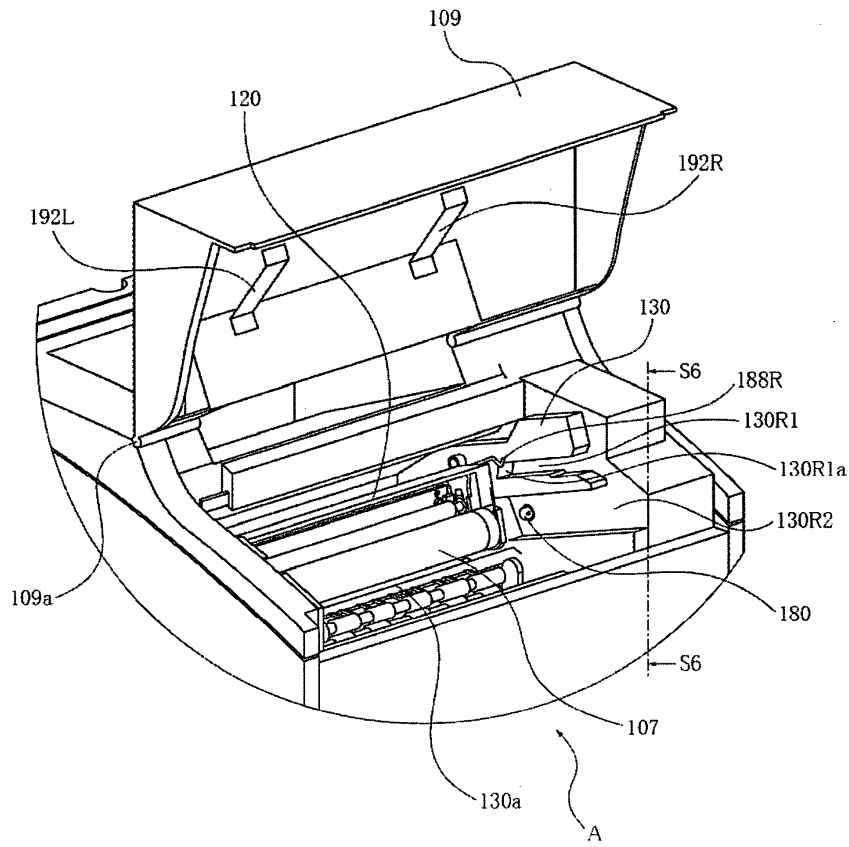
도면13



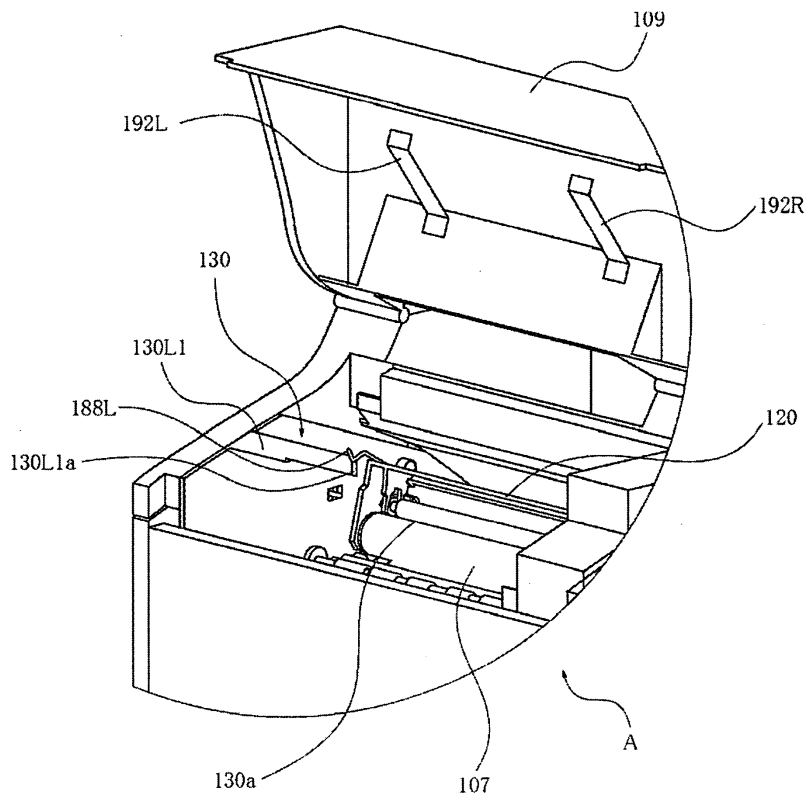
도면14



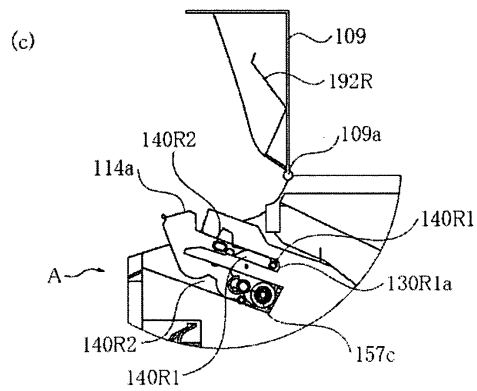
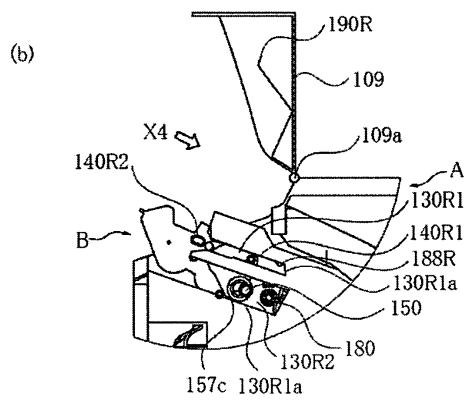
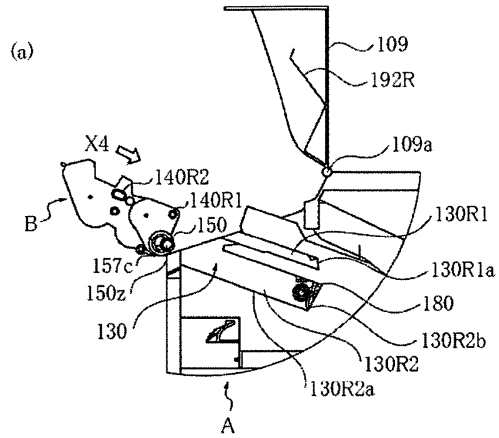
도면15



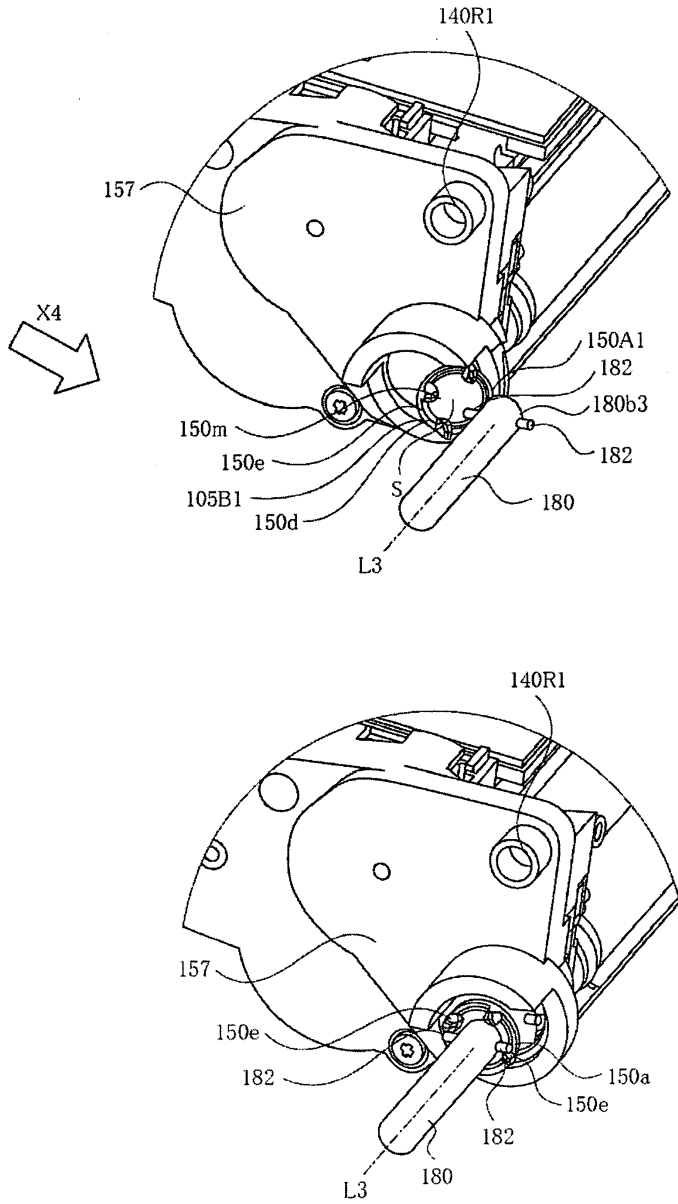
도면16



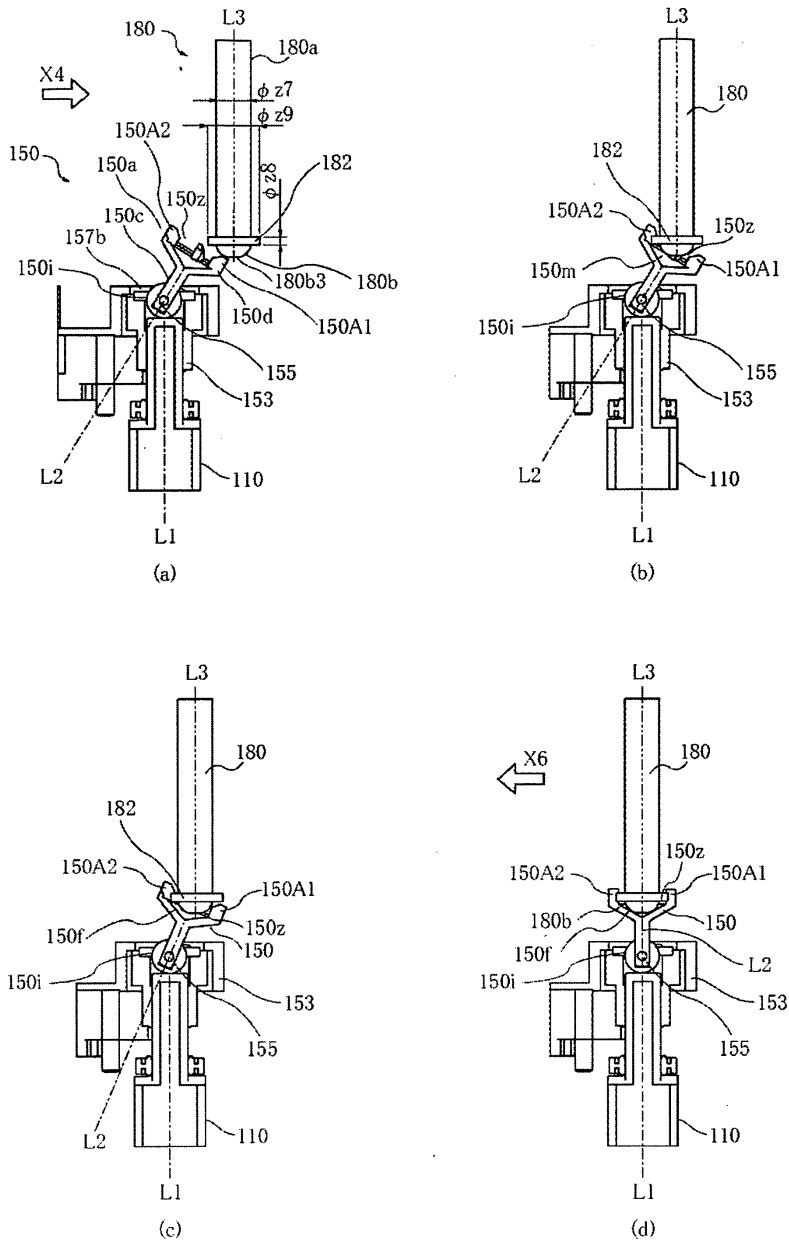
도면17



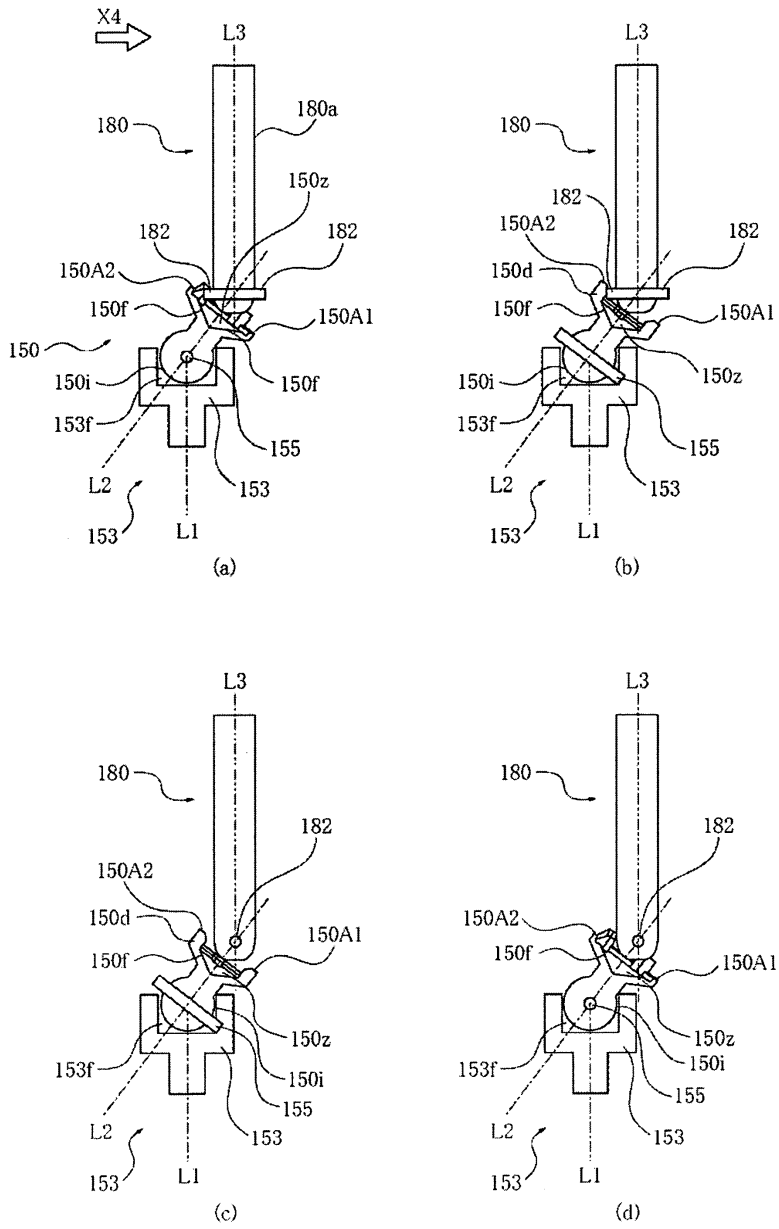
도면18



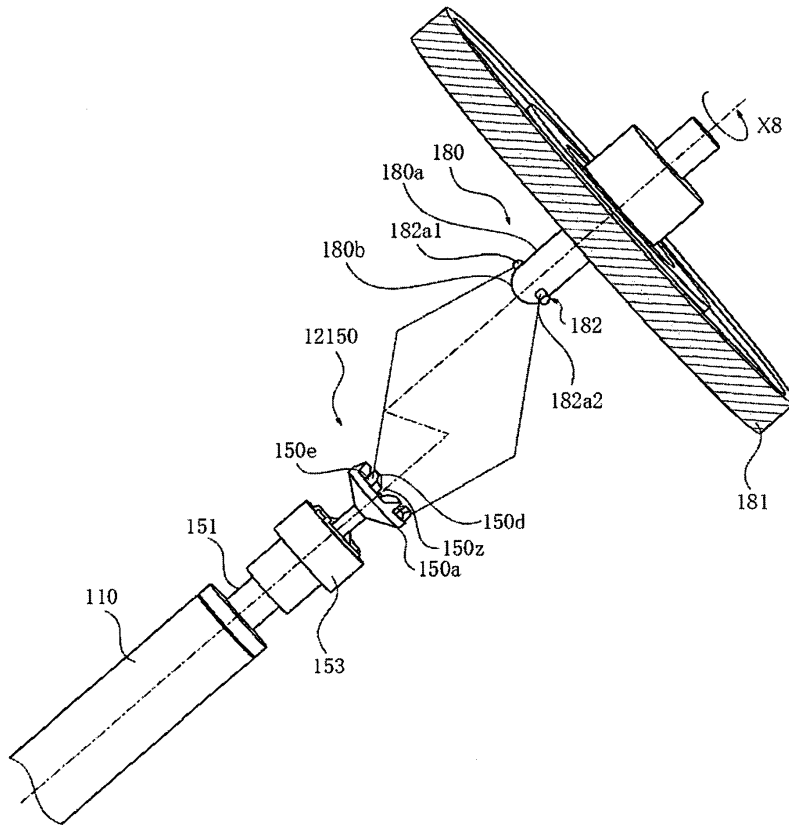
도면19



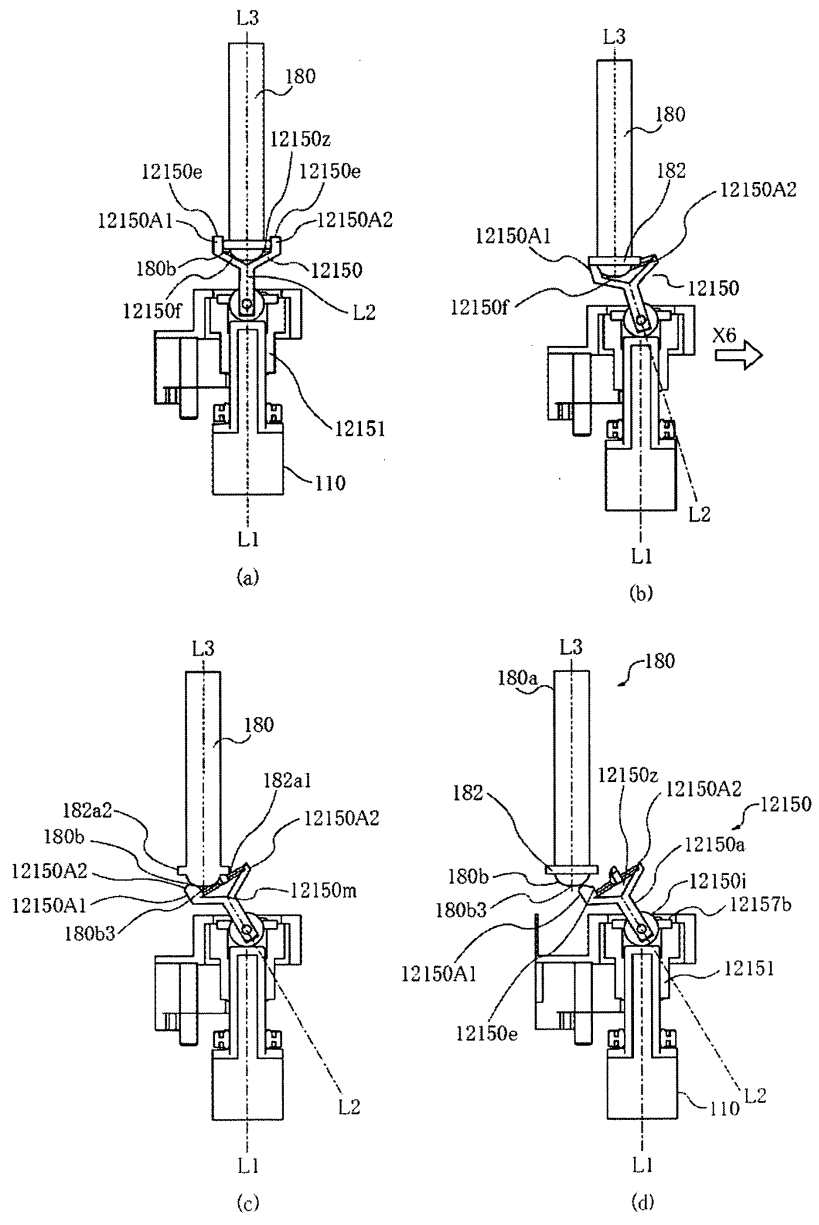
도면20



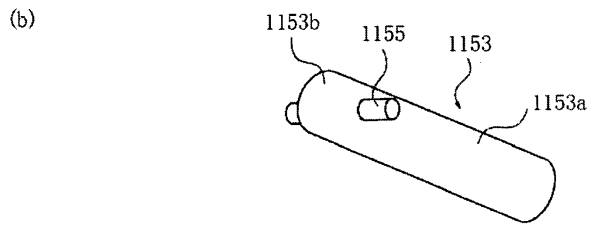
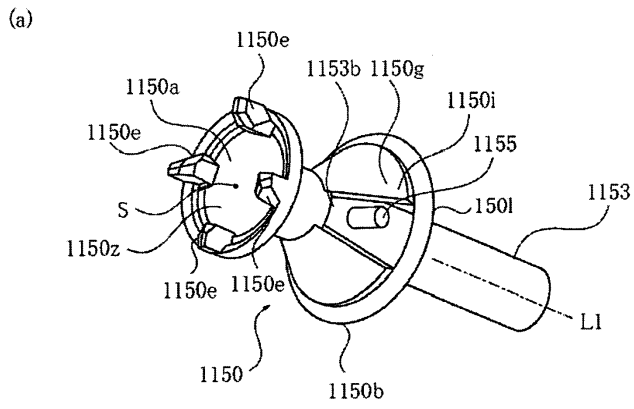
도면21



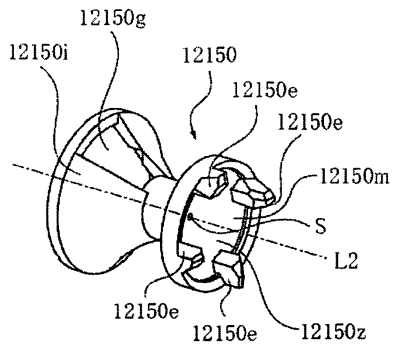
도면22



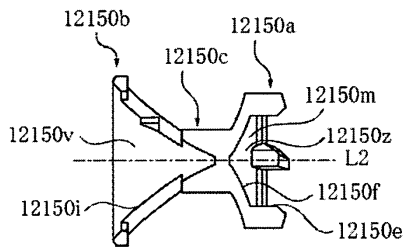
도면23



도면24

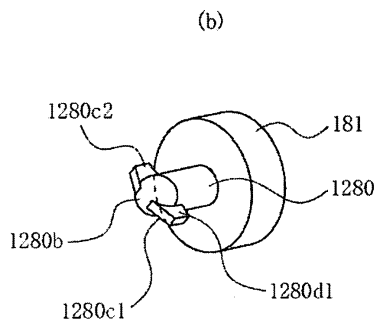
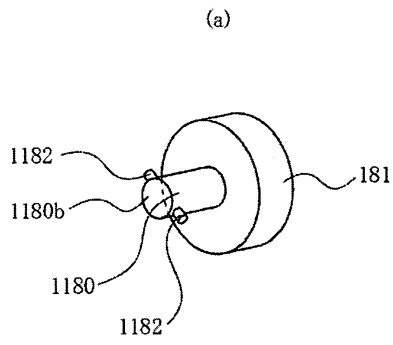


(a)

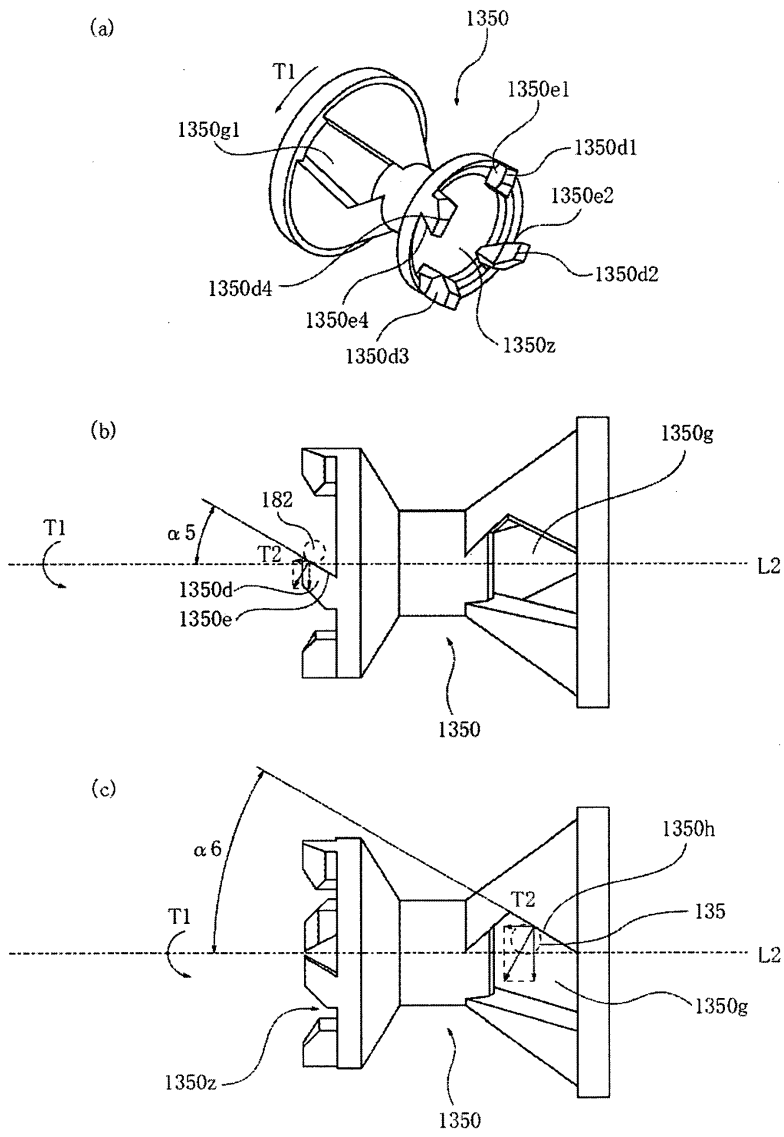


(b)

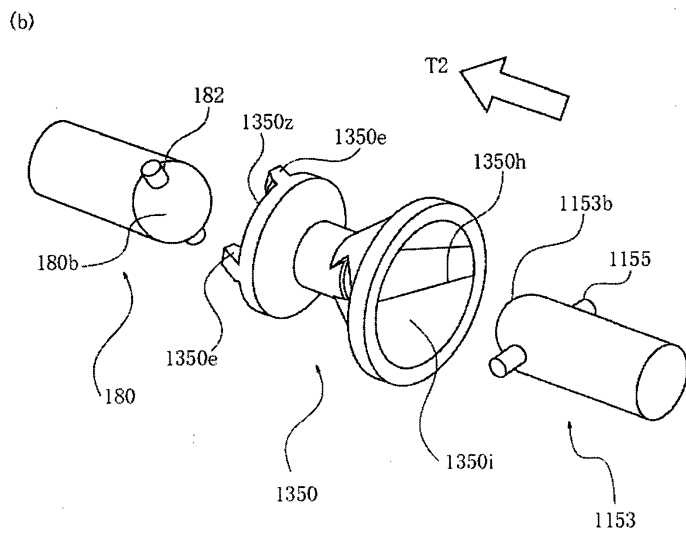
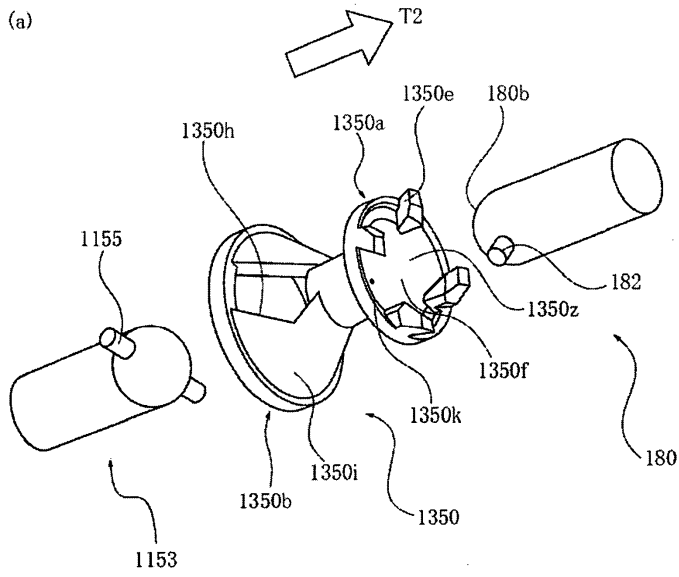
도면25



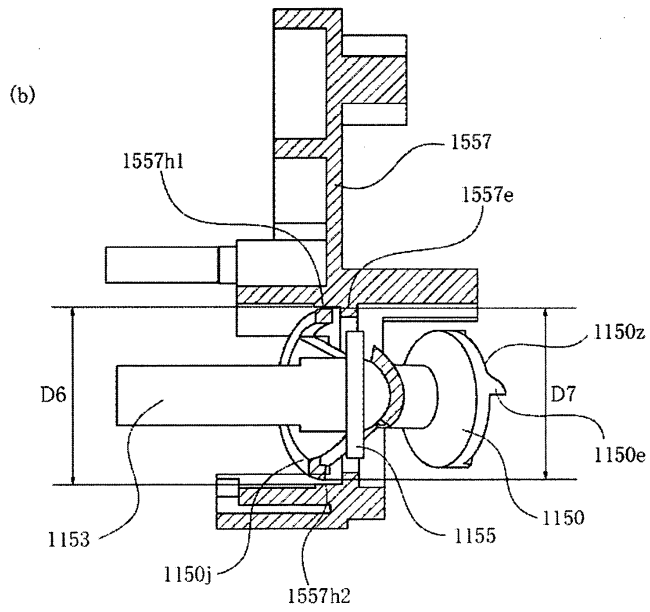
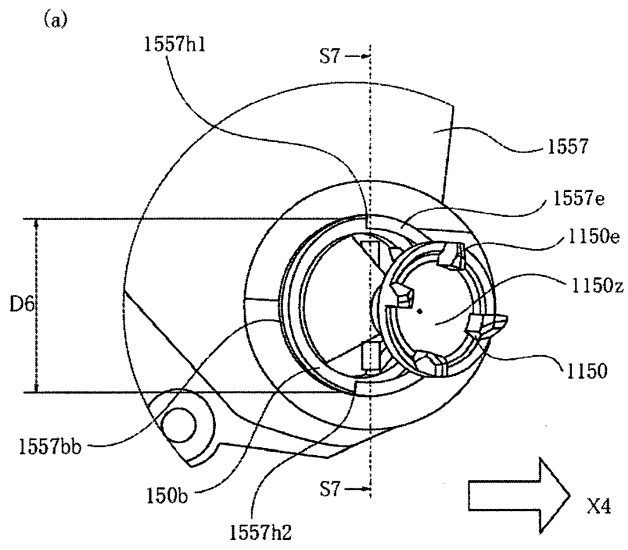
도면26



도면27

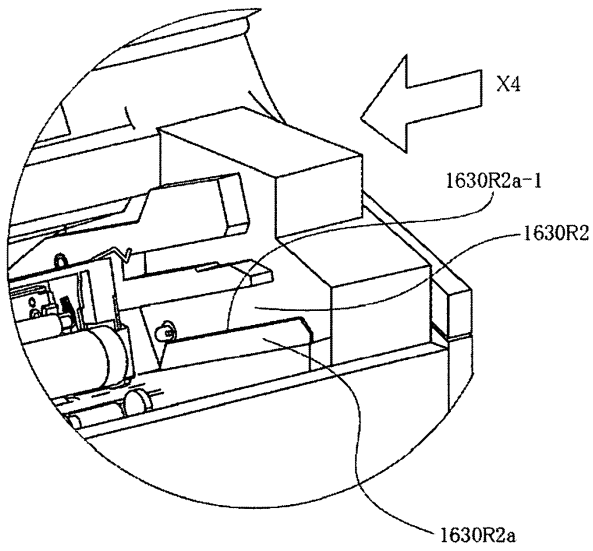


도면28

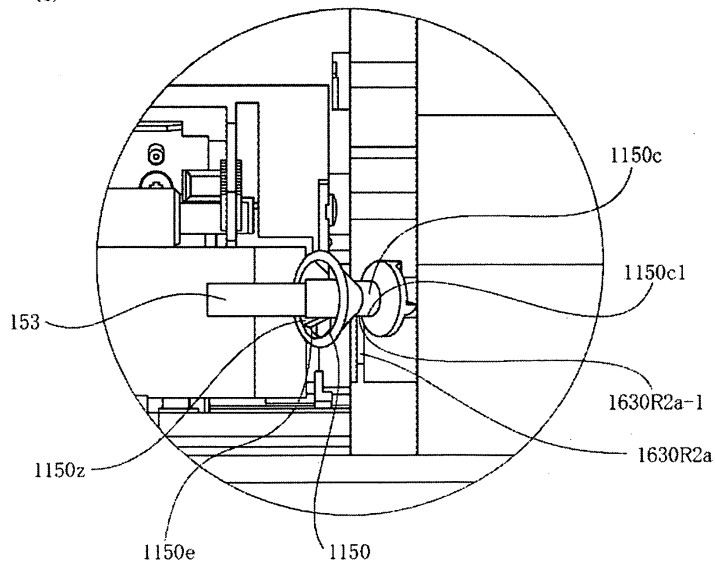


도면29

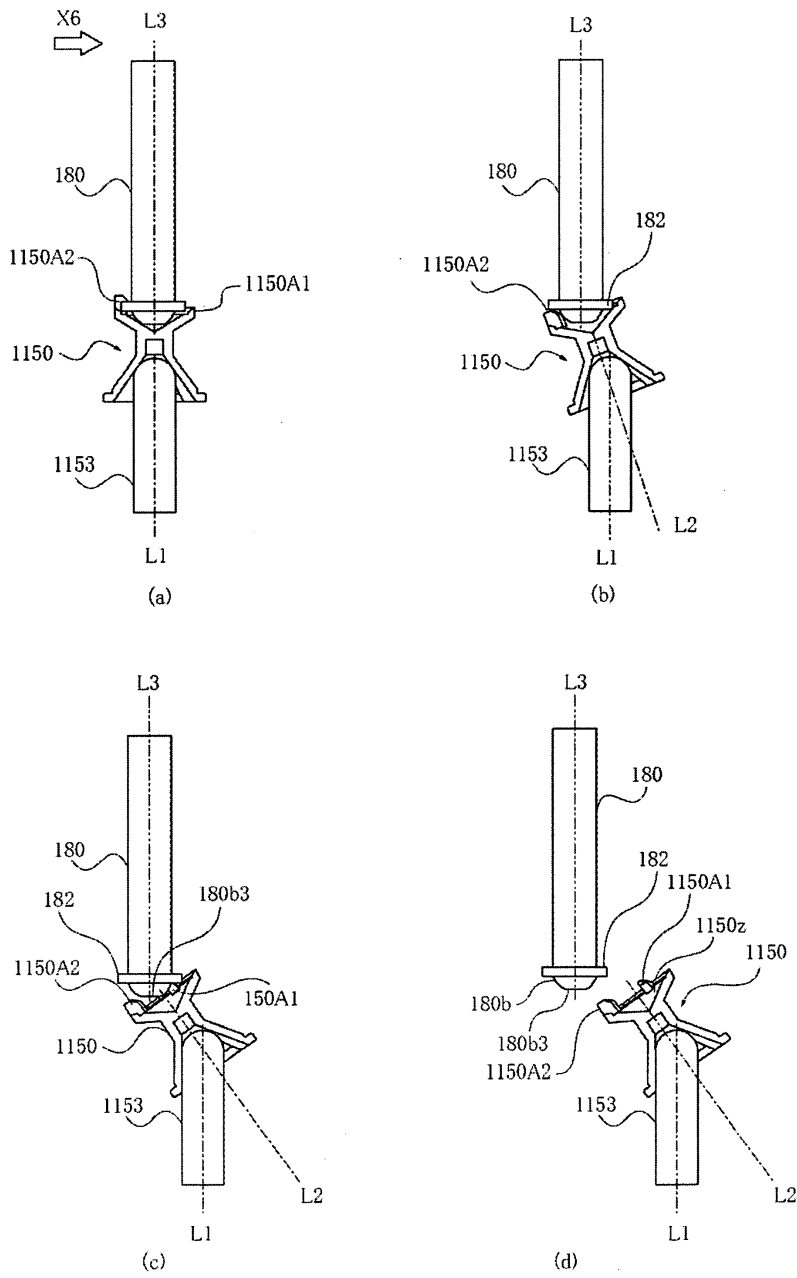
(a)



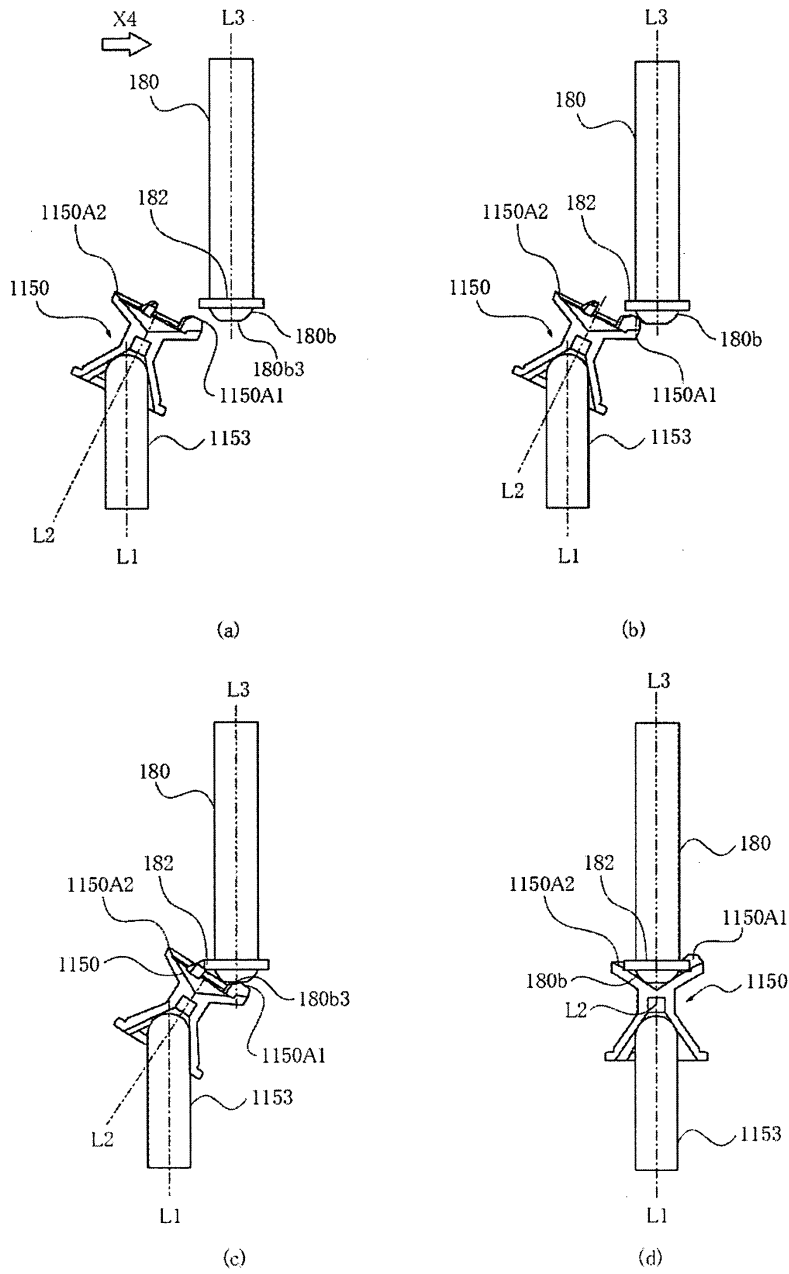
(b)



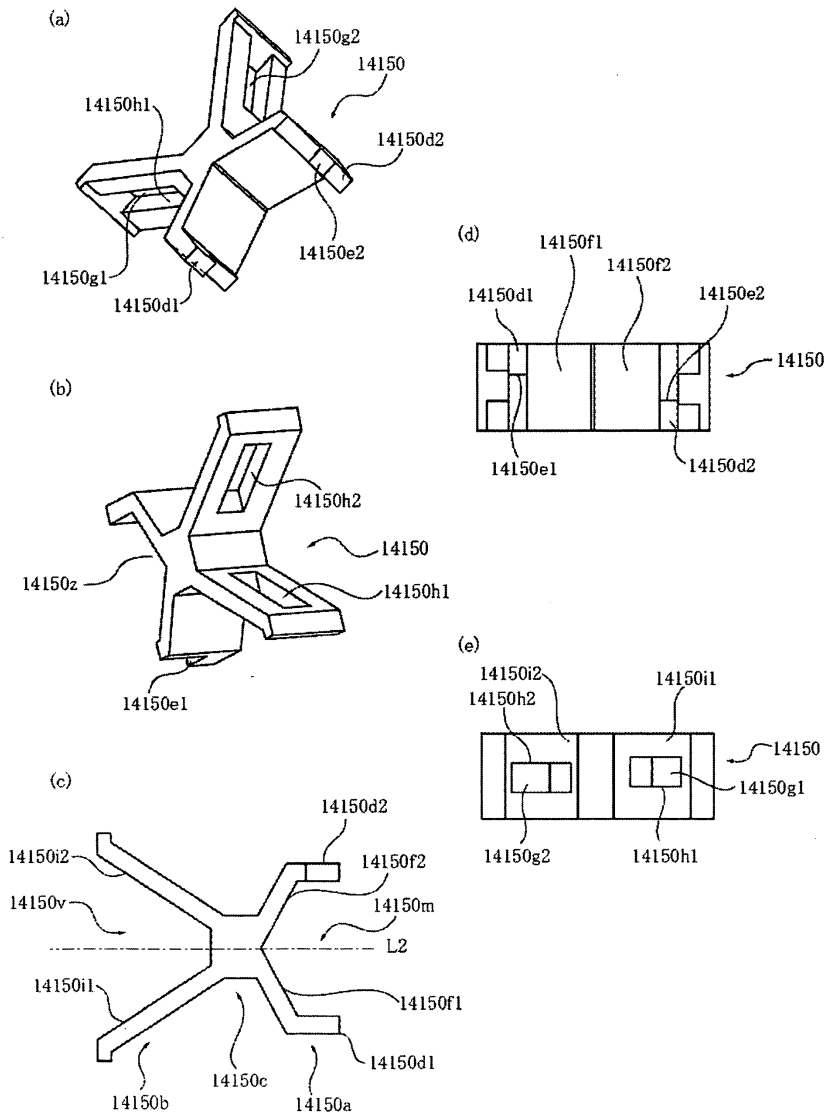
도면30



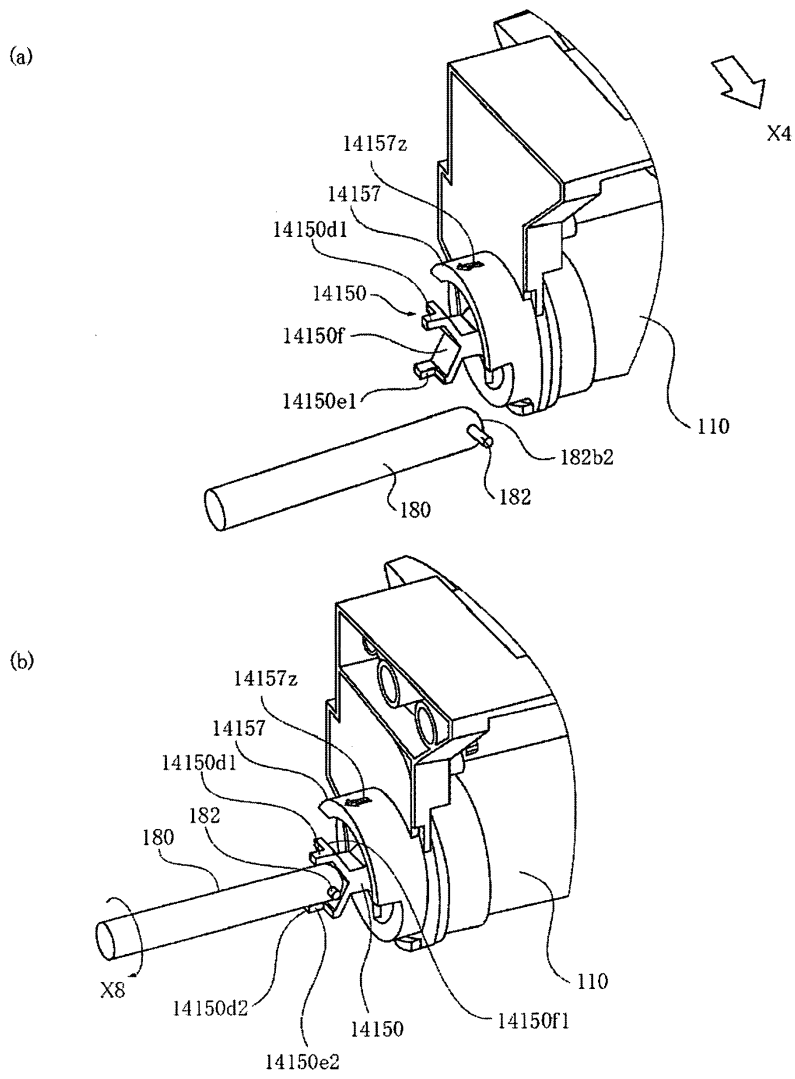
도면31



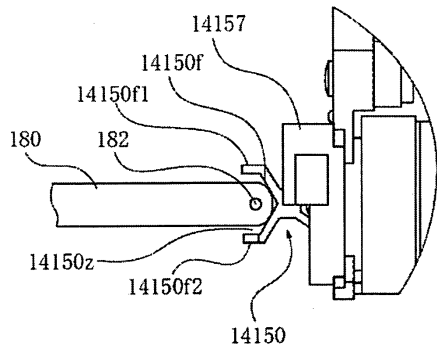
도면32



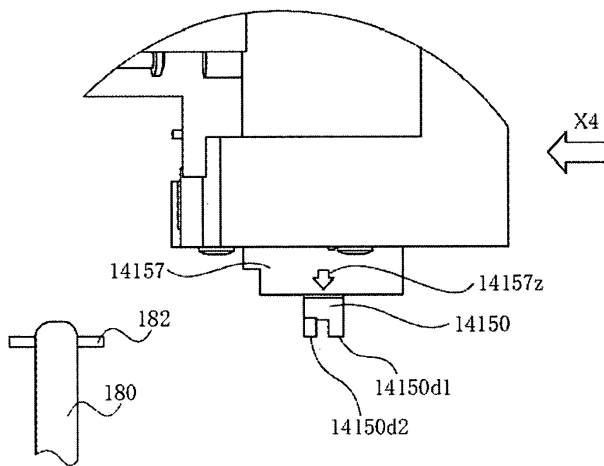
도면33



도면34

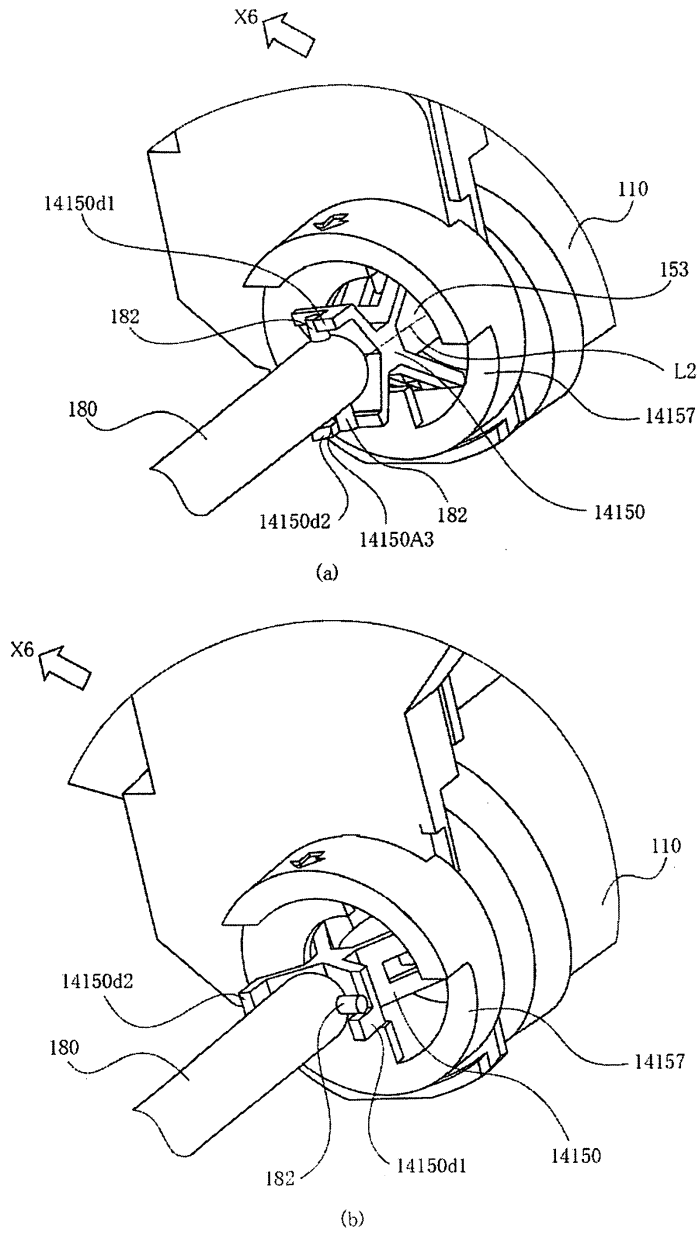


(a)

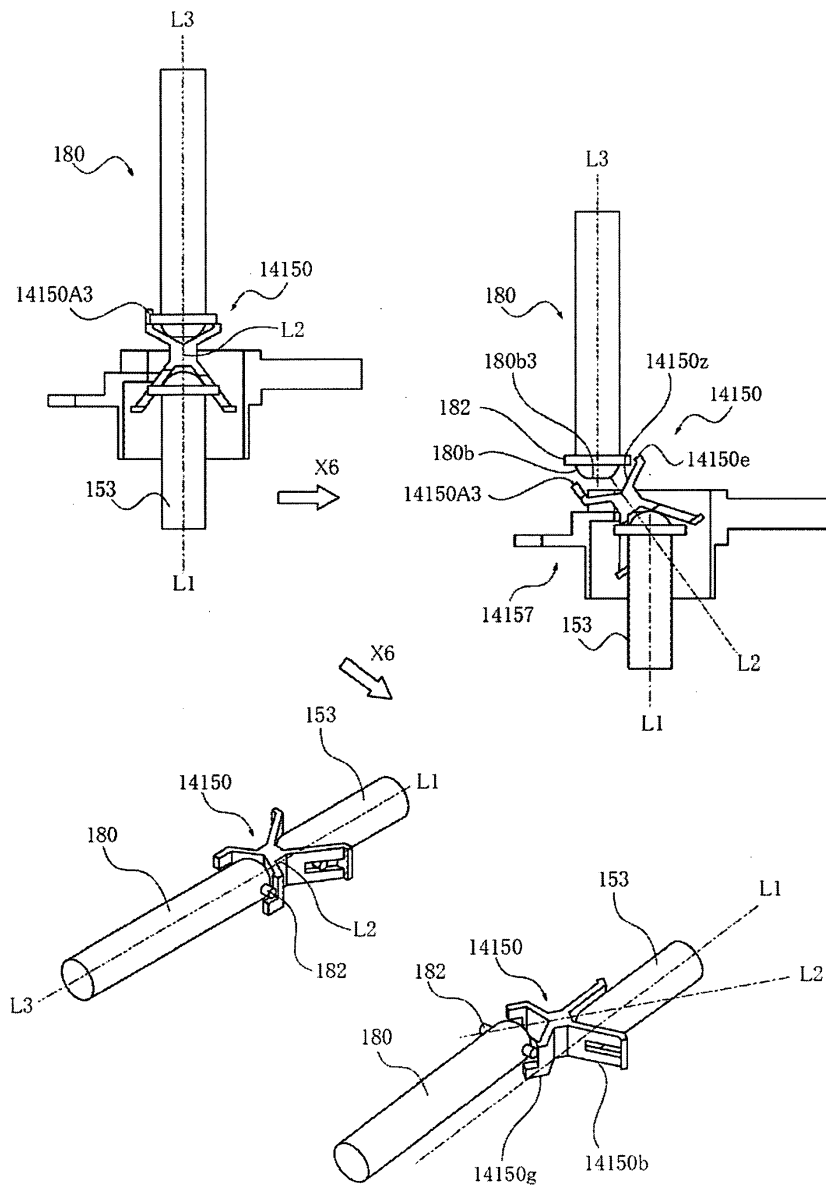


(b)

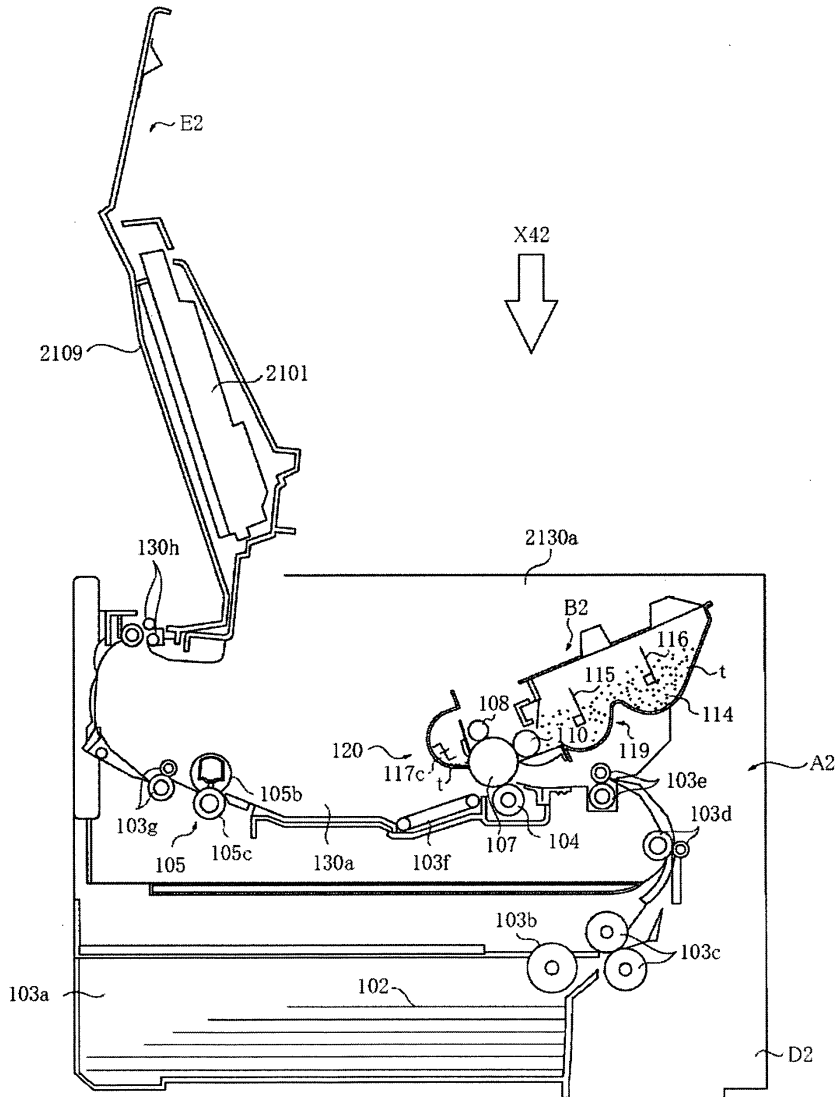
도면35



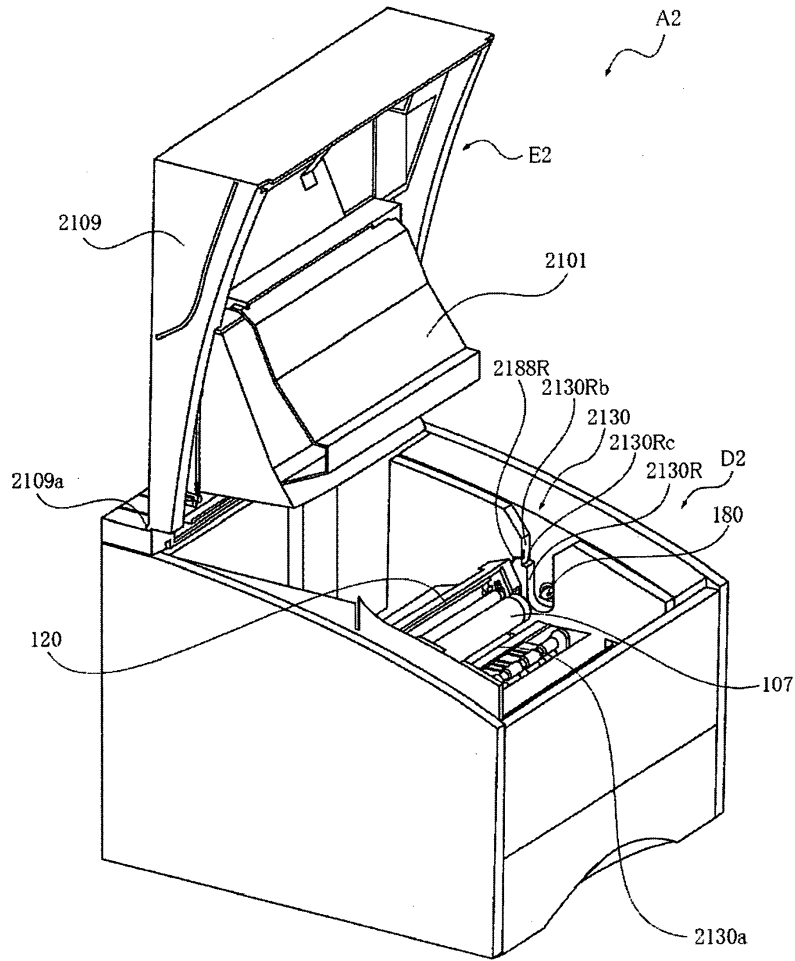
도면36



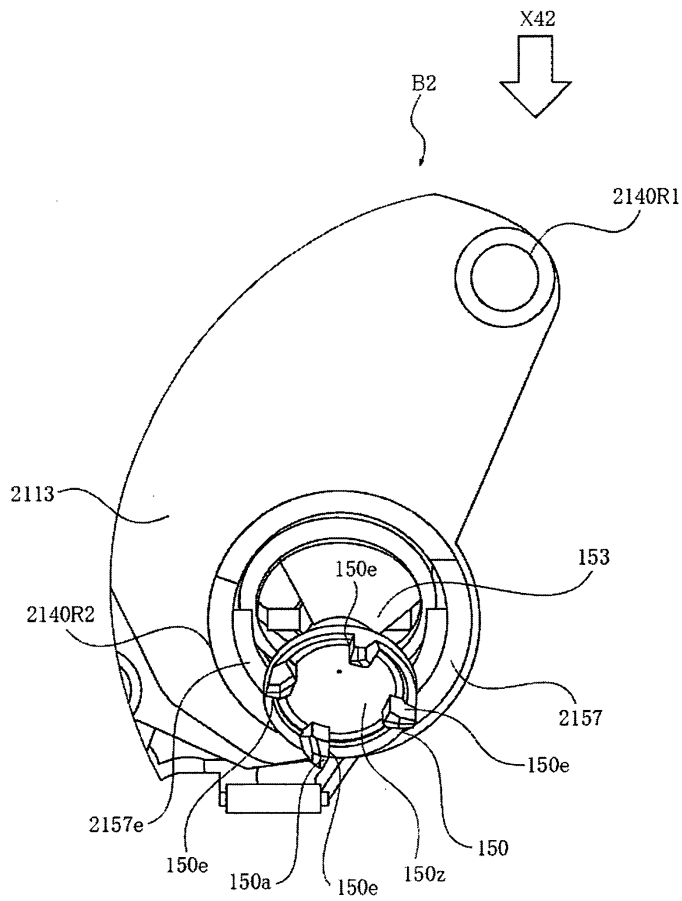
도면37



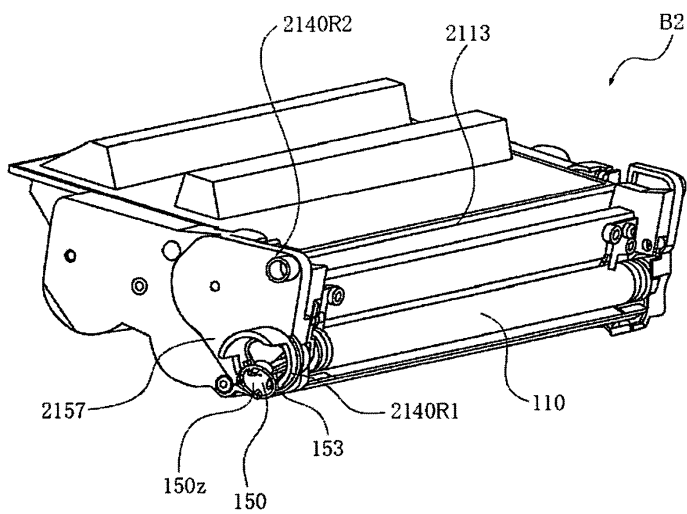
도면38



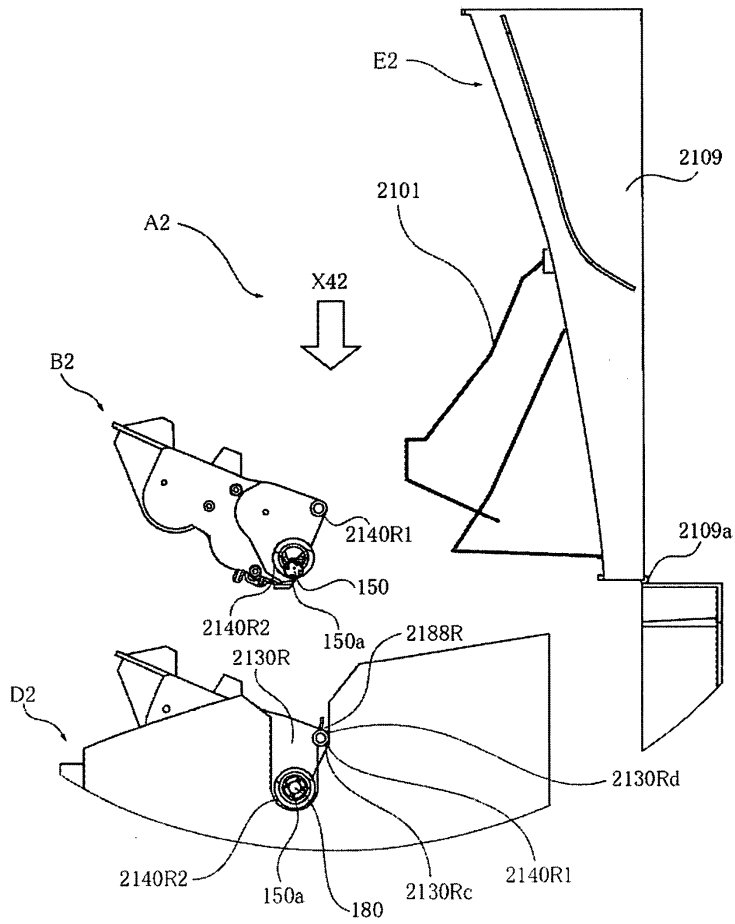
도면39



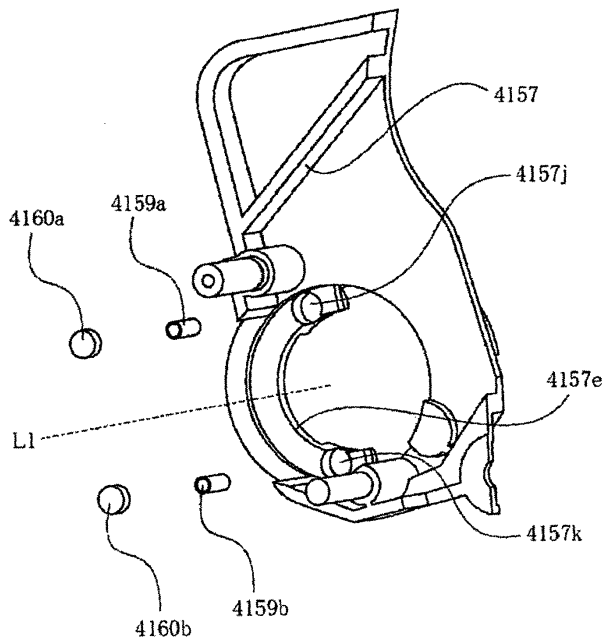
도면40



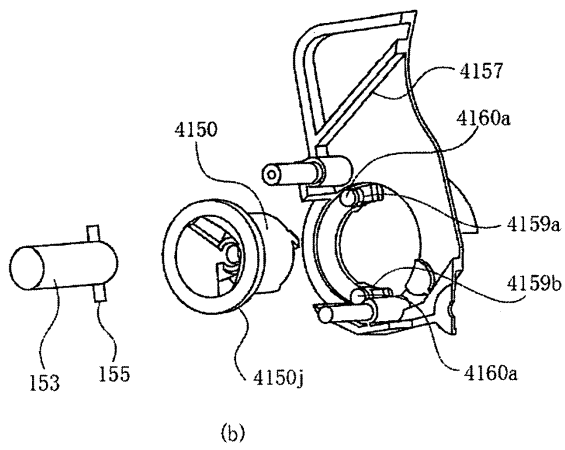
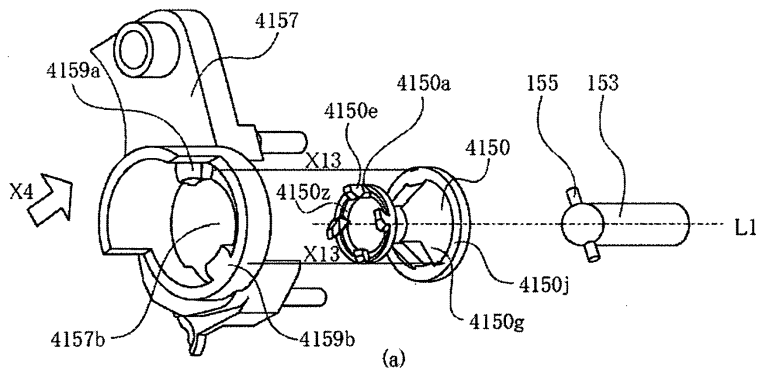
도면41



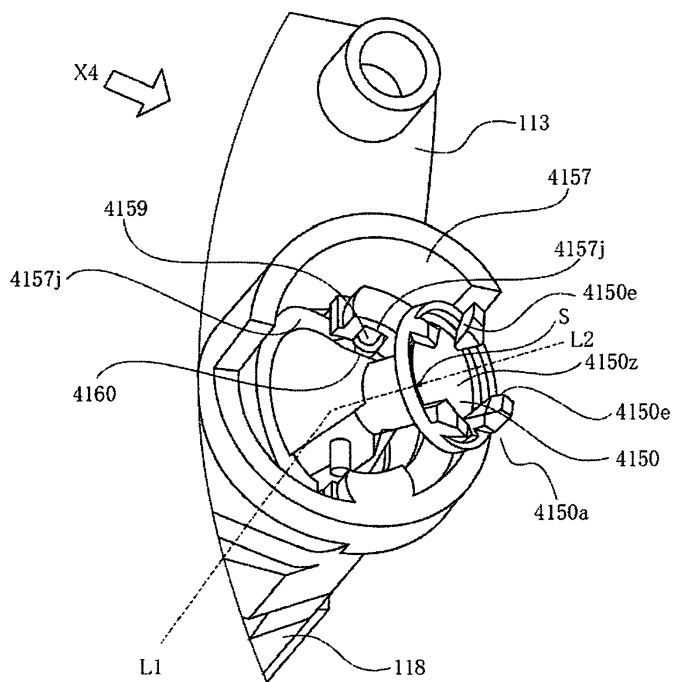
도면42



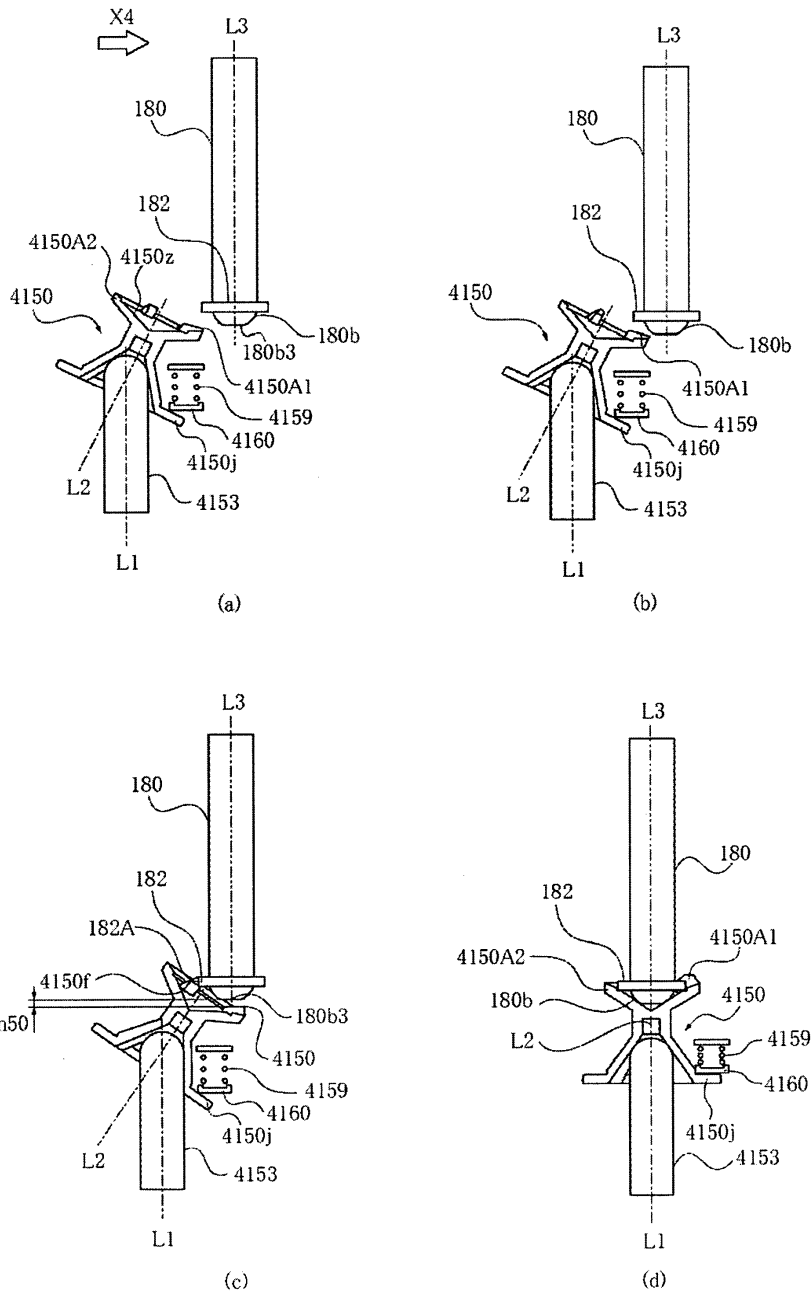
도면43



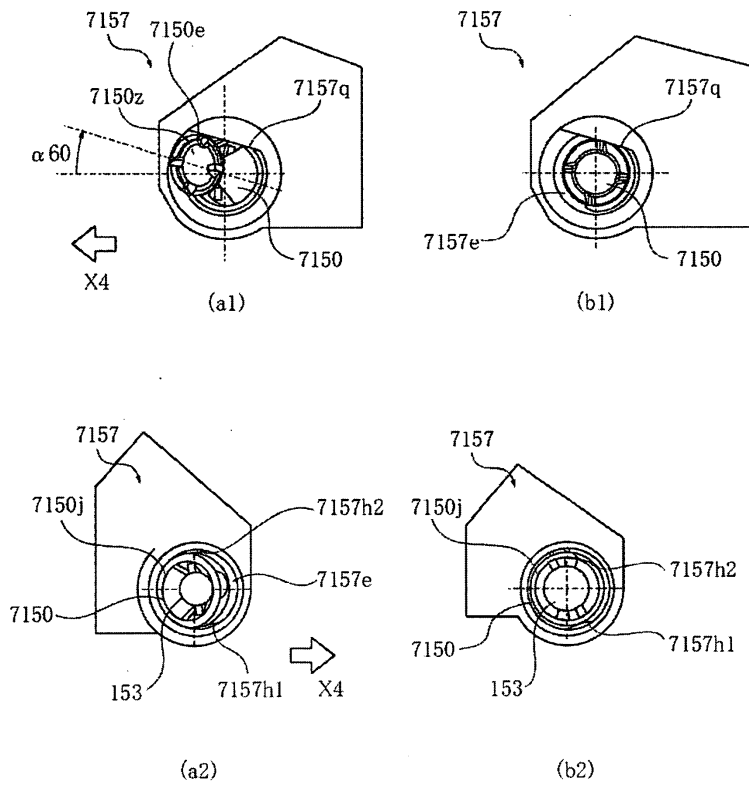
도면44



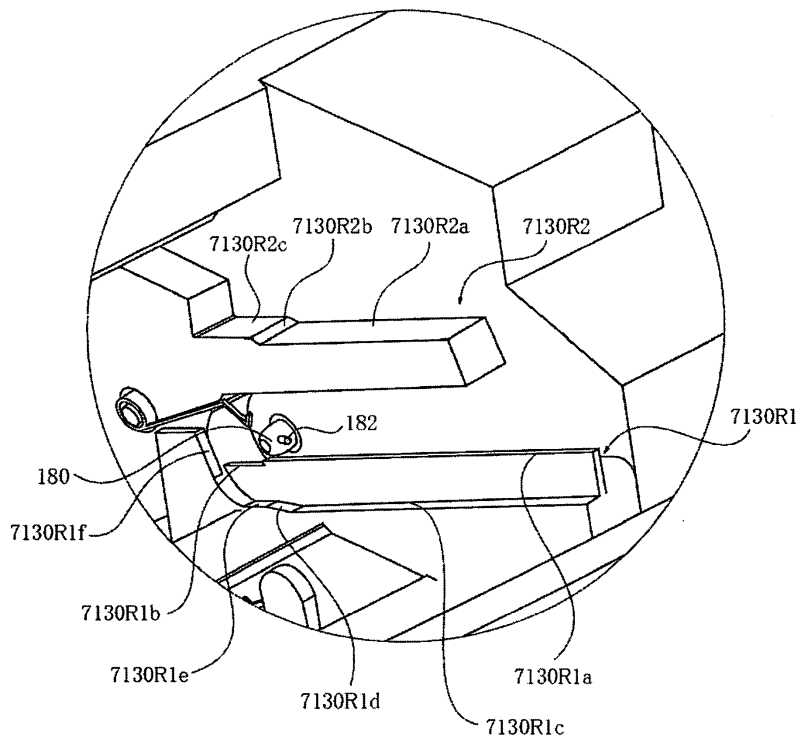
도면45



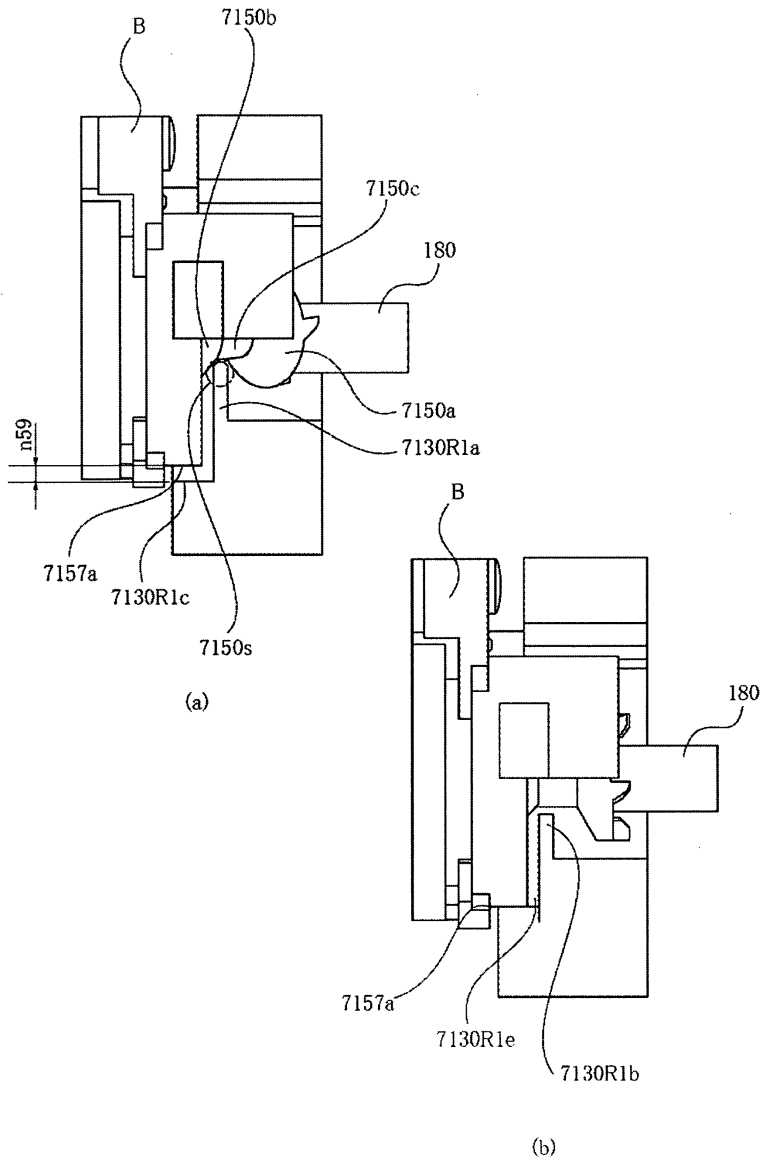
도면46



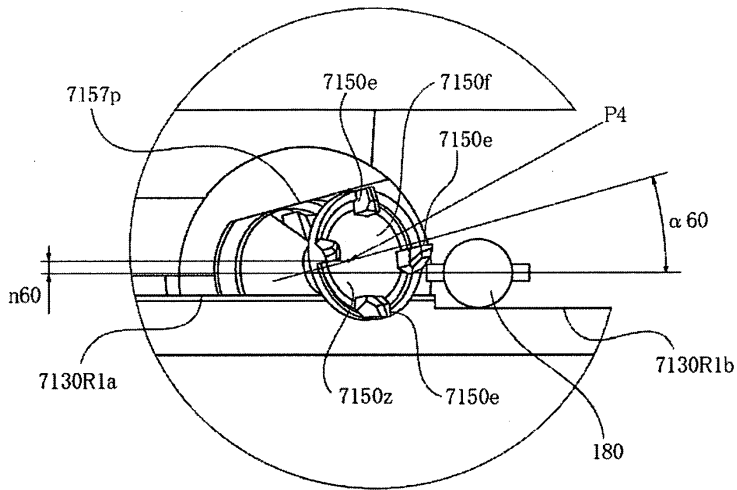
도면47



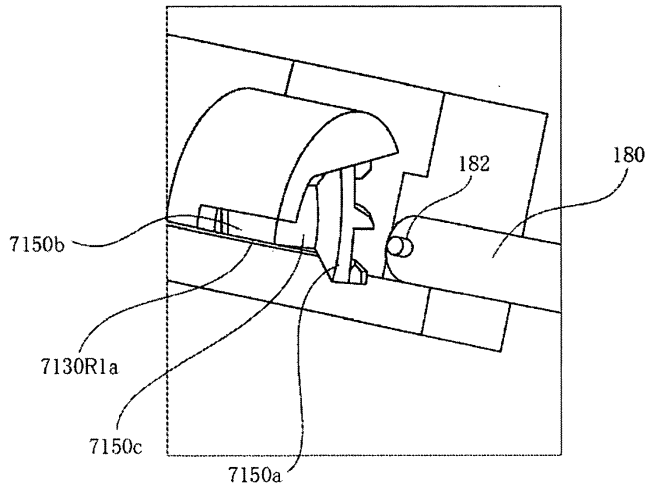
도면48



도면49

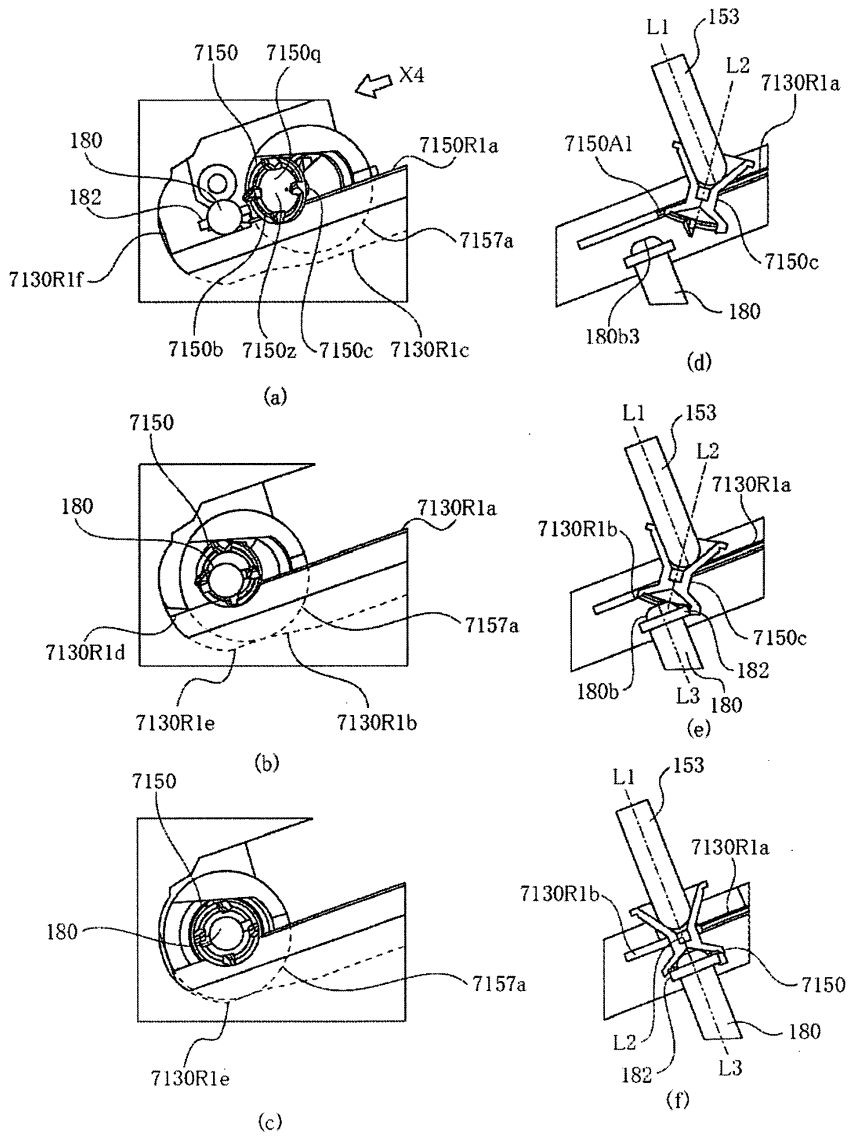


(a)

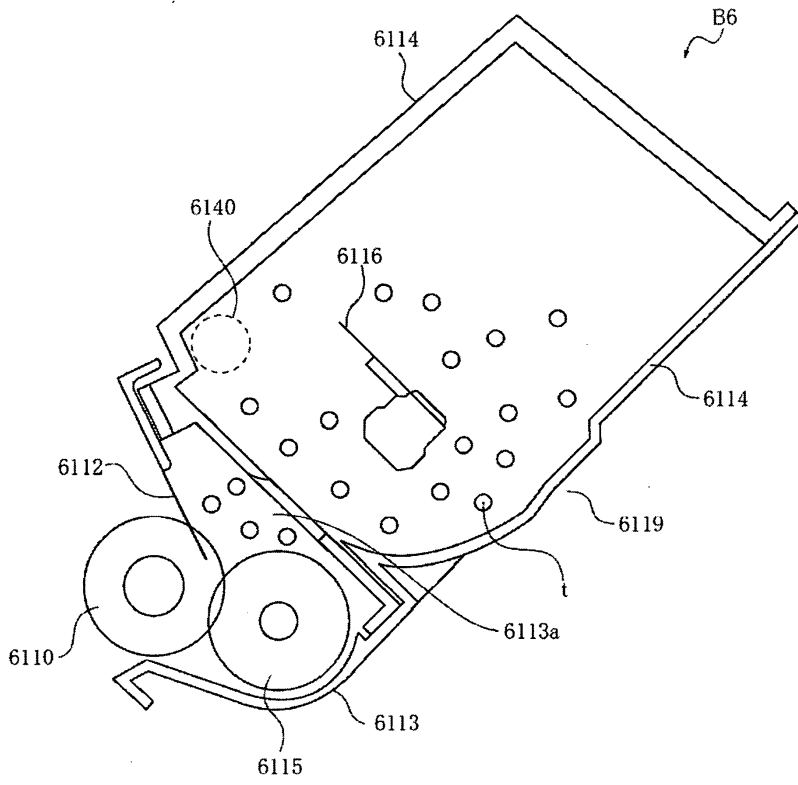


(b)

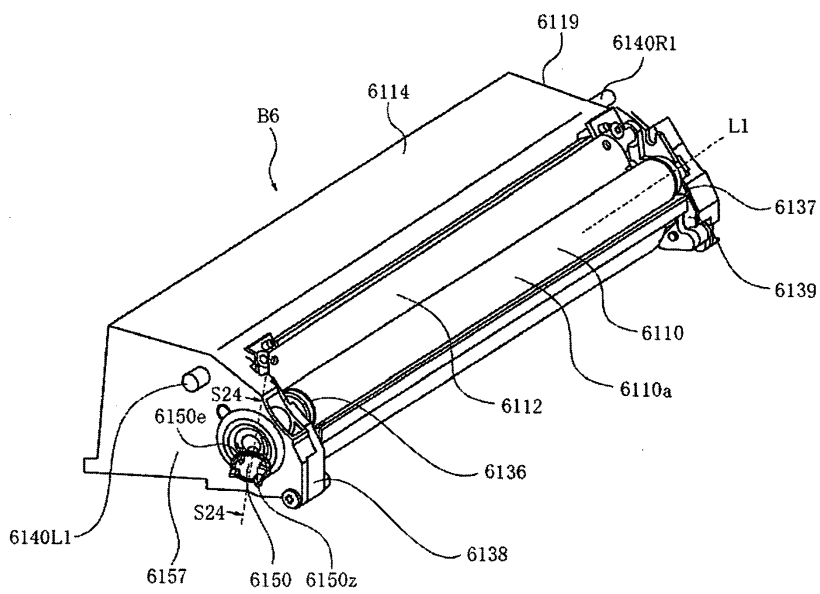
도면50



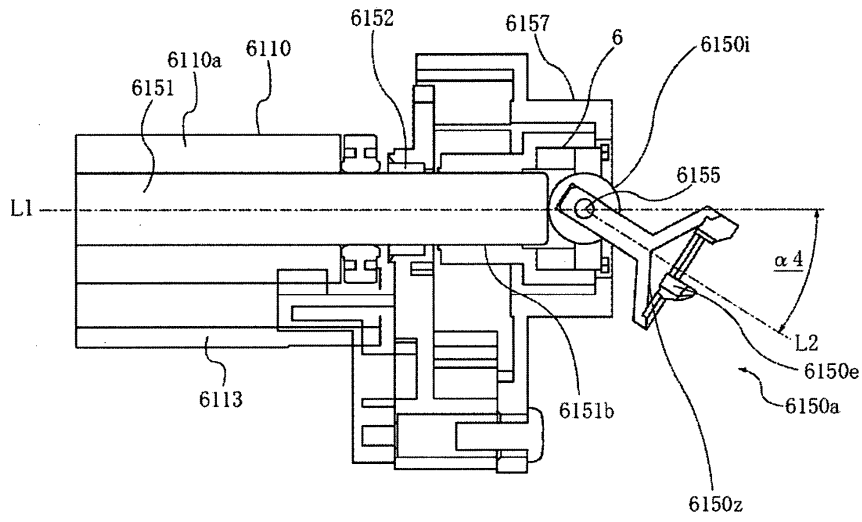
도면51



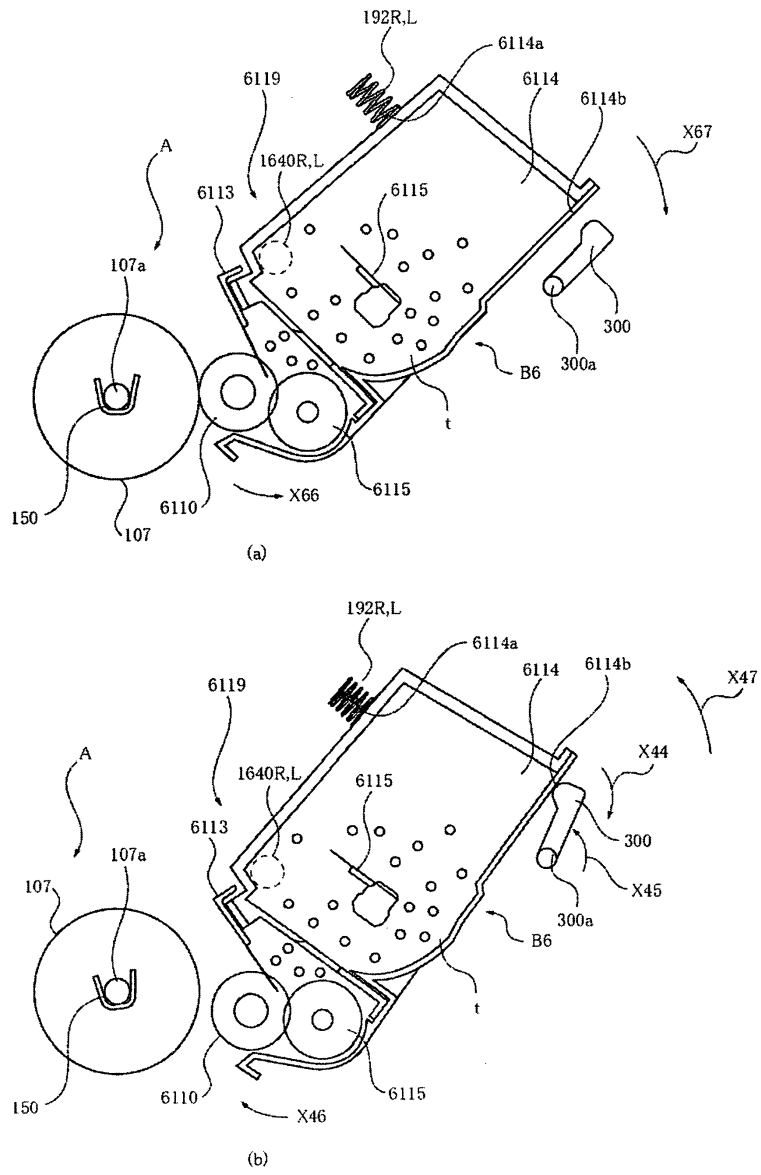
도면52



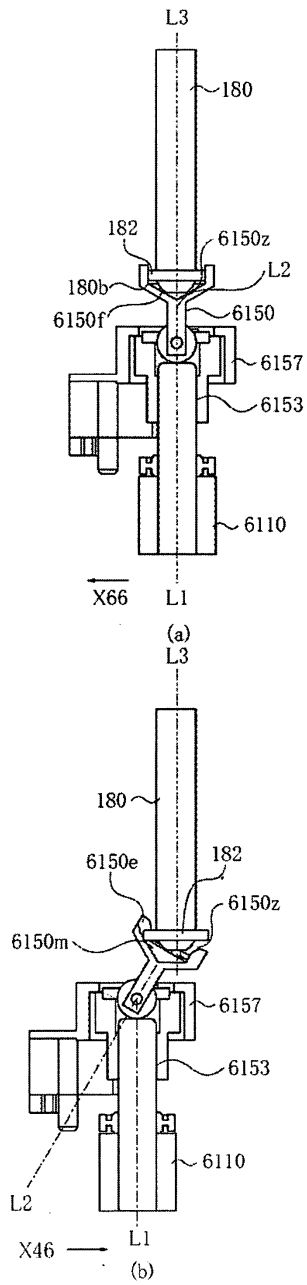
도면53



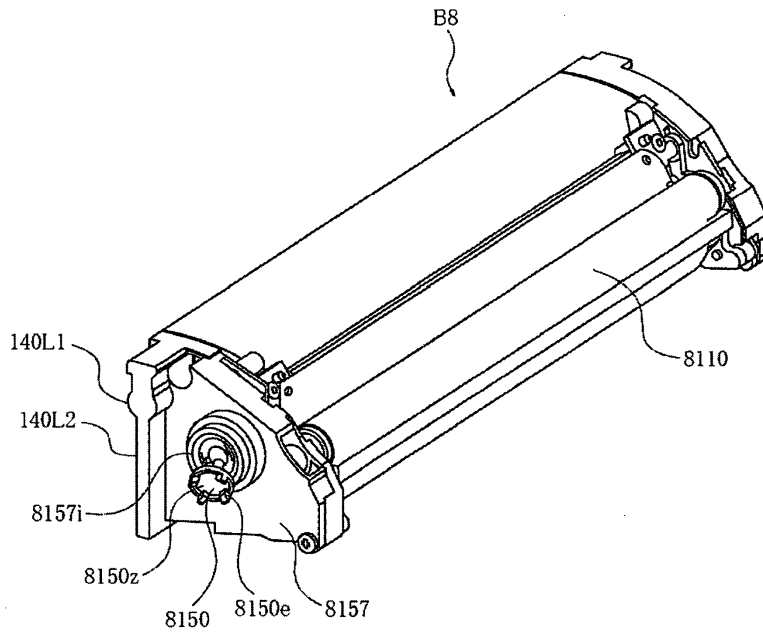
도면54



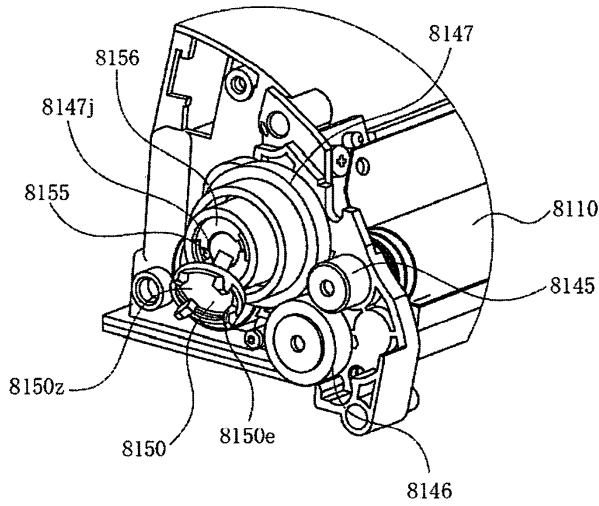
도면55



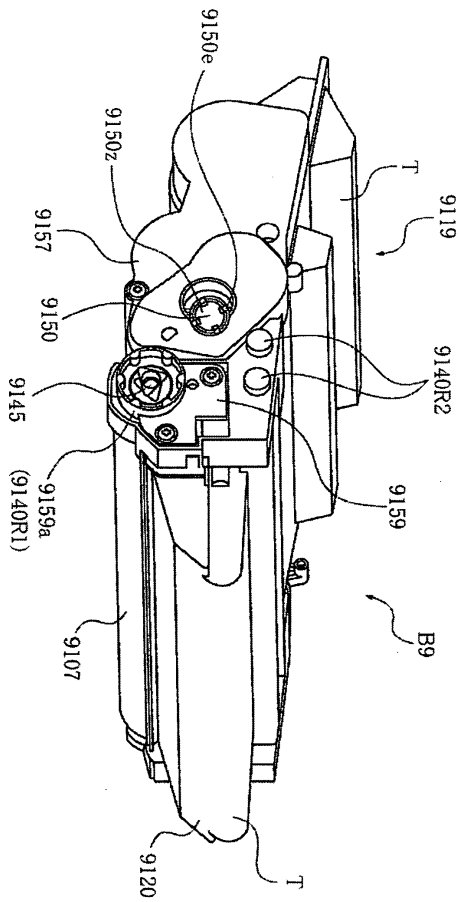
도면56



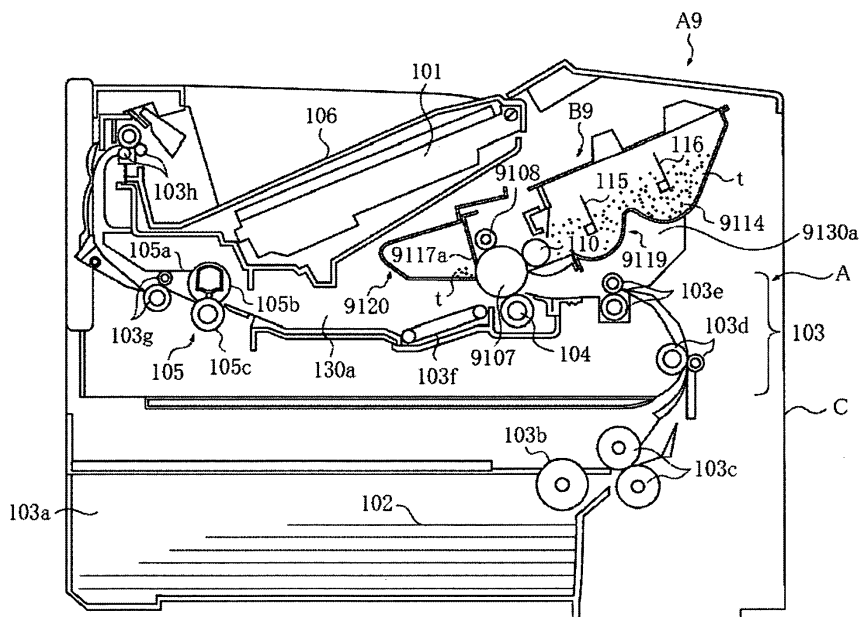
도면57



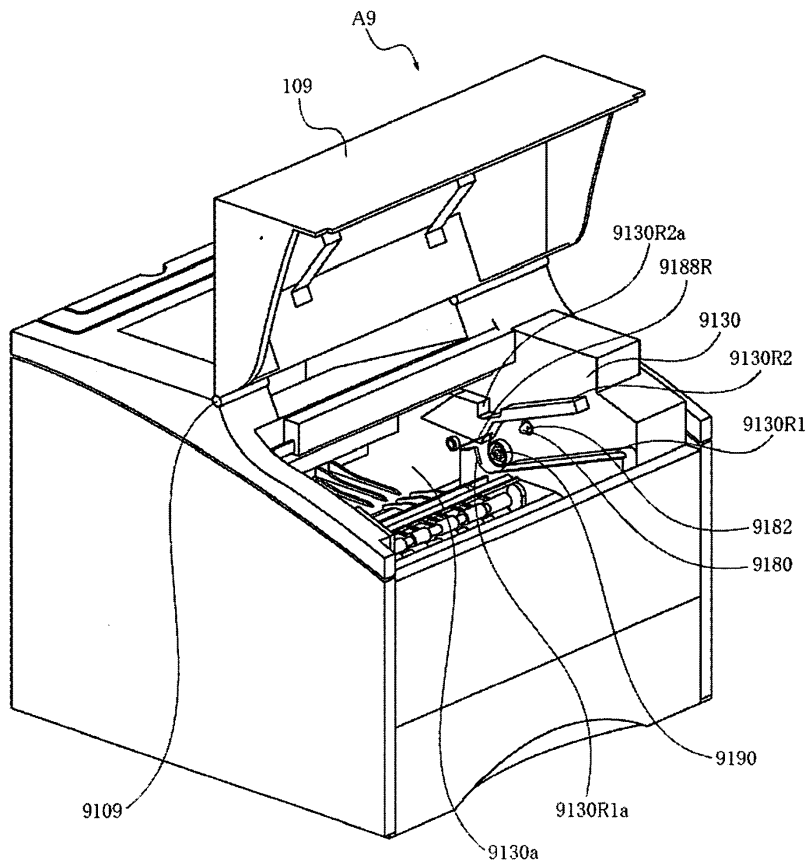
도면59



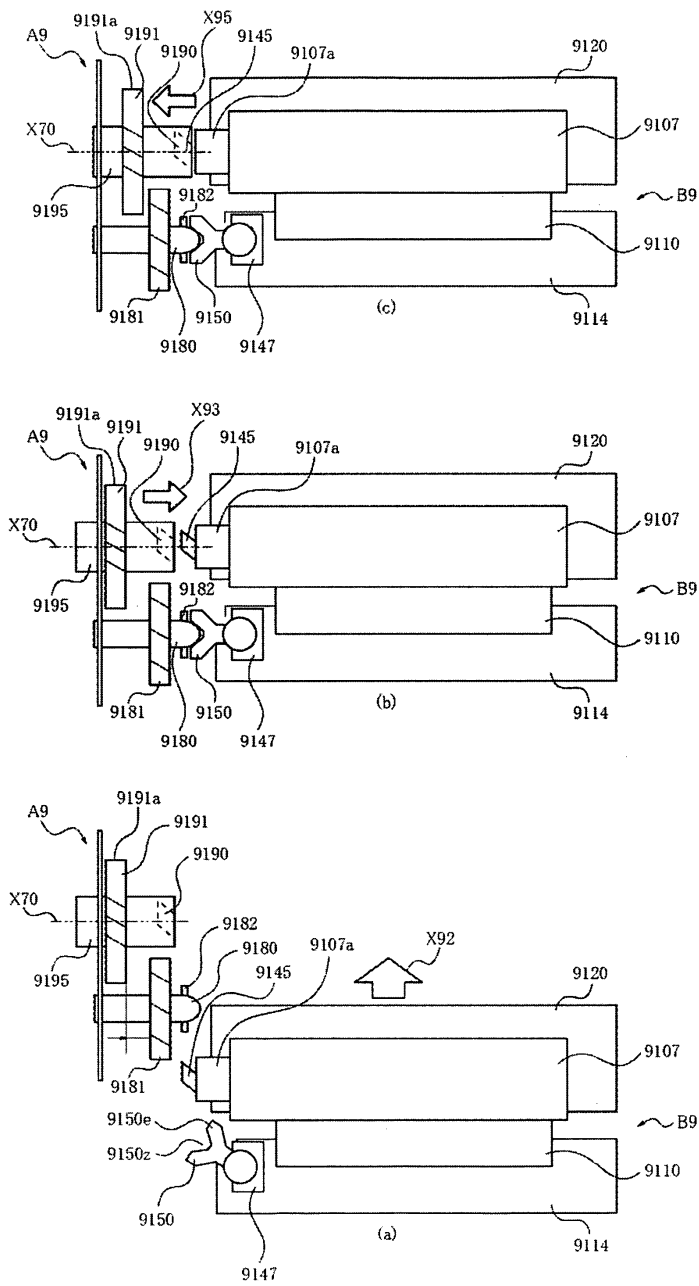
도면60



도면61



도면62



도면63

