

19



OFICINA ESPAÑOLA DE
PATENTES Y MARCAS

ESPAÑA



11 Número de publicación: **1 093 081**

21 Número de solicitud: 201300814

51 Int. Cl.:

B65D 85/72 (2006.01)

12

SOLICITUD DE MODELO DE UTILIDAD

U

22 Fecha de presentación:

20.09.2013

43 Fecha de publicación de la solicitud:

14.11.2013

71 Solicitantes:

ORTEGA AVILA, José Manuel (50.0%)

Jardin, 44

08290 Cerdanyola del Valles (Barcelona) ES y

RETAMAR NOGUERA, Alex (50.0%)

72 Inventor/es:

ORTEGA AVILA, José Manuel y

RETAMAR NOGUERA, Alex

74 Agente/Representante:

PUIGDENGOLAS SANFELIU, Maria Mercé

54 Título: **Envase Dispensador para productos alimenticios**

ES 1 093 081 U

DESCRIPCIÓN

Envase dispensador para productos alimenticios.

5 **Objeto de la invención.**

La presente invención se refiere a un envase dispensador para productos alimenticios, especialmente adecuado para productos alimenticios cremosos o pastosos, comprendiendo dicho envase dispensador: un cuerpo de material flexible, de configuración tubular, provisto de un extremo cerrado y un extremo abierto, y que define una cavidad interior adecuada para contener un producto alimenticio; y una boquilla dispensadora de producto definida en, o fijada a, el extremo abierto del cuerpo del envase.

15 Este envase dispensador presenta unas características orientadas a permitir el dispensado del producto alimenticio en forma de una fina lámina o capa haciendo innecesaria la utilización de cualquier otro elemento para extenderlo sobre dicha superficie.

20 **Estado de la técnica.**

Actualmente existen en el mercado multitud de productos alimenticios que presentan una textura pastosa o cremosa y que, para su consumición, se aplican con frecuencia sobre una rebanada de pan, una tostada, una galleta o cualquier otro soporte comestible similar. Ejemplos típicos de estos productos son la mermelada, la miel, la crema de cacao, la mantequilla, la margarina, etc.

Una parte importante de estos productos se suministran en tarros de cristal provistos de una tapa a rosca, o en tarrinas de plástico, siendo preciso en ambos casos que el usuario utilice una cucharilla, espátula o similar para sacar una cantidad de producto del recipiente y extenderlo sobre una rebanada o una tostada de pan u otra base comestible.

Esta operativa presenta diversos inconvenientes entre los que cabe mencionar la falta de higiene al introducirse y extraerse repetitivamente el cubierto en el envase contenedor del producto y a la incomodidad que supone para el usuario extender el producto de una forma más o menos uniforme sobre una base comestible, tipo
5 galleta o tostada, ya que al ejercer presión para extender el producto generalmente se produce la rotura de dicha base comestible.

Otros envases conocidos para este tipo de productos pastosos o cremosos están constituidos por tubos comprimibles, generalmente de plástico, que disponen de
10 una boca cilíndrica con un tapón roscado y que al ser presionados realizan la dispensación de un cordón de producto que requiere igualmente su reparto sobre la base comestible.

Por tanto, el problema técnico que se plantea es el desarrollo de un envase
15 dispensador que presente unas características adecuadas para dispensar el producto de modo que no sea necesario presionarlo posteriormente para extenderlo sobre una base comestible.

Descripción de la invención.

20 El envase dispensador para productos alimenticios objeto de esta invención, comprendiendo: un cuerpo de material flexible, de configuración tubular, provisto de un extremo cerrado, un extremo abierto y una cavidad interior adecuada para contener un producto alimenticio cremoso o pastoso; y una boquilla dispensadora
25 de producto definida en, o fijada a, el extremo abierto del cuerpo del envase; presenta unas características orientadas a solventar la problemática expuesta y concretamente a permitir el dispensado del producto alimenticio directamente en forma de una fina lámina o capa sobre una base comestible, haciendo innecesaria su posterior extendido sobre la superficie de dicha base comestible, con
30 independencia de que ésta se trate de una tostada, una rebanada de pan, una galleta o cualquier otro similar.

Otro objetivo de la invención es contribuir a que el producto alimenticio conserve

sus propiedades y frescura durante más tiempo que en los tradicionales envases de vidrio o de plástico blanco translúcido utilizados para el envasado de porciones individuales de mermelada.

- 5 Otro de los objetivos de la invención es reducir en la mayor medida posible la cantidad de aire contenido en el envase y que permanece en contacto con el producto alimenticio restante en el interior del mismo, favoreciendo su conservación.
- 10 Para ello y de acuerdo con la invención la boquilla del envase dispensador comprende: una boca posterior de sección coincidente con el extremo abierto del cuerpo del envase; un pasaje interior de sección variable en dirección longitudinal; y una boca anterior, aplanada en dirección lateral y de una longitud aproximadamente igual al ancho de la boca posterior de la boquilla, presentando
- 15 dicha boca anterior una configuración a modo de ranura, adecuada para dispensar el producto alimenticio en forma de lámina o capa sobre cualquier base comestible.

La configuración de esta boquilla y en particular la configuración alargada, a modo

20 de ranura, de su boca anterior, además de conseguir los fines propuestos evita que el usuario pueda introducir en el envase una cucharilla, una espátula o cualquier otro cubierto para extraer el producto contenido en el envase, lo que contribuye a mejorar las condiciones higiénicas del producto alimenticio que queda en el interior del envase.

25 De acuerdo con la invención este envase dispensador está conformado en un material opaco con el fin de obtener una mejor conservación y frescura durante del producto alimenticio contenido en el mismo, en comparación con los tradicionales envases de vidrio o de plástico blanco translúcido utilizados para el envasado de

30 porciones individuales de mermelada.

En esta invención también se contempla que la boca anterior de la boquilla dispensadora disponga de una tapa de cierre ajustable a presión para evitar la

entrada de suciedad al envase y preservar las condiciones higiénicas del producto contenido en el mismo.

Después de realizar el dispensado del producto mediante el presionado del envase, el producto alimenticio llega justo a la boca anterior de la boquilla, y al realizar el ajuste a presión de la tapa de cierre sobre dicha boca anterior se consigue que la tapa quede en contacto con el producto, evitando la entrada de aire al envase y consiguiendo un aumento de la durabilidad y frescura del producto, en comparación a los envases actuales.

10

Descripción de las figuras.

Para complementar la descripción que se está realizando y con objeto de facilitar la comprensión de las características de la invención, se acompaña a la presente memoria descriptiva un juego de dibujos en los que, con carácter ilustrativo y no limitativo, se ha representado lo siguiente:

- La figura 1 muestra una vista en perspectiva de un ejemplo de realización del envase dispensador de productos alimenticios según la invención, provisto de una tapa de cierre representada en posición abierta.

- La figura 2 muestra una vista de perfil del envase de la figura anterior.

- La figura 3 muestra una vista en planta del envase dispensador de la figura 1 en la que se puede observar frontalmente la boca anterior de la boquilla dispensadora.

- La figura 4 muestra una vista en perspectiva del envase dispensador de la figura 1 en posición de uso, durante el dispensado de una lamina de producto alimenticio sobre una base comestible, concretamente una tostada.

30

Realización preferida de la invención.

En el ejemplo mostrado en las figuras adjuntas el envase dispensador para productos alimenticios comprende un cuerpo (1) tubular que contiene un producto alimenticio (P), cremoso o pastoso, y que presenta un extremo cerrado (11) y un extremo abierto (12); encontrándose fijada sobre el extremo abierto (12) una
5 boquilla (2) dispensadora del producto alimenticio.

Dicha boquilla (2) comprende una boca posterior (21) de sección coincidente con el extremo abierto (11) del cuerpo (1), sobre el que se encuentra fijada; un pasaje interior hueco, de sección variable; y una boca anterior (22) aplanada en dirección
10 lateral y de una longitud aproximadamente igual al ancho de la boca posterior (21) de la mencionada boquilla (2).

La boca anterior (22) presenta una configuración estrecha y alargada, adecuada para dispensar una lámina o capa del producto alimenticio (P) contenido en el
15 envase, tal como se muestra en la figura 4. De este modo durante el dispensado del producto alimenticio, éste ya queda extendido sobre la superficie de un soporte comestible, representado en dicha figura 4 por una tostada, haciendo innecesario el posterior reparto o extendido del producto comestible (P).

20 En el ejemplo mostrado en las figuras 1, 2 y 4 el envase dispensador comprende una tapa de cierre (3) ajustable a presión sobre la boca anterior (22) de la boquilla (2).

Una vez descrita suficientemente la naturaleza de la invención, así como un
25 ejemplo de realización preferente, se hace constar a los efectos oportunos que los materiales, forma, tamaño y disposición de los elementos descritos podrán ser modificados, siempre y cuando ello no suponga una alteración de las características esenciales de la invención que se reivindican a continuación.

30

REIVINDICACIONES

1.- Envase dispensador para productos alimenticios, adecuado para contener un producto alimenticio (P) cremoso o pastoso; comprendiendo: un
5 cuerpo (1) de material flexible, de configuración tubular, provisto de un extremo cerrado (11), un extremo abierto (12) y una cavidad interior adecuada para contener un producto alimenticio; y una boquilla (2) dispensadora de producto definida en, o fijada a, el extremo abierto (12) del cuerpo (1) del envase; **caracterizado** porque dicha boquilla (2) comprende: una boca posterior (21) de
10 sección coincidente con el extremo abierto (12) del cuerpo del envase; un pasaje interior de sección variable en dirección longitudinal; y una boca anterior (22), aplanada en dirección lateral y de una longitud aproximadamente igual al ancho de la boca posterior (21) de la boquilla (2), presentando dicha boca anterior (22) una configuración a modo de ranura, adecuada para dispensar el producto
15 alimenticio (P) en forma de lámina o capa.

2.- Envase dispensador, según la reivindicación 1, **caracterizado** porque está conformado en un material opaco.

20 3.- Envase dispensador, según la reivindicación 1, **caracterizado** porque la boca anterior (22) de la boquilla (2) dispensadora comprende una tapa de cierre (3) ajustable a presión.

25

30

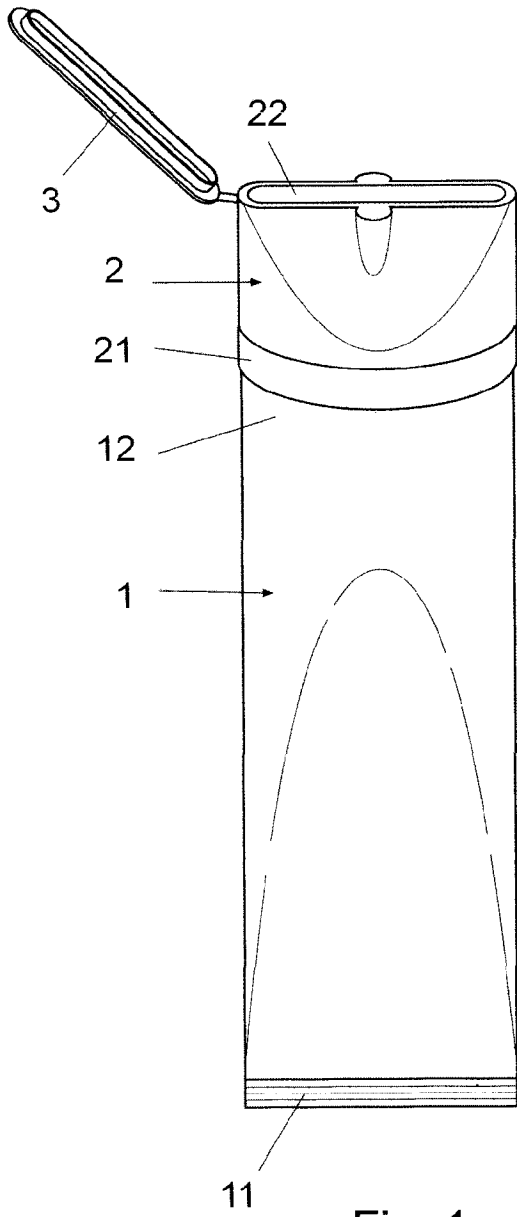


Fig. 1

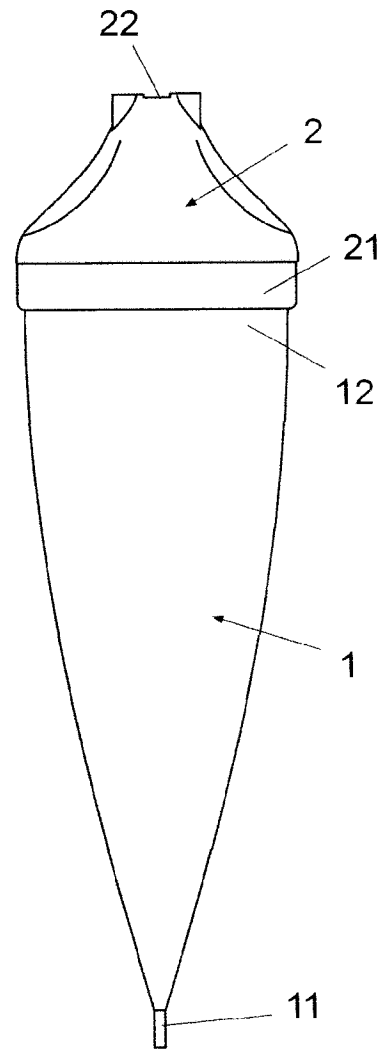


Fig. 2

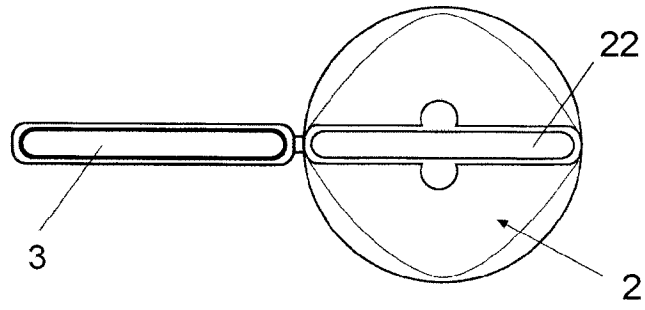


Fig. 3

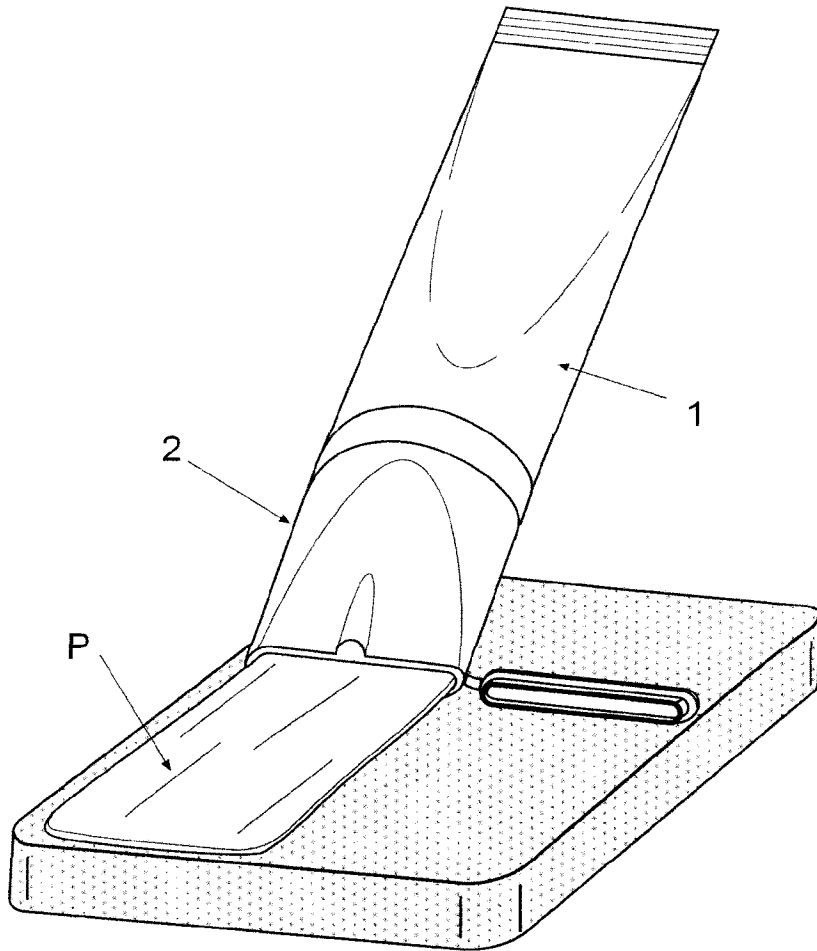


Fig. 4