



(12) 实用新型专利

(10) 授权公告号 CN 201891233 U

(45) 授权公告日 2011. 07. 06

(21) 申请号 201020264360. X

(22) 申请日 2010. 07. 20

(73) 专利权人 青岛海景包装制品有限公司

地址 266100 山东省青岛市李沧区九水路街道办事处上臧村

(72) 发明人 张宝利 罗伟 刘钊

(74) 专利代理机构 北京元中知识产权代理有限公司
11223

代理人 曲艳

(51) Int. Cl.

E04F 13/075 (2006. 01)

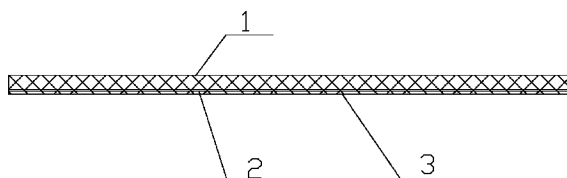
权利要求书 1 页 说明书 2 页 附图 1 页

(54) 实用新型名称

一种天花板结构

(57) 摘要

本实用新型涉及一种天花板结构,以发泡聚苯乙烯泡沫层为基材,在所述发泡聚苯乙烯泡沫层上依次覆盖玻璃纤维网层和水泥砂浆层;或者,在所述发泡聚苯乙烯泡沫层上直接覆盖涂料层。该天花板结构简单,重量轻,具有较好的防火、防潮、保温、隔音性能,还可以印制各种精美造型图案,造型花样、色彩、装潢美术运用毫不受限制,增强室内的整体美观效果。



1. 一种天花板结构,其特征在于:以发泡聚苯乙烯泡沫层为基材,在所述发泡聚苯乙烯泡沫层上依次覆盖玻璃纤维网层和水泥砂浆层;或者,在所述发泡聚苯乙烯泡沫层上直接覆盖涂料层。

2. 根据权利要求 1 所述的天花板结构,其特征在于:所述涂料层采用天然真石漆。

一种天花板结构

技术领域

[0001] 本实用新型涉及一种天花的结构,属于建筑装饰技术领域。

背景技术

[0002] 现有天花板吊顶的材料普遍采用石膏板、PVC板、铝扣板、矿棉板、PS板、木质三合板、铝(钢)网格天花板等,其中PVC板和铝扣板大多用于卫生间和厨房,其它的材料可用于居室和办公室。

[0003] 上述这些吊顶材料分别存在许多不足之处,如防火、防潮性差,价格太高,保温性能差,隔音差,重量偏重,造型图案单一等,对于较复杂的造型图案,工艺性较差,造成装修期过长。

发明内容

[0004] 本实用新型主要目的在于解决上述问题和不足,提供一种结构简单,重量轻,防火、防潮、保温、隔音性能均良好的天花板结构。

[0005] 为实现上述目的,本实用新型的技术方案是:

[0006] 一种天花板结构,以发泡聚苯乙烯泡沫层为基材,在所述发泡聚苯乙烯泡沫层上依次覆盖玻璃纤维网层和水泥砂浆层;或者,在所述发泡聚苯乙烯泡沫层上直接覆盖涂料层。

[0007] 所述涂料层采用天然真石漆。

[0008] 所述发泡聚苯乙烯层上一体成型有各种造型图案。

[0009] 综上所述,本实用新型所述的一种天花板结构,采用发泡聚苯乙烯(EPS)作为天花板的主要基材,使得整个天花板结构重量轻,安全性能好,即使掉落也不足以伤人,可特别应用于多震或多其它自然灾害的地区,同时,施工时可降低工人的劳动强度,提高工作效率。另外,EPS具有高热阻、低线性、膨胀比低的特点,结构的闭孔率达到99%以上,可形成真空层,避免空气流动散热,保温性能持久和稳定。EPS内部为独立的密闭式气泡结构,断绝了固体传声效应,并且增强声阻抗力,改变声音传播的频率,减少反射次数,消弱声音的能量,达到良好的隔音效果,适用于公共办公场所。EPS分子结构稳定,无间隙,不吸水,防潮效果好,可避免一股天花板在吸收潮气后逐渐变形下陷的问题,尺寸稳定性好,可长期保持美观整洁,而且EPS还具有韧性好,机械强度高的优点。

[0010] 本实用新型可以通过一体成型的方式在发泡聚苯乙烯层上印制各种精美造型图案,工艺简单,而且造型花样、色彩、装潢美术运用毫不受限制,增强室内的整体美观效果。

附图说明

[0011] 图1 本实用新型结构示意图;

[0012] 图2 本实用新型另一实施例结构示意图。

[0013] 如图1和图2所示,发泡聚苯乙烯泡沫层1,玻璃纤维网2,水泥砂浆层3,涂料层

4。

具体实施方式

[0014] 下面结合附图与具体实施方式对本实用新型作进一步详细描述：

[0015] 实施例一：

[0016] 如图 1 所示，一种天花板结构，自上往下包括发泡聚苯乙烯 (EPS) 泡沫层 1、玻璃纤维网 2 和水泥砂浆层 3，玻璃纤维网 2 用建筑胶粘贴在发泡聚苯乙烯泡沫层 1 上，在玻璃纤维网 2 上刮一层水泥砂浆层 3。发泡聚苯乙烯 (EPS) 泡沫层 1 起到防火、防潮、保温、隔音等作用，而水泥砂浆层 3 则起到加强整个天花板强度的作用。

[0017] 发泡聚苯乙烯泡沫层 1 上根据客户需要一体成型有各种造型图案，在粘贴上玻璃纤维网 2 和刮上水泥砂浆层 3 后，造型图案可以从水泥砂浆层 3 上映出，水泥砂浆层 3 位于室内部分，人抬头即可看到水泥砂浆层 3 上的图案，在水泥砂浆层 3 上根据客户需要刷上各种颜色的涂料，增强室内的整体美观效果。发泡聚苯乙烯泡沫层 1 也可以只做成平面，在水泥砂浆层 3 上根据客户需要刷上各种颜色的涂料，达到装饰的效果。

[0018] 该天花板结构可以做成正方形、长方形、圆形等各种形状，在装修时，拼装在具有相应形状的吊顶龙骨架上即可，工艺简单，工作效率高。

[0019] 实施例二：

[0020] 如图 2 所示，一种天花板结构，自上往下包括发泡聚苯乙烯 (EPS) 泡沫层 1 和涂料层 4，该涂料层 4 选用天然真石漆。

[0021] 发泡聚苯乙烯泡沫层 1 上可以根据客户需要一体成型有各种造型图案，在喷涂后，造型图案可以从涂料层 3 上映出，涂料层 3 位于室内部分，人抬头即可看到涂料层 3 上的图案。

[0022] 该天然真石漆具有花岗岩、大理石、天然岩石等石材的装饰效果，并具有自然的色彩，逼真的质感，坚硬似石的饰面，结合精美的图案，给人以庄重、典雅、豪华的视觉享受。在使用该天然真石漆时，发泡聚苯乙烯层 1 可以只采用平面，不做图案，利用天然真石漆本身的质感和色彩，达到装饰的效果。

[0023] 该天花板结构可以做成正方形、长方形、圆形等各种形状，在装修时，拼装在具有相应形状的吊顶龙骨架上即可，工艺简单，工作效率高。

[0024] 如上所述，结合附图和实施例所给出的方案内容，可以衍生出类似的技术方案。但凡是未脱离本实用新型技术方案的内容，依据本实用新型的技术实质对以上实施例所作的任何简单修改、等同变化与修饰，均仍属于本实用新型技术方案的范围。

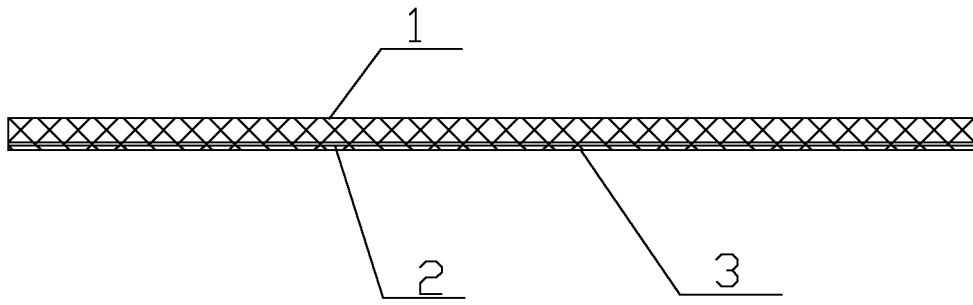


图 1

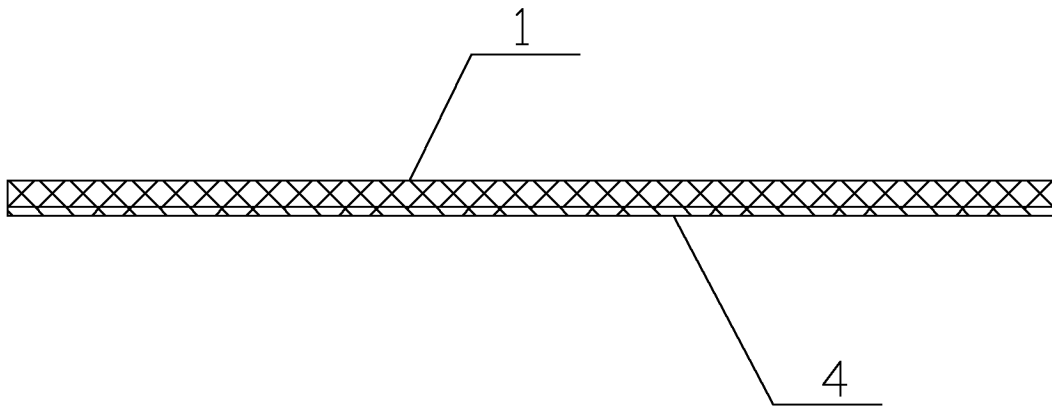


图 2