



(19) 대한민국특허청(KR)
(12) 공개특허공보(A)

(11) 공개번호 10-2012-0132009
(43) 공개일자 2012년12월05일

(51) 국제특허분류(Int. Cl.)
A41B 9/02 (2006.01) A41B 9/00 (2006.01)
(21) 출원번호 10-2011-0050560
(22) 출원일자 2011년05월27일
심사청구일자 2011년05월27일

(71) 출원인
문중용
경기도 시흥시 월곶동 1010번지 4호
진주마을풍림1차아이원아파트 105동 301호
(72) 발명자
문중용
경기도 시흥시 월곶동 1010번지 4호
진주마을풍림1차아이원아파트 105동 301호
(74) 대리인
박준연

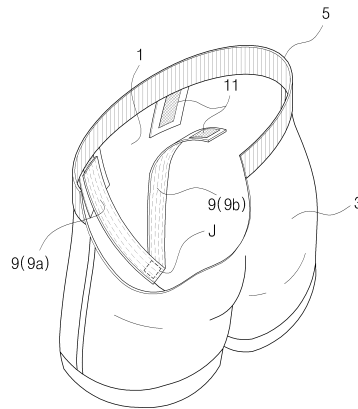
전체 청구항 수 : 총 3 항

(54) 발명의 명칭 남성용 기능성 팬티

(57) 요약

본 발명은 사타구니에 땀이 차서 생기는 문제를 없앨 수 있는 남성용 기능성 팬티에 관한 것이다. 그 구성은; 내복 하의로 착용하는 남성용 팬티에 있어서, 신체의 전면에 접촉되는 전면판(1)의 내면에 브이(V)자 형태로 고정 설치되는 것으로서 탄성적으로 신축되는 밴드(9)를 포함하되; 상기 밴드(9)는 음낭과 사타구니 사이에 끼워짐으로써 음낭과 사타구니 사이의 땀흡수와 흡수된 땀을 배출하는 통기공간이 마련될 수 있도록 하는 것을 특징으로 한다.

대표도 - 도1



특허청구의 범위

청구항 1

내복 하의로 착용하는 남성용 기능성 팬티에 있어서,

신체의 전면에 접촉되는 전면판(1)의 내면에 탄성적으로 신축되는 일정폭의 신축성 밴드(9)가 브이(V)자 형태로 팬티 아래부분(J)과 허리밴드(5)에 각각 고정 설치되는 것으로서; 상기 밴드(9)는 자체 탄력으로 항상 음낭과 사타구니 사이에 끼워짐으로써 음낭과 사타구니 사이의 땀 흡수와 땀의 배출을 위한 통기공간이 마련될 수 있도록 하는 것을 특징으로 하는 남성용 기능성 팬티.

청구항 2

제1항에 있어서, 상기 신축 밴드(9)의 외표면은 땀의 흡수성과 통풍성이 우수한 면 또는 합섬섬유로 되어 있는 것을 특징으로 하는 남성용 기능성 팬티.

청구항 3

제1항에 있어서, 상기 밴드(9)의 상단은 벨크로테잎 또는 스냅버튼에 의해 선택적으로 전면판의 상단에 고정될 수 있되; 상기 밴드(9) 상단의 고정위치를 상하로 조정함으로써, 상기 밴드(9)의 탄성강도를 착용자의 체형과 취향에 맞게 조절할 수 있게 하는 것을 특징으로 하는 남성용 기능성 팬티.

명세서

기술분야

[0001] 본 발명은 남성용 기능성 팬티에 관한 것으로서, 보다 상세하게는 사타구니에 땀이 차서 생기는 문제를 해결할 수 있는 남성용 기능성 팬티에 관한 것이다.

배경기술

[0002] 장시간의 운동이나 활동시 또는 의자에 앉아 근무시, 개인별 차이는 있겠지만, 특히 여름철에 많은 남성들은 신체구조상 음낭에서 배출되는 땀으로 인해 허벅지 사이의 살(사타구니)에 많은 습기가 발생함으로 인한 불쾌한 냄새와 피부 손상으로 인한 가려움증과 상처가 생기는 불편을 겪고 있다. 이는 습한 피부에 발생하는 일종의 곰팡이균으로서 연고를 바르면 일시적으로 효과는 있으나 쉽게 재발하게 된다.

[0003] 종래에도 이러한 문제를 해결하기 위한 남성용 팬티가 제안되어 왔다. 그들 대부분은 성기능의 강화를 위한 것이 대부분이며 남습에 대한 충분하고도 효과적인 대응방안은 제시되지 못하고 있다. 종래에 제공되던 가장 일반적인 형태는 팬티 외피와 별도로 그 내부에 I자 또는 U자 형태의 천으로 된 음낭 주머니를 별도로 만들어 음낭을 그 주머니에 넣어 분리하도록 하는 것인데, 이는 심한 작업이나 운동 시 또는 온도변화에 따른 자체 수축으로 음낭이 쉽게 이탈되어져 오히려 불편함을 초래하는 문제를 갖고 있으며, 용변 후 매번 분리시켜야하는 불편도 있다. 이러한 이유로 널리 보급되지 못하고 있는 실정이며 근자에는 스프레이 제품까지 출시되기도 한다.

[0004] 그리고 종래 삼각팬티가 음낭을 고정하여 어느 정도 땀이 차는 것을 막기도 하고 활동성을 향상시키고는 있지만, 실제로 음낭과 사타구니 사이의 밀착성이 그렇게 뛰어나지 못하므로 위에 언급된 문제의 개선이 여전히 필요하다.

발명의 내용

해결하려는 과제

[0005] 위와 같은 문제에 대한 본 발명의 목적은, 남성에게 있어 사타구니의 습진을 방지하여 생식기 주변의 건강을 유지하게 하는 남성용 기능성 팬티를 제공하는 것에 있다. 보다 상세하게는 착용시 불편함이 없고 활동할 때에도

이탈되지 않도록 하는 구조의 남성용 기능성 팬티를 제공하는 것을 목적으로 한다.

과제의 해결 수단

- [0006] 위와 같은 목적은, 내복 하의로 착용하는 남성용 팬티에 있어서,
- [0007] 신체의 전면에 접촉되는 전면판의 내면에 탄력적으로 신축되는 밴드를 브이(V)자 형태로 고정 설치되는 것으로서; 상기 신축밴드는 자체 탄력으로 사타구니 사이에 끼워져 밀착됨으로써 음낭과 사타구니 사이의 땀 흡수와 흡수된 땀을 배출하는 통기공간이 마련될 수 있도록 하는 것을 특징으로 하는 남성용 팬티에 의해 달성된다.
- [0008] 본 발명의 특징에 의하면, 상기 밴드의 외표면은 땀의 흡수성과 통풍성이 우수한 면 또는 합섬섬유로 되어 있을 수 있다.
- [0009] 본 발명의 또 다른 특징에 의하면, 상기 밴드의 양 상단은 벨크로테일 또는 스냅버튼에 의해 선택적으로 전면판의 상단에 고정될 수 있되 상기 밴드 상단의 고정위치를 상하로 조정함으로써 상기 밴드의 개인별 체형과 취향에 맞는 탄성강도를 조절할 수 있다.

발명의 효과

- [0010] 위와 같은 구성에 의하면, 밴드의 탄성력에 의해 신축 밴드가 항상 사타구니에 밀착되어져 땀의 흡수와 배출로 그들 사이에 통기공간을 만들게 된다. 따라서 피부간의 접촉 및 그 사이에서 생기는 땀에 의한 문제가 사라지게 된다. 흡수된 땀이 공기를 통해 배출되기 때문이다. 또한, 밴드가 탄성적으로 항상 사타구니에 밀착 되므로 음낭의 수축 또는 운동에 대해 적절하게 대응할 수 있어 착용하고 심한 활동을 할 경우에도 이탈되지 않게 된다. 또한 구성이 간단하여 팬티의 외관이 혐오스럽지 아니하고 용면 후 착용만하면 밴드가 탄성에 의해 사타구니에 자동으로 밀착되는 원리로 착용시 불편함이 없다.

도면의 간단한 설명

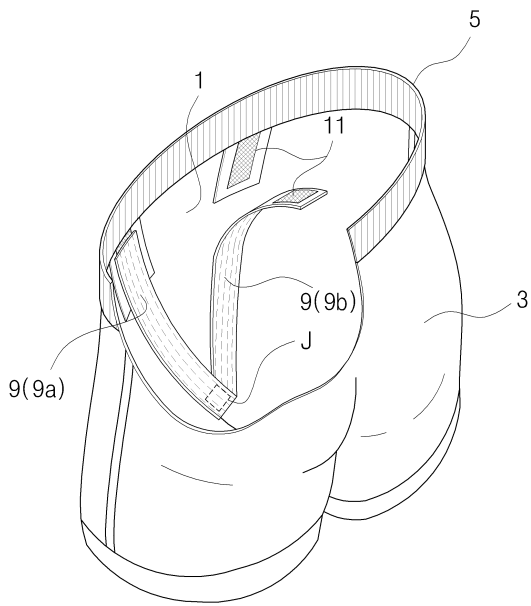
- [0011] 도 1은 본 발명의 실시예에 의한 남성용 기능성 팬티의 일부 절개 사시도이며, 도 2는 평면도이다.
 도 3은 본 발명의 실시예에 의한 남성용 팬티의 착용상태를 설명하기 위한 도 2의 A-A선을 따라 취한 단면도이고, 도 4는 개략적 측면도이다.
 도 5는 본 발명의 실시예에 의한 남성용 기능성 팬티의 일부 절개 사시도이다.

발명을 실시하기 위한 구체적인 내용

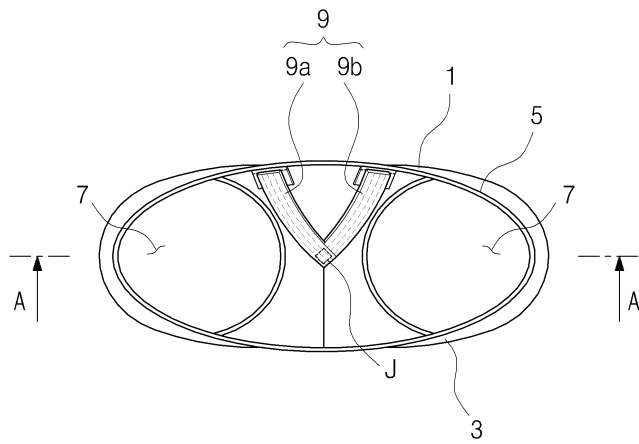
- [0012] 이하, 첨부된 도면을 참조하여 본 발명의 구체적인 내용을 상세하게 설명한다.
- [0013] 팬티는 내복 하의로 착용하는 의류에 속한다. 본 발명은 특히 남성용 팬티에 관한 것이며 통상의 삼각팬티 또는 사각팬티(트렁크)에 모두 적용될 수 있다.
- [0014] 팬티는 신체의 전면에 접촉하는 전면판(1)과 신체의 둔부에 접촉하게 되는 후면판(3)으로 구성되며 상부는 몸통의 허리를 조이는 허리밴드(5)가 설치된다. 또한 하부는 다리를 끼울 수 있는 2개의 구멍(7)이 하방향을 향해 나있다.
- [0015] 본 발명의 특징에 의하면 전면판(1)의 내면에 브이(V)자 형태로 신축 밴드(9)가 고정 설치된다. 나아가 밴드(9)의 형태는, 사잇각(A, 도 3 참조)이 사타구니가 이루는 각도(다리와 몸통과의 경계가 되는 선의 각도)에 준하도록, 예를 들어 30 ~ 50° 가 되는 브이(V)자 형태가 바람직하다. 언급된 수치는 예시일 뿐 본 발명의 권리범위를 제한하지는 못한다.
- [0016] 본 발명의 실시예에 의하면 밴드(9)는 고무줄에 의해 탄성적으로 신축되는 특성을 가진다. 밴드(9)는 내부에 고무줄이 설치되고, 신체에 부담이 적은 면이 외피로서 고무줄을 감싸는 형태가 될 수 있다. 아무튼 밴드(9)로 하여금 현재 제공되고 있는 다양한 탄성 부여방법에 의해 탄성을 갖도록 할 수 있다. 밴드(9)는 좌우 대칭으로 설치되는 제1,2밴드(9a,9b)로 구성된다. 제1,2밴드(9a,9b)의 교차점(J)이 신체의 음낭 밑부위 내지 그 인접지점에

도면

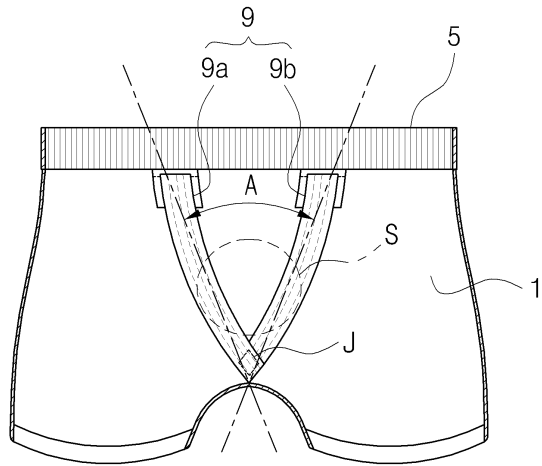
도면1



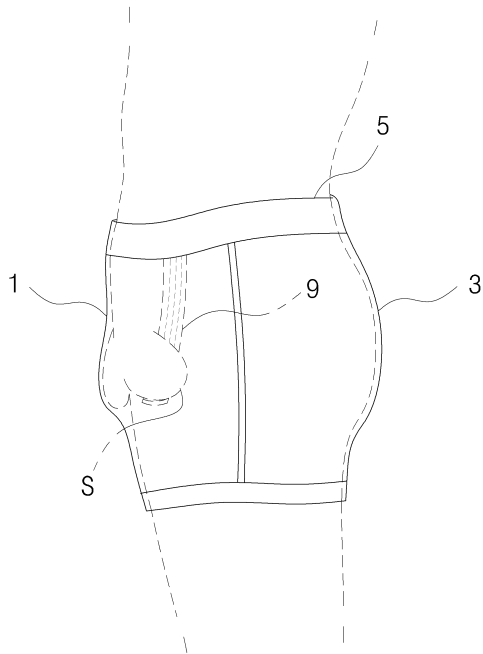
도면2



도면3



도면4



도면5

