



(12) 实用新型专利

(10) 授权公告号 CN 219376499 U

(45) 授权公告日 2023. 07. 21

(21) 申请号 202320018073.8

(22) 申请日 2023.01.05

(73) 专利权人 安徽新天安全环境科技有限公司

地址 246000 安徽省安庆市开发区天柱山路80号科技创业园1号楼417室

(72) 发明人 李玲丽 徐宏兵 汪晓阳

(74) 专利代理机构 合肥超通知识产权代理事务所(普通合伙) 34136

专利代理师 杨玉梅

(51) Int. Cl.

B01D 46/681 (2022.01)

B01D 46/24 (2006.01)

B01D 46/42 (2006.01)

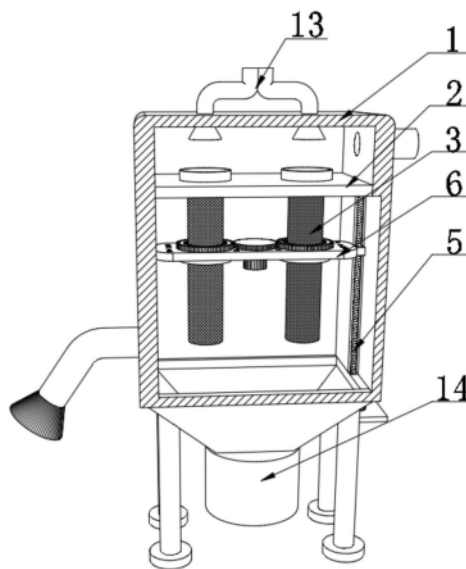
权利要求书1页 说明书3页 附图3页

(54) 实用新型名称

一种滤筒除尘器

(57) 摘要

本实用新型涉及除尘技术领域,且公开了一种滤筒除尘器,包括除尘器壳体,除尘器壳体的内壁顶部固定连接固定板,固定板的底部固定连接滤筒,滤筒设置有两个,除尘器壳体的底部固定连接第一电机,第一电机的轴部固定连接螺纹杆,螺纹杆转动连接在除尘器壳体的内壁上,螺纹杆的外壁套设有移动板,移动板滑动连接在除尘器壳体的内壁上,移动板的底部固定连接第二电机,第二电机的轴部贯穿移动板的顶部并固定连接齿轮,移动板的顶部靠近齿轮的两侧均转动连接有转动圈。本实用新型中,可以有效的对滤筒外表面附着较强的灰尘进行全面清理,有效的保证了除尘器除尘的效果。



1. 一种滤筒除尘器,包括除尘器壳体(1),其特征在于:所述除尘器壳体(1)的内壁顶部固定连接固定板(2),所述固定板(2)的底部固定连接滤筒(3),所述滤筒(3)设置有两个,所述除尘器壳体(1)的底部固定连接第一电机(4);

所述第一电机(4)的轴部固定连接螺纹杆(5),所述螺纹杆(5)转动连接在除尘器壳体(1)的内壁上,所述螺纹杆(5)的外壁套设有移动板(6),所述移动板(6)滑动连接在除尘器壳体(1)的内壁上,所述移动板(6)的底部固定连接第二电机(7),所述第二电机(7)的轴部贯穿移动板(6)的顶部并固定连接齿轮(8);

所述移动板(6)的顶部靠近齿轮(8)的两侧均转动连接转动圈(10),所述转动圈(10)均套设并靠近滤筒(3)的外壁,所述转动圈(10)的内壁均固定连接清灰毛刷(9),所述转动圈(10)的顶部外壁均固定连接齿环(11),所述齿环(11)的外壁均与齿轮(8)的外壁相互啮合。

2. 根据权利要求1所述的一种滤筒除尘器,其特征在于:所述移动板(6)的顶部均固定连接等距均匀的流通孔(12)。

3. 根据权利要求1所述的一种滤筒除尘器,其特征在于:所述除尘器壳体(1)的顶部固定连接两个吹气管(13),两个所述吹气管(13)的一端均贯穿除尘器壳体(1)的内壁并靠近两个所述滤筒(3)的顶部。

4. 根据权利要求1所述的一种滤筒除尘器,其特征在于:所述除尘器壳体(1)的底部形状呈倒金字塔状并固定连接储灰仓(14)。

5. 根据权利要求1所述的一种滤筒除尘器,其特征在于:所述除尘器壳体(1)的侧壁固定连接进气管(15),所述除尘器壳体(1)的顶部侧壁固定连接出气管(16)。

6. 根据权利要求1所述的一种滤筒除尘器,其特征在于:所述除尘器壳体(1)的底部固定连接支撑腿。

一种滤筒除尘器

技术领域

[0001] 本实用新型涉及除尘技术领域,尤其涉及一种滤筒除尘器。

背景技术

[0002] 除尘器是把粉尘从烟气中分离出来的设备。滤筒除尘器是以滤筒作为过滤元件所组成的除尘器,一般的滤筒除尘器包括进气管道、过滤室和出气管道,过滤室内设有滤筒装置,含尘气体从进气管道进入,通过滤筒装置处理后,从出气管道排出。

[0003] 中国专利公开了:一种滤筒除尘器,专利申请号:202221533806.3,该专利“包括壳体,壳体的一侧固定连接有进气管,进气管与壳体之间相通,壳体的内部固定连接有第一固定板和弹簧,弹簧的上侧滑动连接有连接板,弹簧与连接板之间固定连接,连接板的上侧固定连接有滤筒,滤筒的上侧设置有固定管,且固定管远离滤筒的一端贯穿壳体,改善了现有滤筒除尘器中脉冲阀在对滤筒上所堆积的灰尘进行清理时,仍会有部分灰尘粘附在滤筒上,无法有效的灰尘完全清理干净,从而可能会影响滤筒后续的过滤效果的问题,本装置中往复机构可带动连接板上侧的滤筒进行移动,从而使得滤筒在被清理灰尘时,能够进行震动、晃动,使得滤筒所过滤的灰尘能够更好的被清理下来”

[0004] 该装置虽然可以使得滤筒在被清理灰尘时,能够进行震动、晃动,使得滤筒所过滤的灰尘能够更好的被清理下来,但单靠震动晃动以及脉冲阀无法完全对过滤筒外表附着力较强的灰尘进行清理,并且晃动还容易对滤筒造成损害,同时现有的脉冲阀的环形喷头是固定的,不能对滤筒进行全面的反吹清理,长时间清理不掉灰尘就会导致除尘器的除尘效果降低。

实用新型内容

[0005] (一)解决的技术问题

[0006] 本实用新型主要是解决上述现有技术所存在的技术问题,提供一种滤筒除尘器,可以有效的对滤筒外表面附着较强的灰尘进行全面清理,有效的保证了除尘器除尘的效果。

[0007] (二)技术方案

[0008] 为了实现上述目的,本实用新型采用了如下技术方案,一种滤筒除尘器,包括除尘器壳体,所述除尘器壳体的内壁顶部固定连接固定板,所述固定板的底部固定连接滤筒,所述滤筒设置有两个,所述除尘器壳体的底部固定连接第一电机,所述第一电机的轴部固定连接螺纹杆,所述螺纹杆转动连接在除尘器壳体的内壁上,所述螺纹杆的外壁套设有移动板,所述移动板滑动连接在除尘器壳体的内壁上;

[0009] 所述移动板的底部固定连接第二电机,所述第二电机的轴部贯穿移动板的顶部并固定连接齿轮,所述移动板的顶部靠近齿轮的两侧均转动连接转动圈,所述转动圈均套设并靠近滤筒的外壁,所述转动圈的内壁均固定连接清灰毛刷,所述转动圈的顶部外壁均固定连接齿环,所述齿环的外壁均与齿轮的外壁相互啮合。

- [0010] 作为优选,所述移动板的顶部均固定连接有等距均匀的流通孔。
- [0011] 作为优选,所述除尘器壳体的顶部固定连接有两个吹气管,两个所述吹气管的一端均贯穿除尘器壳体的内壁并靠近两个所述滤筒的顶部。
- [0012] 作为优选,所述除尘器壳体的底部形状呈倒金字塔状并固定连接有储灰仓。
- [0013] 作为优选,所述除尘器壳体的侧壁固定连接有进气管,所述除尘器壳体的顶部侧壁固定连接有出气管。
- [0014] 作为优选,所述除尘器壳体的底部固定连接有支撑腿。
- [0015] 有益效果
- [0016] 本实用新型提供了一种滤筒除尘器。具备以下有益效果:
- [0017] (1)、该一种滤筒除尘器,通过第一电机带动螺纹杆转动,螺纹杆带动移动板进行上下移动,随后通过第二电机带动齿轮转动并带动两端的齿环转动,随后齿环带动转动圈转动,便可通过清灰毛刷转动使其对滤筒外表面附着力较强的灰尘进行清理,同时通过移动板上下移动使其可以对滤筒的外表面进行全面的清理,保证了除尘器过滤灰尘的效果。

附图说明

- [0018] 图1为本实用新型整体结构示意图;
- [0019] 图2为本实用新型除尘器壳体结构示意图;
- [0020] 图3为本实用新型移动板和转动圈结构示意图;
- [0021] 图4为本实用新型转动圈和清灰毛刷结构示意图。
- [0022] 图例说明:1、除尘器壳体;2、固定板;3、滤筒;4、第一电机;5、螺纹杆;6、移动板;7、第二电机;8、齿轮;9、清灰毛刷;10、转动圈;11、齿环;12、流通孔;13、吹气管;14、储灰仓;15、进气管;16、出气管。

具体实施方式

[0023] 下面将结合本实用新型实施例中的附图,对本实用新型实施例中的技术方案进行清楚、完整地描述,显然,所描述的实施例仅仅是本实用新型一部分实施例,而不是全部的实施例。基于本实用新型中的实施例,本领域普通技术人员在没有做出创造性劳动前提下所获得的所有其他实施例,都属于本实用新型保护的范围。

[0024] 实施例:一种滤筒除尘器,如图1-图4所示,包括除尘器壳体1,除尘器壳体1的内壁顶部固定连接固定板2,固定板2的底部固定连接滤筒3,滤筒3设置有两个,通过滤筒3的设置起到对空气中的灰尘进行过滤,除尘器壳体1的底部固定连接第一电机4,第一电机4的轴部固定连接螺纹杆5,螺纹杆5转动连接在除尘器壳体1的内壁上;

[0025] 螺纹杆5的外壁套设有移动板6,通过移动板6的设置启动上下移动便于更好的对滤筒3外壁的灰尘进行清理,移动板6滑动连接在除尘器壳体1的内壁上,移动板6的底部固定连接第二电机7,第二电机7的轴部贯穿移动板6的顶部并固定连接齿轮8,移动板6的顶部靠近齿轮8的两侧均转动连接转动圈10,转动圈10均套设并靠近滤筒3的外壁,转动圈10的内壁均固定连接清灰毛刷9,转动圈10的顶部外壁均固定连接齿环11,齿环11的外壁均与齿轮8的外壁相互啮合;

[0026] 通过第二电机7带动齿轮8转动,随后齿轮8带动两端的齿环11转动便可带动转动

圈10进行转动,此时转动圈10带动清灰毛刷9转动后便可对滤筒3外壁上的灰尘进行清理,便于清理较为顽固难以清理的灰尘,移动板6的顶部均固定连接有等距均匀的流通孔12,除尘器壳体1的顶部固定连接有两个吹气管13,两个吹气管13的一端均贯穿除尘器壳体1的内壁并靠近两个滤筒3的顶部;

[0027] 通过吹气管13的设置起到通过向滤筒3内部吹去空气进一步进行清灰,除尘器壳体1的底部形状呈倒金字塔状并固定连接有储灰仓14,除尘器壳体1的侧壁固定连接有进气管15,除尘器壳体1的顶部侧壁固定连接有出气管16,除尘器壳体1的底部固定连接有支撑腿。

[0028] 本实用新型的工作原理:首先接通电源,通过外接吸气设备把空气通过进气管15吸入除尘器壳体1的内部后通过滤筒3的过滤空气会进入到除尘器壳体1的顶部并通过出气管16排出,当过滤完空气时两个滤筒3的表面会积攒有灰尘,启动第一电机4,第一电机4带动螺纹杆5转动,螺纹杆5带动移动板6上下移动,随后再启动第二电机7;

[0029] 第二电机7带动两端外壁啮合的齿环11转动,齿环11带动转动圈10转动,随后转动圈10带动清灰毛刷9进行转动,随后清灰毛刷9转动时便可对滤筒3的外壁较顽固的灰尘进行清理,随后再通过外接气泵固定连接在吹气管13的顶部后;

[0030] 通过向吹气管13内部吹入空气,再通过吹气管13的引流到滤筒3的内部并使空气吹向滤筒3的外壁,便可把剩余的灰尘进行清理,清理后的一部分灰尘通过流通孔12掉落到储灰仓14的内部,便于集中清理。

[0031] 以上显示和描述了本实用新型的基本原理和主要特征和本实用新型的优点。本行业的技术人员应该了解,本实用新型不受上述实施例的限制,上述实施例和说明书中描述的只是说明本实用新型的原理,在不脱离本实用新型精神和范围的前提下,本实用新型还会有各种变化和改进,这些变化和改进都落入要求保护的本实用新型范围内。本实用新型要求保护范围由所附的权利要求书及其等效物界定。

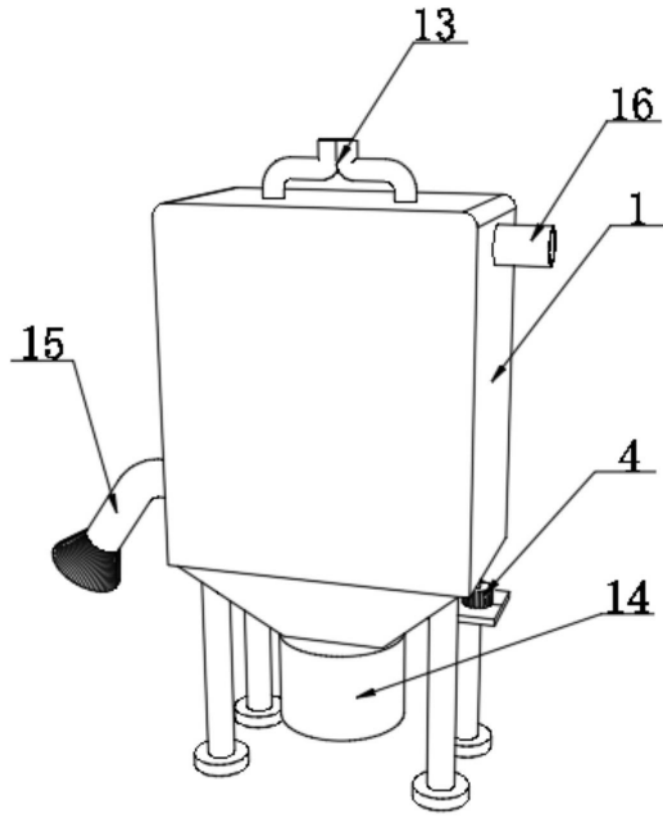


图1

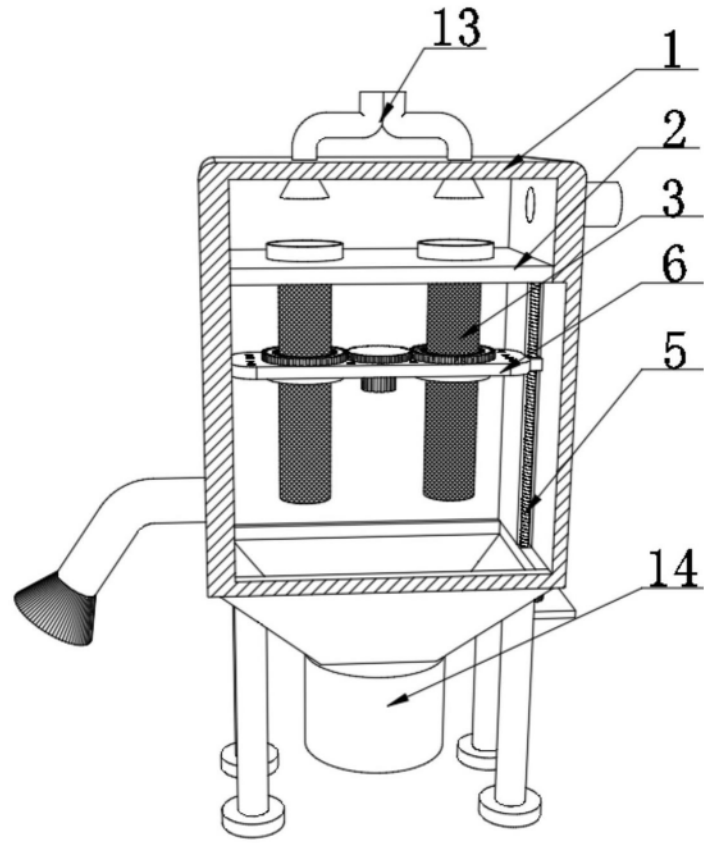


图2

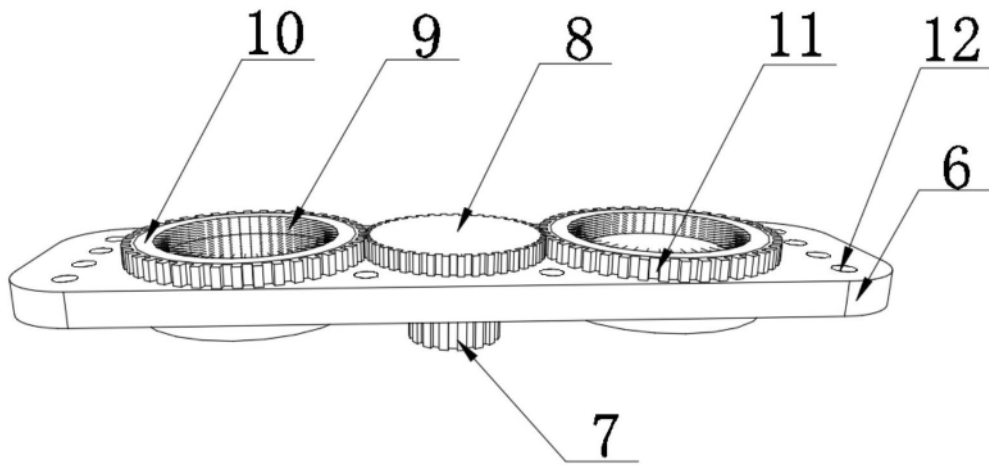


图3

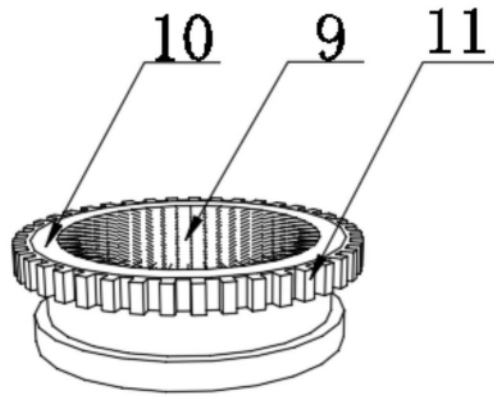


图4