

Brevet N° **85750** GRAND-DUCHÉ DE LUXEMBOURG  
 du **29 JAN. 1985**  
 Titre délivré : **12 FEV. 1986**



Monsieur le Ministre  
 de l'Économie et des Classes Moyennes  
 Service de la Propriété Intellectuelle  
 LUXEMBOURG

**Demande de Brevet d'invention** <sup>d'addition</sup>

**I. Requête**

COLORTEX S.A., 2 Boulevard Royal, Luxembourg (1)

(2)

dépose(nt) ce vingt neuf janvier 1985 (3)

à 15<sup>30</sup> heures, au Ministère de l'Économie et des Classes Moyennes, à Luxembourg :

1. la présente requête pour l'obtention d'un brevet d'invention concernant :

machine imprimante électronique d'addition (4)

du 27 Juin 1984

2. la délégation de pouvoir, datée de \_\_\_\_\_ le \_\_\_\_\_

3. la description en langue française de l'invention en deux exemplaires;

4. une planches de dessin, en deux exemplaires;

5. la quittance des taxes versées au Bureau de l'Enregistrement à Luxembourg,

le mille neuf cent quatre vingt cinq, le vingt neuf janvier

déclare(nt) en assumant la responsabilité de cette déclaration, que l'(es) inventeur(s) est (sont) :

(5)

revendique(nt) pour la susdite demande de brevet la priorité d'une (des) demande(s) de

(6) \_\_\_\_\_ déposée(s) en (7) \_\_\_\_\_

le \_\_\_\_\_ (8)

au nom de \_\_\_\_\_ (9)

élit(élist) pour lui (elle) et, si désigné, pour son mandataire, à Luxembourg \_\_\_\_\_

Office Dennemeyer, 1/5 Allée Scheffer, Luxembourg (10)

sollicite(nt) la délivrance d'un brevet d'invention pour l'objet décrit et représenté dans les

annexes susmentionnées, — avec ajournement de cette délivrance à 12 mois (11)

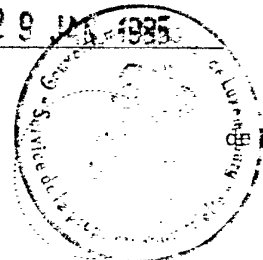
Le déposant: un administrateur un administrateur

COLORTEX  
 Société Anonyme

**II. Procès-verbal de Dépôt**

La susdite demande de brevet d'invention a été déposée au Ministère de l'Économie et des Classes Moyennes, Service de la Propriété Intellectuelle à Luxembourg, en date du :

à 15<sup>30</sup> heures



Pr. le Ministre  
 de l'Économie et des Classes Moyennes,  
 p. d.

(1) Nom, prénom, firme, adresse — (2) s'il a lieu «représenté par ...» agissant en qualité de mandataire — (3) date du dépôt en toutes lettres — (4) titre de l'invention — (5) noms et adresses — (6) brevet, certificat d'addition, modèle d'utilité — (7) pays — (8) date — (9) déposant originaire — (10) adresse — (11) 6, 12 ou 18 mois.

M E M O I R E    D E S C R I P T I F

DEPOSE à l'appui d'une demande

d'un

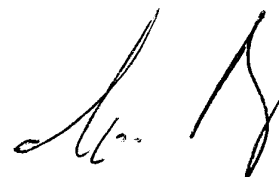
BREVET d'ADDITION

par

S.A.COLORTEX, 2 Boulevard Royal, Luxembourg-Ville, Grand Duché.

Pour: addition à la demande de brevet N° 84.436 déposée le

27 juin 1984

A handwritten signature in black ink, consisting of a stylized first name and a last name, located in the bottom right corner of the page.

La présente demande constitue une addition à la demande de brevet N° 87.436 déposée le 27 Juin 1984 et y apporte trois perfectionnements, sans modification de la base inventive de la susdite demande.

Lesdits perfectionnements sont:

- 1° un système de pesage, p.ex., d'enveloppes.
- 2° dispositif d'adaptation pour introduction de "charges" ou crédit de timbres par tout terminal électronique du genre bancaire.
- 3° Adaptation de la machine à recevoir, et construction, une carte destinée à introduire dans la machine au moins l'un des dispositifs de la machine principale: sigles de timbres, "charge" du crédit, code de sécurité.

Lesdits perfectionnements seront décrits ci-après en référence à la figure ci-après:

Fig.I - Illustre un appareil de la demande de base pourvu extérieurement d'au moins un bouton-poussoir, sur au moins la face inférieure dont au moins l'un est relié à une section du circuit électronique programmé pour effectuer l'enregistrement et l'affichage sur écran, du poids, sous forme de mesure physique et le traduisant en un affichage chiffré du poids, sur le cadran d'affichage.

Ladite figure illustre sur le même appareil une prise d'introduction similaire à celle prévue pour l'administration des postes et adaptée aux exigences bancaires.

La même figure illustre sur le même appareil de poche affranchisseur de base mais modifié pour recevoir un dispositif genre "carte".

Le premier perfectionnement est constitué par au moins un téton émergeant au moins de l'une des faces de l'appareil.

La Fig.I/3 illustre un appareil à téton qui est, normalement, p. ex., tenu à l'intérieur par une glissière Fig.I/4 dont le déplacement permet l'émergence dudit téton et actionne le programme de pesée.

Celui-ci est en relation avec un dispositif électronique de mesure de déplacement du téton; celui-ci s'enfonce en relation directe avec le poids de l'objet, une enveloppe, posée sur, en l'espèce la face supérieure de l'appareil; le dispositif électronique d'affichage indique le poids.



Rien n'empêcherait de relier le susdit téton à un système à ressort, conditionnant l'enfoncement du téton, marqué de traits à divers niveaux de poids nécessaires à la détermination de la taxe d'affranchissement postal.

Le deuxième perfectionnement, soit dispositif de connection, Fig.I/2, pour introduction du crédit de timbre, dans l'appareil, peut être même similaire à celui utilisé pour injection de la valeur de timbre par la poste, dans la mesure ou pareil dispositif serait accepté par les intéressés bancaires.


Sinon, le terminal bancaire sera muni d'un système adapteur lui permettant d'introduire dans l'appareil électronique une valeur de timbre, tout en transférant électroniquement au crédit des services postaux, par débit du compte client, le susdit montant de timbres.

Le troisième perfectionnement consiste à scinder, ou à supprimer, de l'appareil électronique selon la demande principale, p. ex., les fonctions de réception de valeur de timbres, son Sygla, le code de sécurité, et de les intégrer dans une carte indépendante électronique, Fig.I/I, tandis que les autres fonctions restent dans l'appareil principal; ce dernier est dès lors construit de manière à pouvoir recevoir ladite carte, celle-ci ayant les contacts requis pour activer l'appareil principal.

Ladite carte est chargée électroniquement par l'administration des Postes de valeurs fixes, p.ex., 100, 200, 500, 1.000Fr..

En outre, elle reçoit le Sygla choisi par l'administration Postale, qu'elle peut modifier à son gré, à la date qu'elle choisira, de manière arbitraire ou systématique.


De plus, la "carte" est prévue pour recevoir électroniquement, p.ex., un code d'un algorithme complexe de calcul; ledit code ne fonctionne activement, pour l'émission de timbres, qu'après exécution par l'acheteur d'une opération complémentaire qui lui serait fournie en même temps que la carte, de façon à constituer une sécurité individu-



elle pour l'acheteur, tandis que la sécurité administrative réside dans la faculté de modification arbitraire du Sygla et de l'algorithme.

Lors de l'utilisation d'une pareille "carte" le solde restant disponible peut atteindre une valeur de timbre inférieure à celle dont voudrait disposer l'utilisateur; diverses solutions sont utilisables : d'abord, sans rien changer à l'appareil, l'utilisateur forme un timbre égal au montant du solde disponible; puis il introduit une nouvelle carte et forme un timbre supplémentaire pour compléter le premier à la valeur totale désirée.

Il est possible également de munir chaque carte de contacteurs permettant à une nouvelle carte de prendre, par interconnection avec la première, le relais de celle qui est à fin de crédit; ledit relais peut s'effectuer en connectant deux cartes manuellement ou en prévoyant dans l'appareil électronique un logement supplémentaire pour une deuxième carte, venant s'interconnecter à la première lorsque le crédit de celle-ci est descendu à zéro.

*Murray*  *Maun*

REVENDEICATIONS:

1° - Machine électronique de poche, d'affranchissement de timbres postes, selon la demande principale N° 87.436 déposée le 27 Juin 1984, caractérisée en ce qu'elle comporte, en outre des dispositifs usuels requis, au moins un bouton-poussoir supplémentaire, sur au moins la face inférieure, dont au moins l'un est raccordé à un système au moins électronique de mesure de poids; la lecture et l'affichage dudit poids étant assuré par au moins le circuit électronique et l'affichage de la susdite machine de poche.

2° - Machine électronique selon la demande principale susdite caractérisée par le branchement sur la machine même d'un terminal électronique d'organisme bancaire pouvant augmenter la valeur crédit de timbres postaux de la susdite machine de poche, par débit du compte de son propriétaire et transfert vers le crédit du compte de la Régie des Postes, caractérisé par la combinaison créée par l'intercommunication des circuits électroniques de la machine électronique de poche d'affranchissement avec le terminal de la susdite Régie par l'entremise de celui du terminal de l'organisme bancaire.

3° - Machine électronique selon la revendication 2° comportant d'une part les dispositifs habituels dont les fonctions de réception de valeurs de timbres, ou "charge", son Syggle et au moins une portion du code de sécurité sont soustraits de la susdite machine électronique, caractérisé en ce que lesdites dernières trois fonctions sont transférées sur une carte à circuit électronique, et en ce que le corps de la susdite machine comporte un logement aménagé pour recevoir ladite carte ainsi que les contacts d'intercommunication pour se combiner en une machine électronique de poche d'affranchissement de timbres.

C O L O R T E X  
Société Anonyme



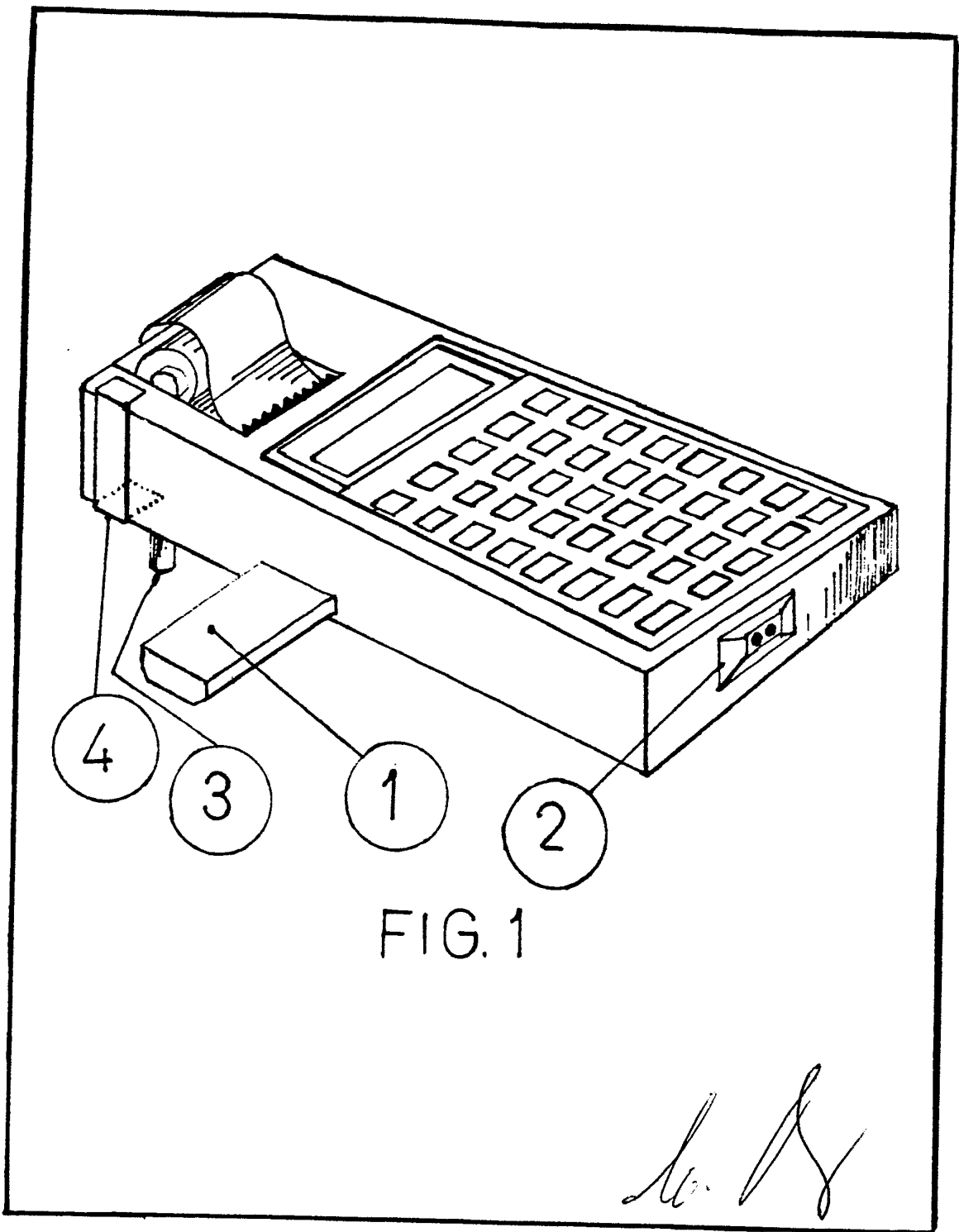


FIG. 1

*Handwritten signature*